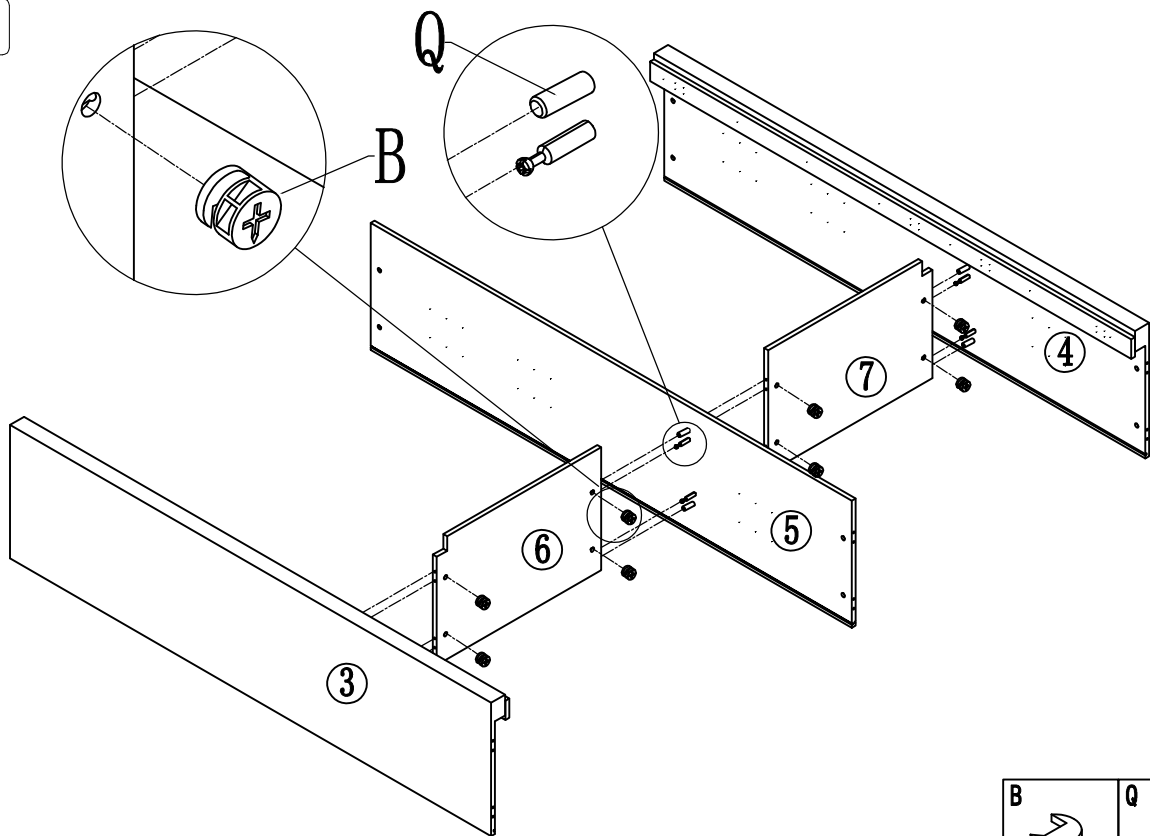


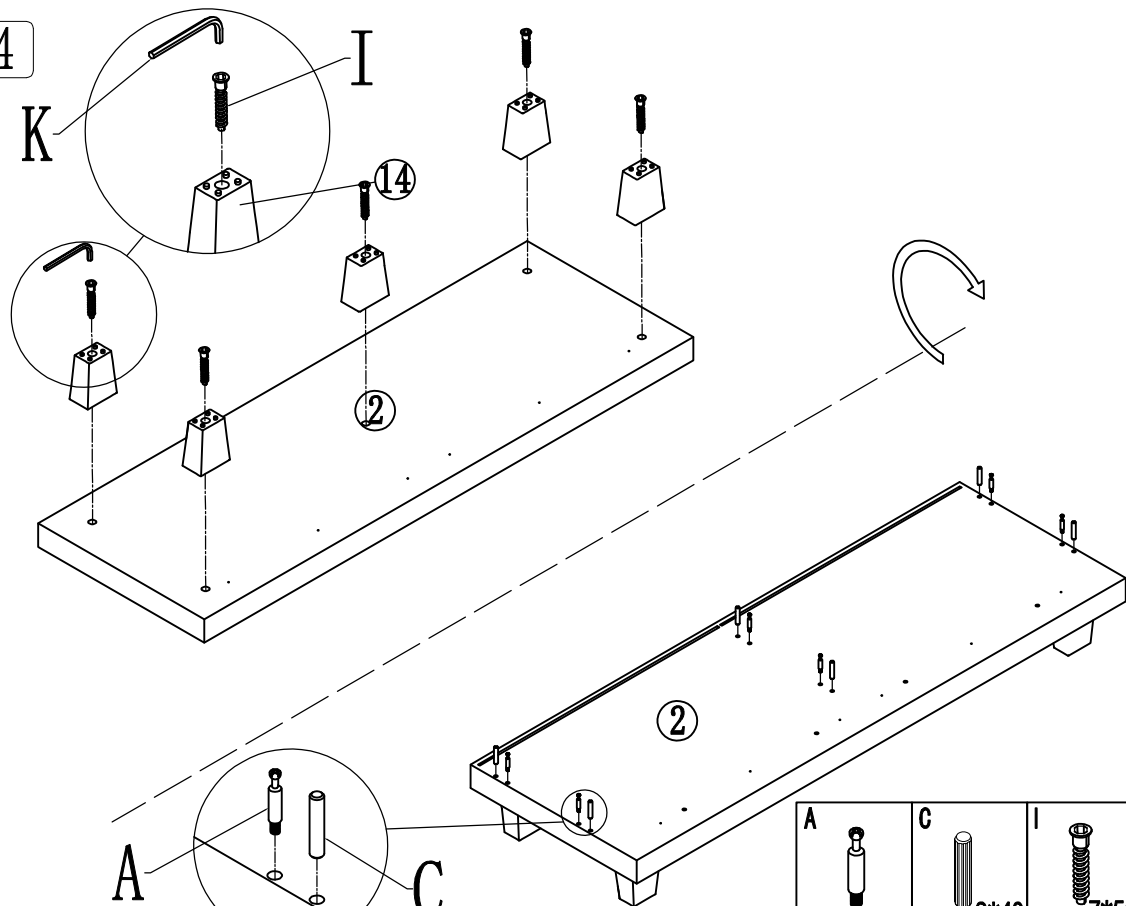






3



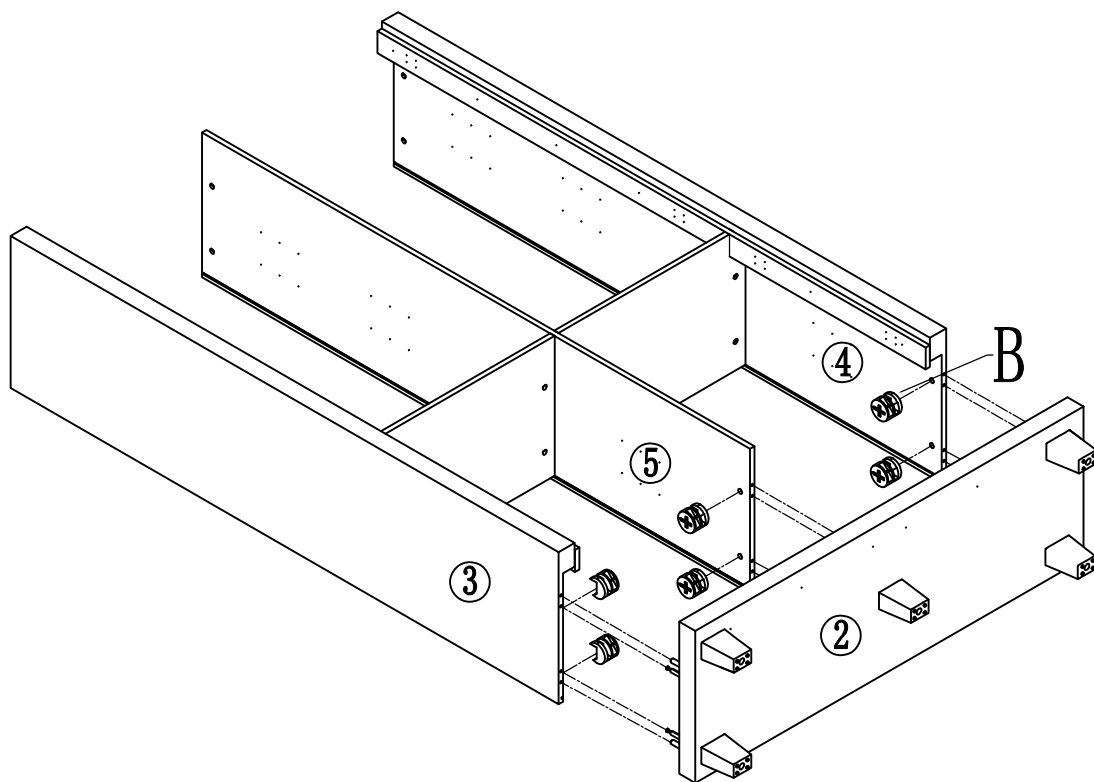
<p><b>B</b></p>  <p>X 8</p>	<p><b>Q</b></p>  <p>8*60 X 2</p>
---	--


4



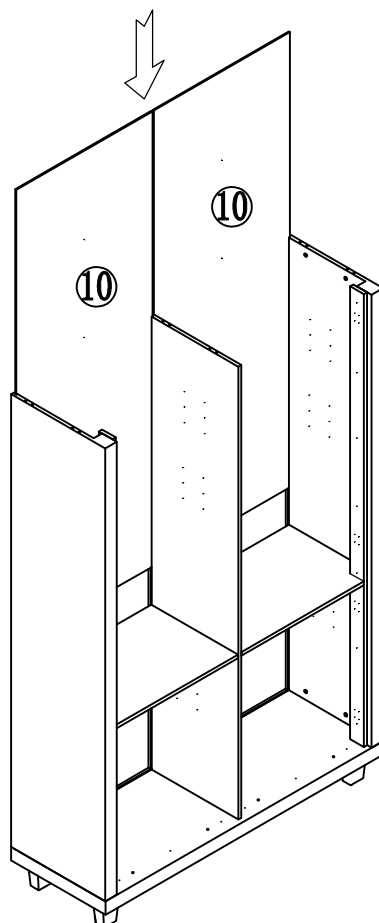
<p><b>A</b></p>  <p>X 6</p>	<p><b>C</b></p>  <p>8*40 X 6</p>	<p><b>I</b></p>  <p>7*50 X 5</p>	<p><b>K</b></p>  <p>M4 X 1</p>
--	---	---	---

5

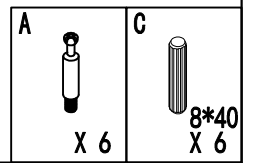
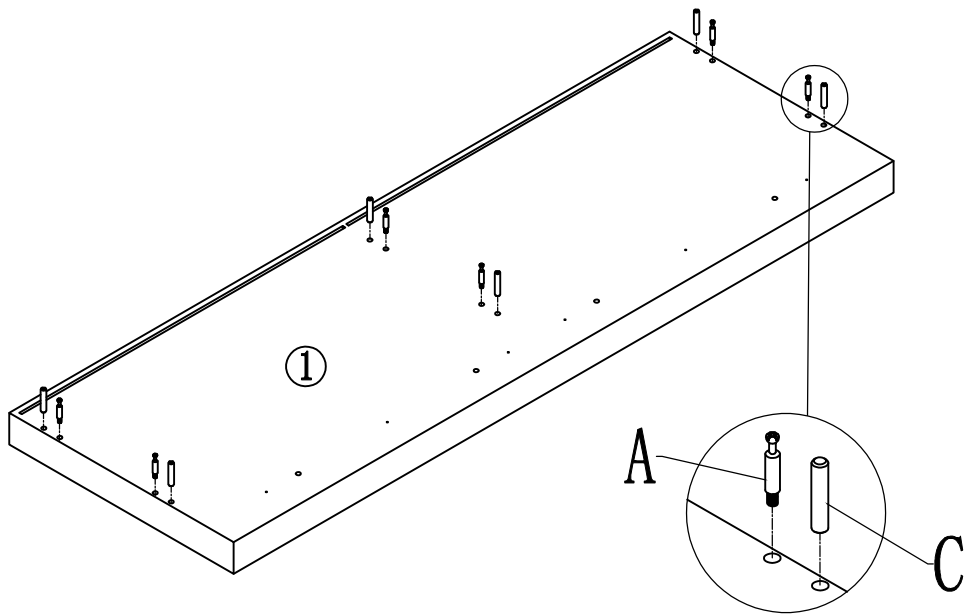


B  
  
X 6

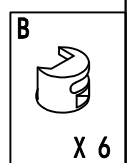
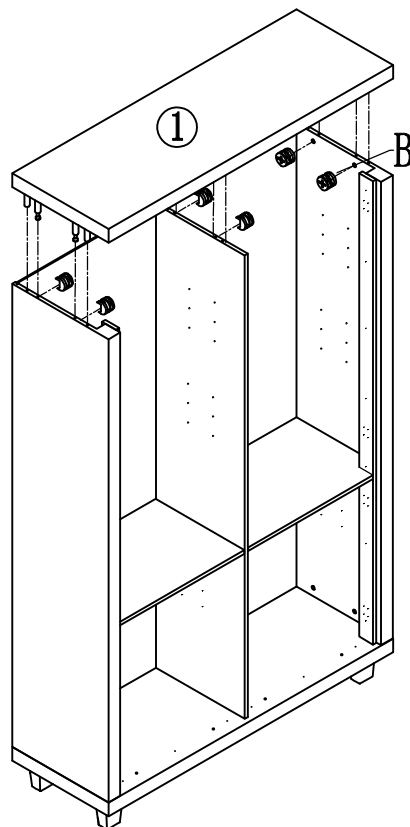
6



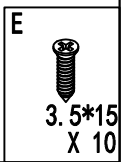
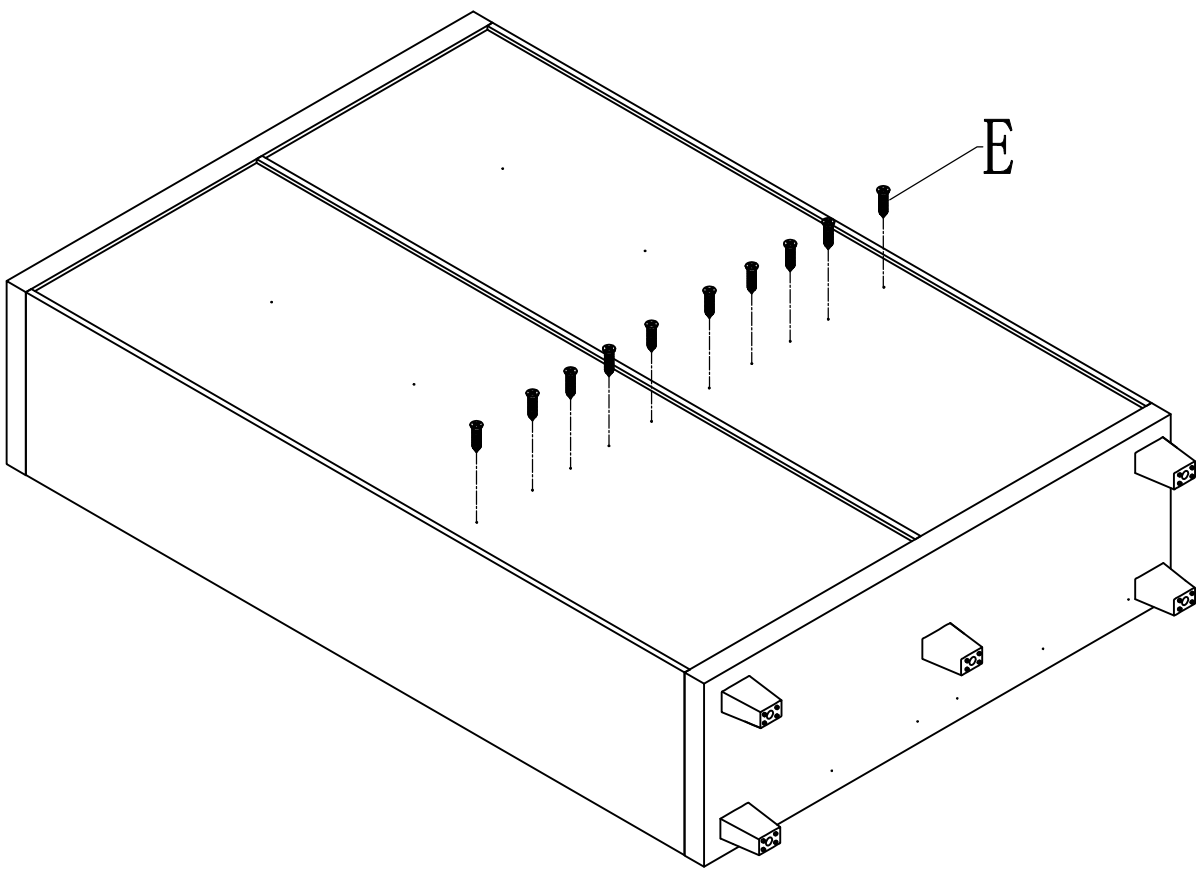
7



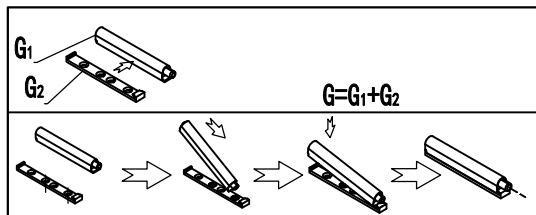
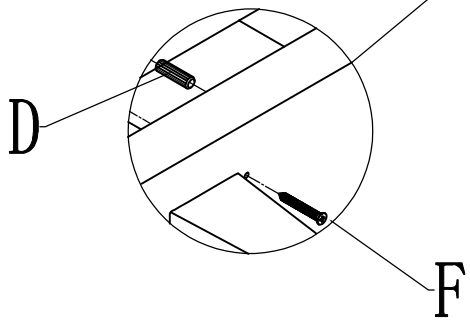
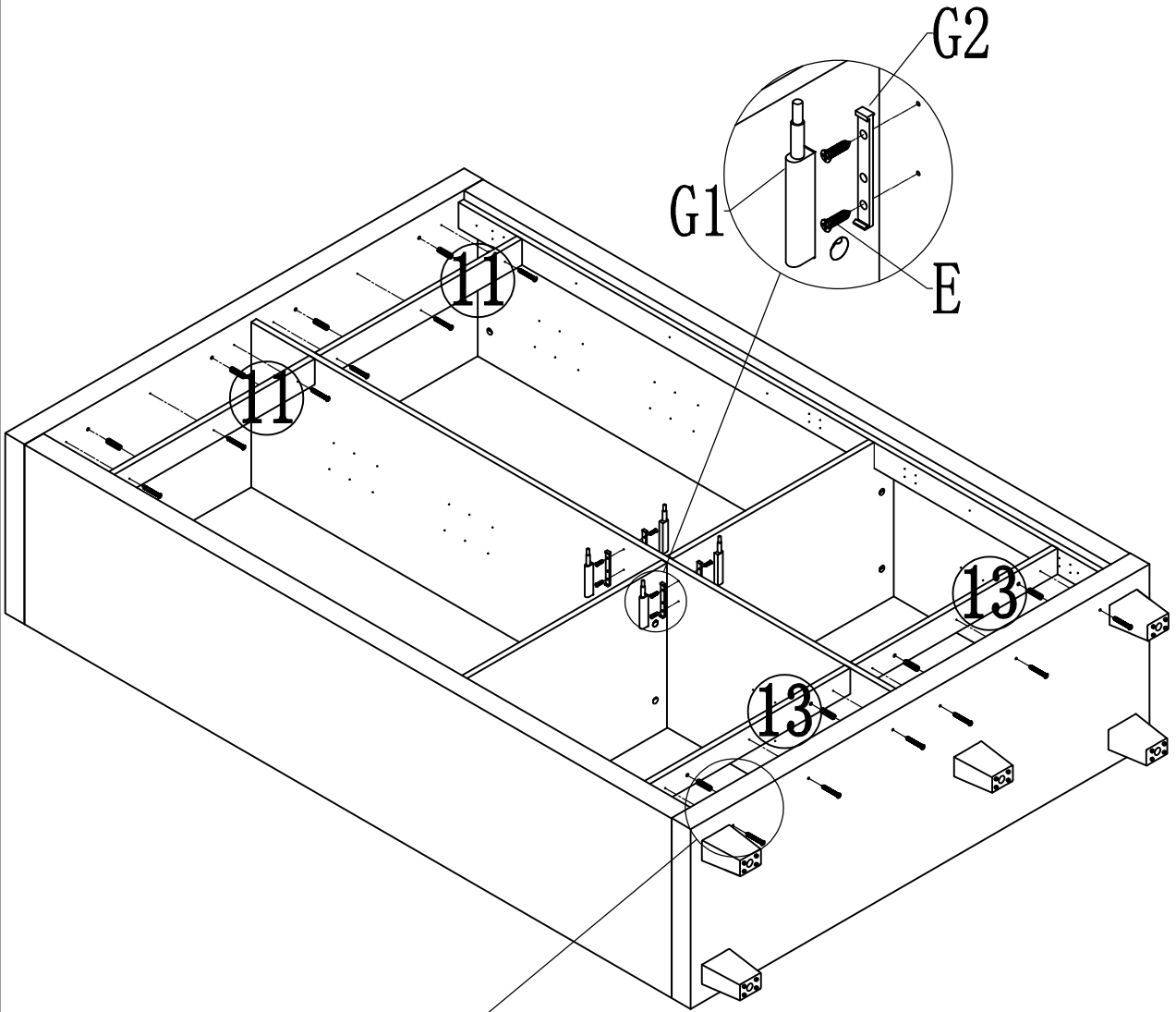
8






9

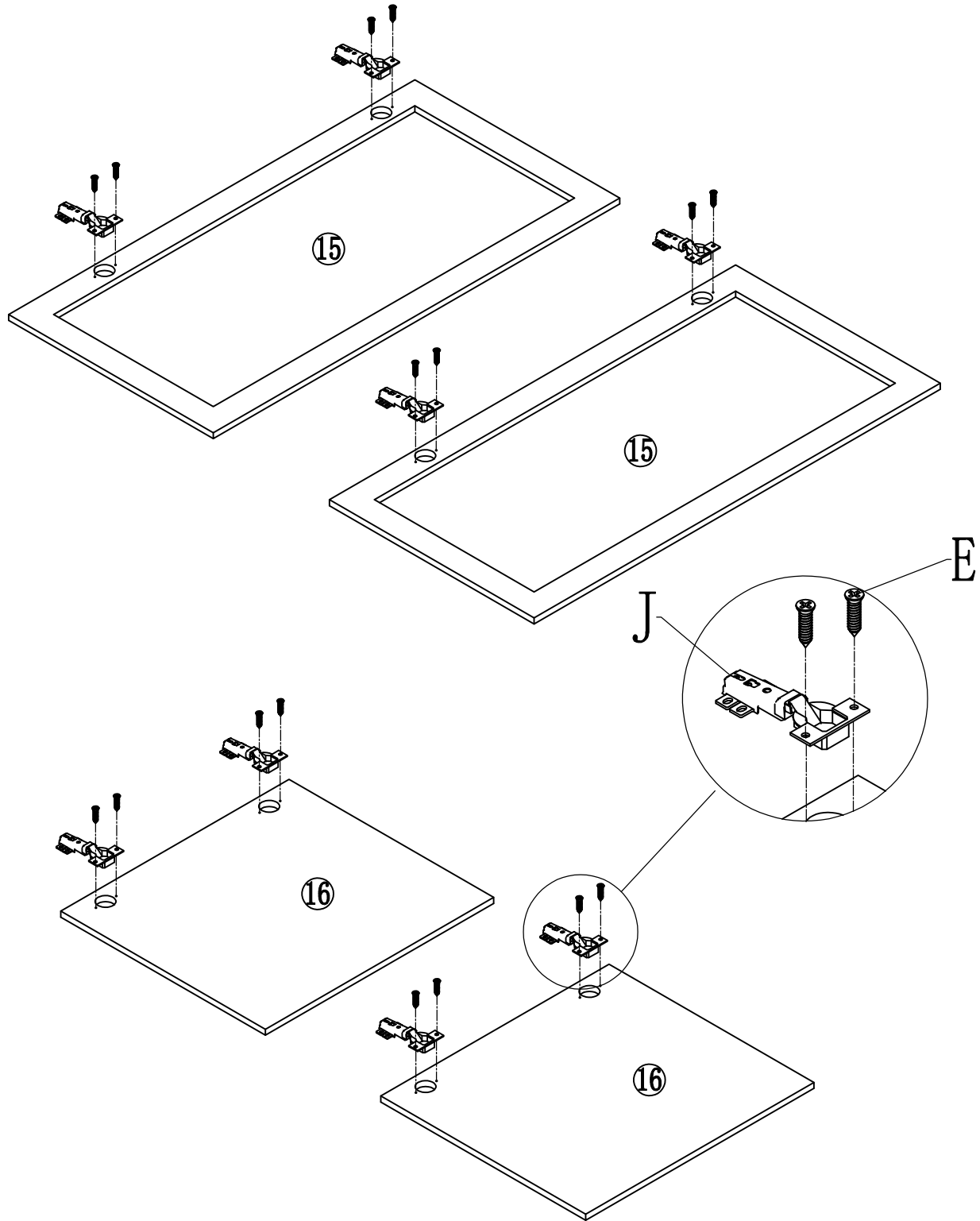



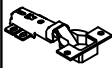
10



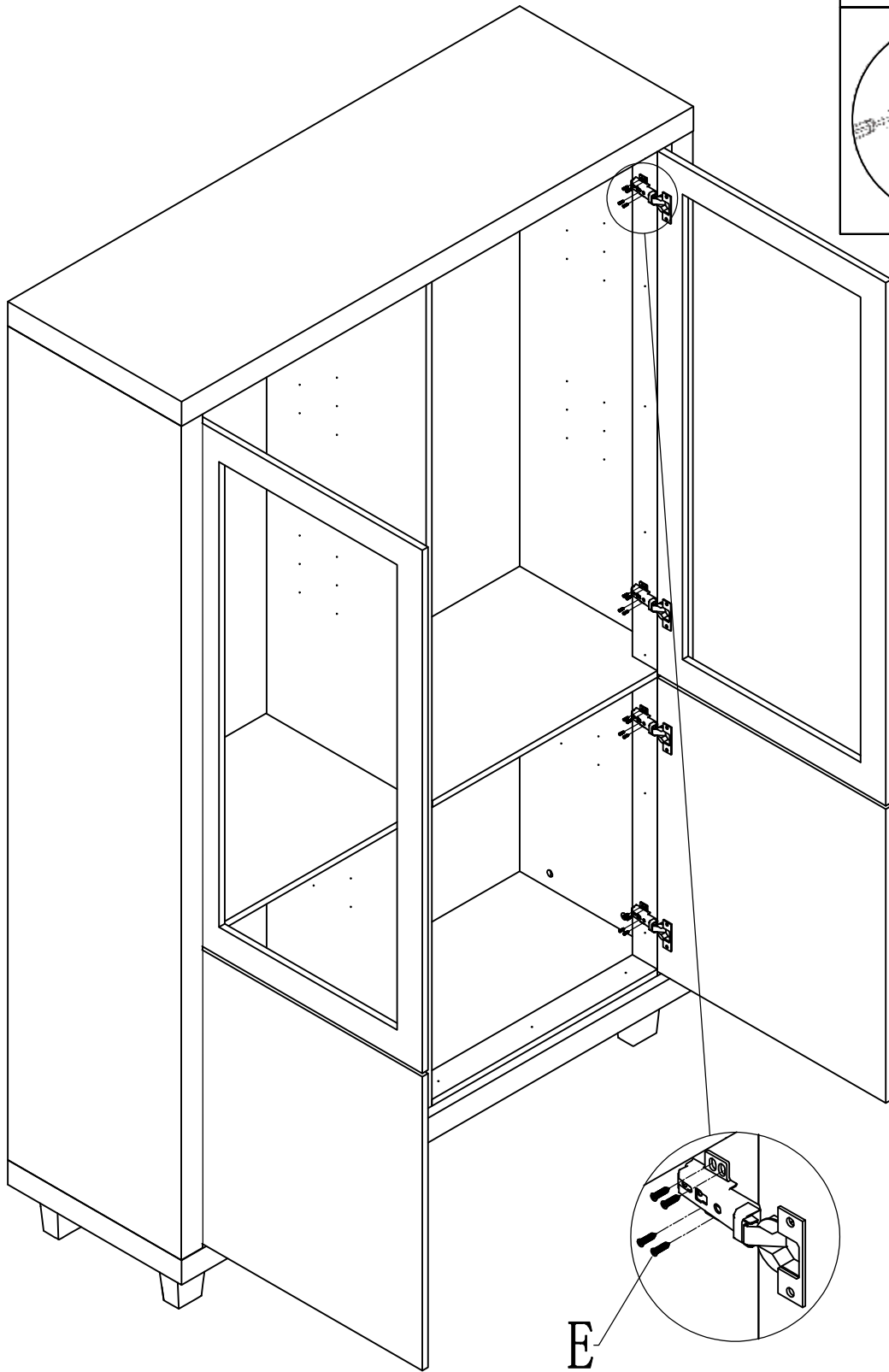
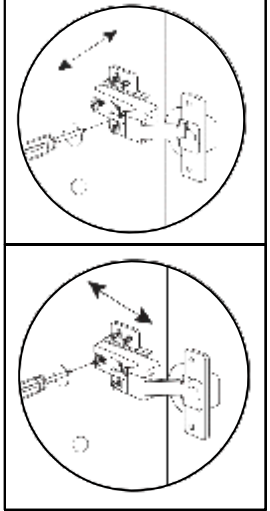
E	D	F
		
3.5*15 X 8	8*20 X 8	4*30 X 12

11

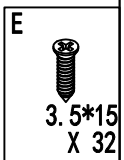
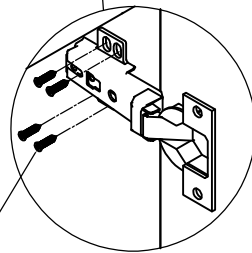


E	J
	
3.5*15 X 16	X 8

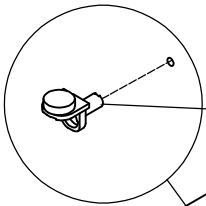
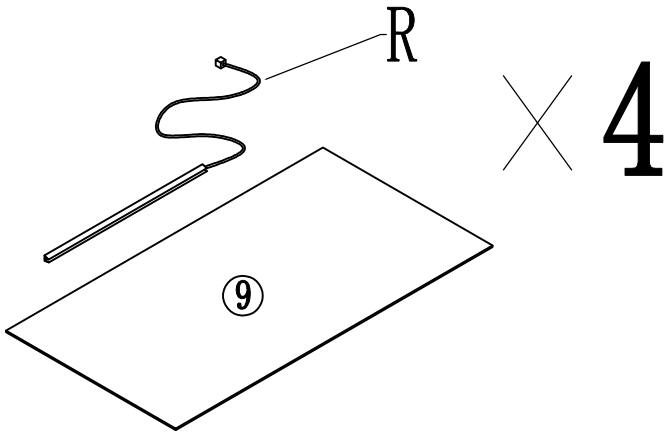
12



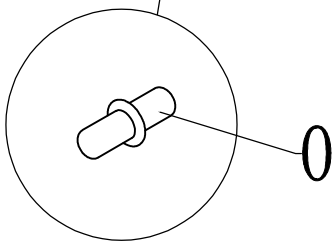
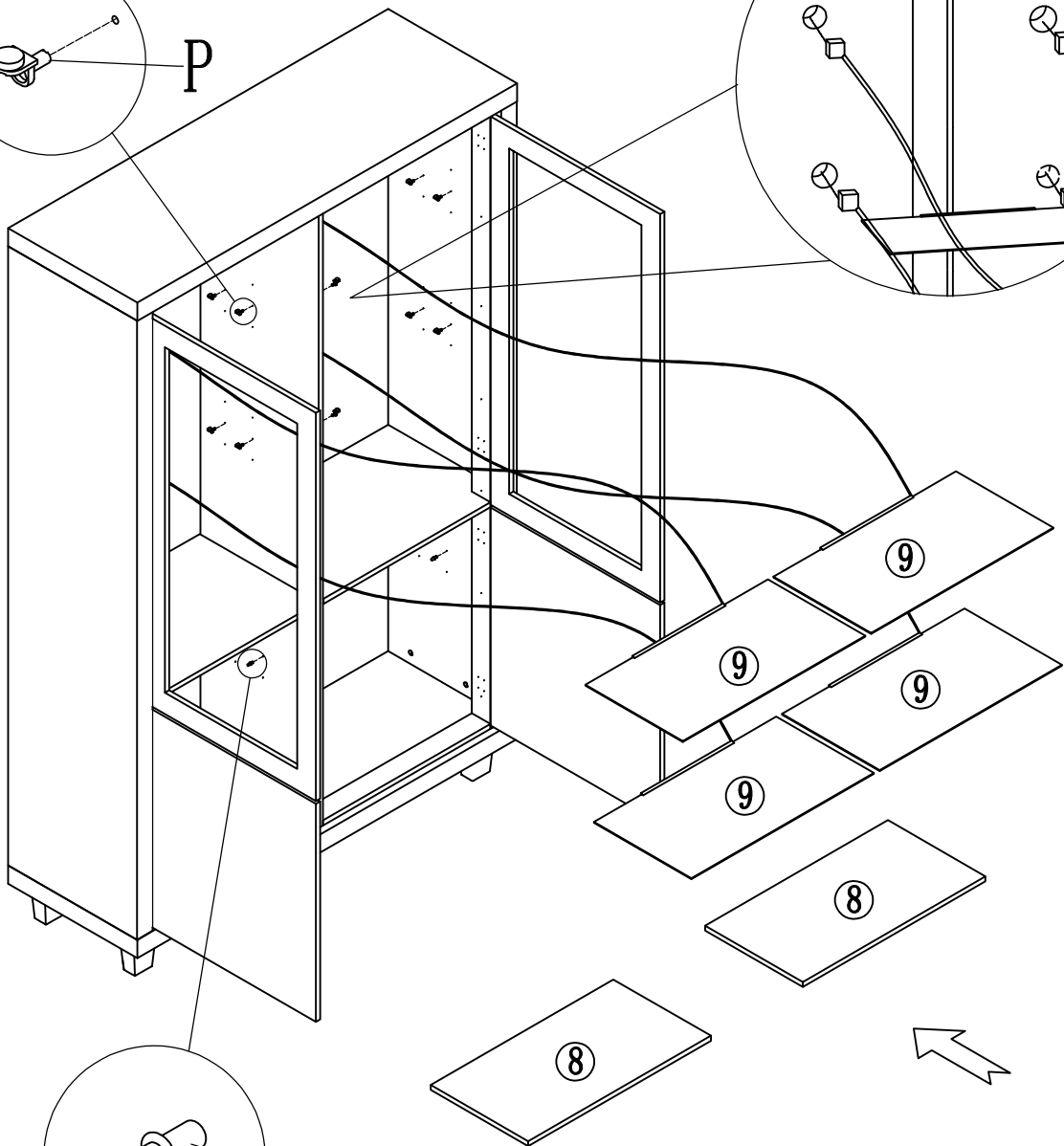
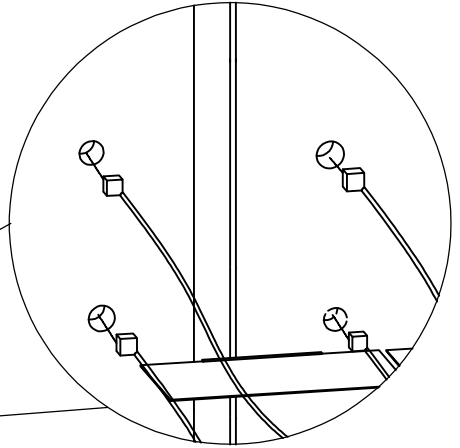
E





13



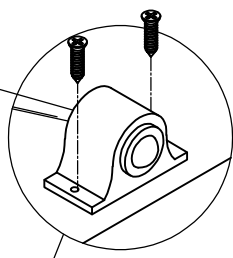
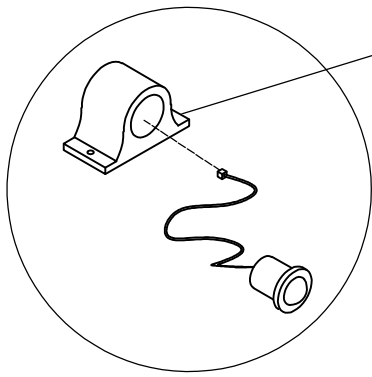
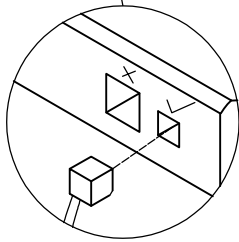
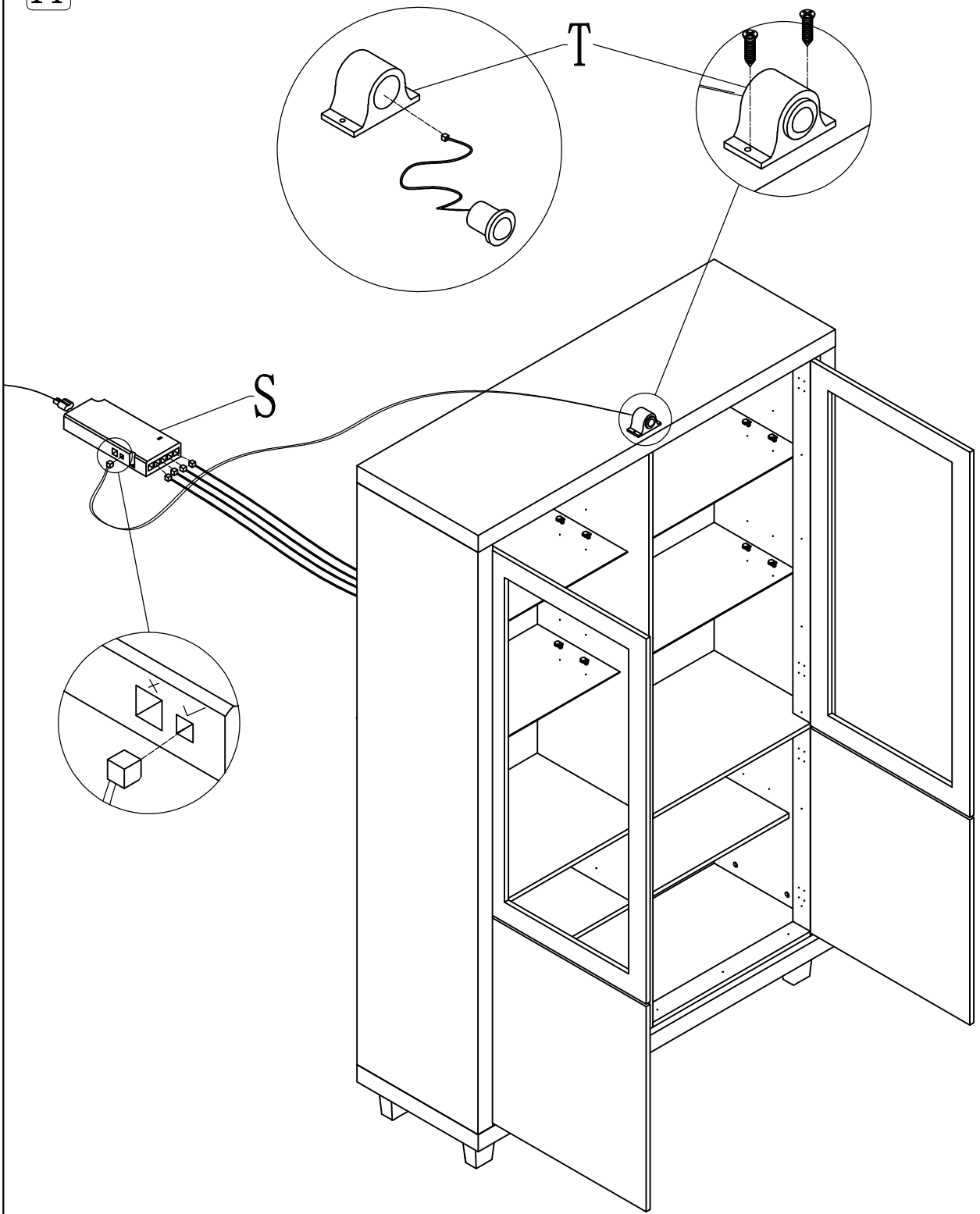
P





O

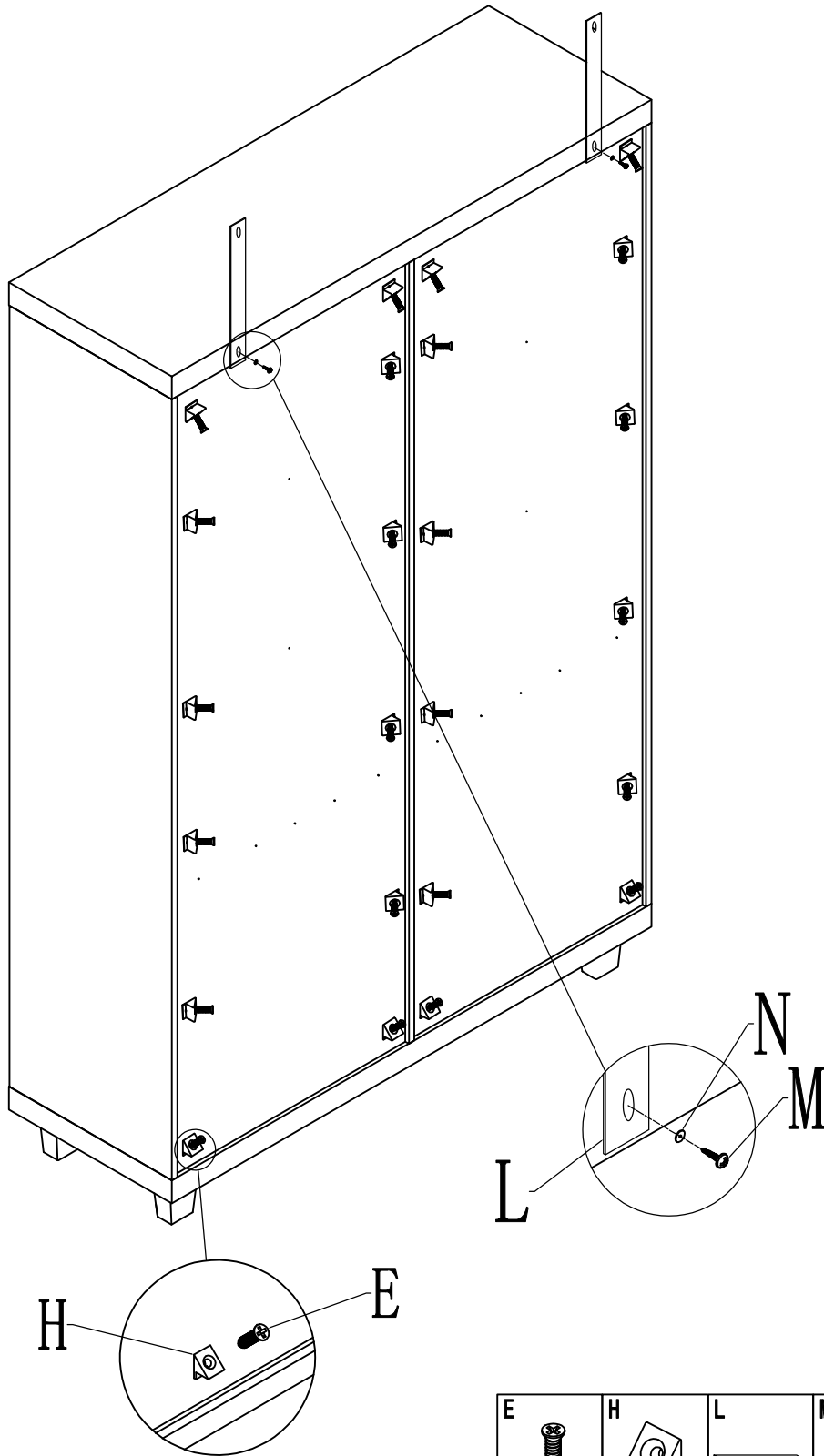
O	P
	
X 8	X 16






14



S	T
	
X 1	X 1

15



<p><b>E</b></p>  <p>3.5*15 X 24</p>	<p><b>H</b></p>  <p>X 24</p>	<p><b>L</b></p>  <p>X 2</p>	<p><b>M</b></p>  <p>X 2</p>	<p><b>N</b></p>  <p>X 2</p>
--	---	--	--	--

16

