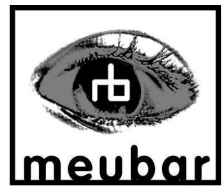


# MONTAGE HANDLEIDING

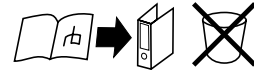
INSTRUCTIONS DE MONTAGE - ASSEMBLY INSTRUCTION - MONTAGE ANLEITUNG - STRUZIONI DI MONTAGGIO  
INSTRUÇÕES DE MONTAGEM - INSTRUCCIONES DE MONTAJE - MONTAŽU UPUTE





G4910750

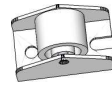
# YORK SL1

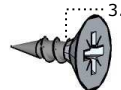
tiroir jeux - speellade - drawer under bed

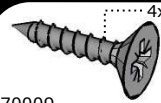


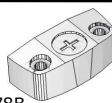
**A**  **8**  
G460250

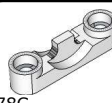
**B**  **8**  
G460249

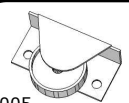
**C**  **8**  
G496004


**D**  **24**  
G470013

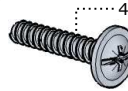
**E**  **20**  
G470009

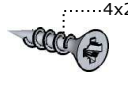
**F**  **10**  
G460378B

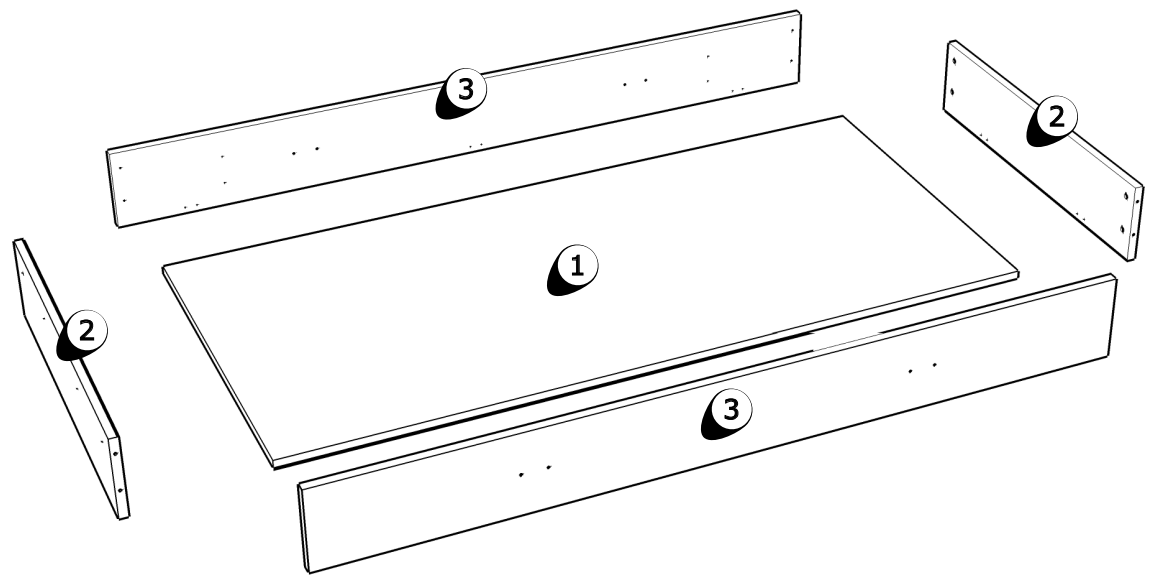
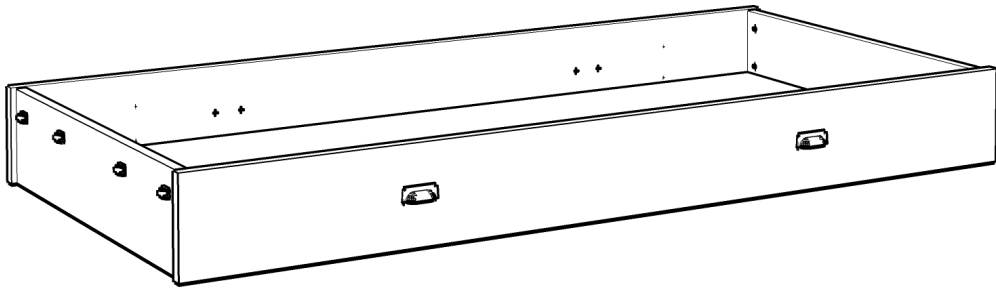
**G**  **10**  
G460378C

**H**  **4**  
G496005

**I**  **4**  
G4201606

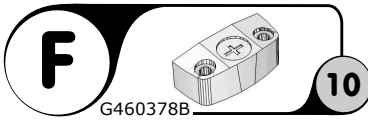
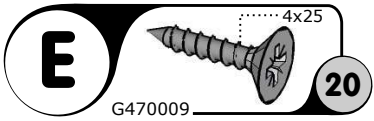
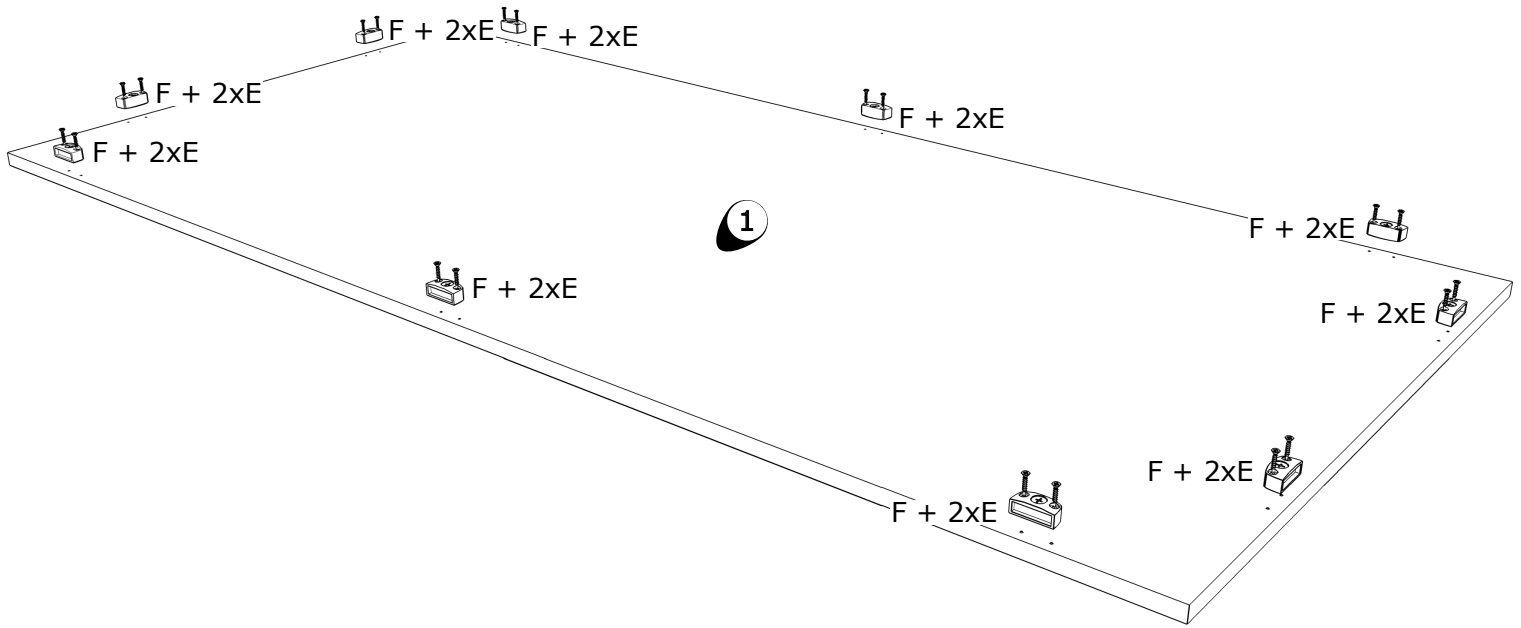
**J**  **8**  
G460303

**K**  **20**  
G470008

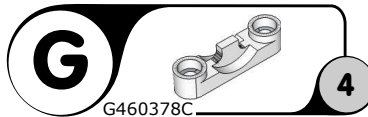
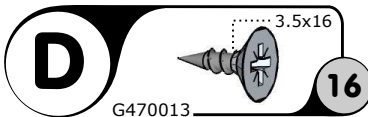
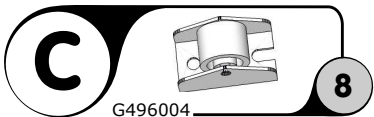
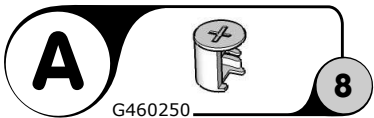
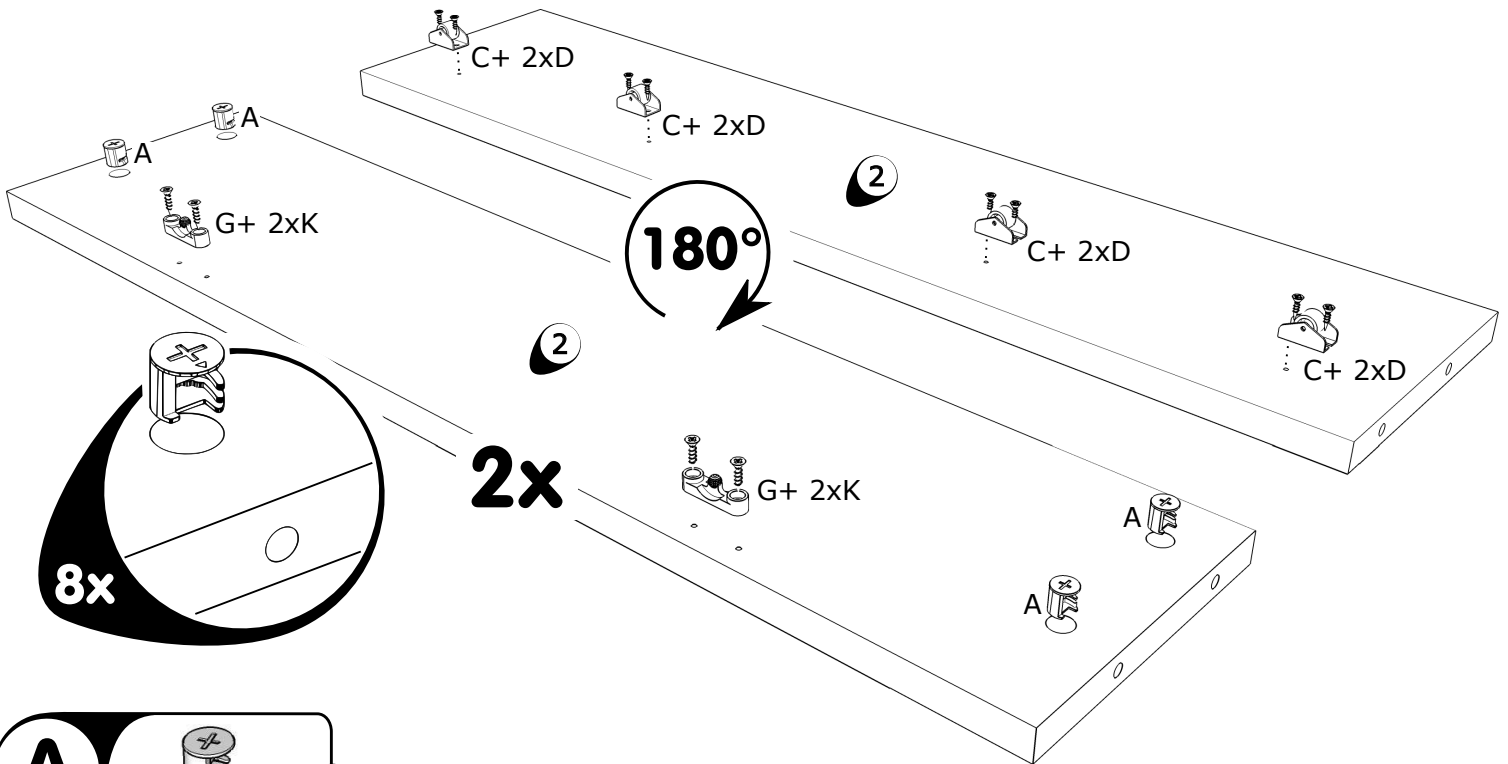


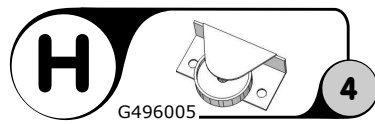
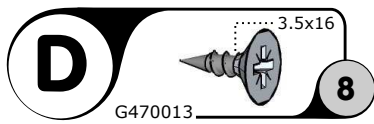
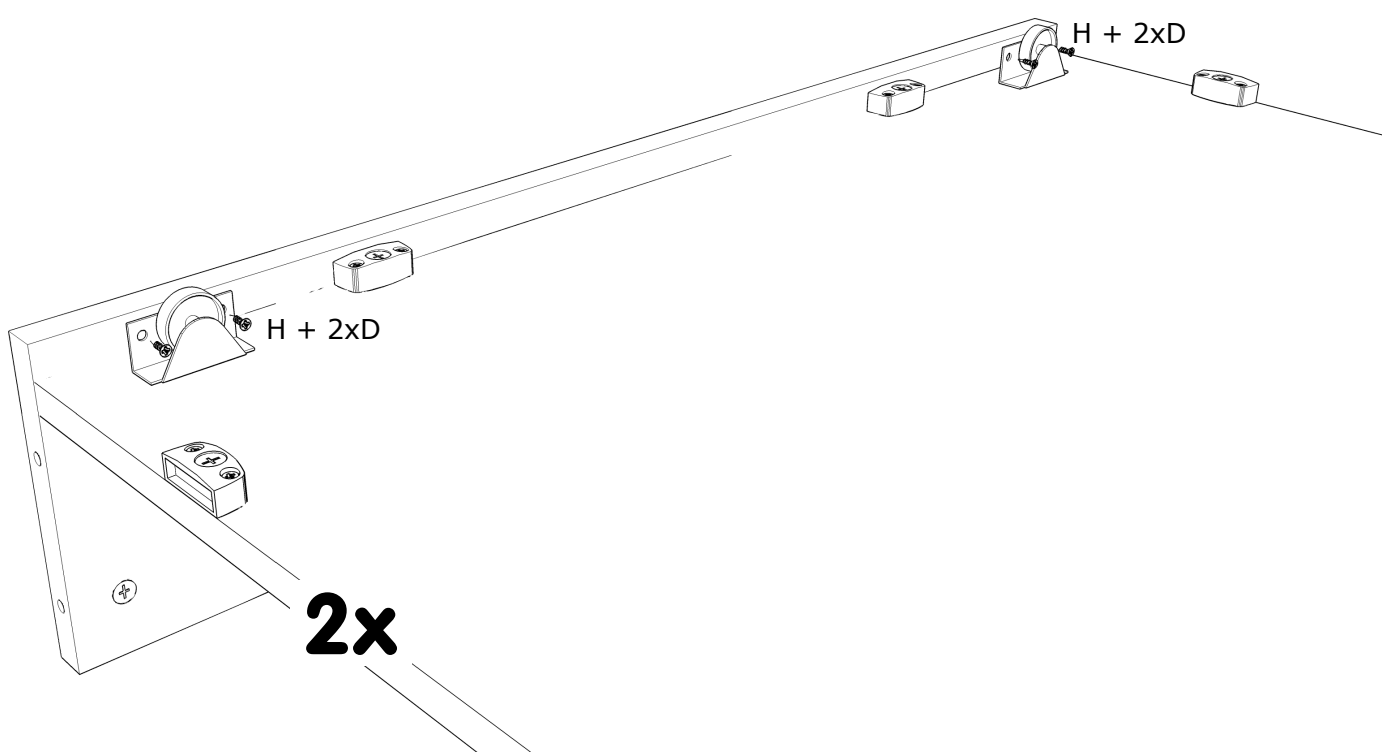
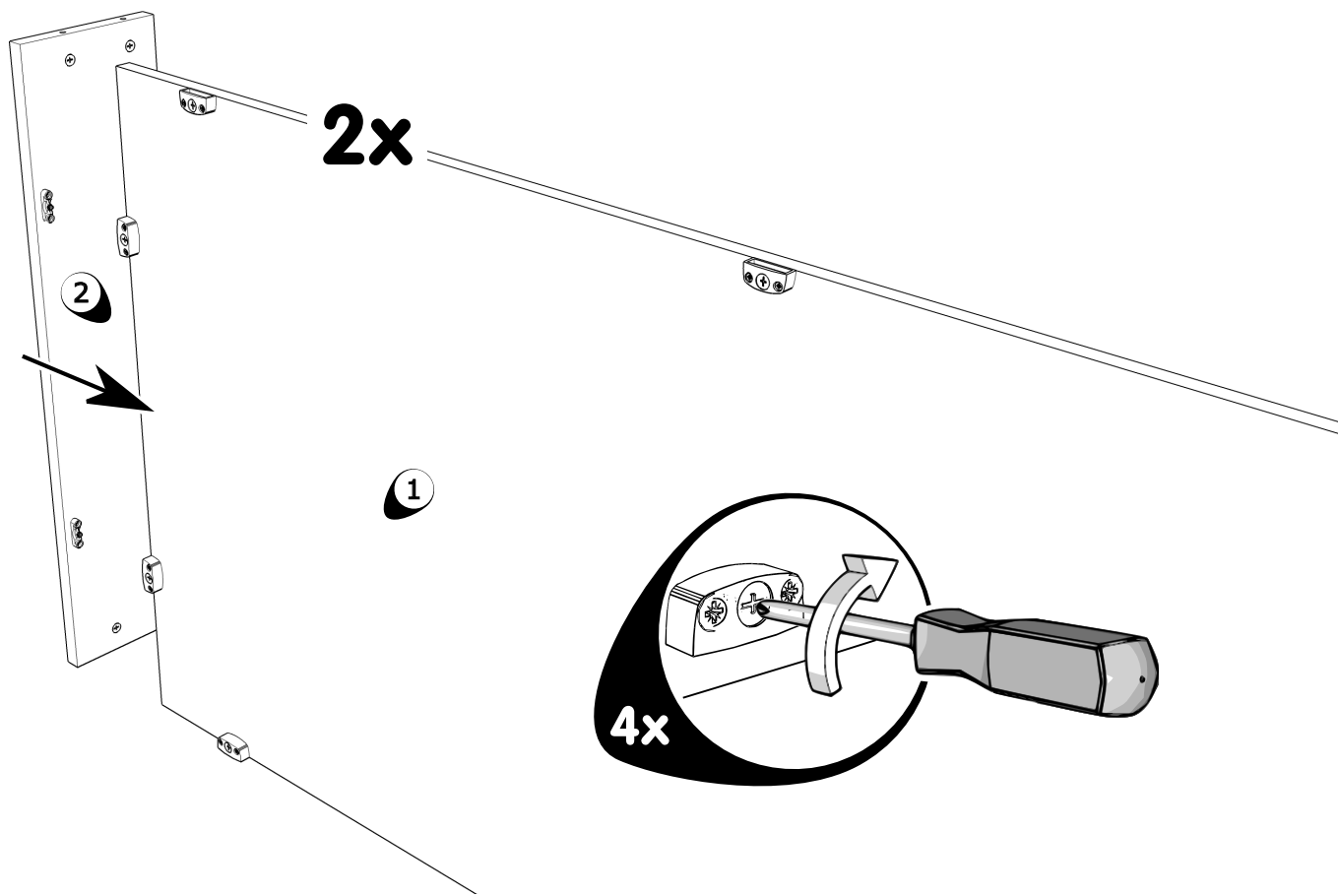
12-2014

1

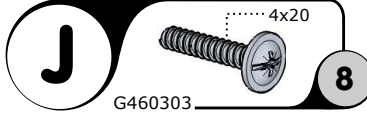
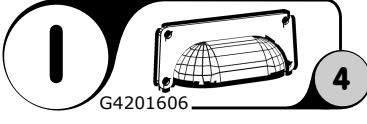
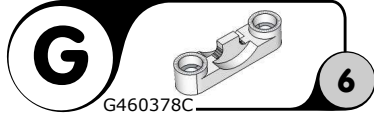
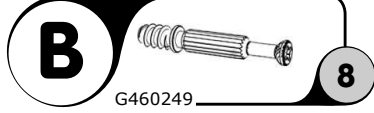
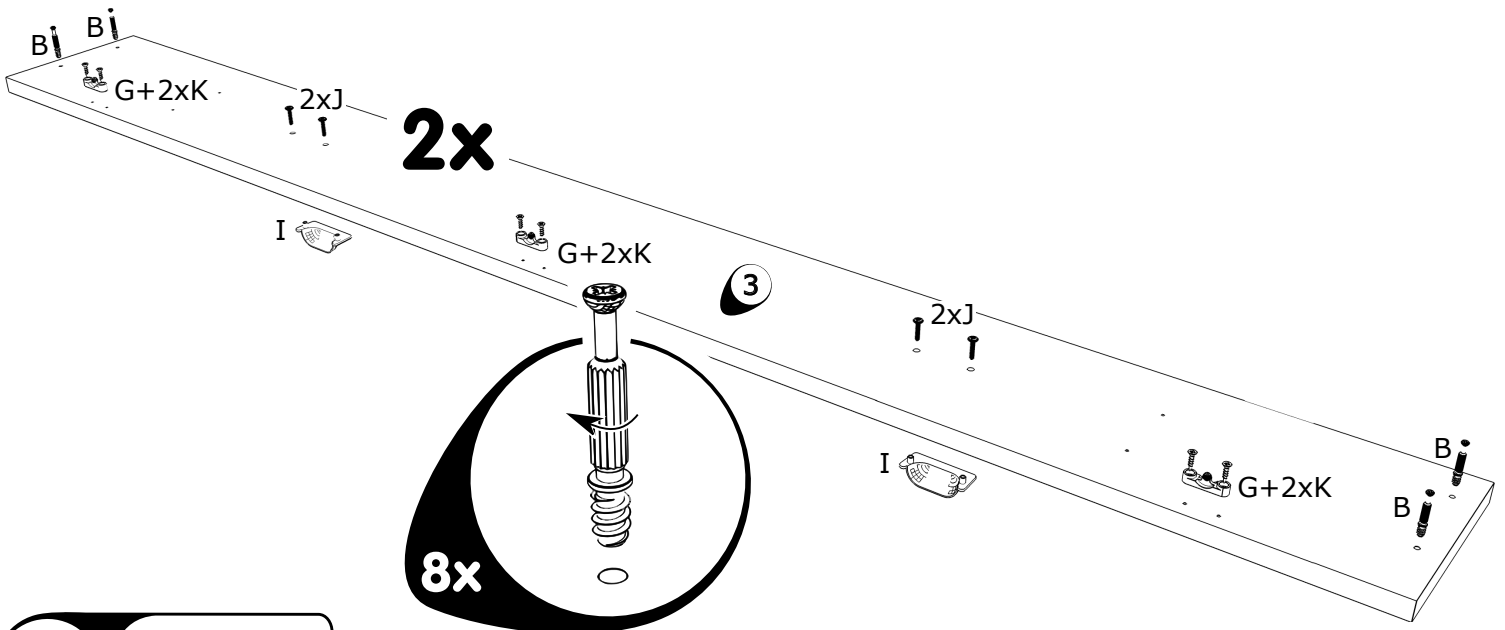


2

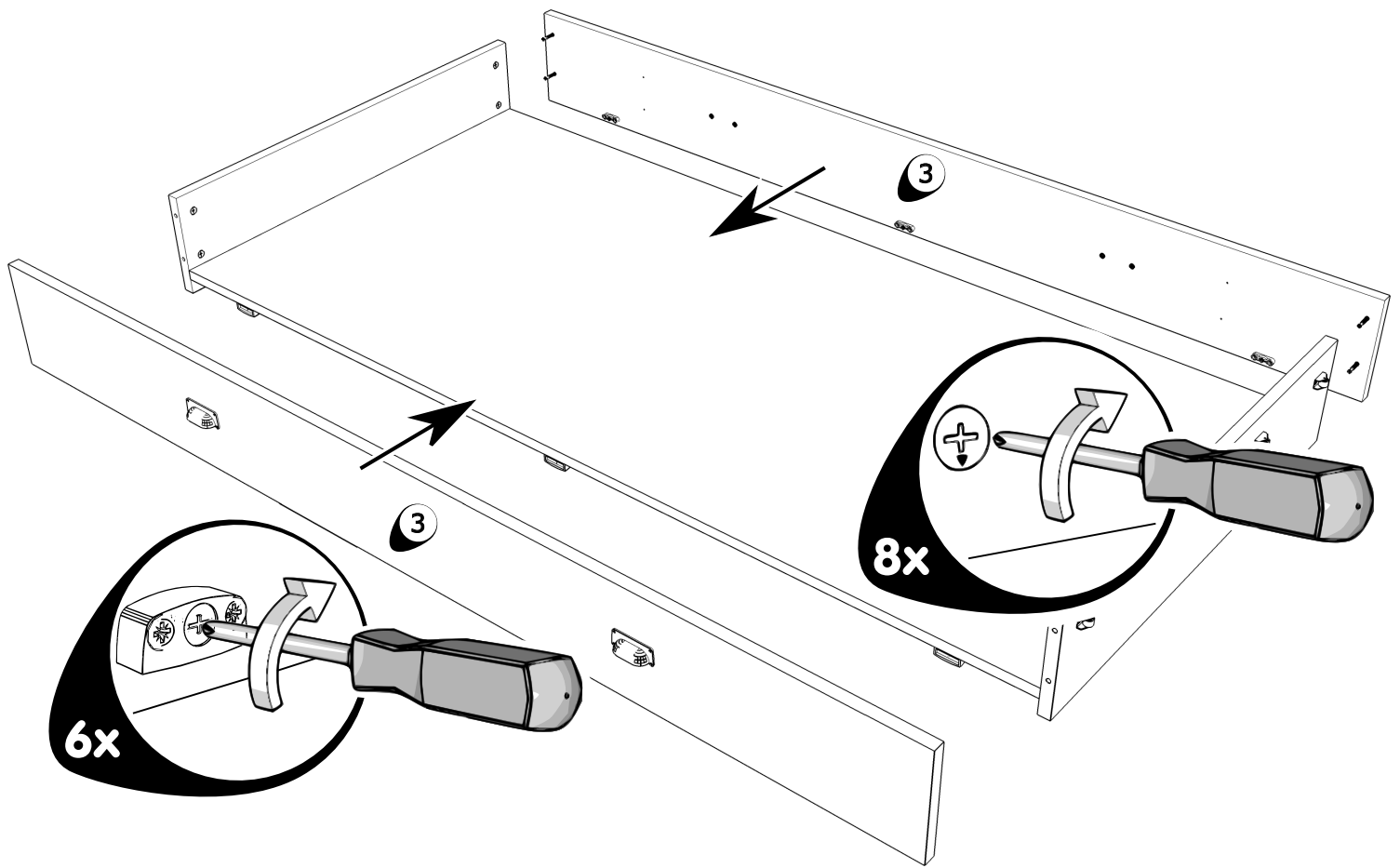




5



6









## GEGEVENS AANKOPER

INFORMATIONS ACHETEUR - BUYER INFORMATION - KAUFER INFORMATIONEN

### WINKEL

MAGASIN - SHOP - GESCHÄFT

### PLAATS

LIEU - TOWN - ORT

### AANKOOPDATUM

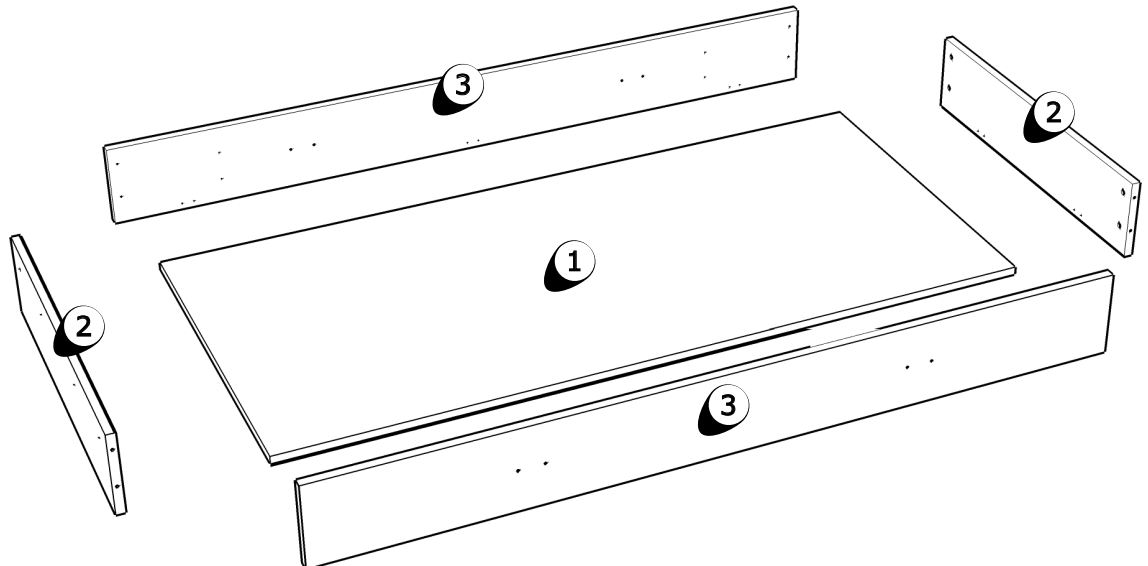
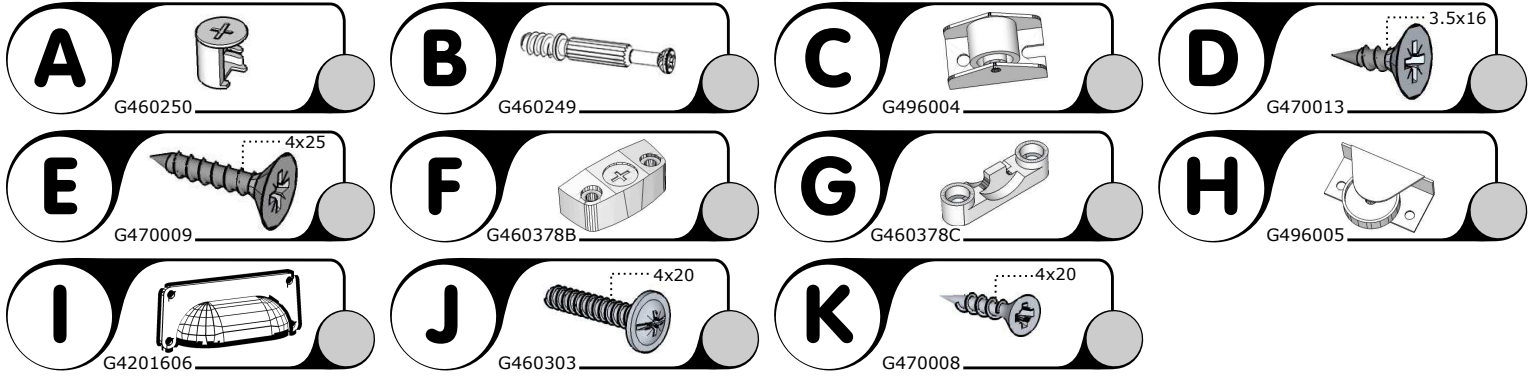
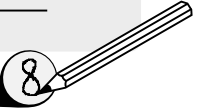
DATE DE L'ACHAT - DATE OF PURCHASE - KAUFDATUM

### REFERENTIE

REFERENCE - REFERENCE - REFERENZ

### KLEUR

COULEUR - COLOR - FARBE



- 1** T5331035
- 2** T5321655
- 3** T5322898

## TOELICHTING EXPLICATIONS - EXPLANATION - ERKLÄRUNG