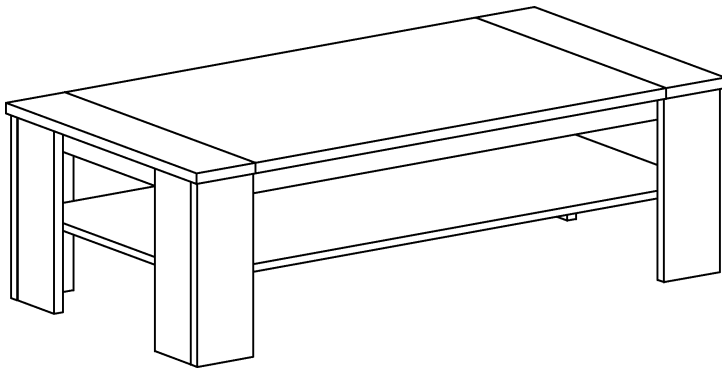
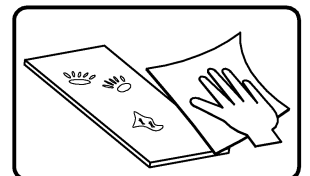
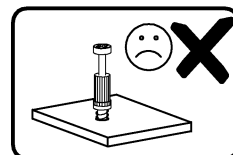
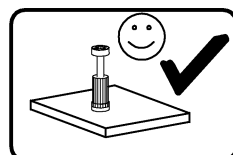
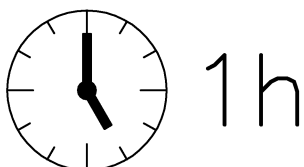
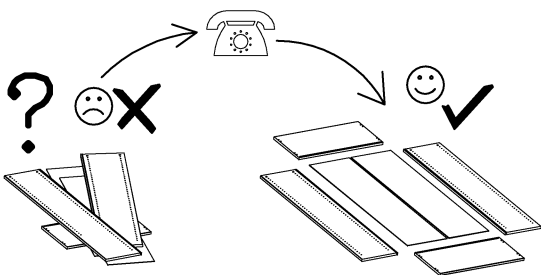
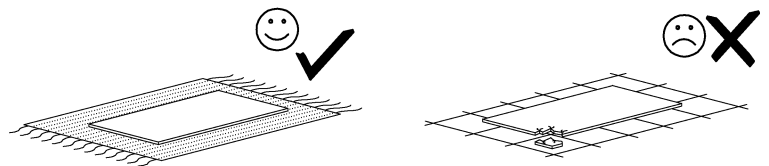
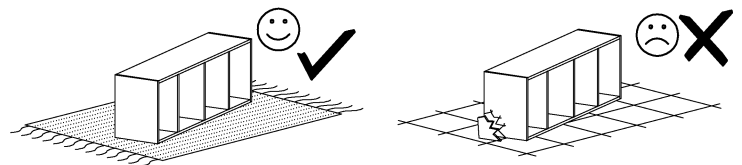
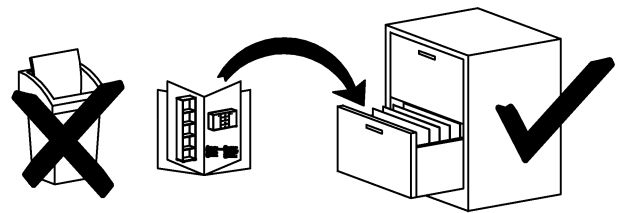
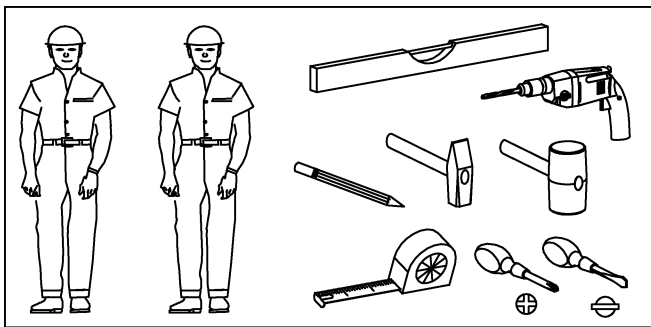


# Modell: OLIVIER SALONTAFEL/TABLE DE SALON



- ⓓ **Montageanleitung**
- ⓃⓁ **Handleiding voor de montage**
- ⓉⓇ **Montaj talimatı**
- ⓕ **Notice de montage**
- ⒸⓏ **Montážní návod**
- ⓗⓤ **Szerelési útmutató**
- Ⓒⓑ **Assembly instructions**
- Ⓟ **instrukcja montażu**
- Ⓡⓤ **Инструкция по монтажу**
- ⓇⓉ **Istruzioni di montaggio**
- ⓈⓀ **Návod na montáž**
- Ⓡⓞ **Instrucțiunile de montaj**

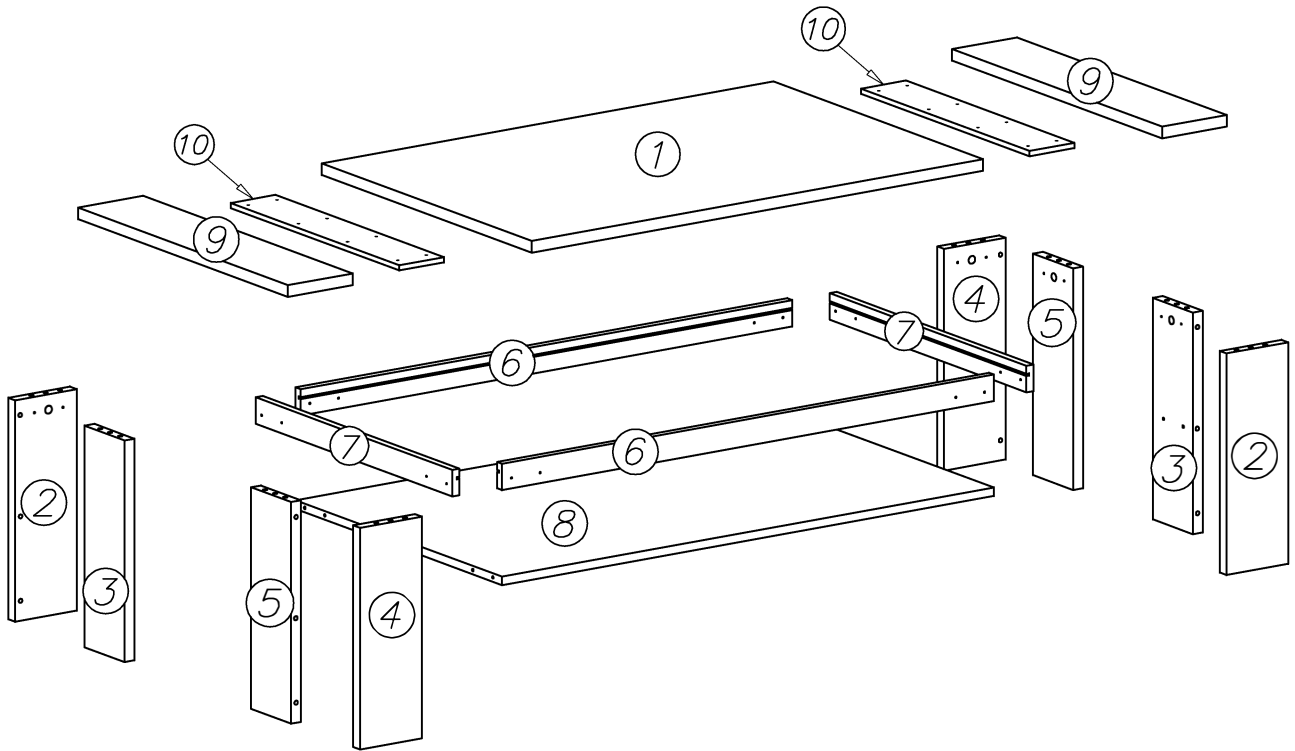
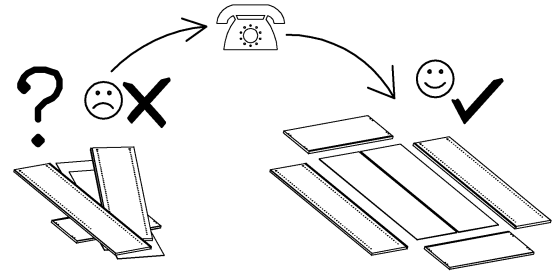
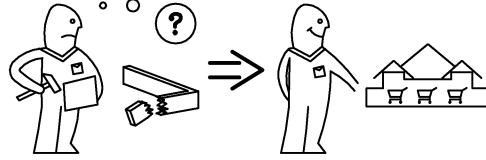
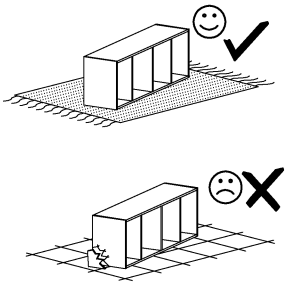







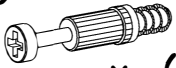

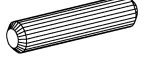
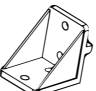
Name • Nom • Nome • Naam • Nazwa • Jméno  
• Názov • Név • Denumire • Isim • Название

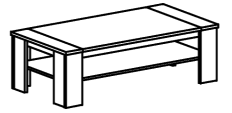
Nr • No • N° • Номер • Č • Sz

Typ • Type • Tip • Típus • Tipo • Tun

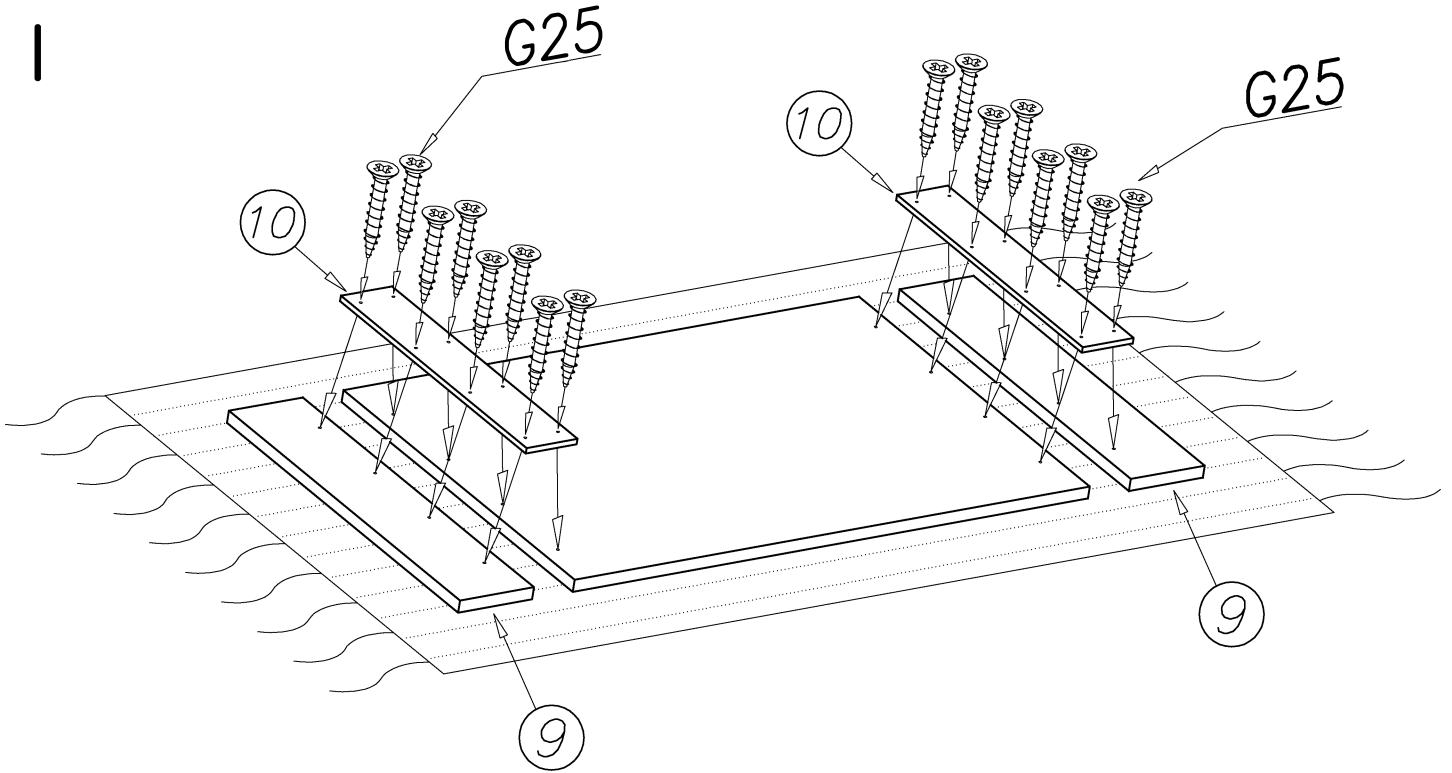
SALONTAFEL  
TABLE DE SALON



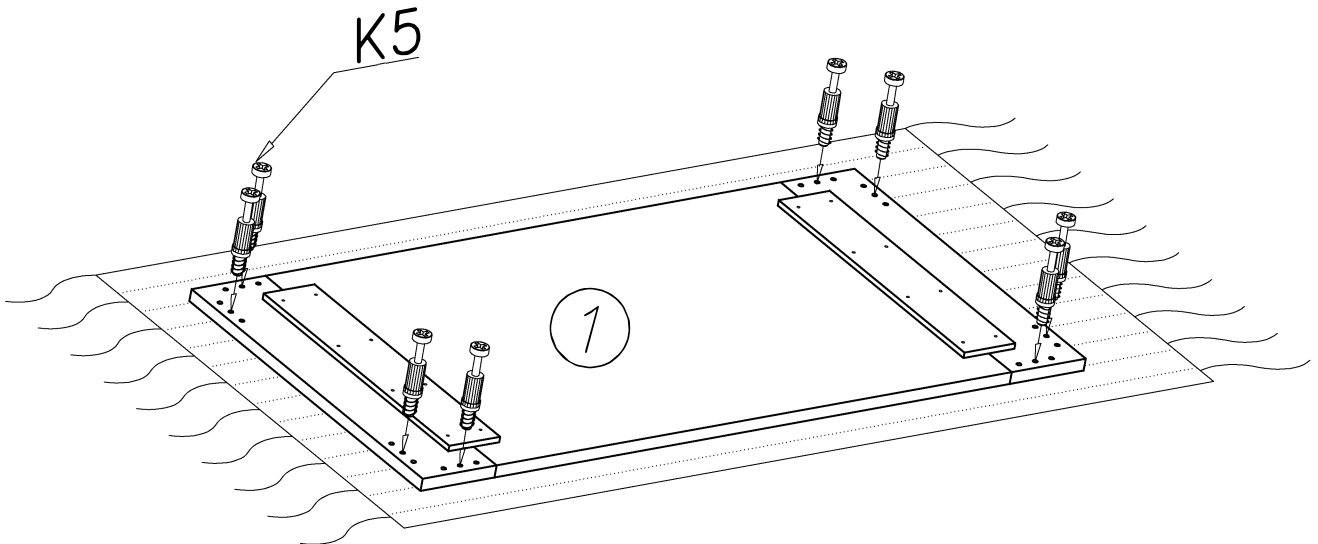
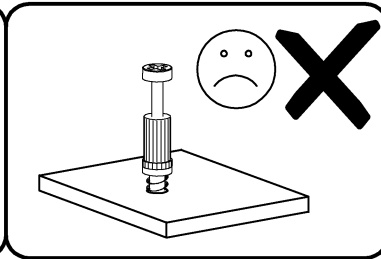
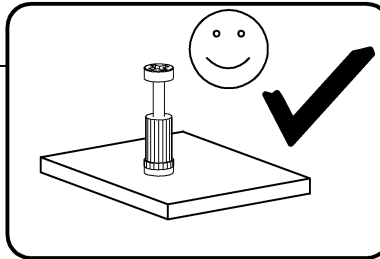
P4  x...(16)	G9  4x35 x...(16)	W1  GLUE, LEIM, LEPIDLO, LIM x...(2)	G25  4x28 x...(16)	
K1  ∅15x12 x...(12)	K5  x...(12)	G34  3,5x16 x...(16)	B1  ∅8x35 x...(32)	F12  x...(4)

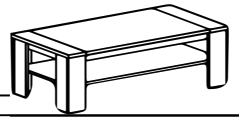


I

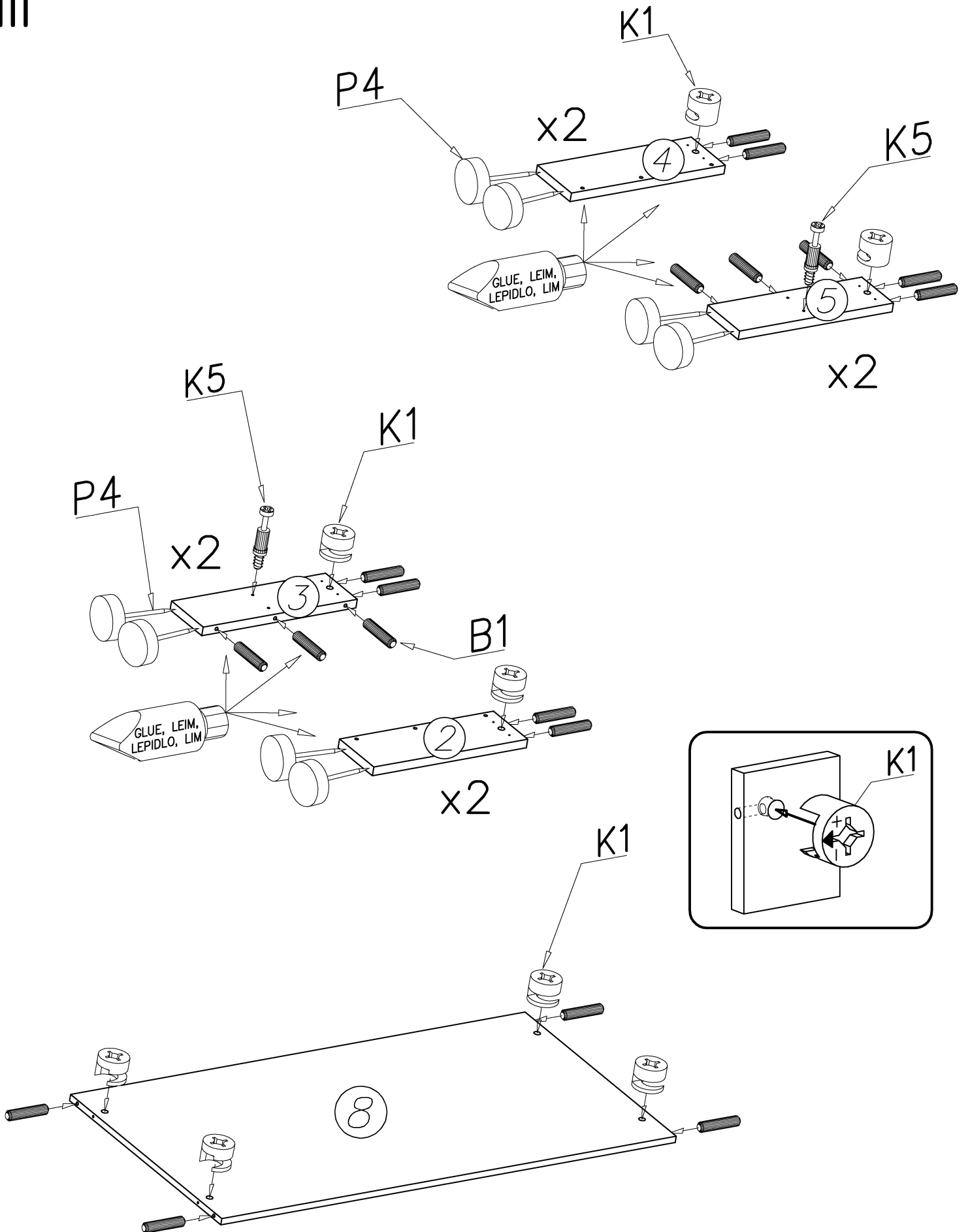


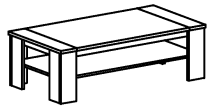
II





III

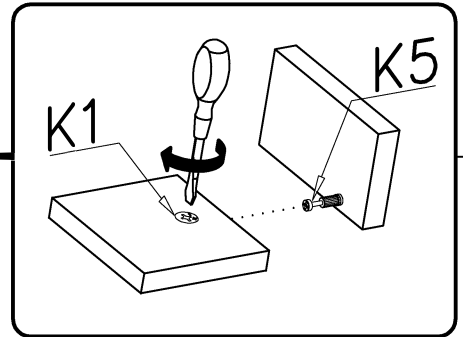
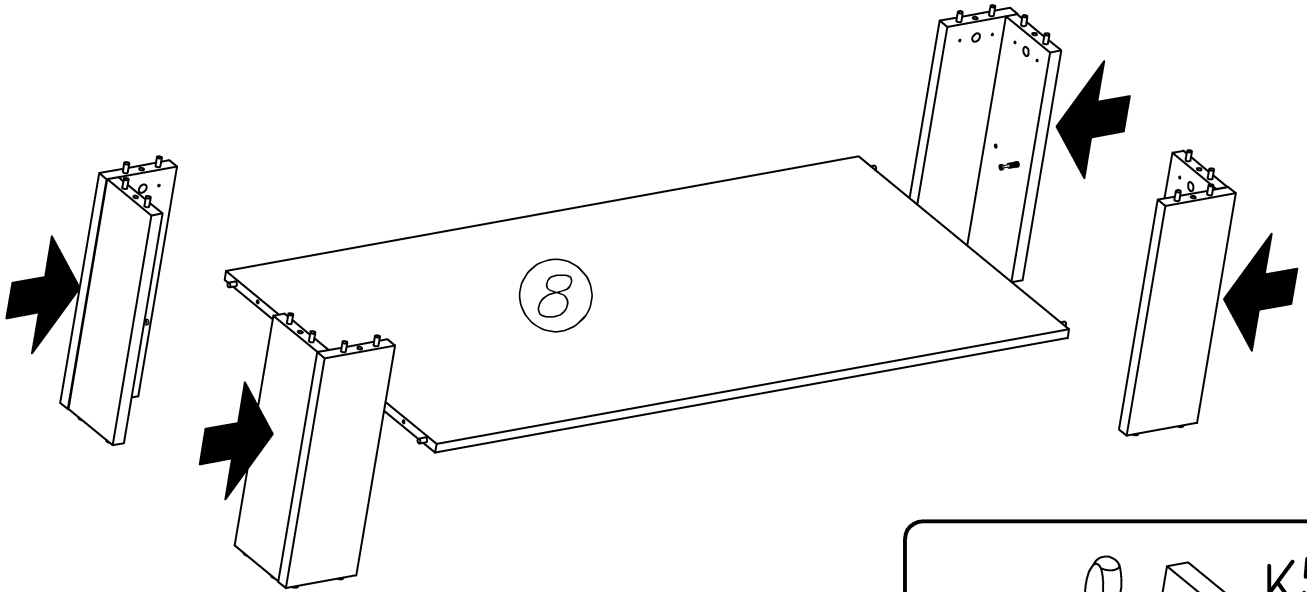




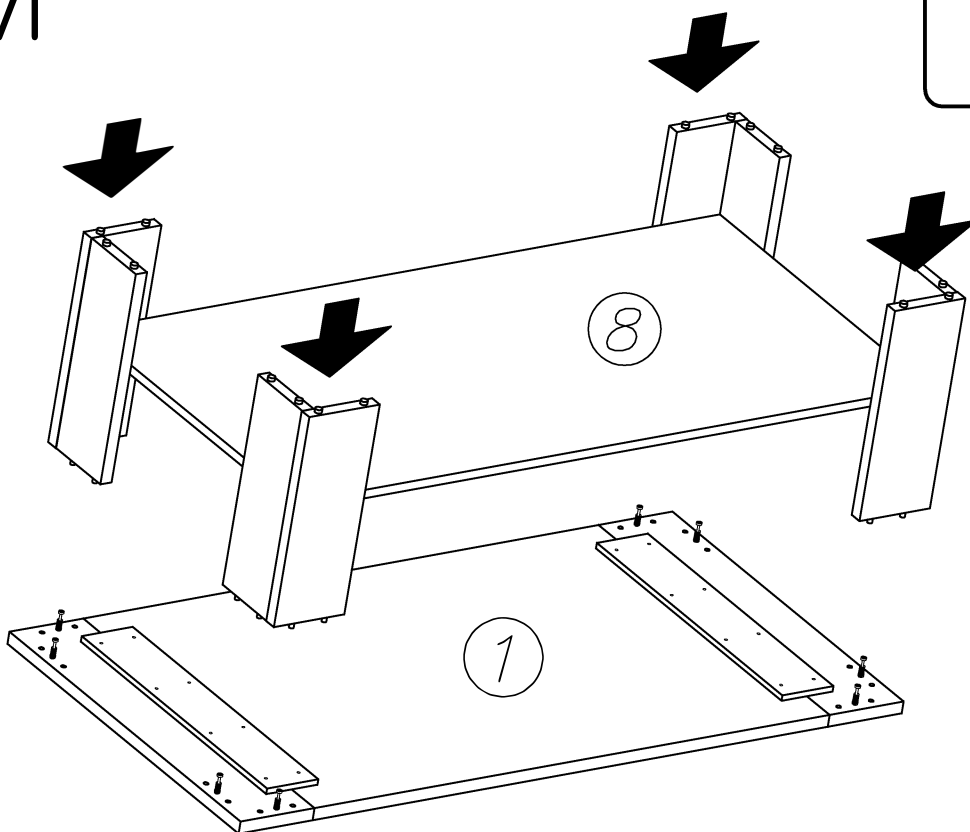
IV

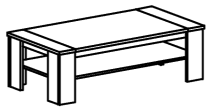


V

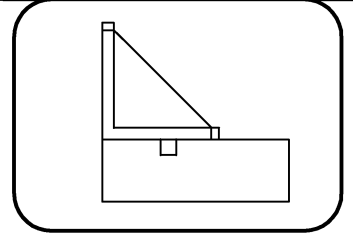
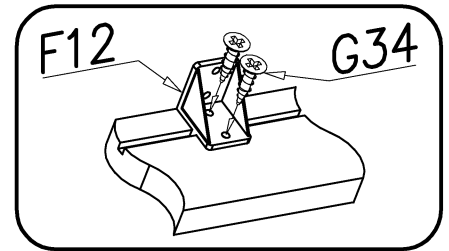
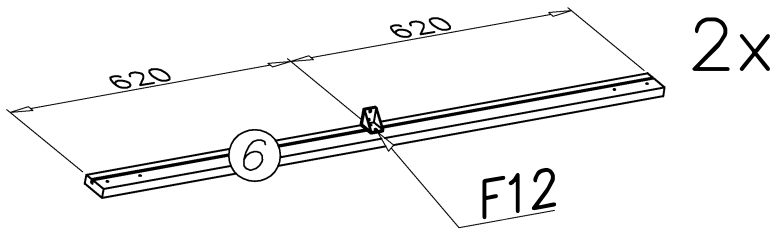


VI

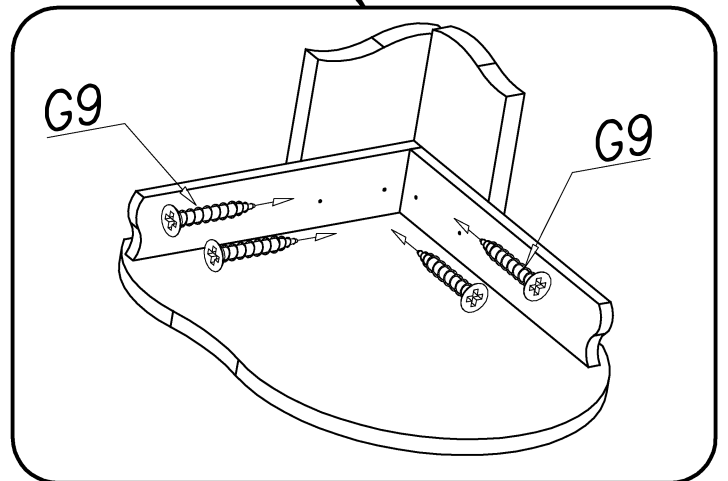
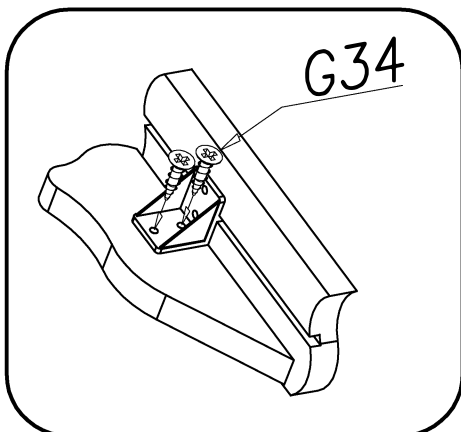
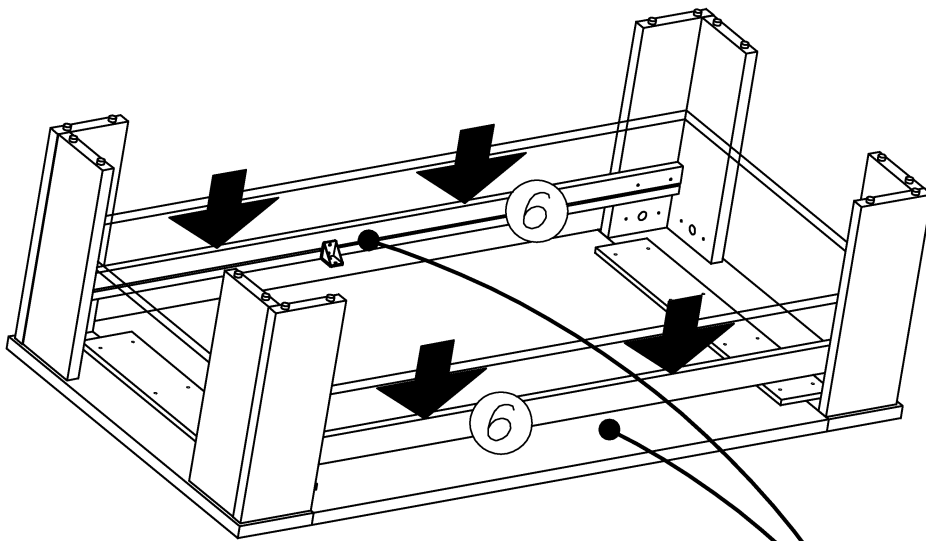


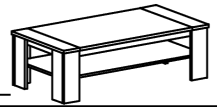


## VII

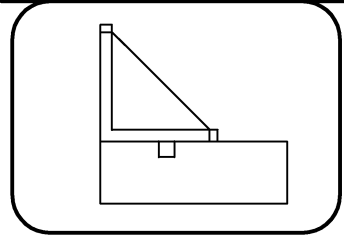
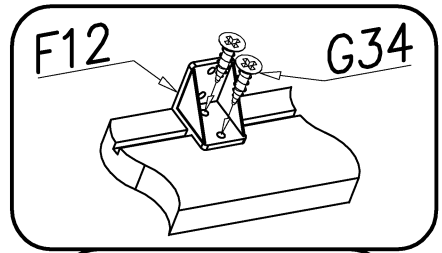
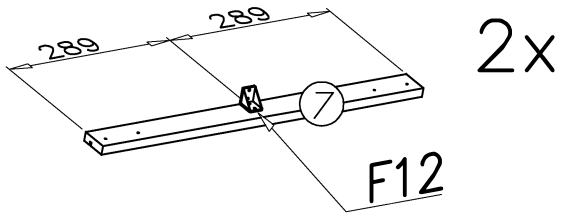


## VIII





# IX



# X

