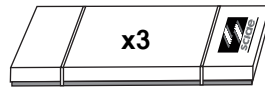
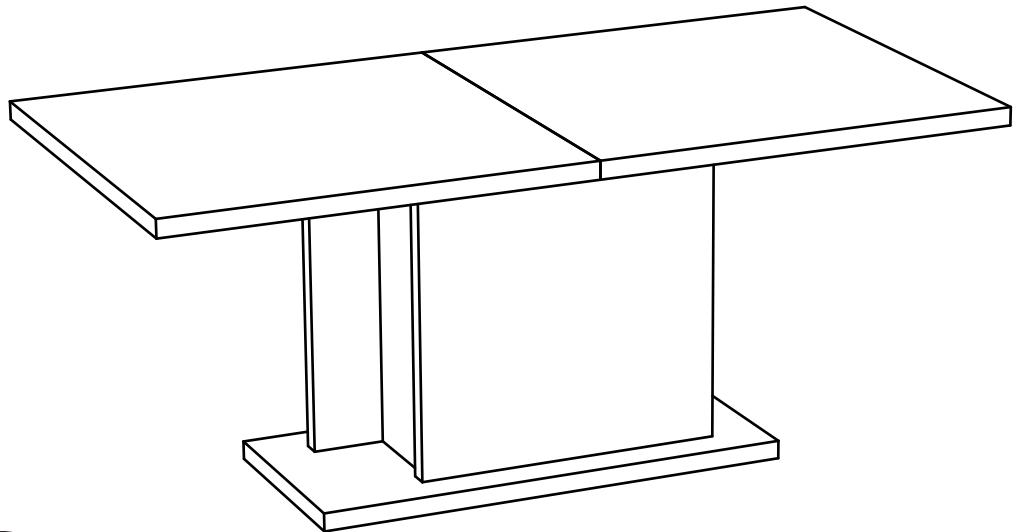


# KARAT

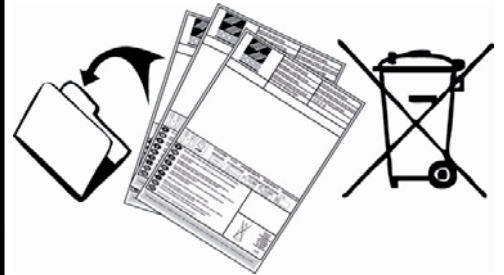
## INDICE B

KARAT 3615 TABLE RECTANGULAIRE FUT 1 ALLONGE N°13 Réf: 18SA2729

**NOTICE DE MONTAGE**  
ASSEMBLING INSTRUCTIONS  
MONTAGEANLEIUNG  
MANUAL DE MONTAJE  
MONTAGEVOORSCHRIFT  
INSTRUÇÕES DE MONTAGEM  
ISTRUZIONI DI MONTAGGIO  
ИНСТРУКЦИЯ ПО СБОРКЕ  
Naputci za montažu



Package 1: 37 Kg  
Package 2: 24 Kg  
Package 3: 40 Kg



**F** POUR L'APRES-VENTE, RETOURNEZ AU MAGASIN AVEC CETTE NOTICE

**GB** FOR THE AFTER SALES, GO BACK TO THE SHOP WITH THIS ASSEMBLY INSTRUCTION

**D** WENDEN SIE SICH BITTE AN IHREN HANDLER UND GEBEN SIE IHM DIE KENNUMMER DES MOBELS UND DIE TEILNUMMER

**E** EN CASO DE SERVICIO POST-VENTA DEBEN DE VOLVER A LA TIENDA CON LAS INSTRUCCIONES DE MONTAJE

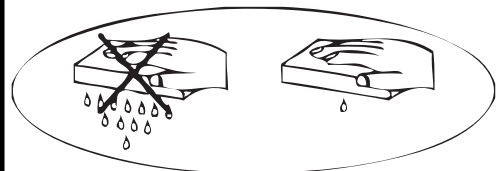
**NL** VOOR SERVICE NA VERKOOP, GA NAAR UW LEVERANCIER MET DEZE MONTAGE HANDLEIDING

**P** PARA O POS VENDA, VOLTE A LOJA COM ESTA FOLHA

**I** SERVIZIO POST VENDITA: E NECESSARIO PRESENTARSI SUL PUNTO VENDITA CON QUESTE ISTRUZIONI DI MONTAGGIO

**RU** ДЛЯ ПОСЛЕПРОДАЖНОГО ОБСЛУЖИВАНИЯ ПРОСЬБА ОБРАТИТЬСЯ В МАГАЗИН ПРЕДЪЯВИВ НАСТОЯЩУЮ ИНСТРУКЦИЮ ПО СБОРКЕ

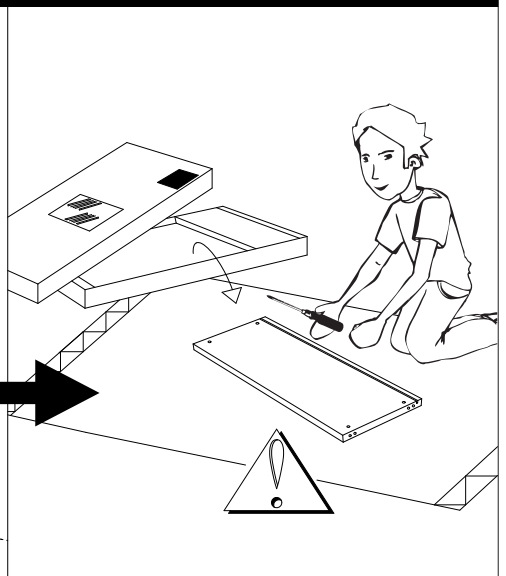
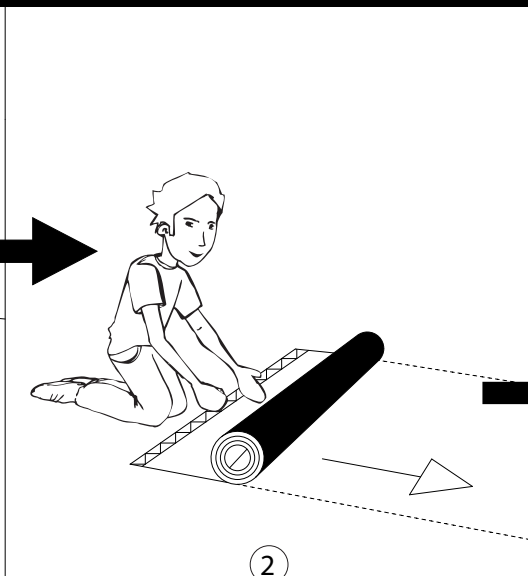
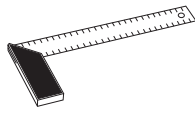
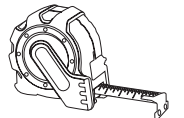
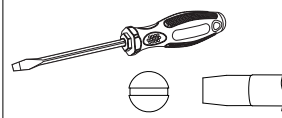
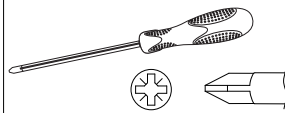
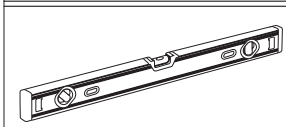
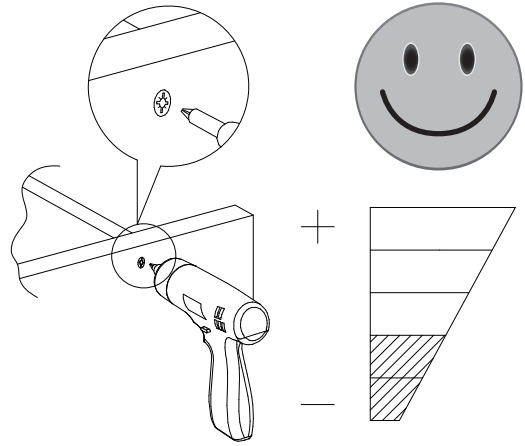
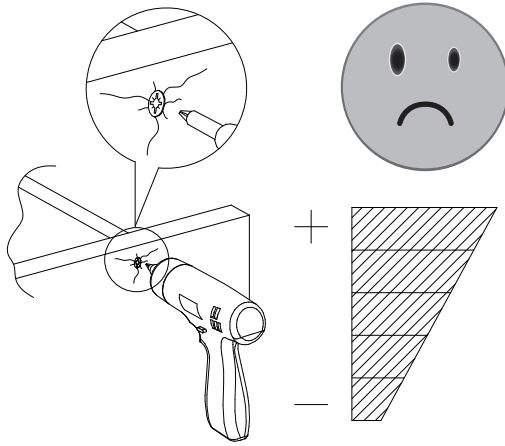
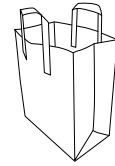
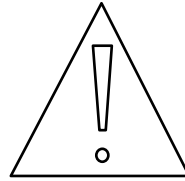
**HR** U SLUČAJU REKLAMACIJE, VRATITE SE NA PRODAJNO MJESTO S OVIM UPUTAMA ZA MONTAŽU

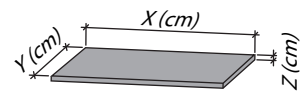
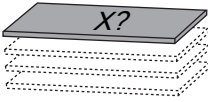
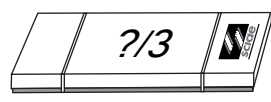




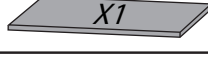



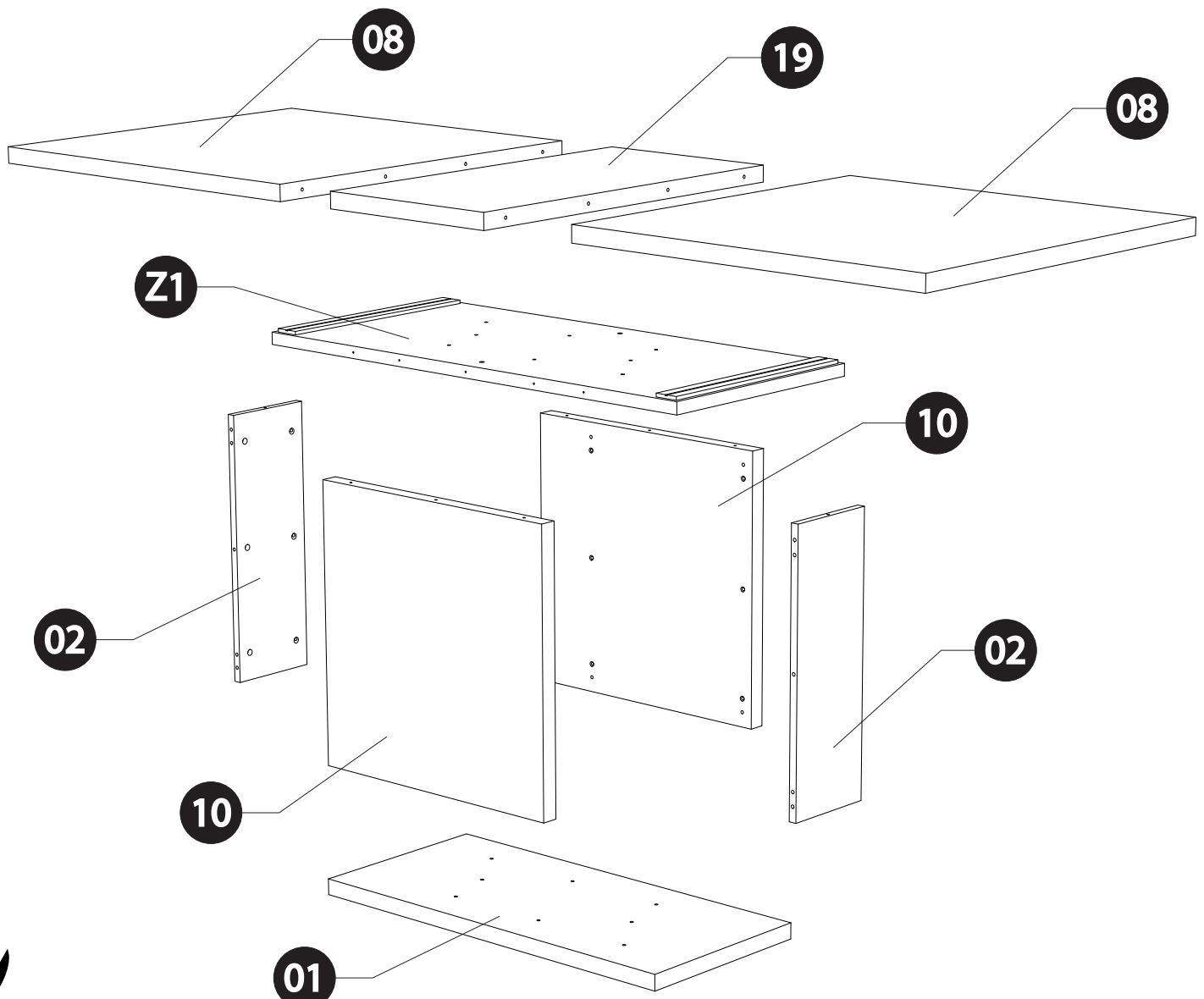
	+40°C +104°F	
	HYGROMETRIE HYGROMETRY 40%-65%	
	+15°C +59°F	

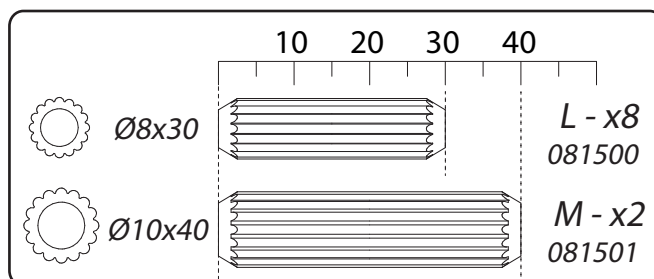
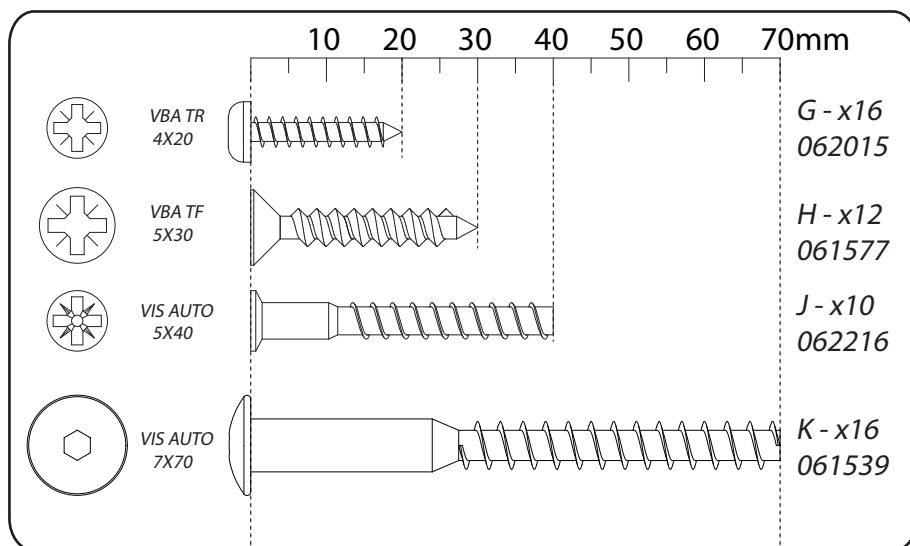
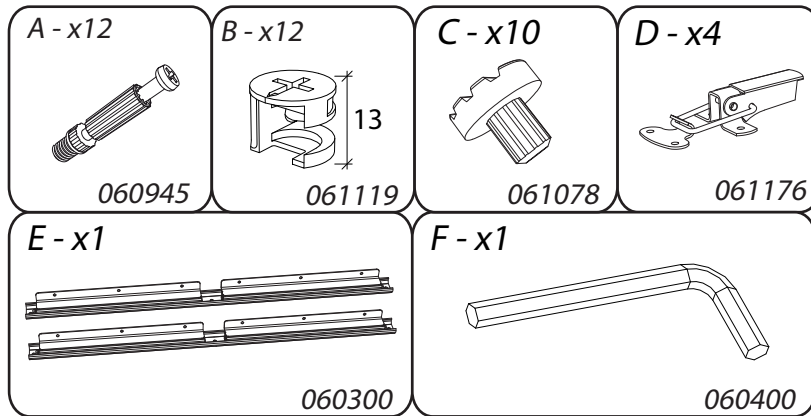

1 an  
1 year

OK



<i>DESIGNATION</i>		<i>N°</i>		
Semelle	100 x 46 x 3,8	1		1
Côté de fût	64,6 x 22 x 1,8	2		2
Demi-plateau	90 x 90 x 3,8	8		3
Face de fût	64,6 x 64,6 x 3,8	10		2
Allonge	90 x 45 x 3,8	19		1
Platine support coulisse	120 x 55 x 2,8	Z1		1



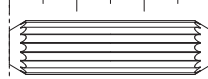


# 1

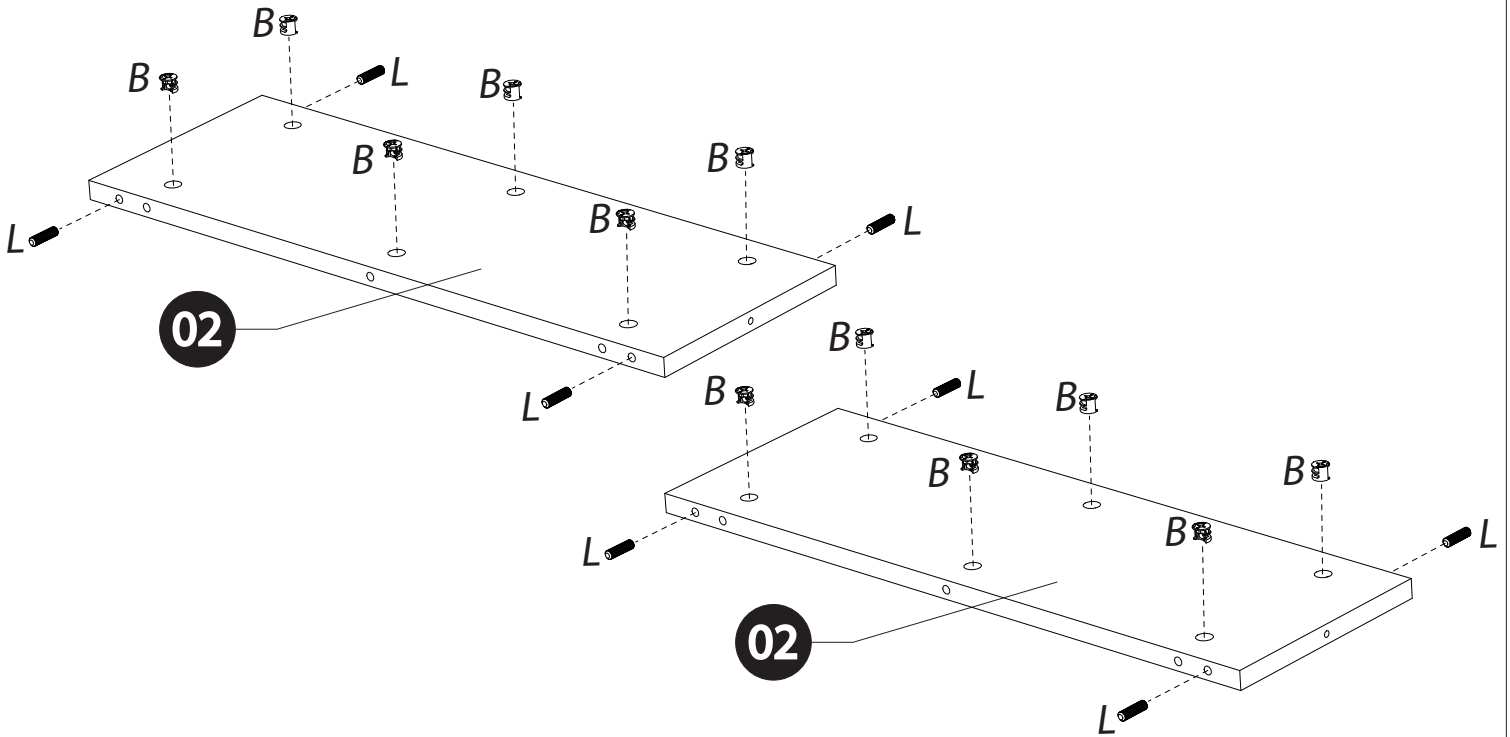
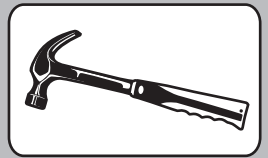
B - x12



30mm



L - x8

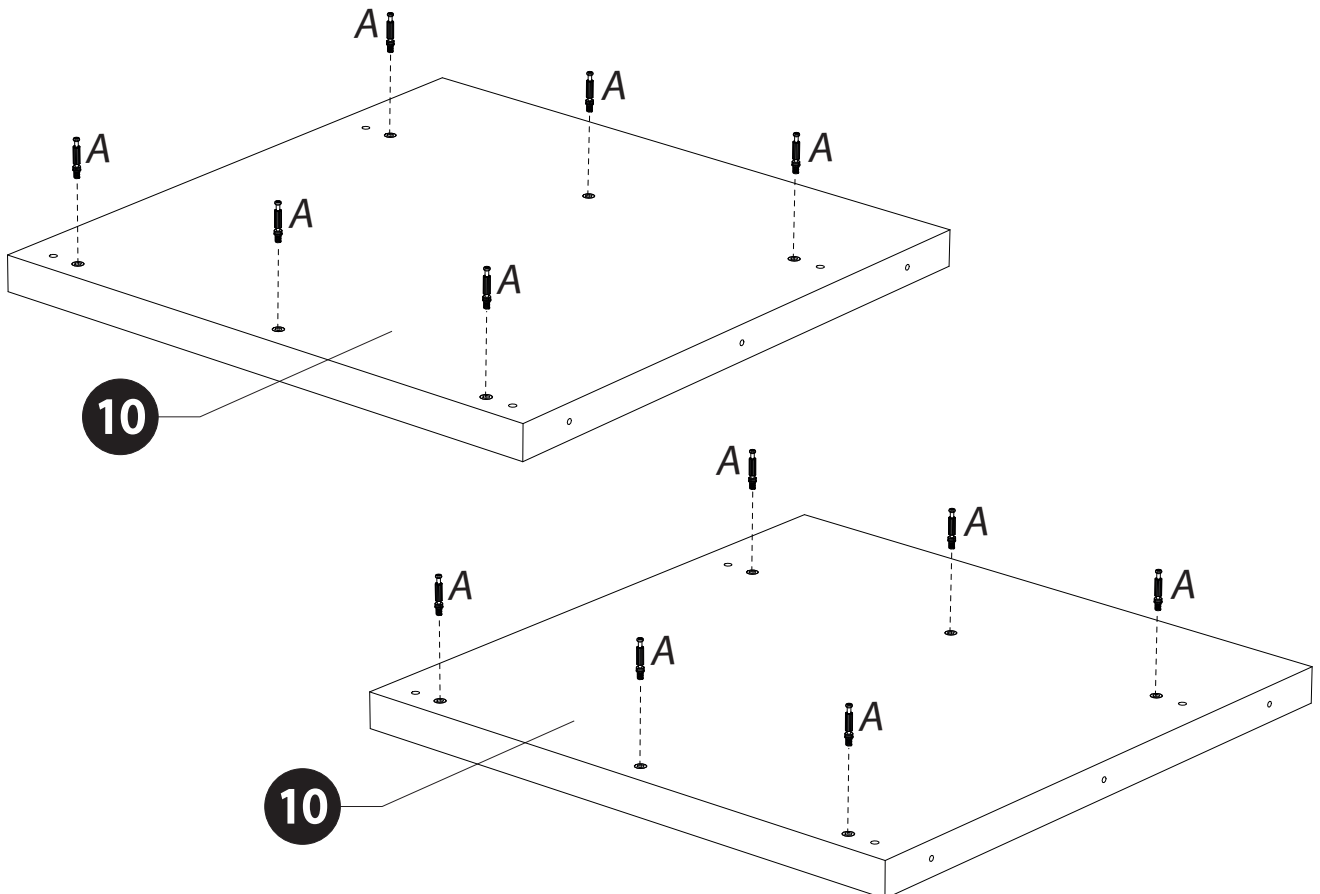
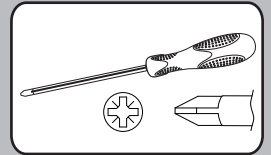


# 2

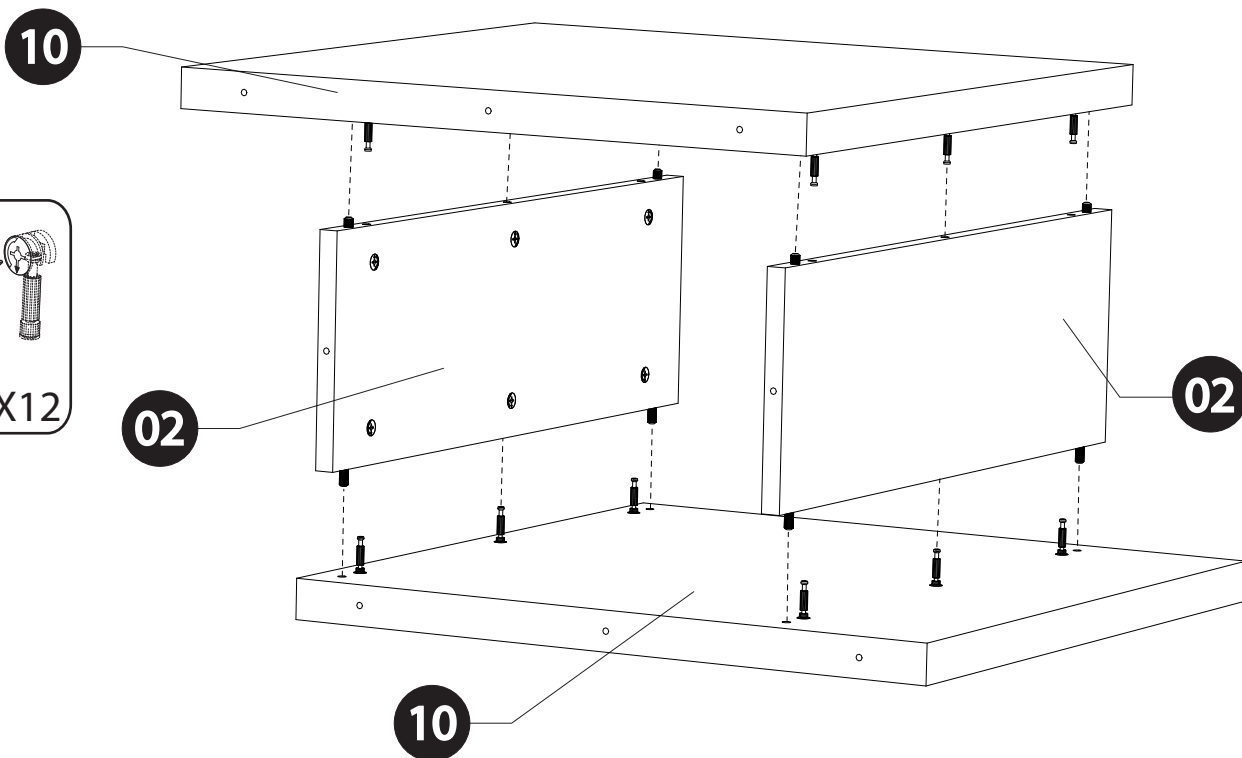
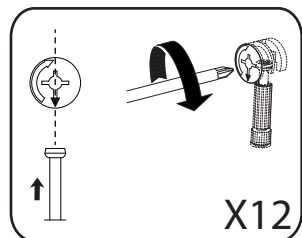
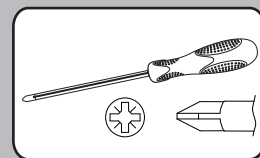
A - x12



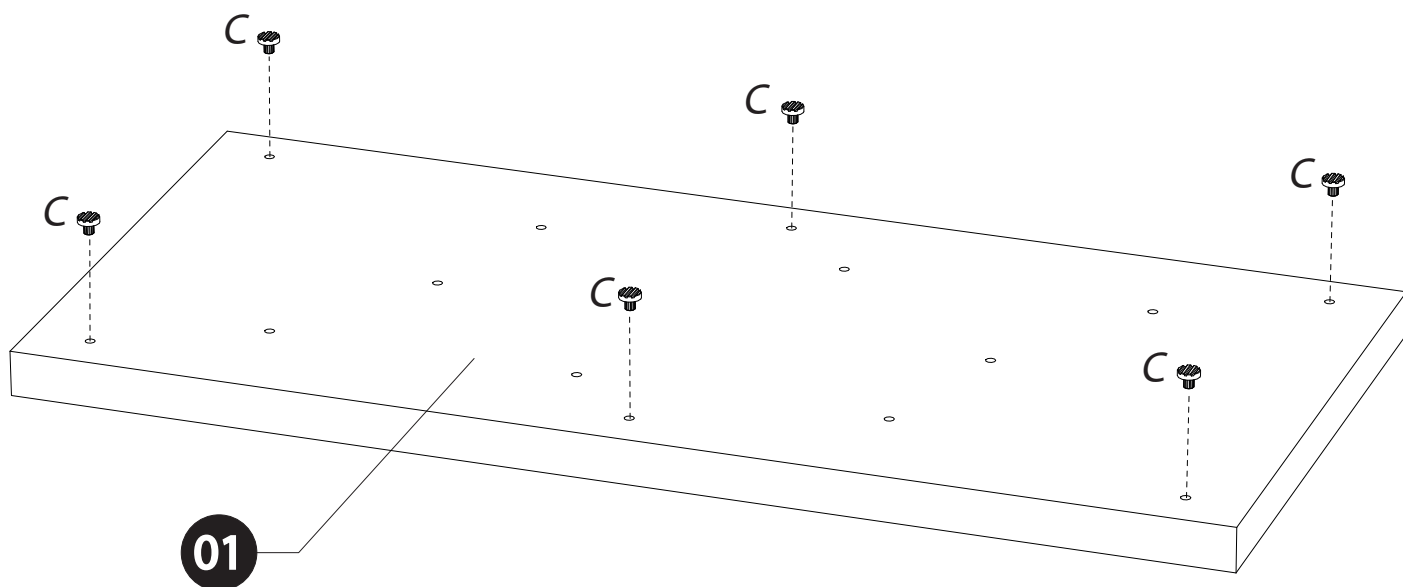
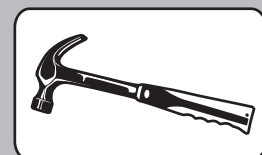
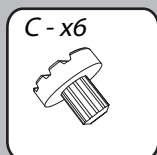
M6



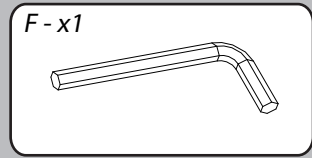
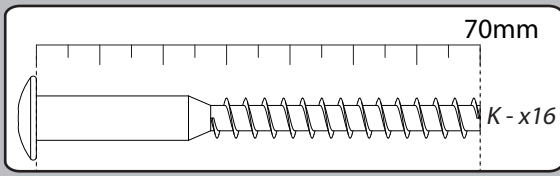
# 3



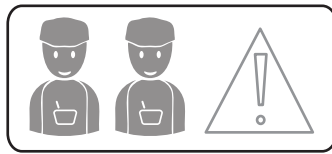
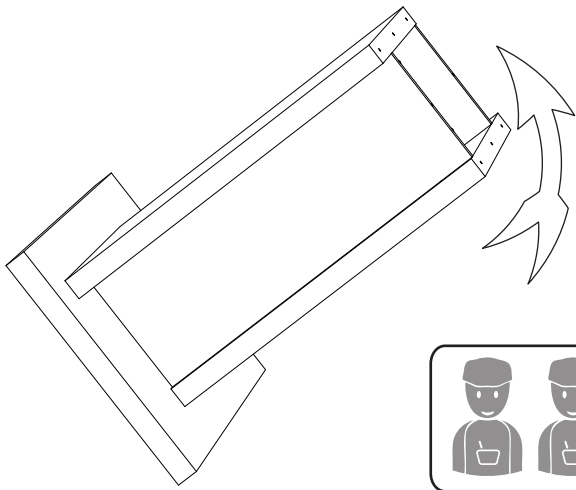
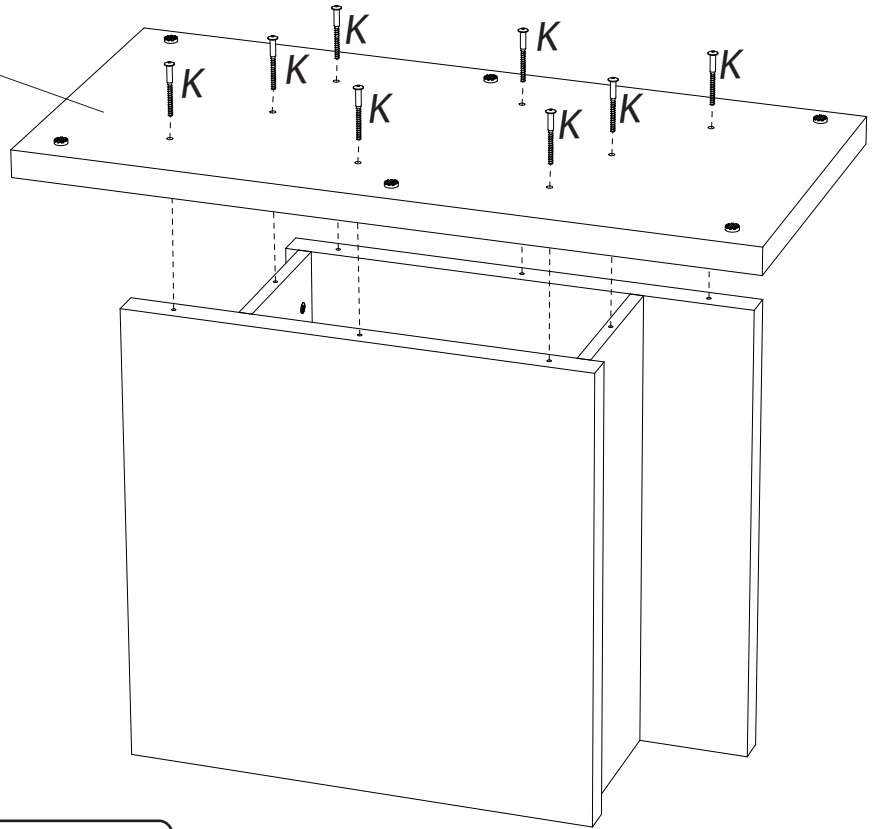
# 4



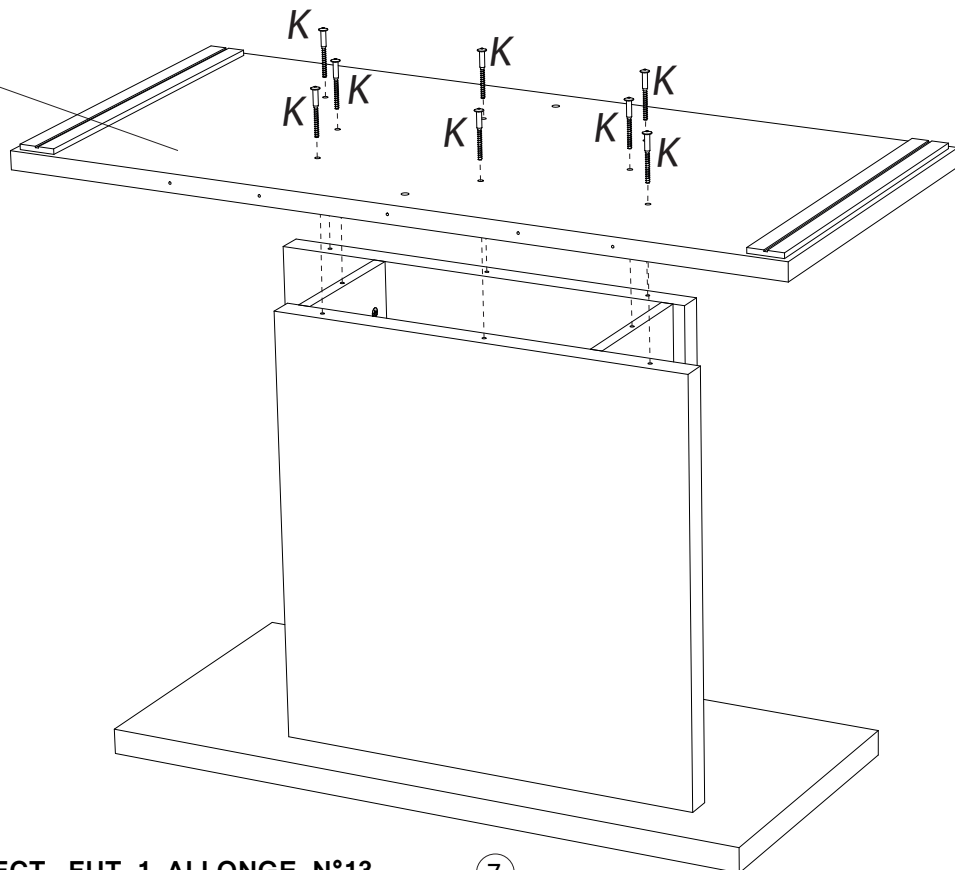
5



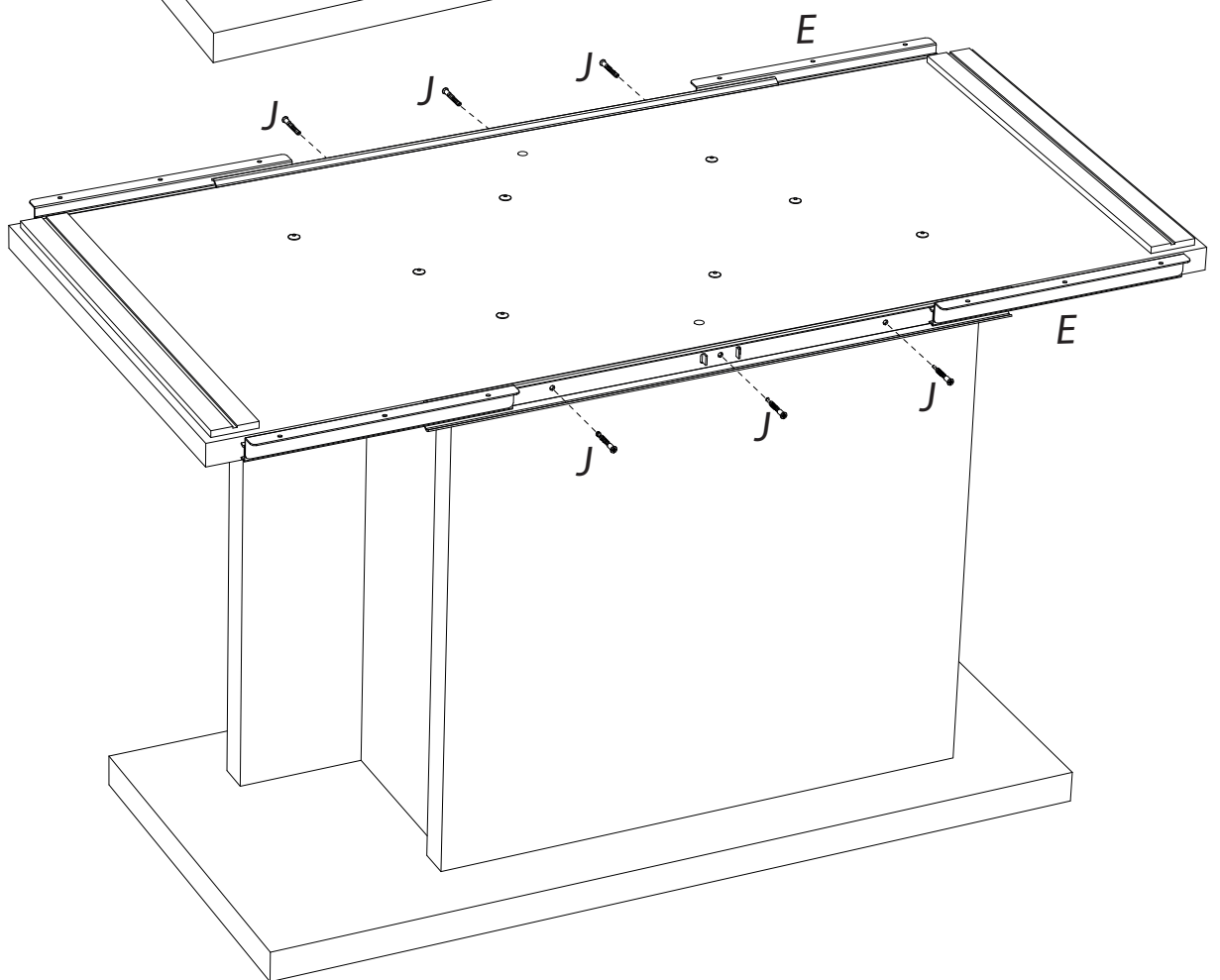
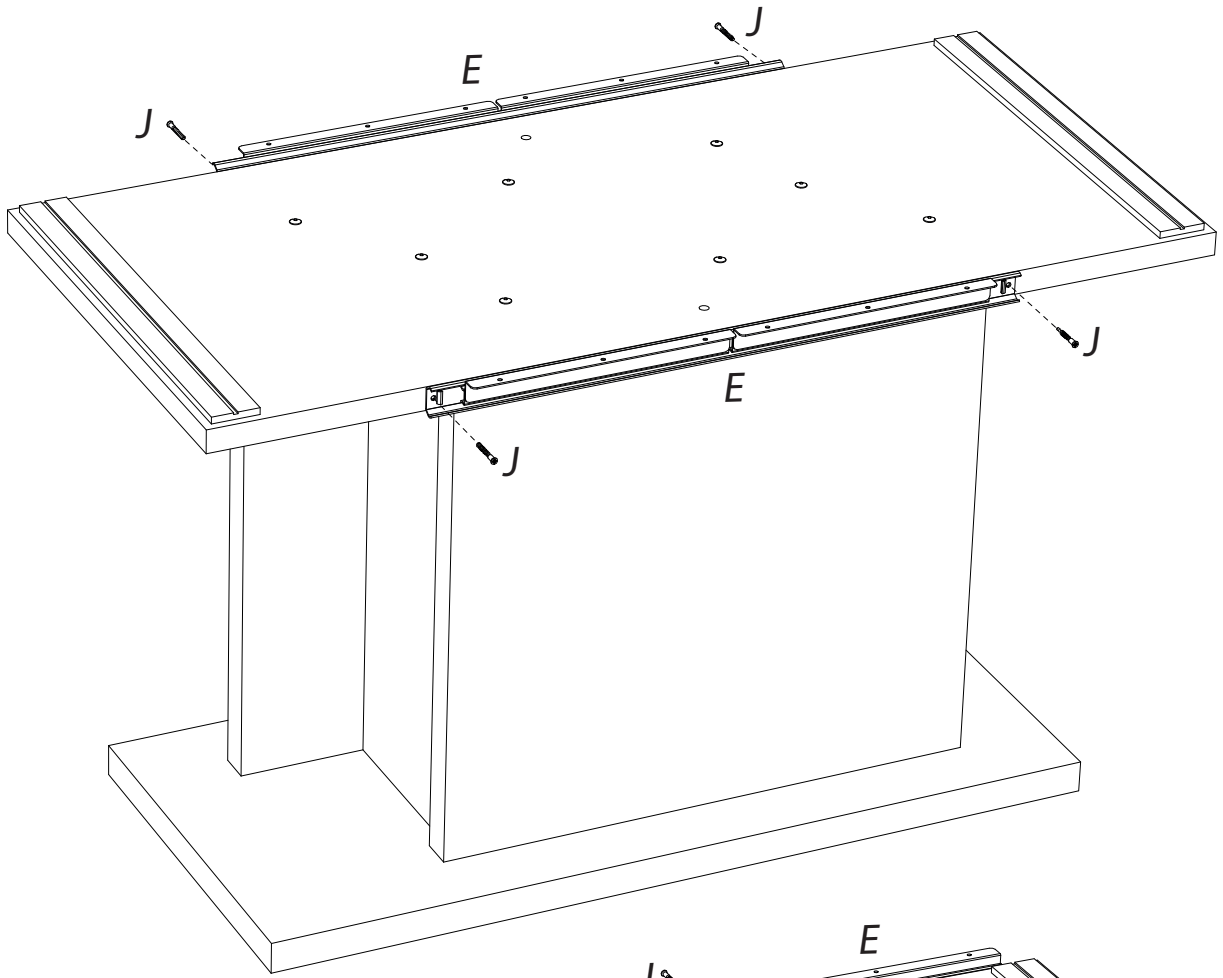
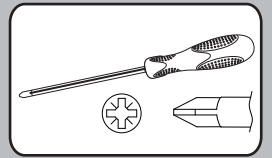
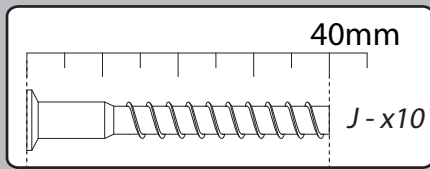
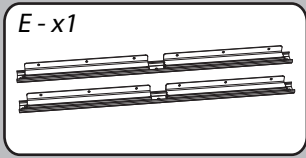
01



Z1

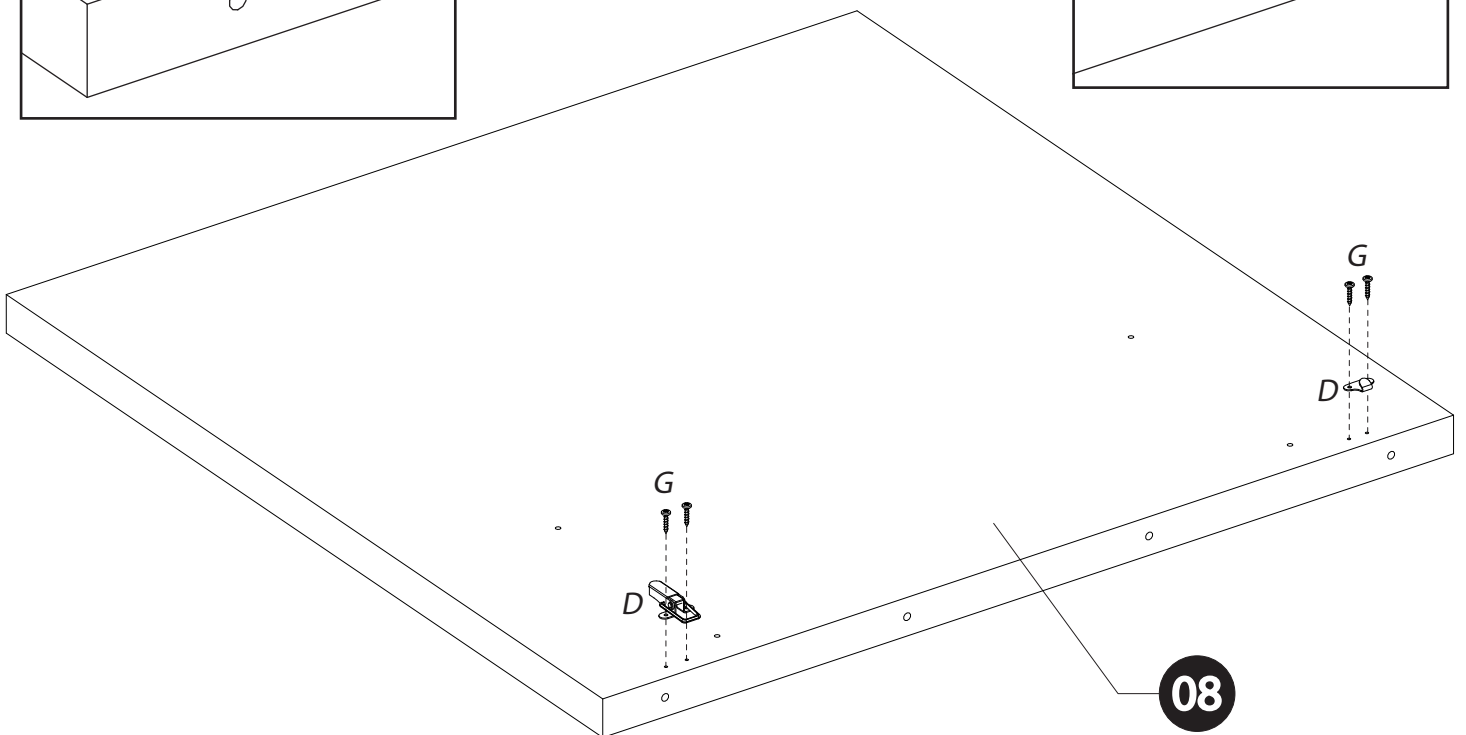
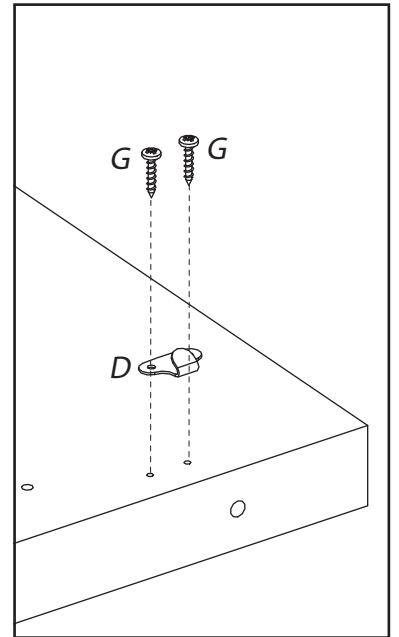
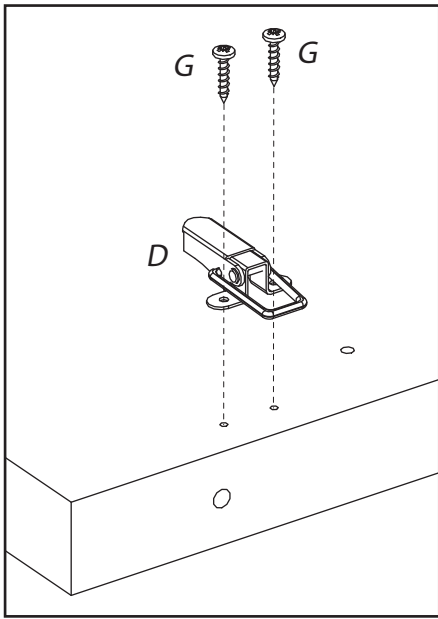
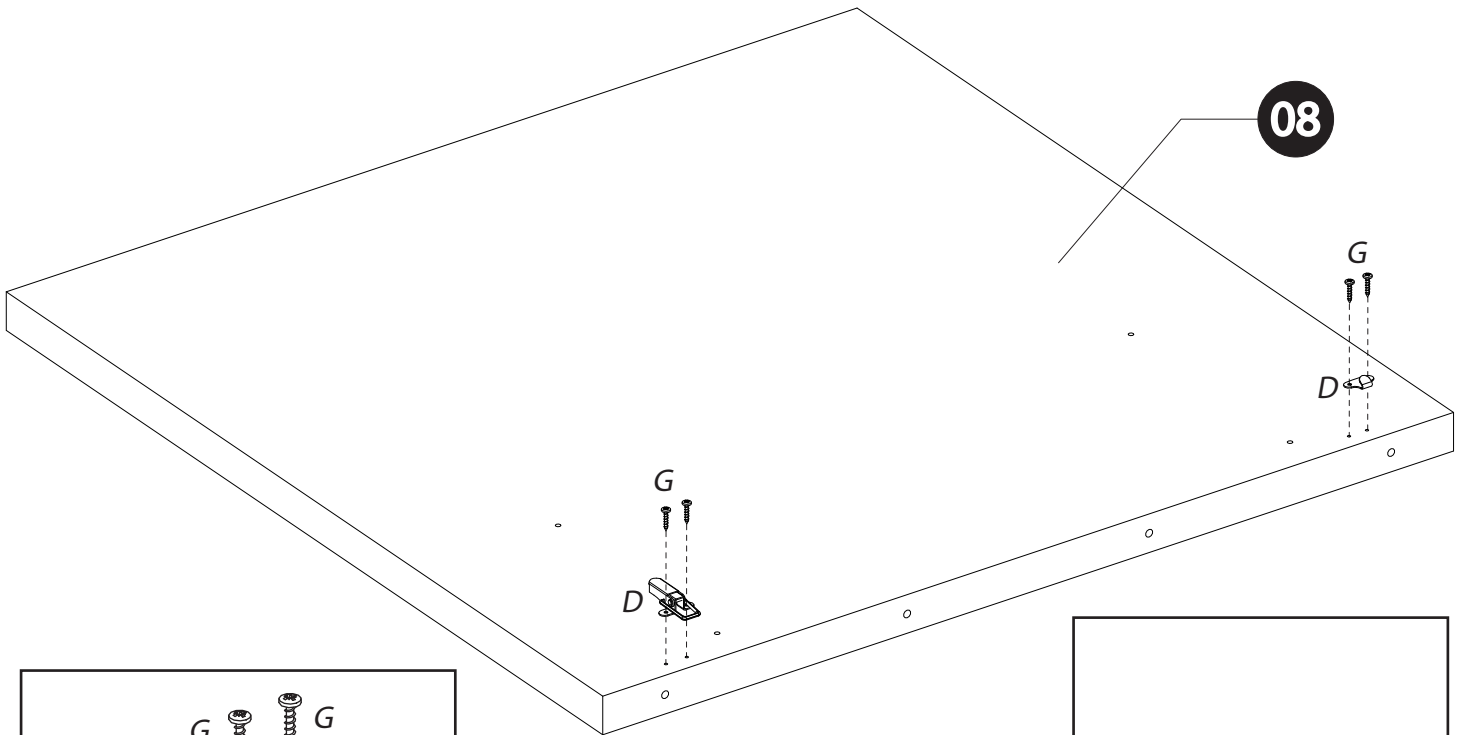
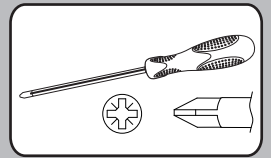
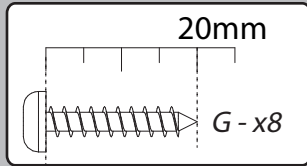
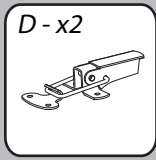


6

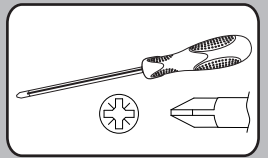
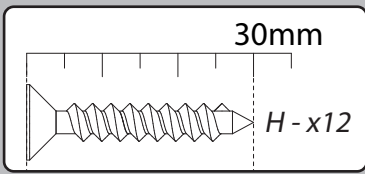




7

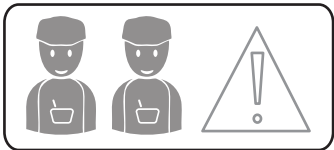
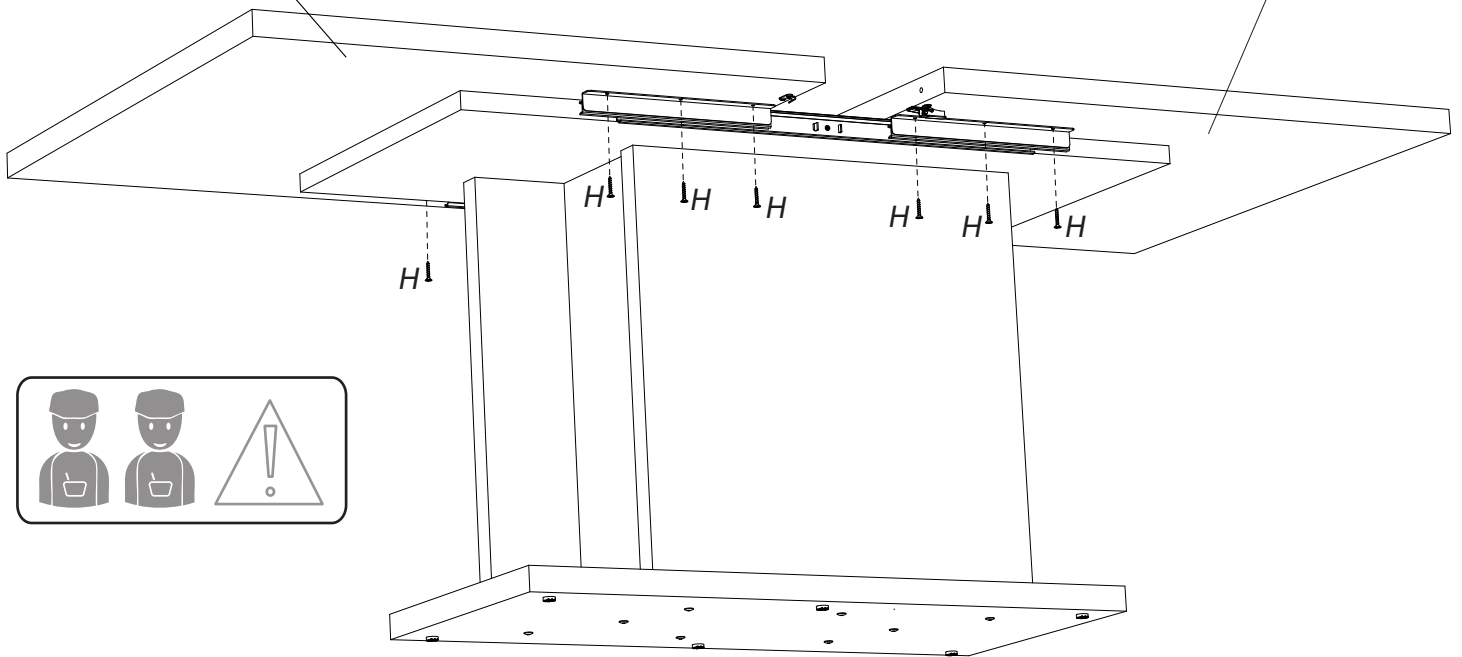


8

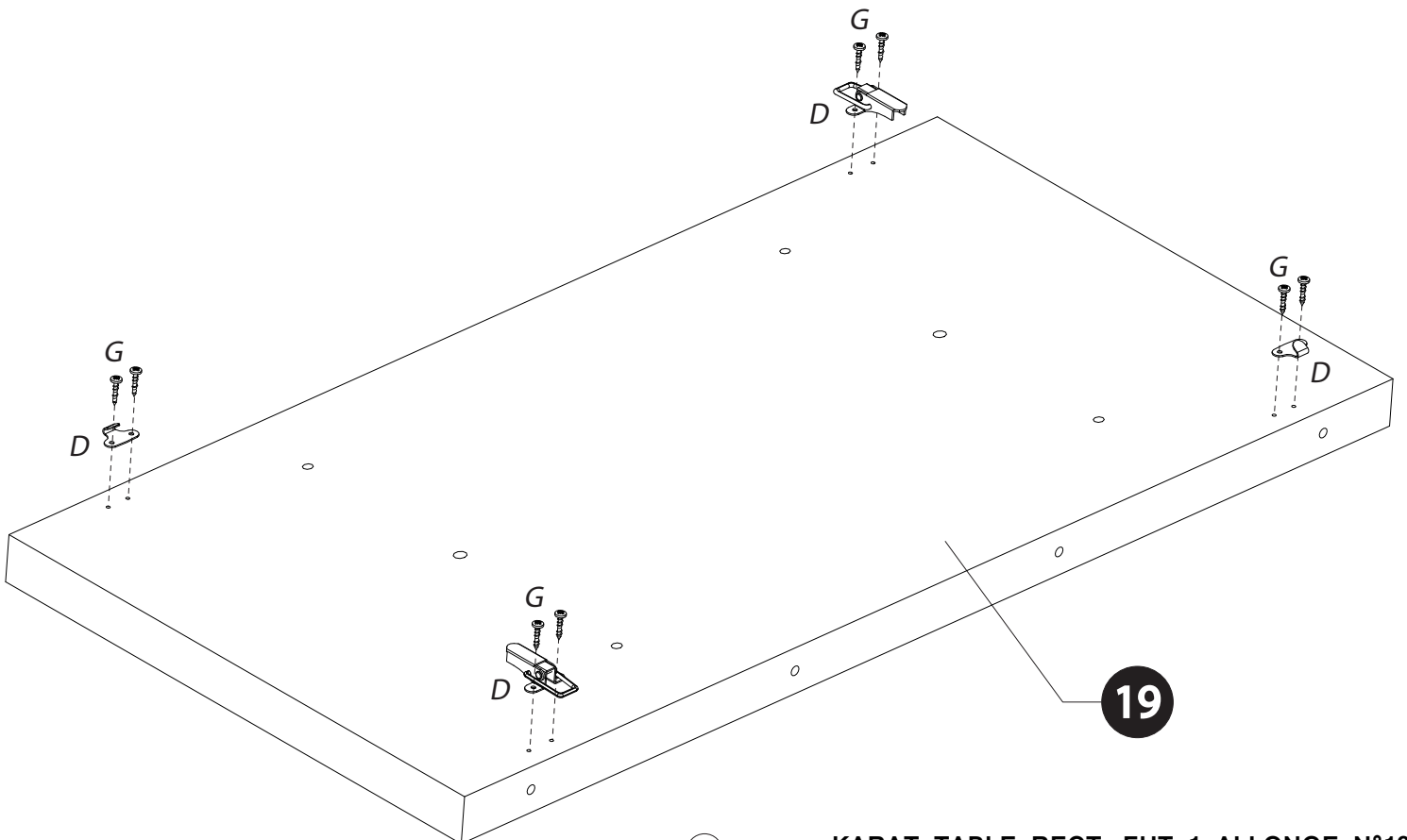
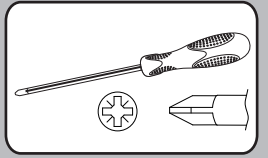
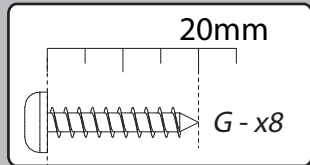
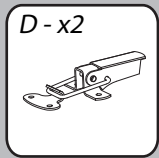


08

08



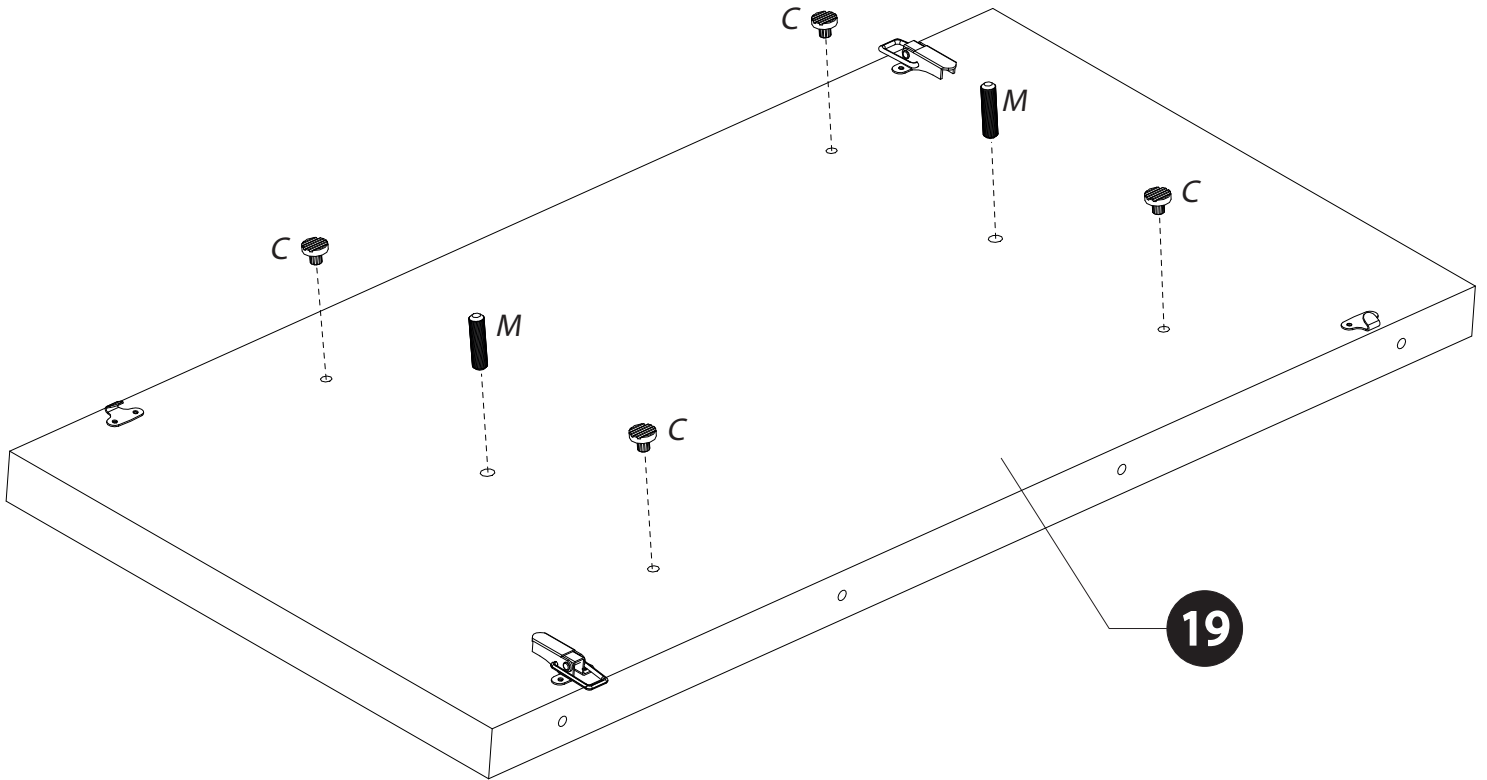
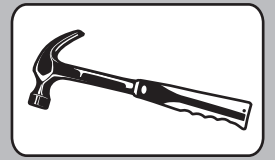
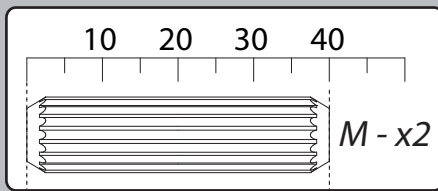
9



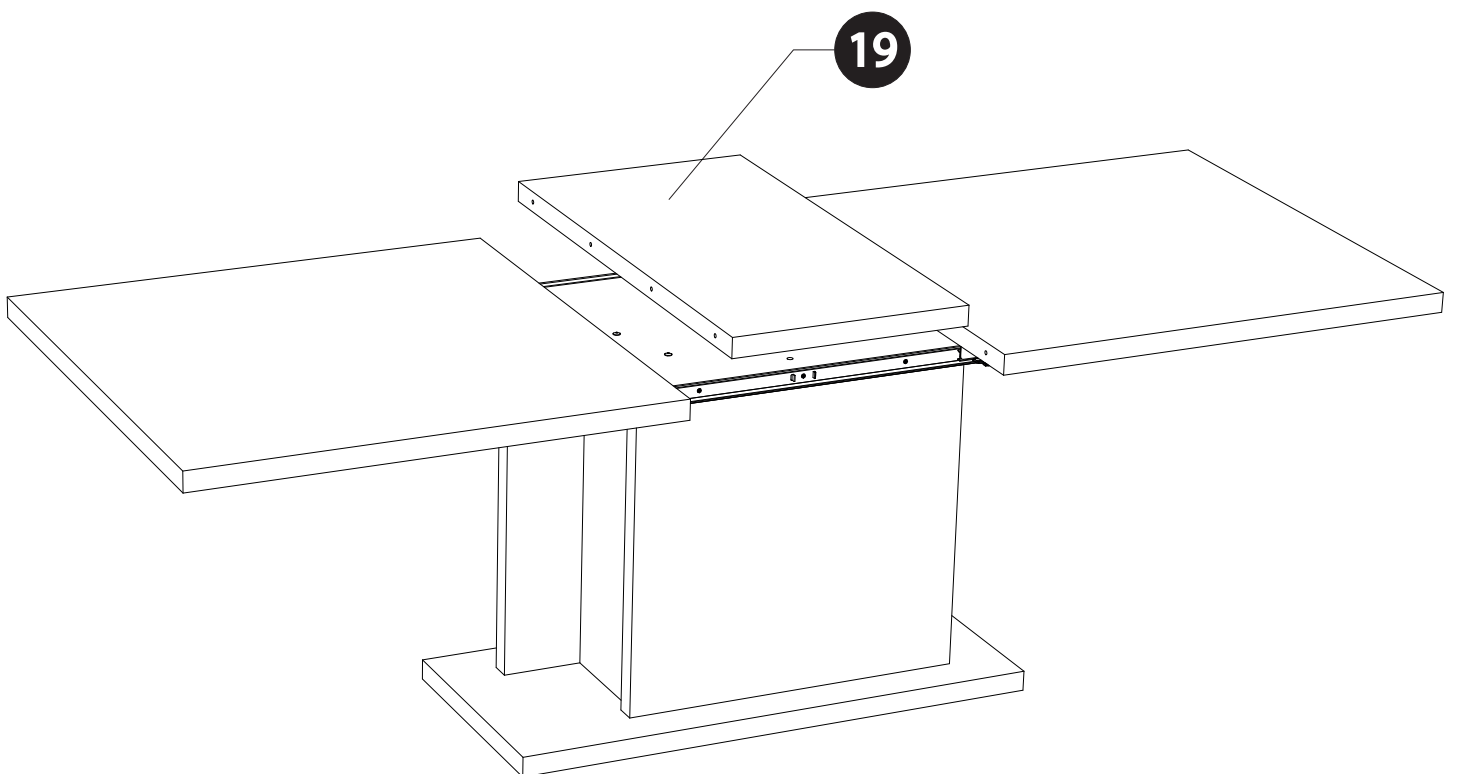
19

10

# 10



# 11

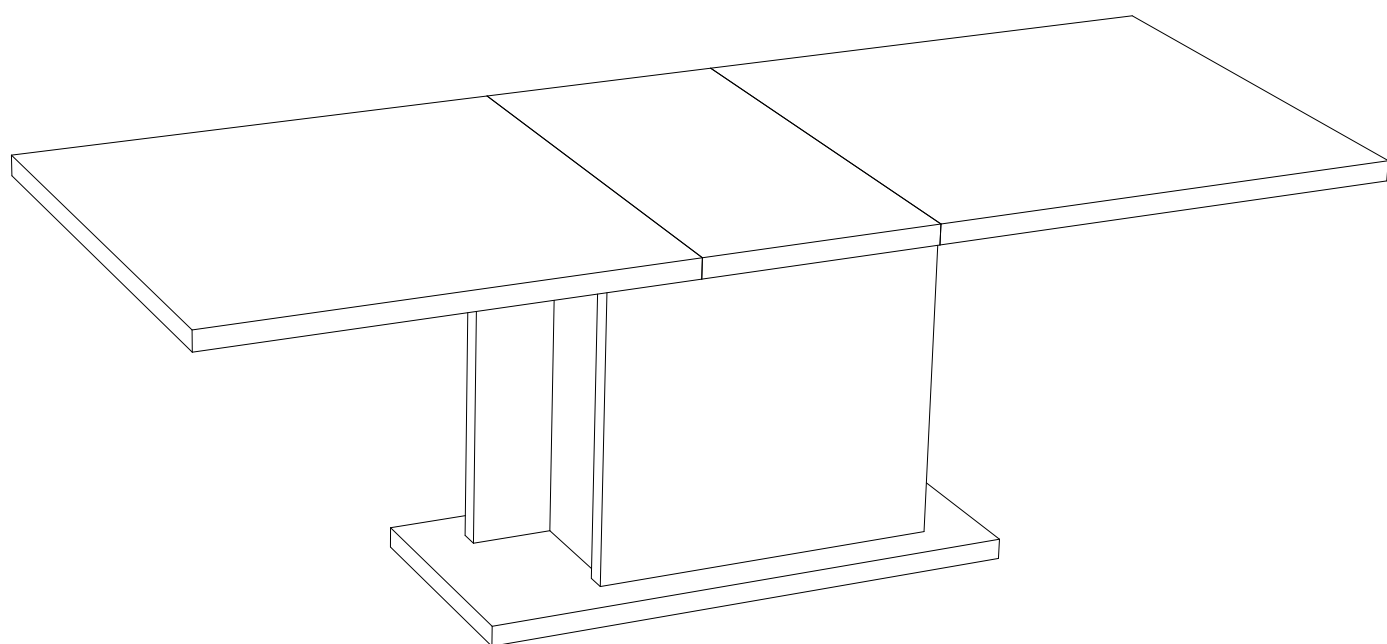


KARAT 3615:

Table rectangulaire fût 1 allonge composé de panneaux de particules revêtus papier noir laqués gris moonstone brillant et revêtus papier blanc laqués blanc brillant.

L.180/225 cm - H.76 cm - P.90 cm.

A monter soi-même.



FRANCAIS

Recommandations de démontage :

En cas de déménagement, il convient de procéder au démontage de votre meuble, en ôtant toute la visserie.

ENGLISH

Disassembly advices:

In case of moving, it is needed to dismantle the furniture removing the fittings.

DEUTSCH

Empfehlungen für die Demontage:

Bei Transport bitte alle Beschläge demontieren.

"Les meubles contenant des panneaux à base de bois (panneaux de particules, panneaux de fibres, contreplaqué...) peuvent émettre des substances polluantes dans l'air intérieur. Il est ainsi recommandé, après l'installation du meuble dans son logement, d'aérer fréquemment la pièce concernée pendant au moins quatre semaines afin de réduire son exposition aux polluants émis par le meuble."