

JOY

HERMES EXTENDABLE TABLE
HERMES UITTREKTAFEL
HERMES TABLE ALLONGEABLE

JOY

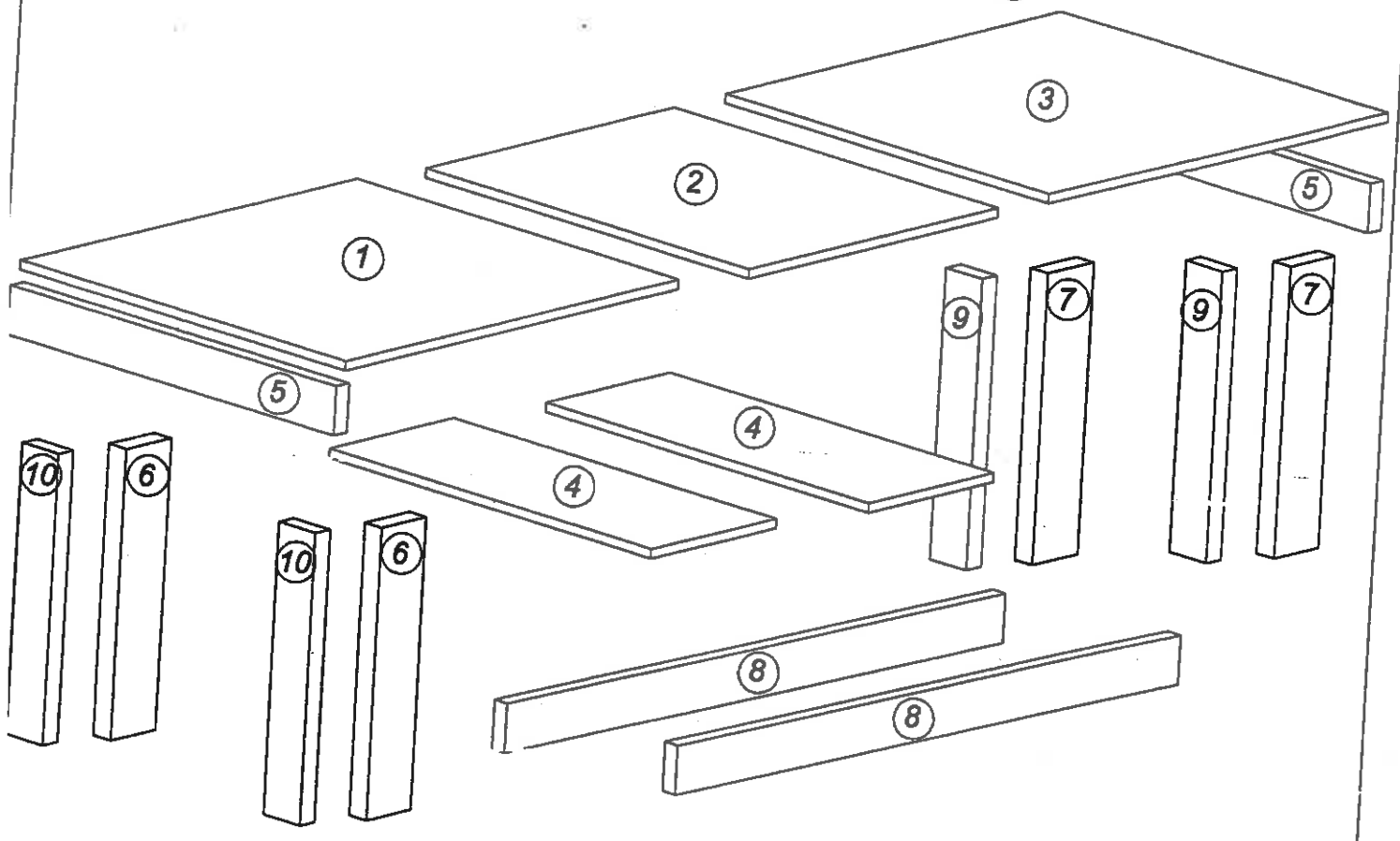
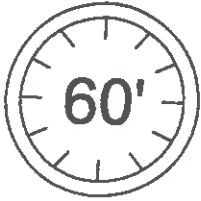
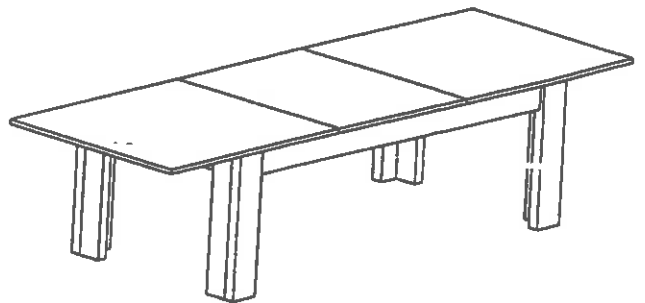
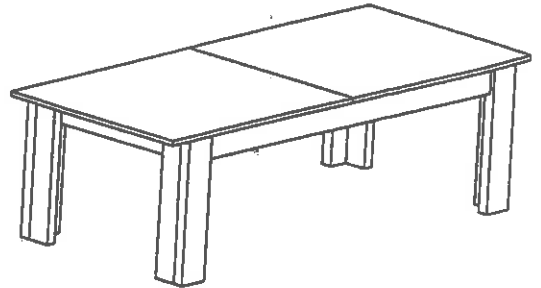


Montage par 2 Personnes
Assembling by 2 Persons
Opbouw met 2 Personen

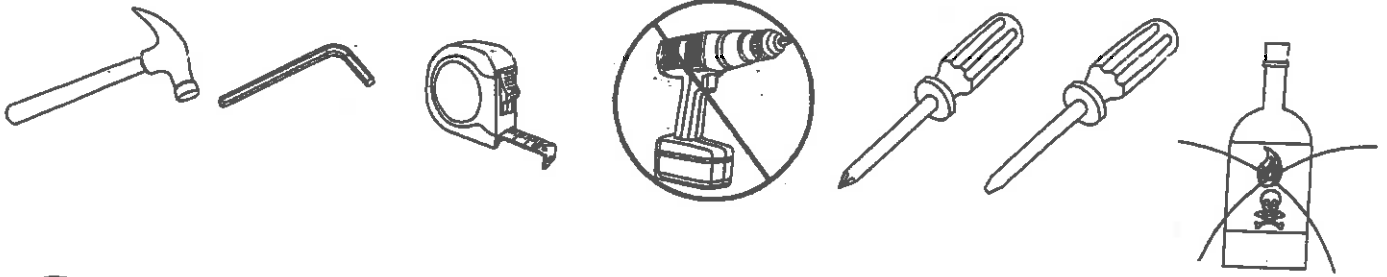
Gebruik deze handleiding van begin tot einde voor het probleemloos monteren van uw aangekocht meubel aub..

Veillez bien suivre nos instructions ci-après lors du montage de votre meuble. Merci.

Please use the manual from the beginning until the end to assemble your newly bought furniture without troubles.



1700mm (CLOSE)
2200mm (OPEN)
1000mm

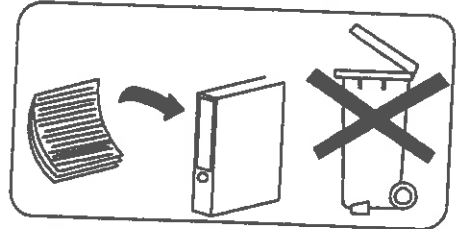
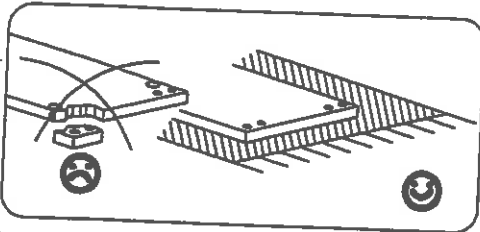





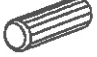





**SOLVANT
DILUANT
OPLOSMIDDEL
OF THINNER**

FR Entretien : utilisez un chiffon légèrement humide et séchez aussitôt. Toute trace de liquide doit être enlevé immédiatement. Meuble inadapté aux pièces humides. N'utilisez jamais du solvant, détergent, diluant, produits chimiques ou cire. Notice du montage à conserver. Pour tous service après-vente, rendez-vous au magasin avec cette notice.

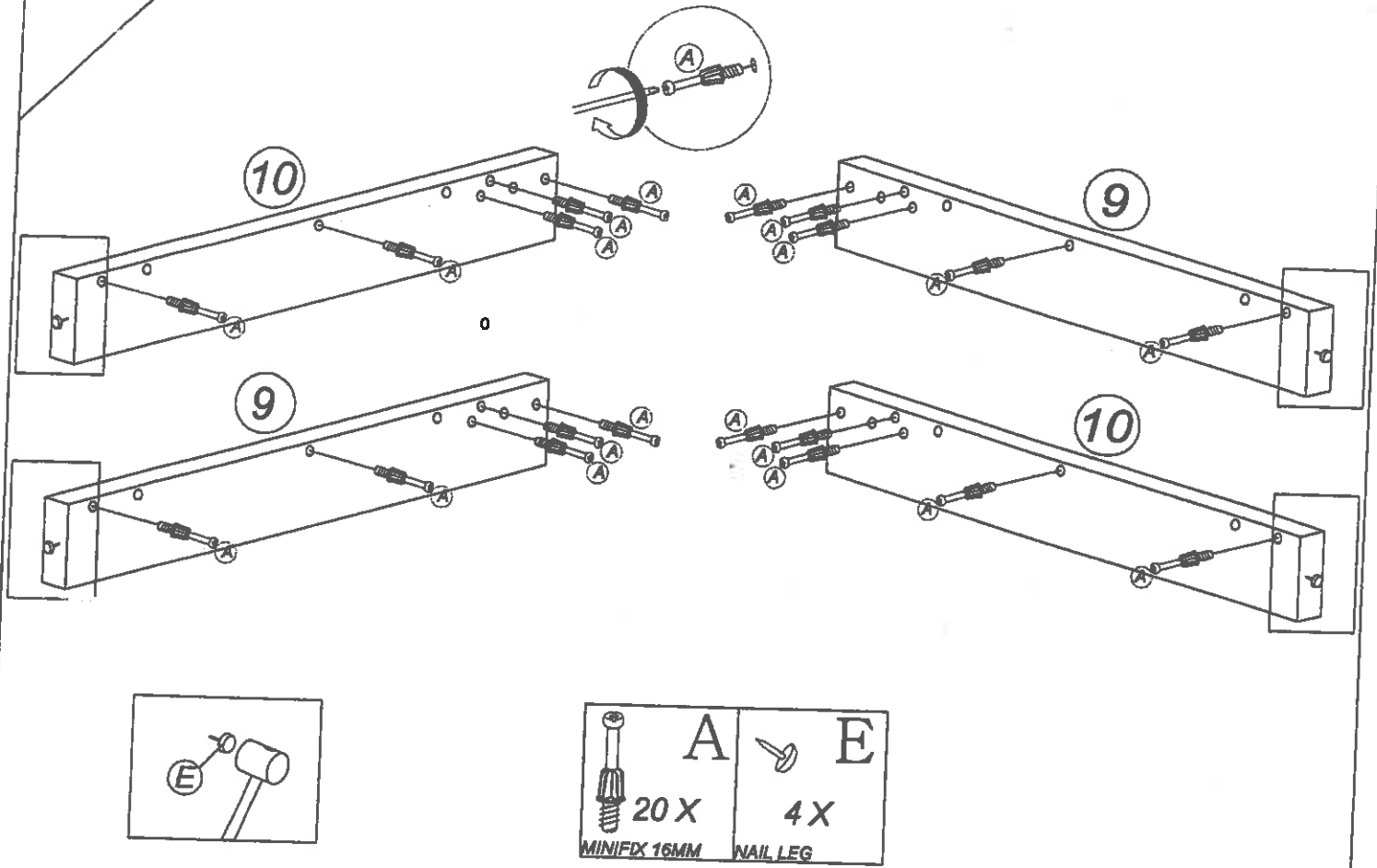
GB Maintenance : clean with slightly wet moistened cloth, wipe dry immediately. Wipe off wetness at once. Not suited for humid locations. Neve use solvent, cleaner, thinner, chemical products or wax. Retain manual instruction. For the after sales, go back to the shop with this assembly instruction.

NL Onderhoud : met lichte vochtige doek reinigen, hierna direct droog wrijven. Vocht op het bovenblad direct opnemen. De meubels zijn niet voor vochtige ruimten bestemd. Gebruik nooit oplosmiddel, reinigingsmiddel, verdunner, chemische producten of boenwas. Montage handleiding opbergen. Voor dienst na verkoop, ga naar uw leverancier met deze montage handleiding.

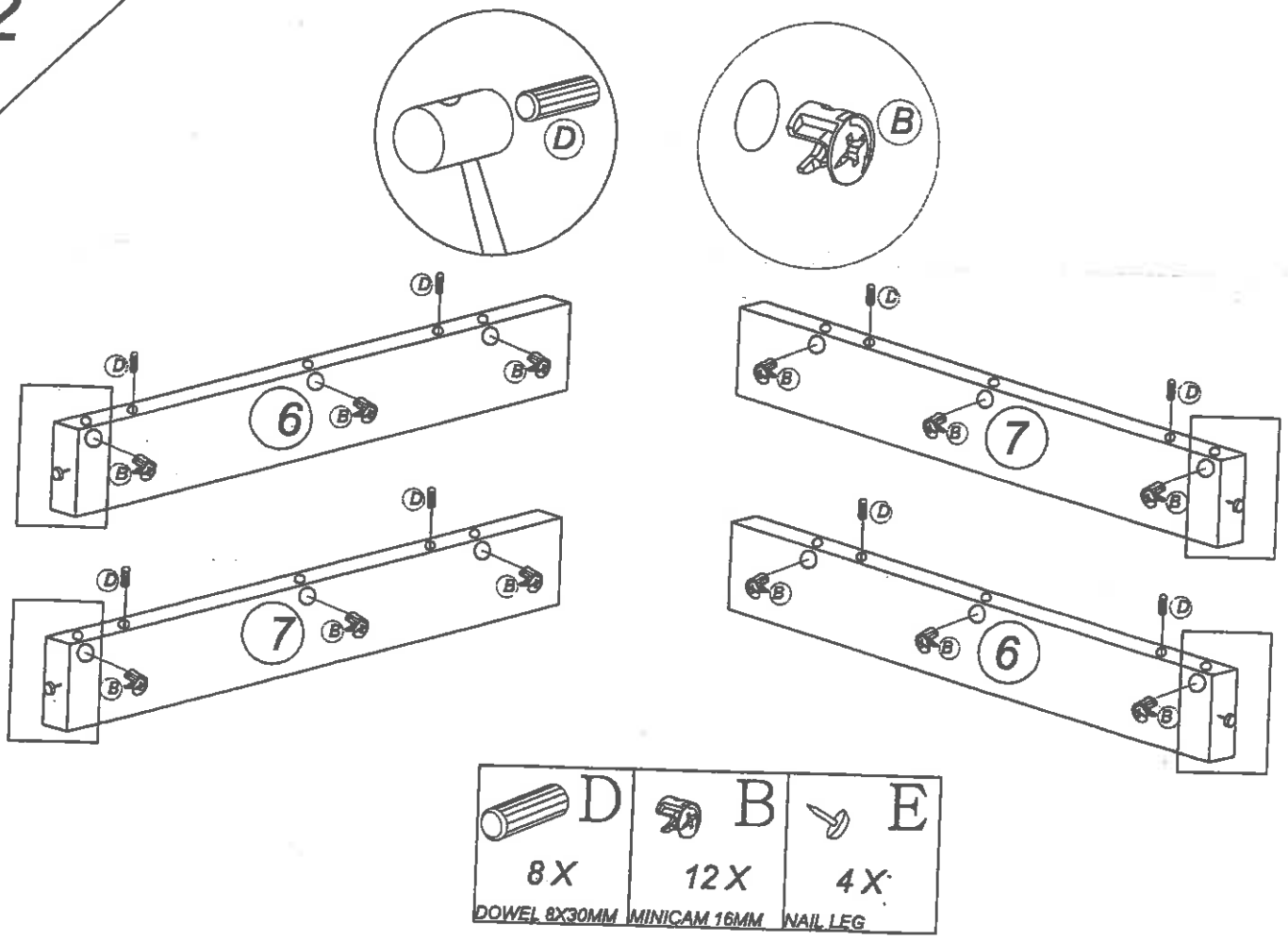


NO	DESCRIPTION		QTY
A	MINIFIX 16MM		28
B	MINICAM 16MM		28
C	ALLEN KEY		1
D	DOWEL 8 X 30 MM		20
E	NAIL LEG		8
F	CSK M4 X 25MM		48
G	CSK M3.5 X 16MM		52
H	TABLE HOOK CLIP		4 SETS
I	FULL EXTENSION 900 X 580 X 280 (L/R)		1 SET

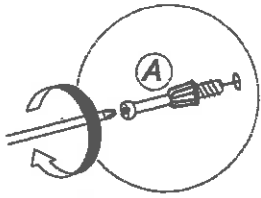
1



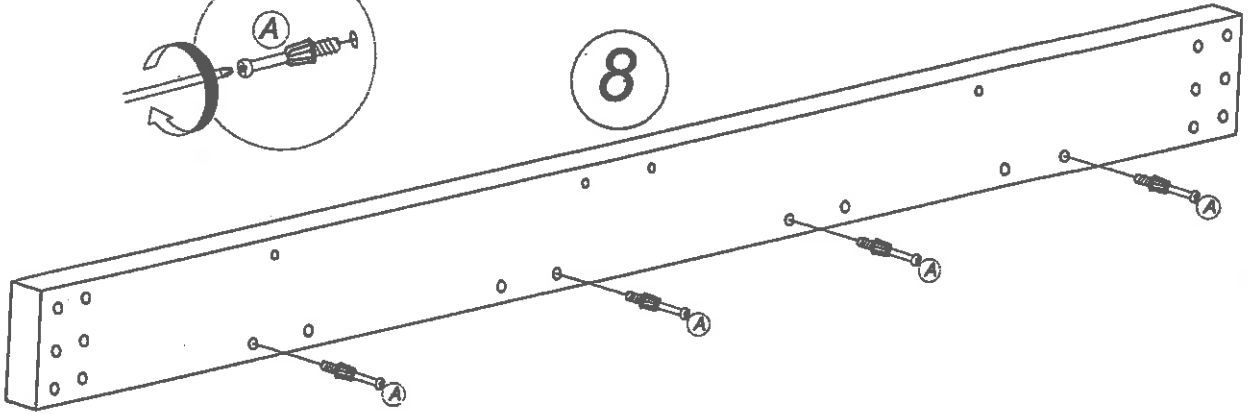
2



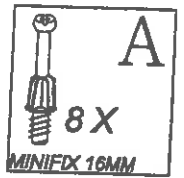
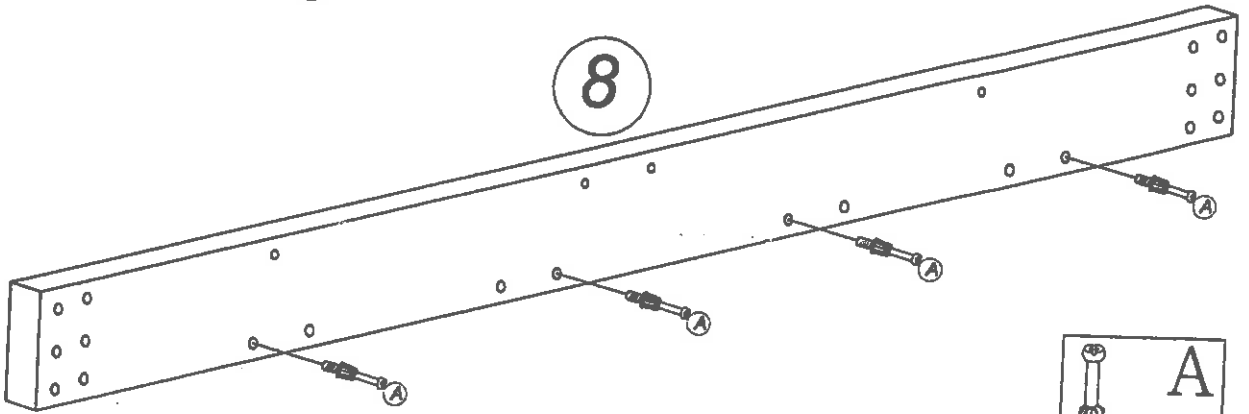
3



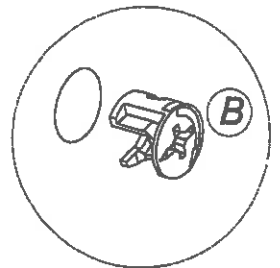
8



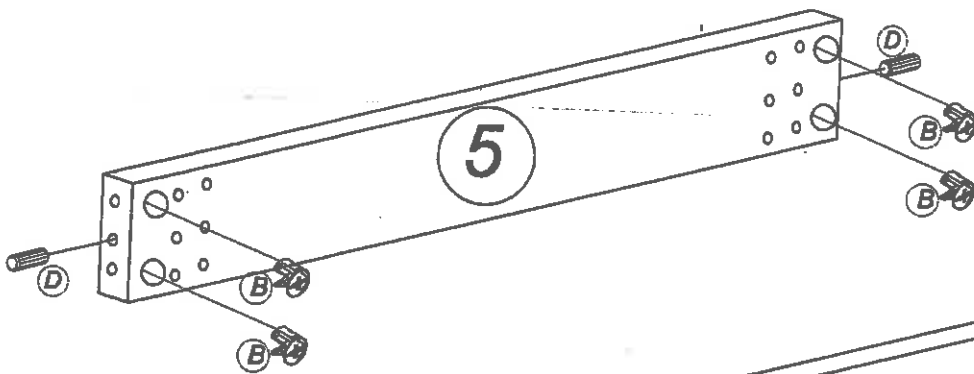
8



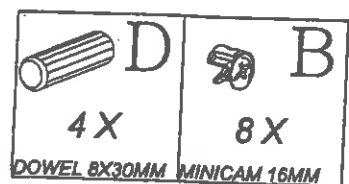
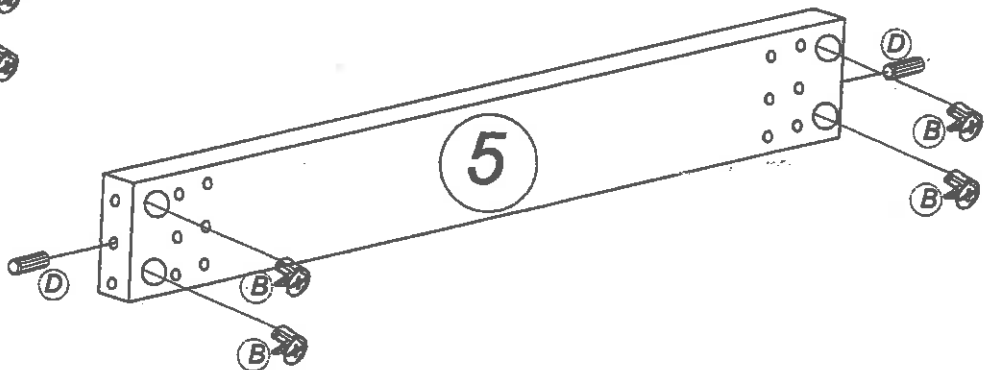
4



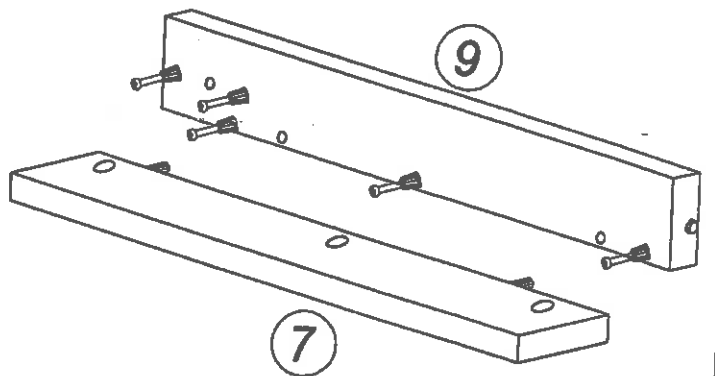
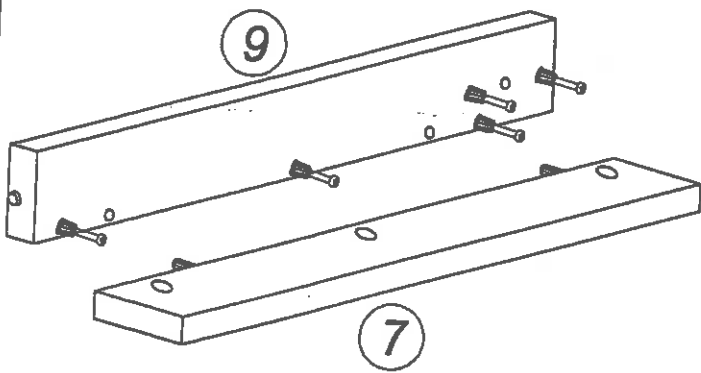
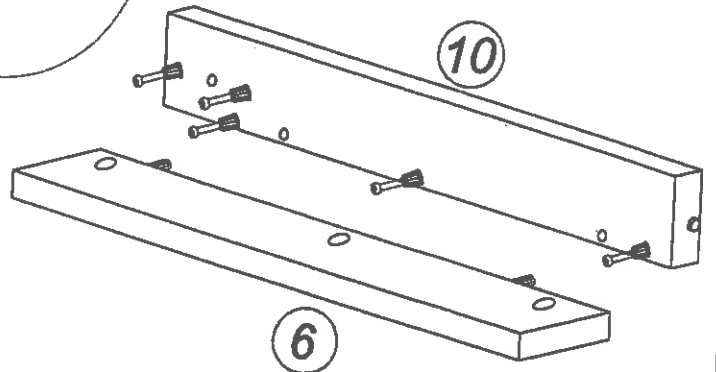
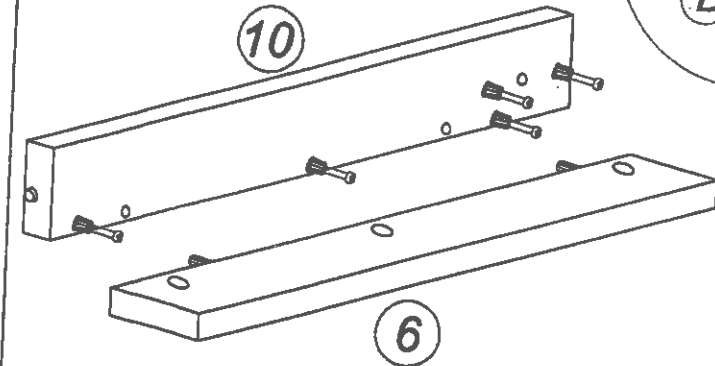
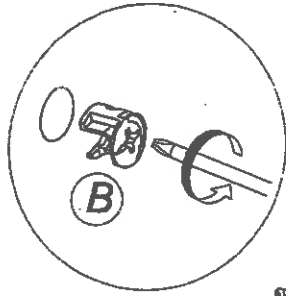
5



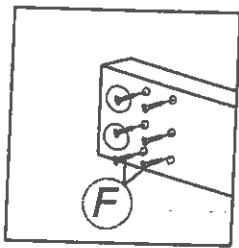
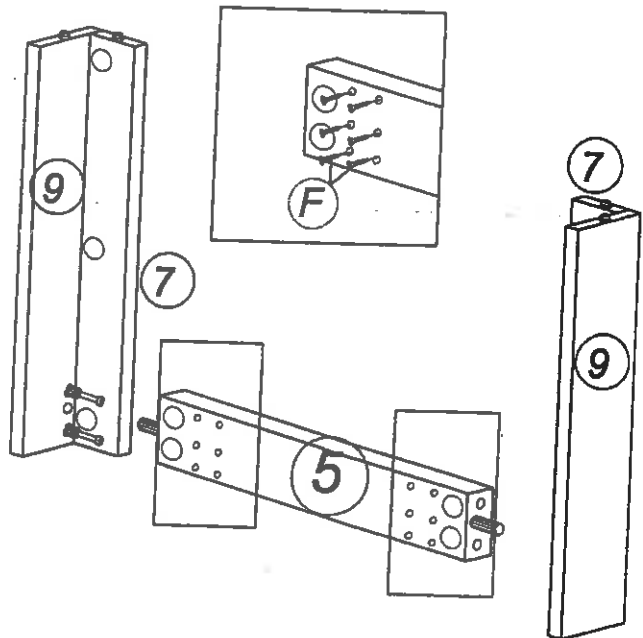
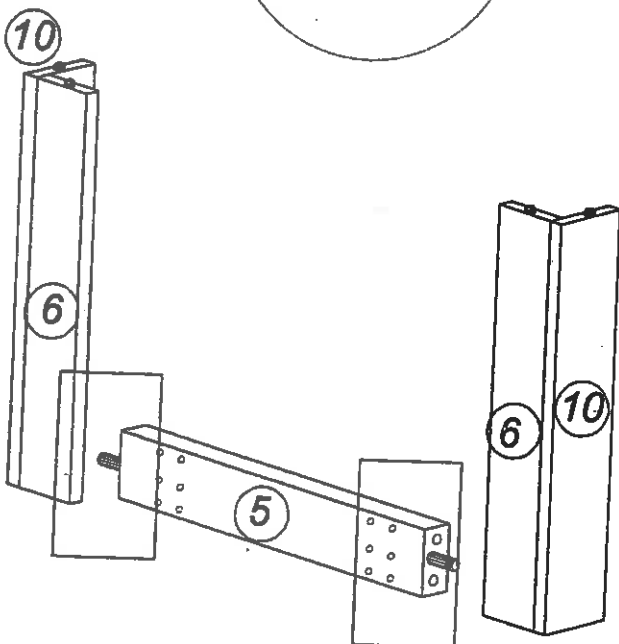
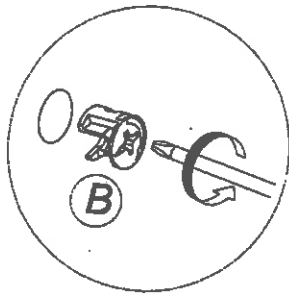
5



5

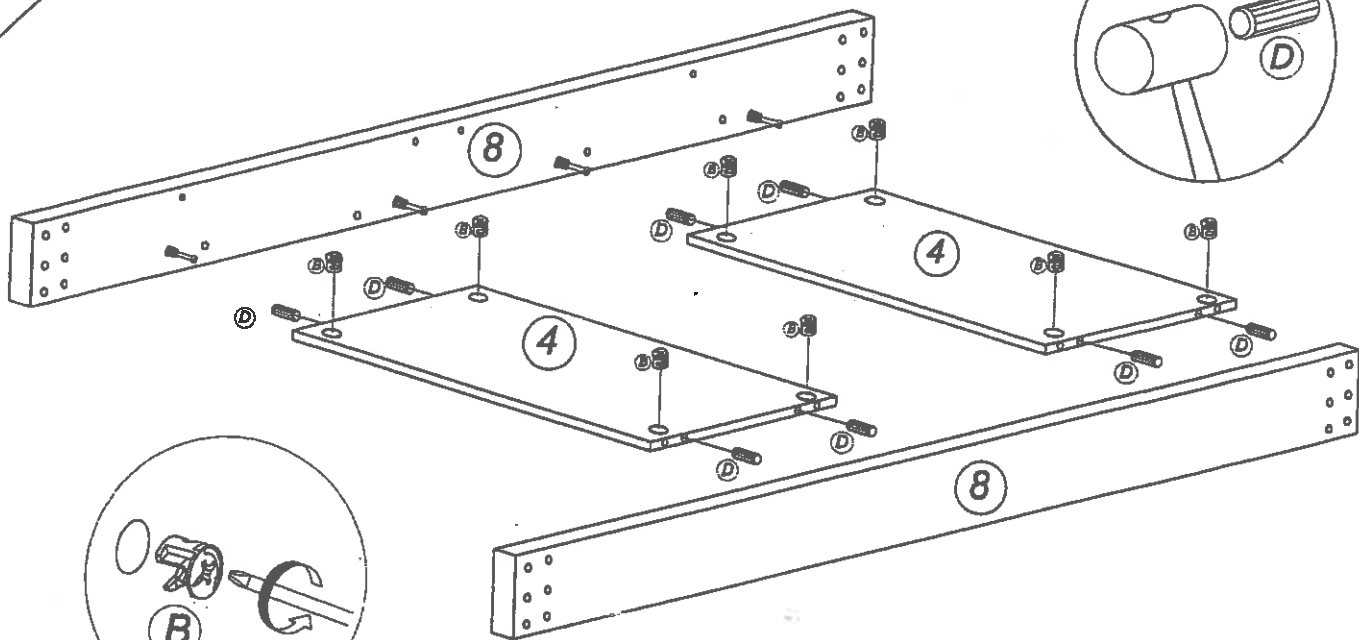


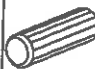

6



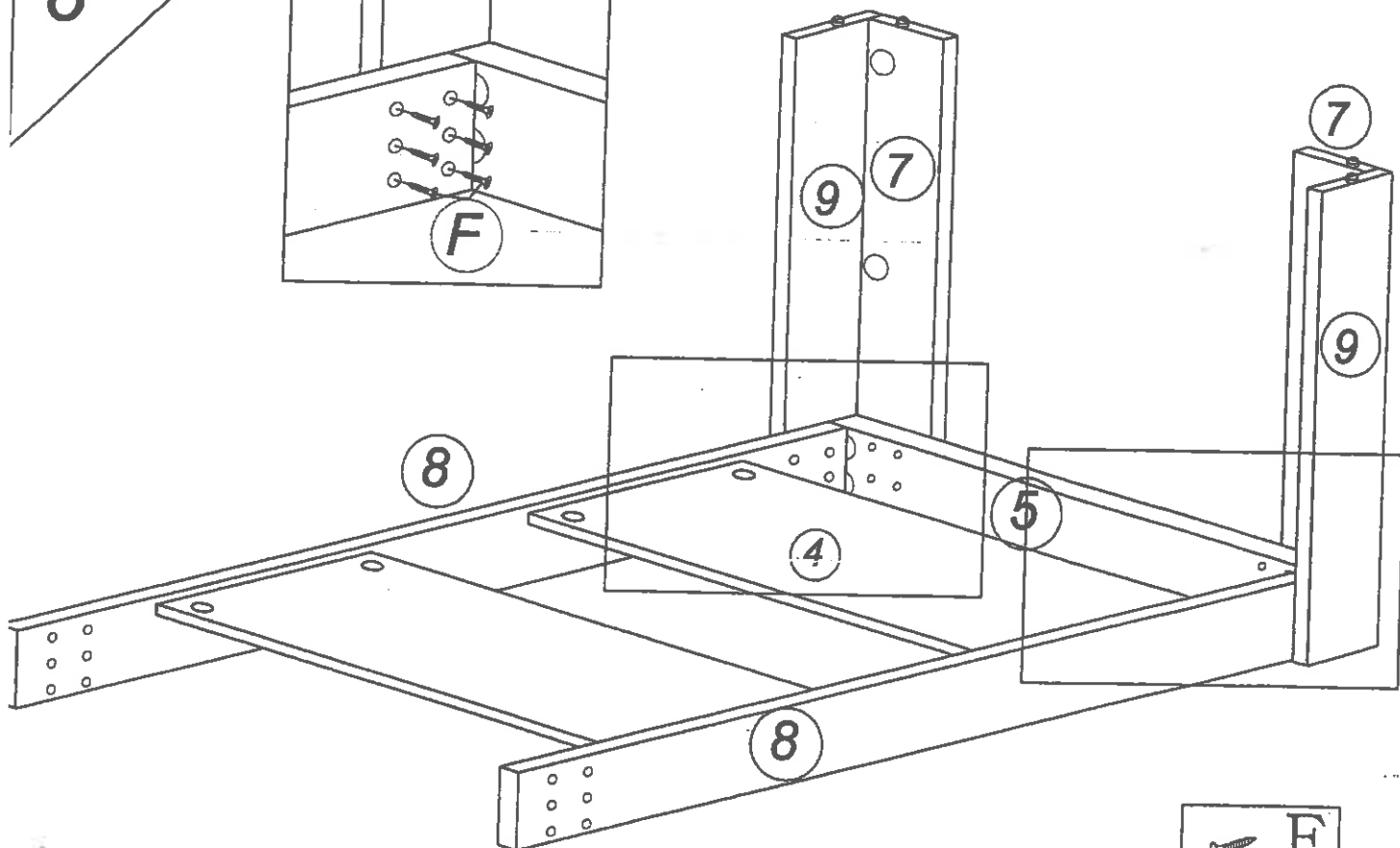
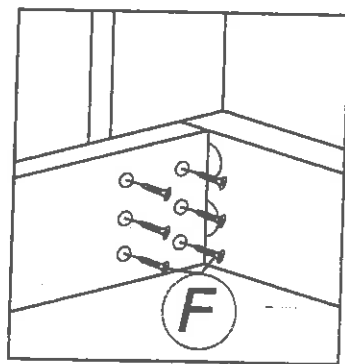
F
24 X
CSK M4 X 25MM

7



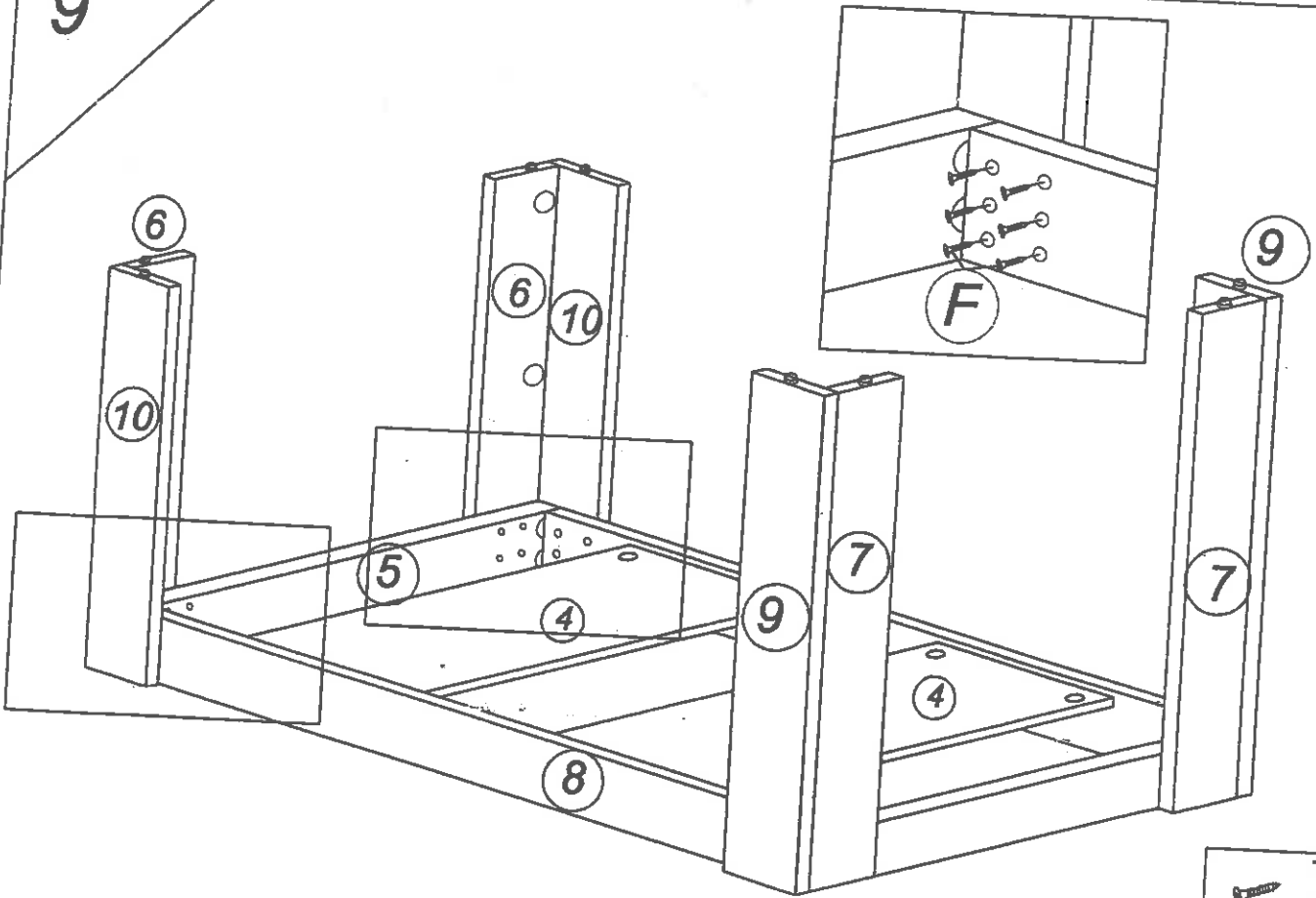
 D	 B
8 X	8 X
DOWEL 8X30MM MINICAM 16MM	

8



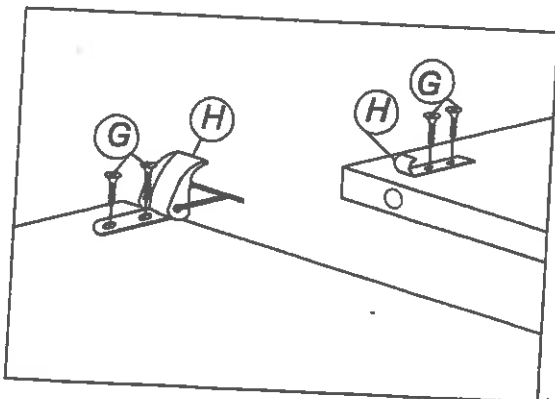
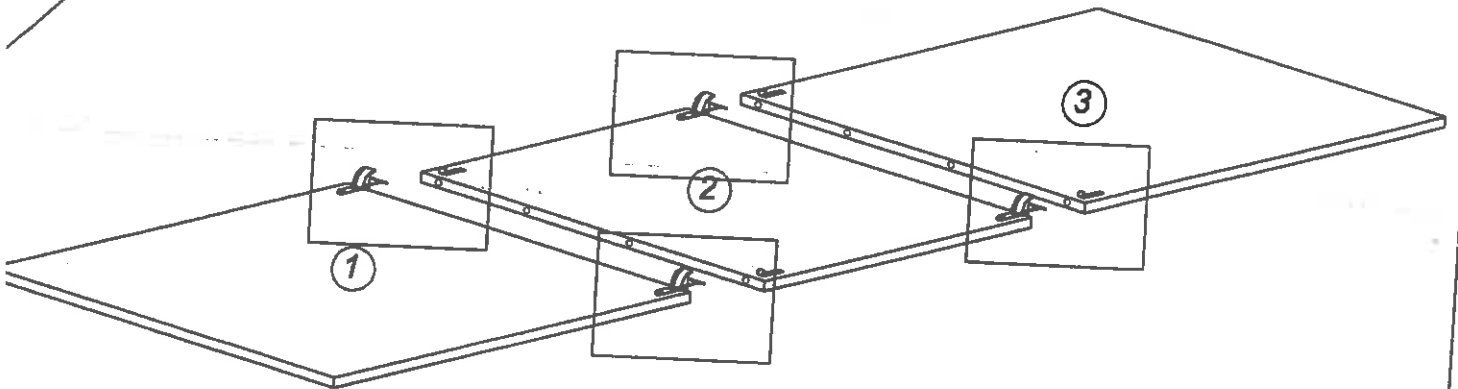
 F
12 X



9



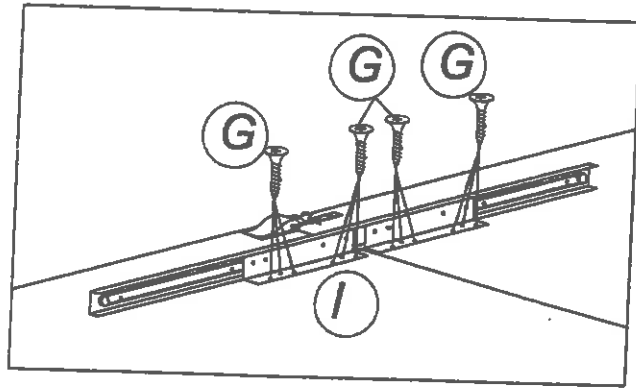
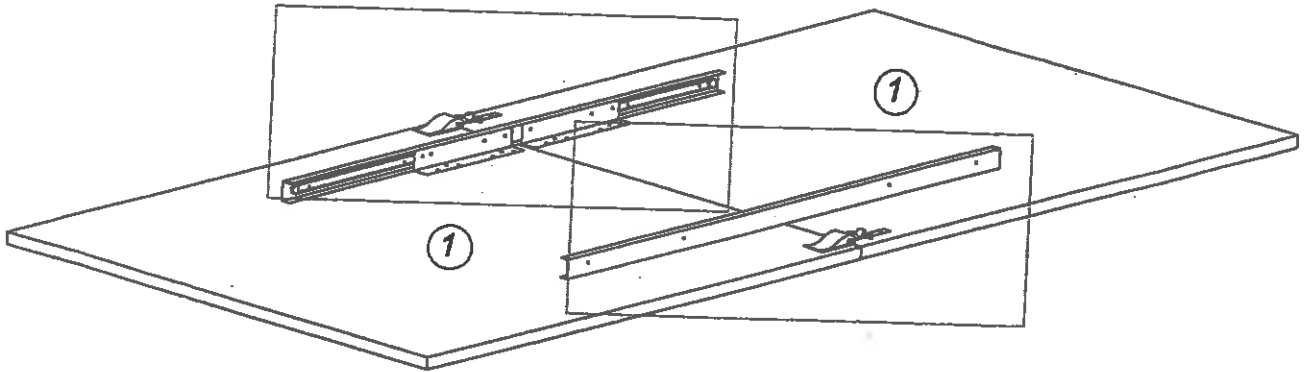
 **F**
 12 X
 CSK M4 X 25MM


10



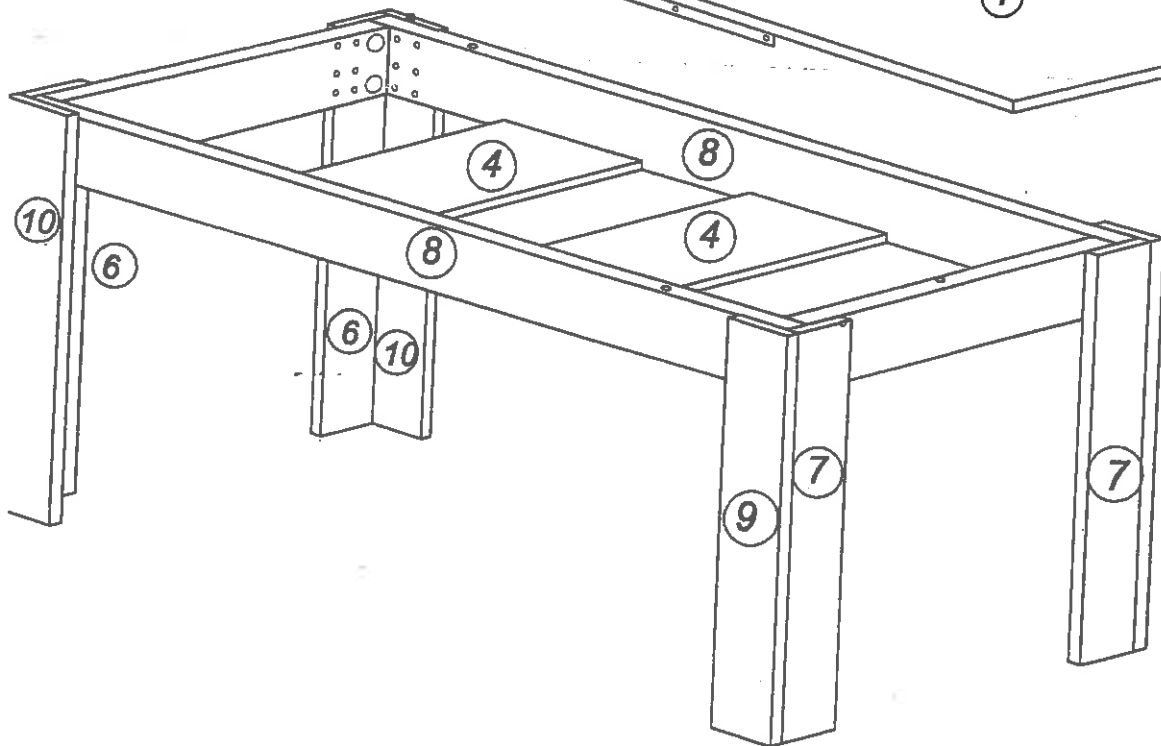
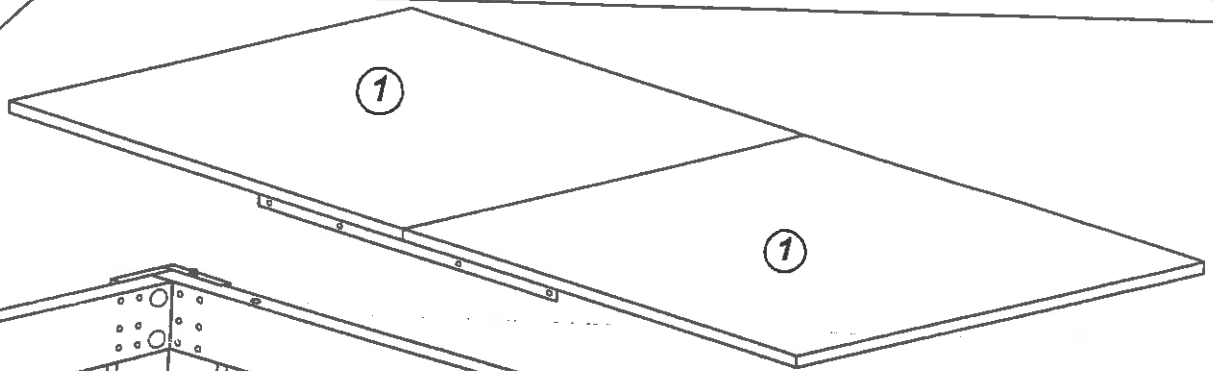
 **G**  **H**
 16 X 4SETS
 CSK M3.5 X 16MM TABLE HOOK CLIP

11

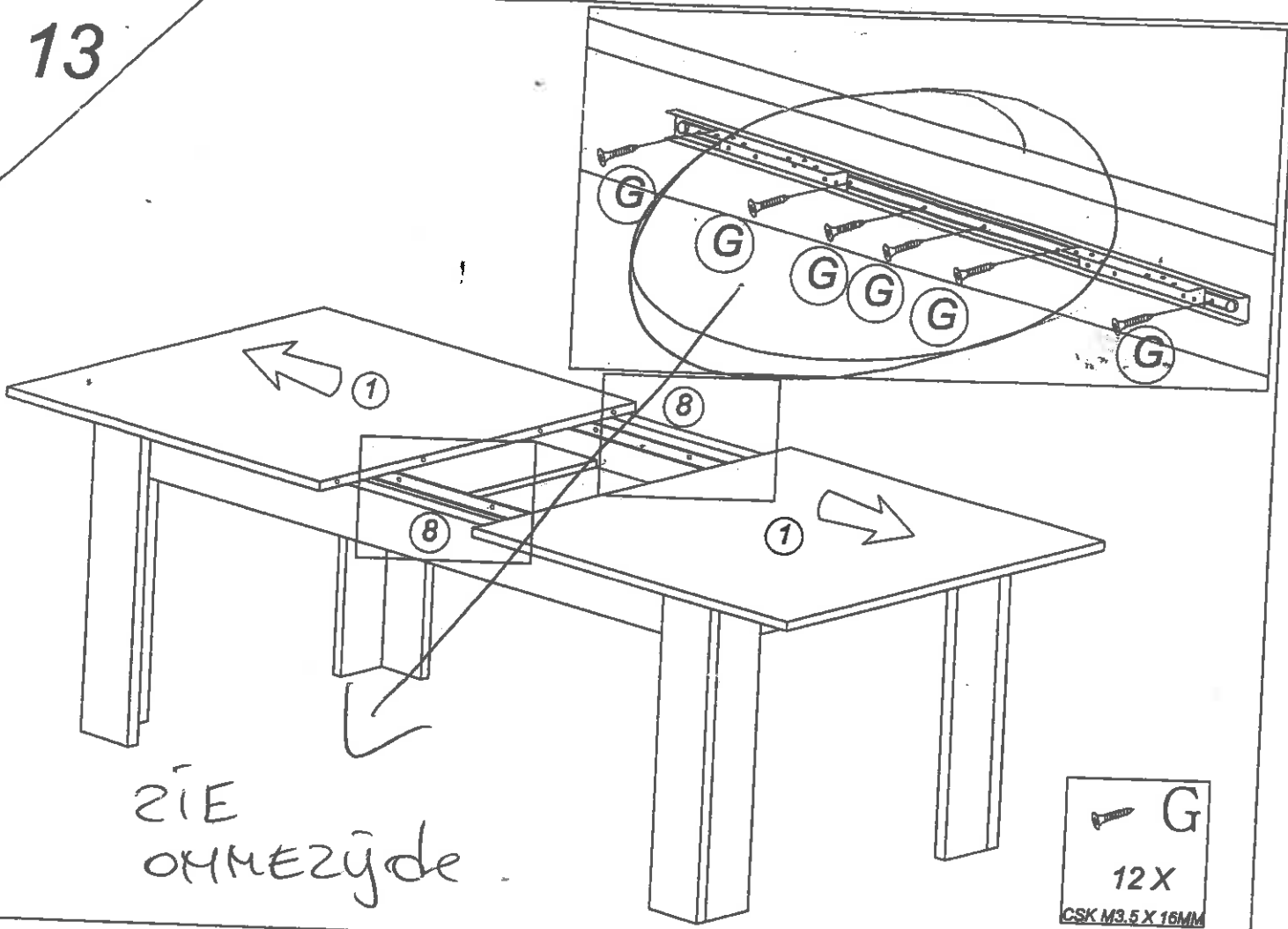


	G	I
24 X	2 SETS	
CSK M3.5 X 16MM	FULL EXTENSION	
	900X580X280 (LR)	

12



13



14

