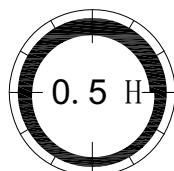
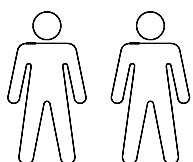
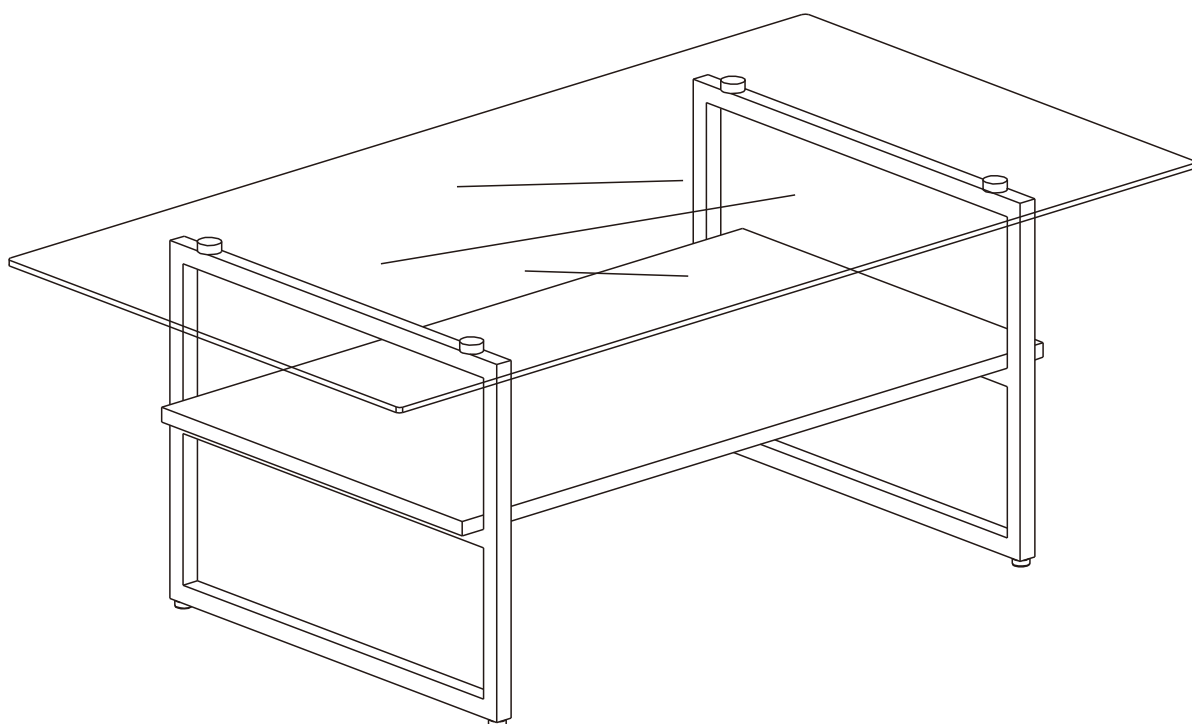
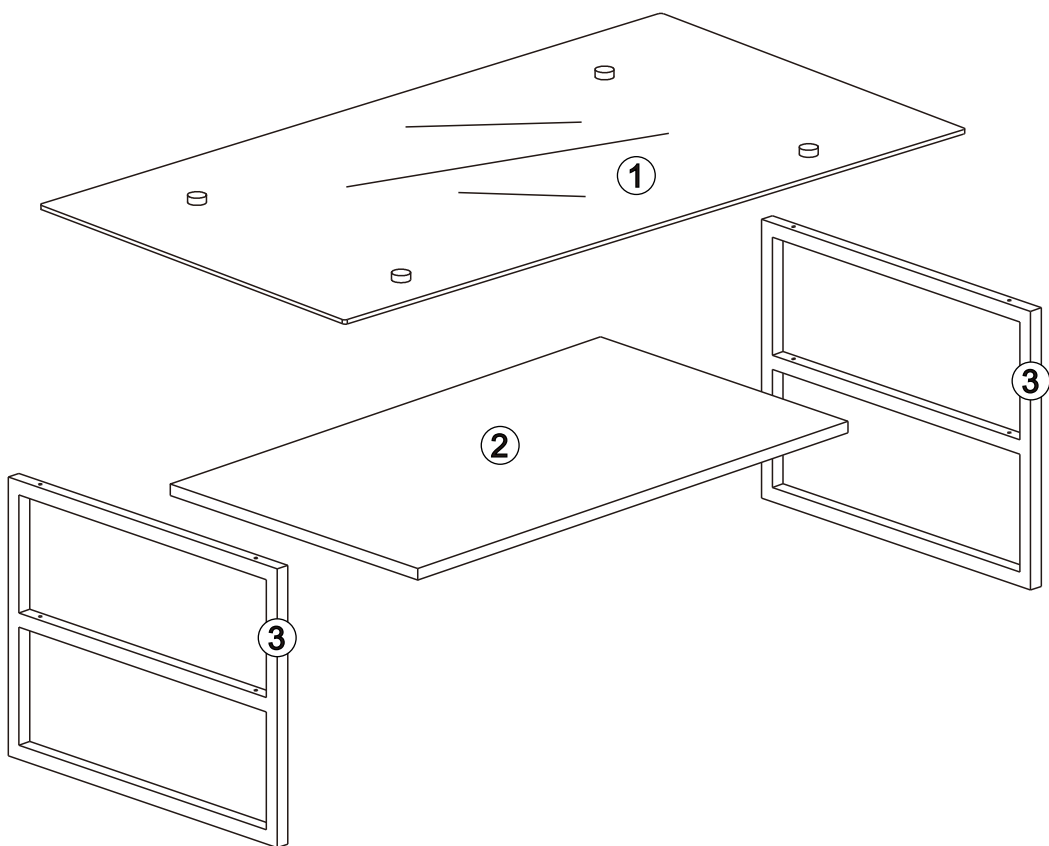


# OKAYA

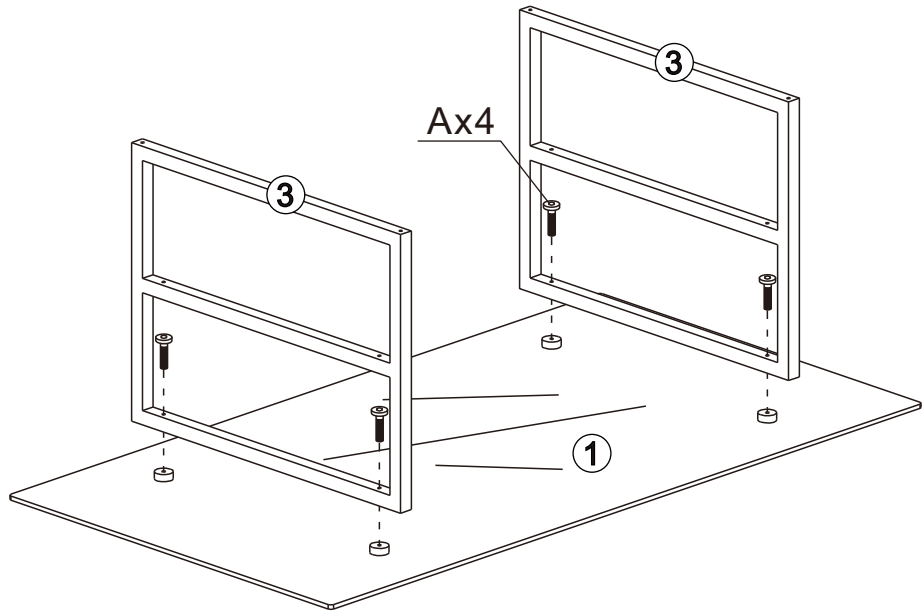
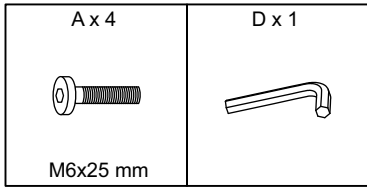


			✓
①	1	1100x600x6mm	
②	1	800x460x15mm	
③	2	500x392x20mm	

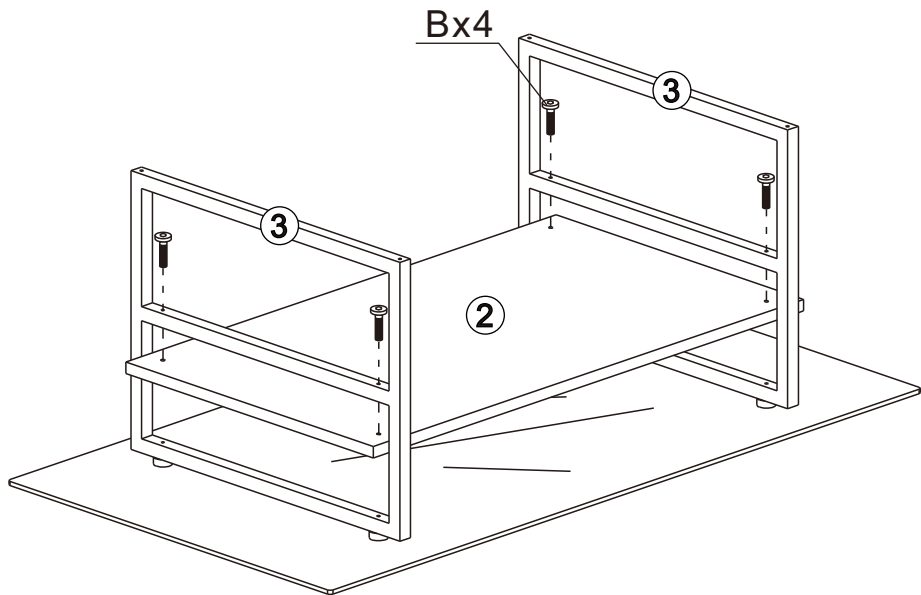
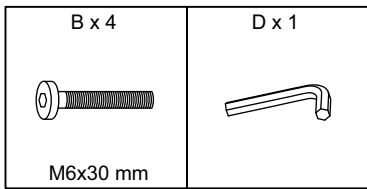


A x 4	B x 4	C x 4	D x 1
M6x25 mm	M6x30 mm		

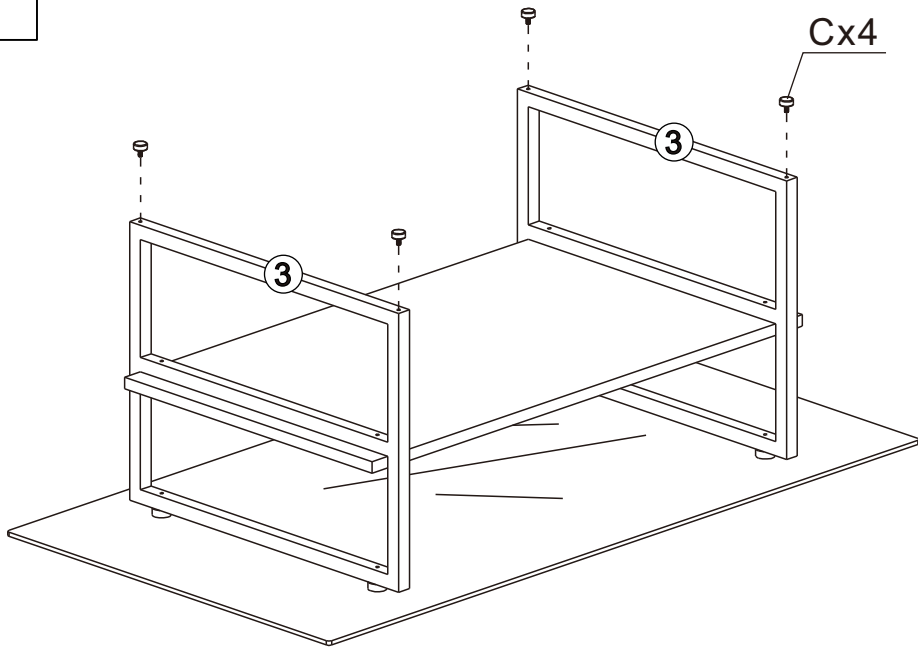
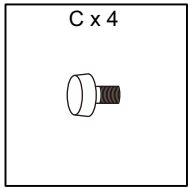
# 1



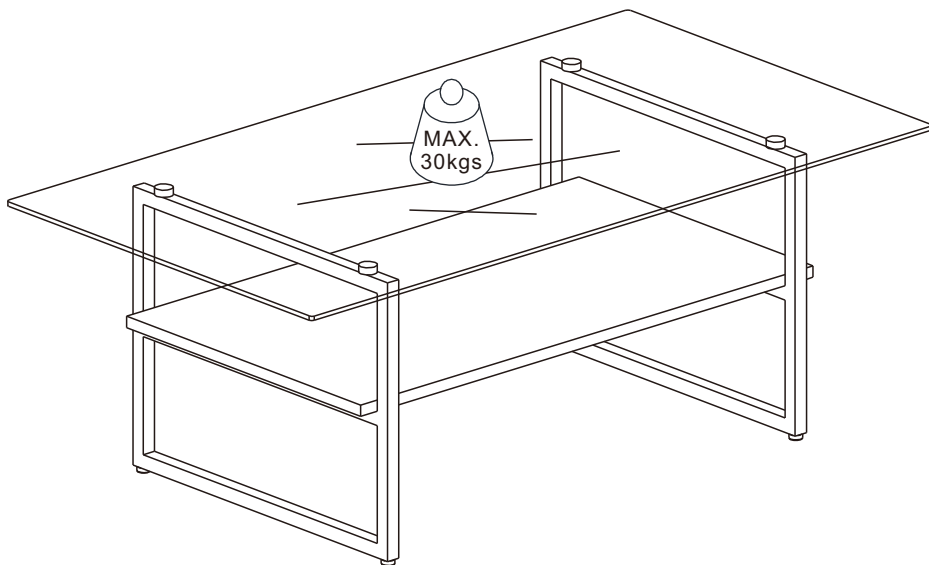
# 2



3



4





# Make the Joy Last

**DANSK** - For information vedr. vedligeholdelse af produktet og materialer – venligst besøg:

**ENGLISH** - For information regarding care and maintenance of product and materials – please visit:

**DEUTSCH** - Informationen zur Pflege und Wartung des Produkts und der Materialien finden Sie hier:

**ESPAÑOL** - Para obtener información acerca del cuidado y el mantenimiento de productos y materiales, visite:

**PORTUGUÊS** - Para informações relativas ao cuidado e manutenção de produtos e materiais, visite:

**SLOVENŠČINA** - Informacije o negi in vzdrževanju izdelka ter materialov so na voljo na tem naslovu:

**SVENSKA** - För information om skötsel och underhåll av produkt och material - besök:

**FRANÇAIS** - Pour plus d'informations au sujet de l'entretien et de la maintenance du produit et des matériaux, rendez-vous à l'adresse :

**NORSK** - For informasjon om pleie og vedlikehold av produkt og materialer, se:

**SUOMI** - Lisätietoja tuotteen ja materiaalien huollosta ja kunnossapidosta on osoitteessa

**NEDERLANDS** - Ga voor meer informatie over verzorging en onderhoud van het product en de materialen naar:

**ITALIANO** - Per informazioni riguardanti la cura e la manutenzione di prodotti e materiali, visitare:

**ČEŠTINA** - Další informace ohledně údržby a péče o výrobek a povrchové materiály naleznete na webové stránce:

**POLSKI** - Aby uzyskać informacje na temat pielęgnacji i konserwacji produktu i materiałów, odwiedź:

**SLOVENSKÍ** - Další informace o údržbě a starostlivosti o produkt a povrchové materiály najdete na webové lokalite:

**MAGYAR** - A termék és anyagok ápolására és karbantartására vonatkozó információért kérjük, látogasson el a következő oldalra:

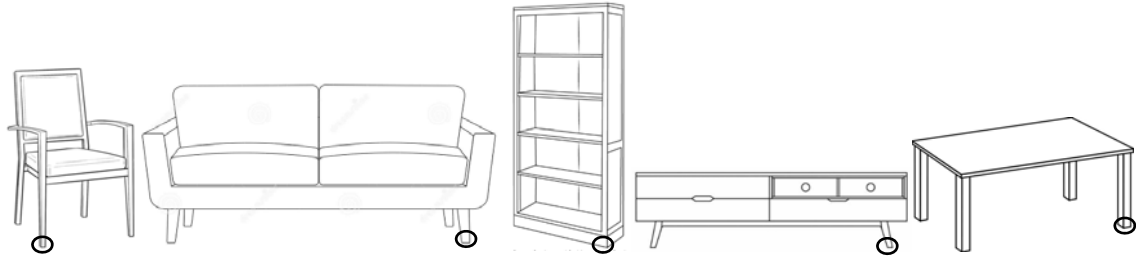
**TÜRKÇE** - Ürün ve malzemelerin temizlik ve bakımı hakkında bilgi almak için - Lütfen ziyaret edin:

**РУССКИЙ** - Информация по уходу за изделием и материалами на сайте:

**ROMÂNĂ** - Pentru informații privind îngrijirea și întreținerea produsului și a materialelor, vă rugăm să vizitați:

**INDONESIAN** – Untuk informasi lebih lanjut mengenai petunjuk perawatan barang dan material – harap kunjungi:

# makethejoylast.com



**DANSK** – OBS. Vær venligst opmærksom på at det kan være nødvendigt at monterer eller udskifte beskyttelsefødder som sikre at underlaget ikke beskadiges. Kontakt venligst din møbelforhandler for yderligere oplysninger.

**ENGLISH** – ATTENTION. Please note that it might be necessary to fit or replace the protective caps to ensure that the flooring is not damaged. Please contact your furniture supplier for further information.

**DEUTSCH** – BITTE BEMERKEN. Bitte beachten Sie, dass es notwendig sein könnte, die Schulzfüße zu montieren oder auszutauschen um sicherzugehen, dass der Untergrund nicht beschädigt wird. Für weitere information kontaktieren Sie bitte Ihren Möbelhändler.

**ESPAÑOL** – ATENCIÓN. Tenga en cuenta que puede ser necesario instalar o sustituir tacos de protección para asegurar que la superficie no sea dañada. Póngase en contacto con su distribuidor de muebles para más detalles.

**PORTUGUÊS** – ATENÇÃO. Tenha em atenção que poderá ser necessário colocar ou substituir as tampas de proteção para garantir que o piso não é danificado. Contacte o seu fornecedor de mobiliário para obter mais informações

**SLOVENŠČINA** – POZOR. Upoštečajte, da boste morda morali namestiti ali zamenjati zaščitne čepke, da preprečite poškodovanje tal. Za več informacij se obrnite na dobavitelja pohištva.

**SVENSKA** – OBS! Observera att kan det bli nödvändigt att montera eller ersätta skyddsfötter för att inte underlaget ska skadas. Kontakta din möbelleverantör för mer information.

**FRANÇAIS** – AVIS IMPORTANT. Merci de noter qu'il peut être nécessaire d'installer ou remplacer des embouts pour éviter endommager le plancher. Pour des renseignements supplémentaire contactez votre magasin de meubles.

**NORSK** – ADVARSEL. Vær oppmerksom på at det kan være nødvendig å montere eller skifte beskyttelsesknopper for å unngå skade på gulvet. Kontakt møbelforhandleren for ytterligere informasjon

**SUOMI** – HUOMAA. Huomaa, että lattian vaurioitumisen estämiseksi voi olla tarpeen asentaa tai vaihtaa suojatulpat. Lisätietoja saat ottamalla yhteyttä huonekalujen toimittajaan

**NEDERLANDS** – LET OP. U moet mogelijk beschermdoppen aanbrengen of de huidige vervangen om ervoor te zorgen dat de vloer niet beschadigd raakt. Voor meer informatie kunt u contact opnemen met de leverancier van uw meubel.

**ITALIANO** – ATTENZIONE. Potrebbe essere necessario montare o sostituire le custodie di protezione in modo da non danneggiare la pavimentazione. Contattate il vostro fornitore di mobili per maggiori informazioni

**ČEŠTINA** – POZOR. Pravděpodobně bude nutné nasadit nebo vyměnit ochranné krytky, aby nedošlo k poškození podlahové krytiny. Další informace získáte od dodavatele nábytku.

**POLSKI** – UWAGA. Proszę pamiętać, że może być konieczne założenie lub wymiana nasadek ochronnych w celu ochrony powierzchni podłogi przed uszkodzeniem. Skontaktuj się ze swoim dostawcą mebli, aby uzyskać więcej informacji.

**SLOVENSKÍ** – POZOR – Upozorňujeme, že na ochranu podláh pred poškodením môže byť nevyhnutné nasadiť alebo vymeniť ochranné koncovky. Ďalšie informácie vám poskytne váš dodávateľ nábytku

**MAGYAR** – FIGYELEM! A padló sérülésének megelőzése érdekében védősapkák felhelyezésére vagy cseréjére lehet szükség. További információkkal a bútor szállítója szolgálhat.

**TÜRKÇE** – DİKKAT. Zemin kaplamasının zarar görmemesini sağlamak için koruyucu kapak takmak veya kapakları değiştirmek gerebilir. Daha fazla bilgi için lütfen mobilya tedarikçiniz ile iletişime geçin

**РУССКИЙ** - ВНИМАНИЕ. Во избежание повреждений напольного покрытия может потребоваться подгонка или замена защитных колпачков. Свяжитесь с вашим продавцом мебели для получения дополнительной информации

**ROMÂNĂ** – ATENȚIE. Rețineți faptul că ar putea fi necesară ajustarea sau înlocuirea capacelor de protecție pentru a evita deteriorarea podelei. Pentru informații suplimentare, contactați furnizorul de mobilier.

**INDONESIAN** – PERHATIAN. Harap dicatat bahwa mungkin perlu untuk memasang atau mengganti tutup pelindung untuk memastikan bahwa lantai tidak rusak. Silahkan hubungi pemasok furnitur Anda untuk informasi lebih lanjut.