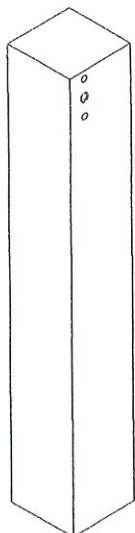
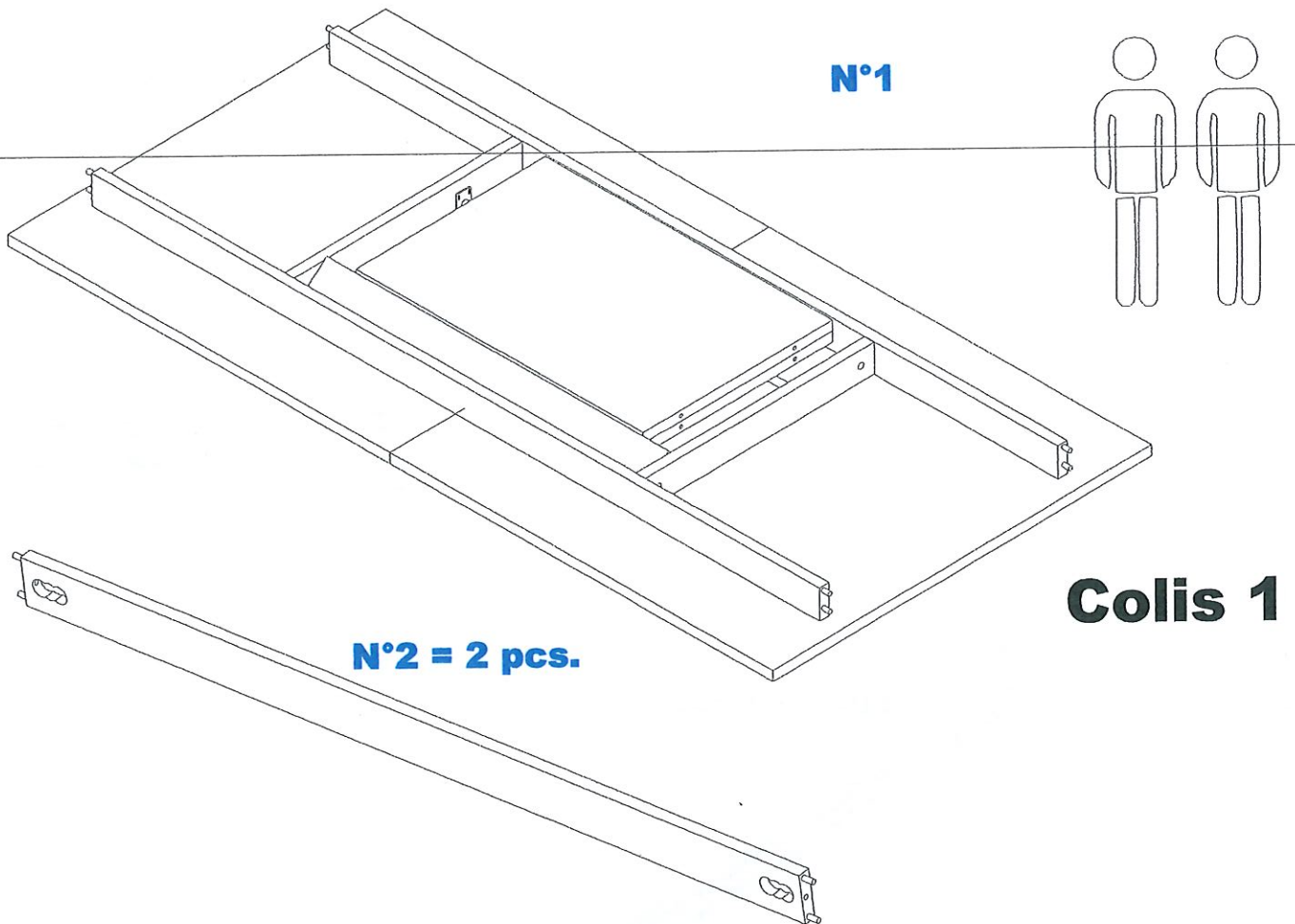


**ROXANNA / COOPER / ESTHER**

**ARCHIE / HAVANNAH**

**Tafel 1.80/2.00 m met verlengblad**

**Table 1.80/2.00 m avec allonge**



**Colis 2**

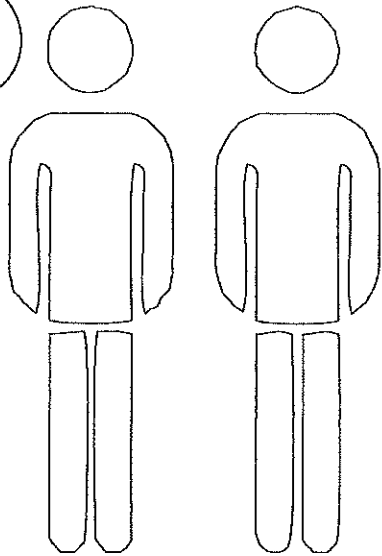
**N°8 = 4 pcs.**



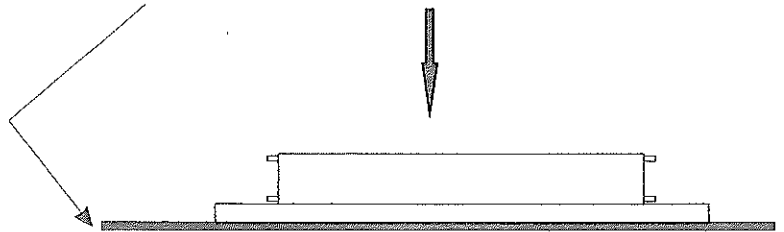
**N°5 = 8 pcs.**

**N°3 = M8 x 70  
8 pcs.**

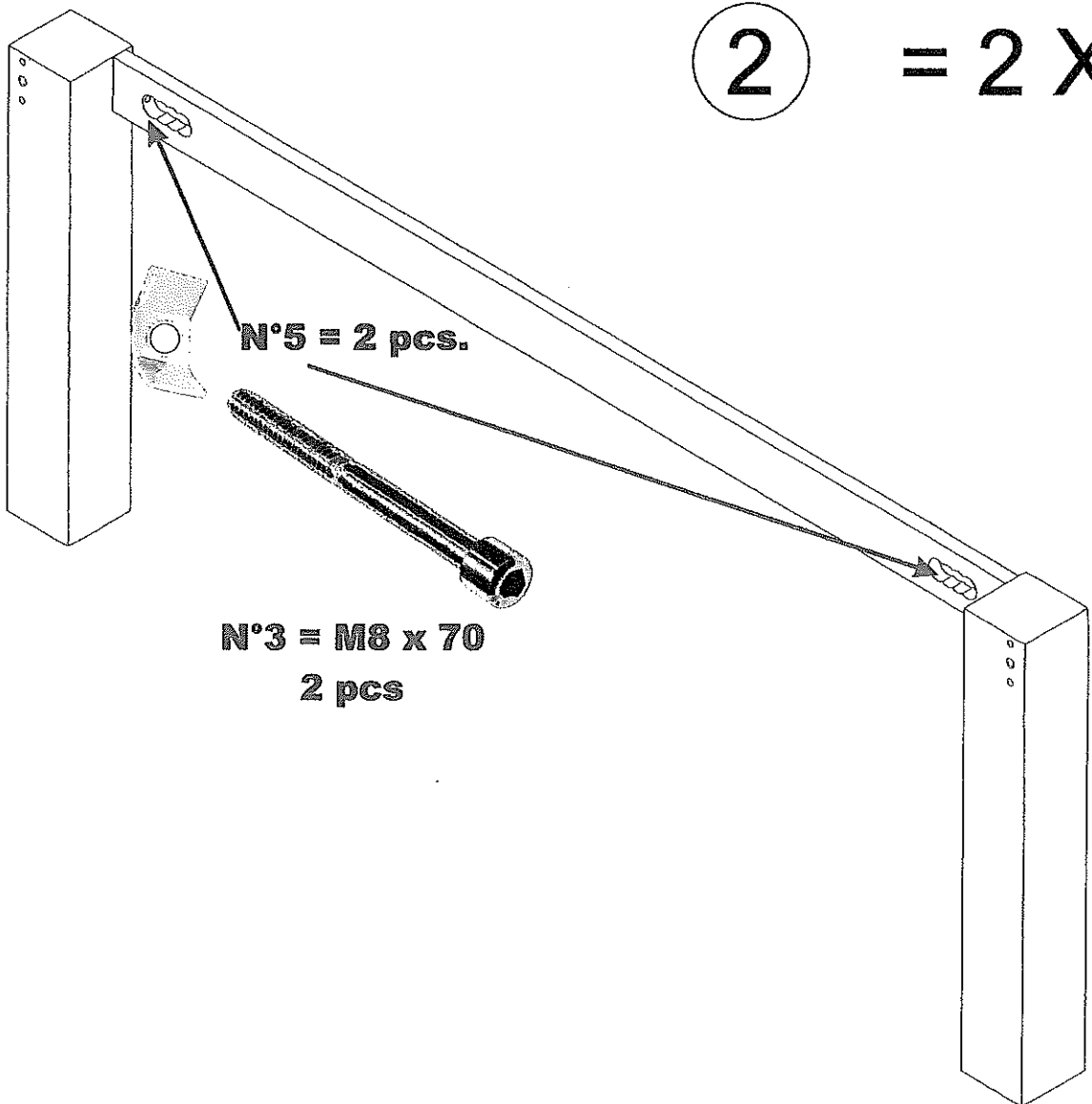
1



**Utiliser protection !!!!**  
**Bescherming leggen !!!!**



2 = 2 X



**N°5 = 2 pcs.**

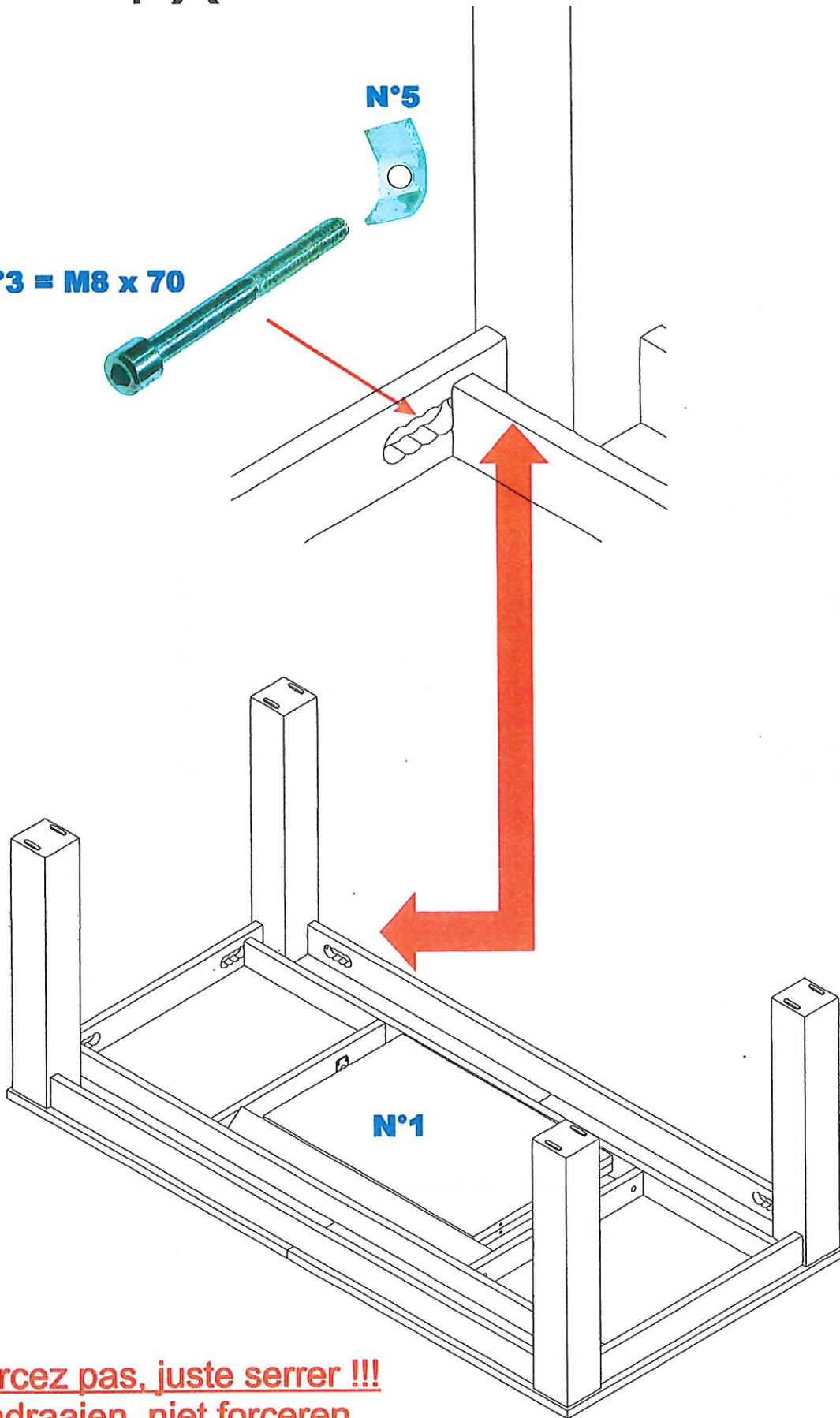
**N°3 = M8 x 70**  
**2 pcs**

3

= 4 X

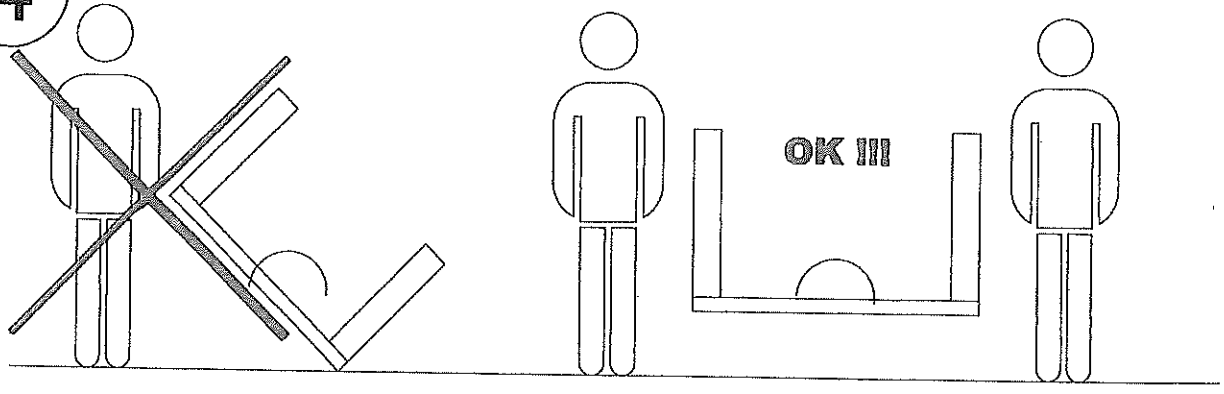
N°3 = M8 x 70

N°5



Ne forcez pas, juste serrer !!!  
Aandraaien, niet forceren  
4 coins / 4 hoeken

4

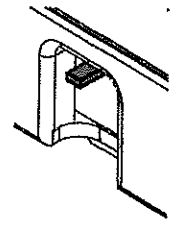


5

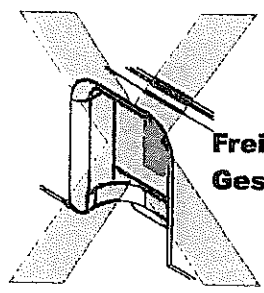
**Enlever la barre sous la table ( 2pcs )**

Ouvrir le frein. ( 2pcs )  
Open de rem. ( 2pcs )

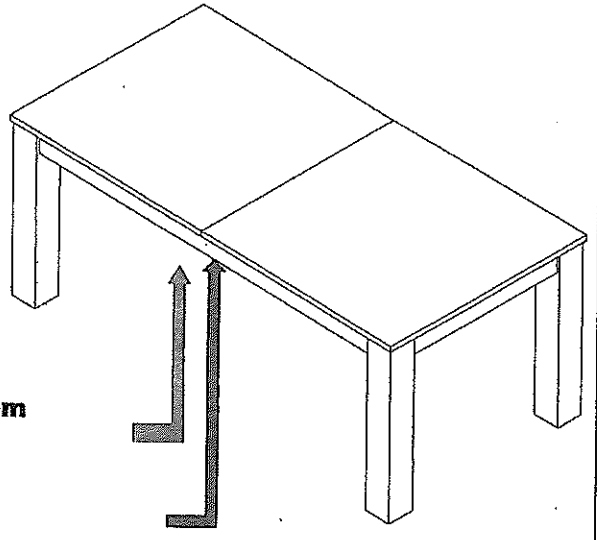
**Houten lat verwijderen onderkant blad ( 2pcs )**



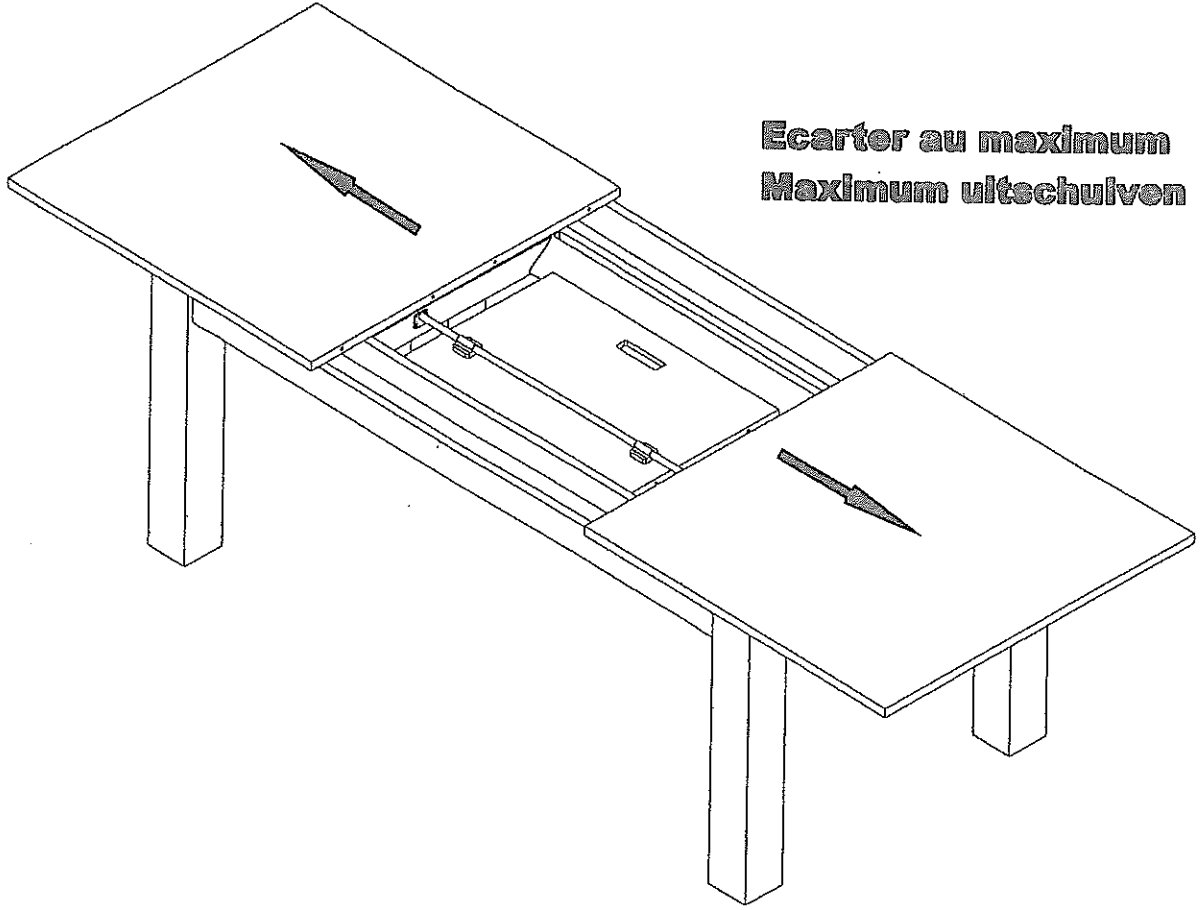
Frein ouvert  
Rem open



Frein fermé  
Gesloten rem



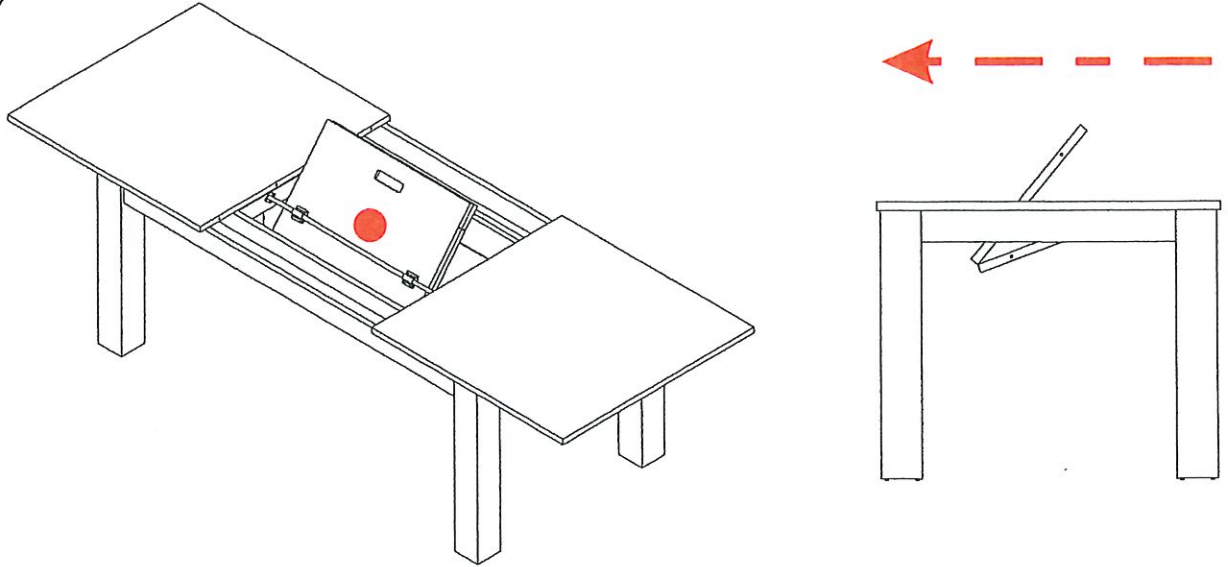
6



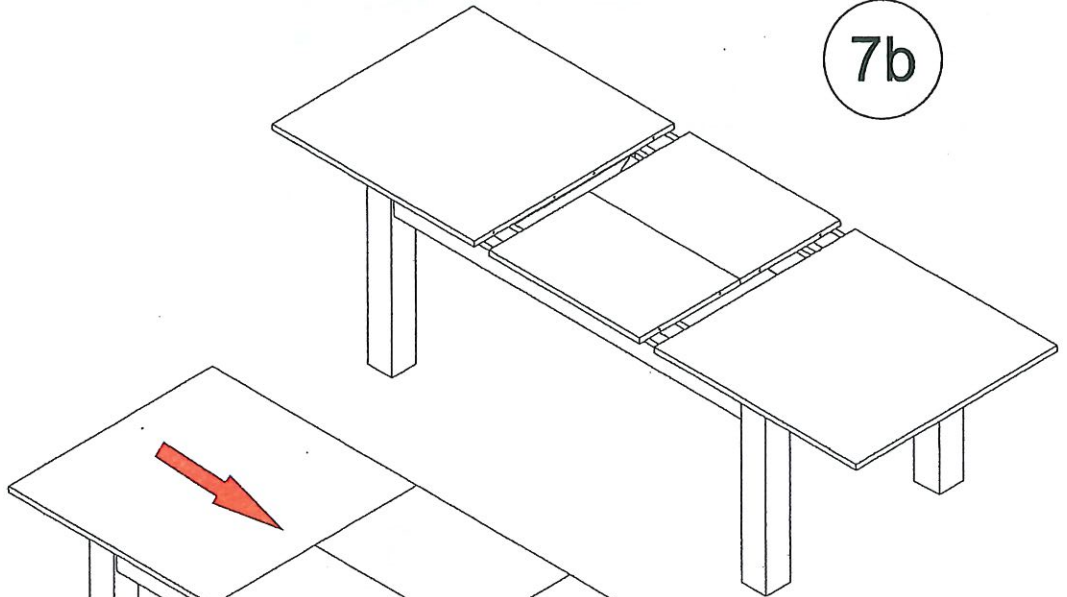
**Ecarter au maximum  
Maximum uitschuiven**

7a

**Prenez l'allonge par la poignée et tirez vers vous**  
**Neem verlengblad bij het handvat en trek naar u toe**



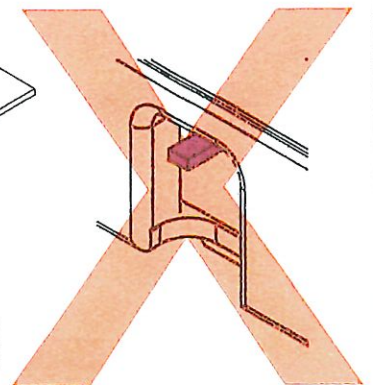
7b



**Fermer le frein. ( 2pcs )**  
**Sluit de rem. ( 2pcs )**

**Frein fermé**  
**Gesloten rem**

7c



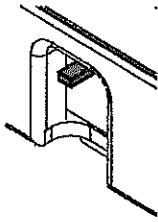
**Frein ouvert**  
**Rem open**

**Ne jamais fermer le frein pendant le transport !!!!!**

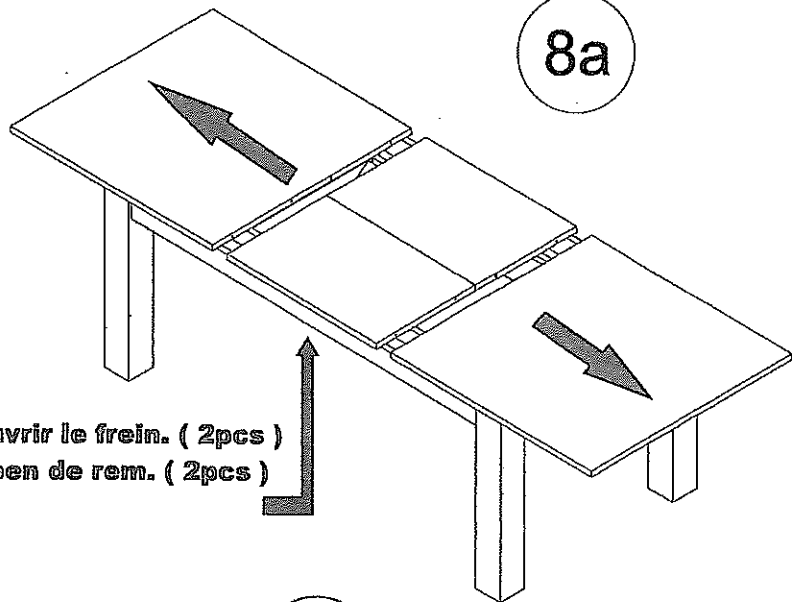
**De rem nooit sluiten tijdens het transport**



# Fermer l'allonge Verlengblad sluiten

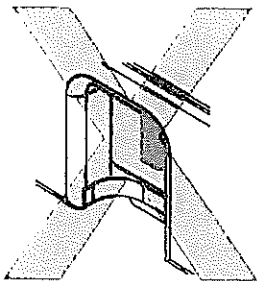


**Frein ouvert**  
**Rem open**



8a

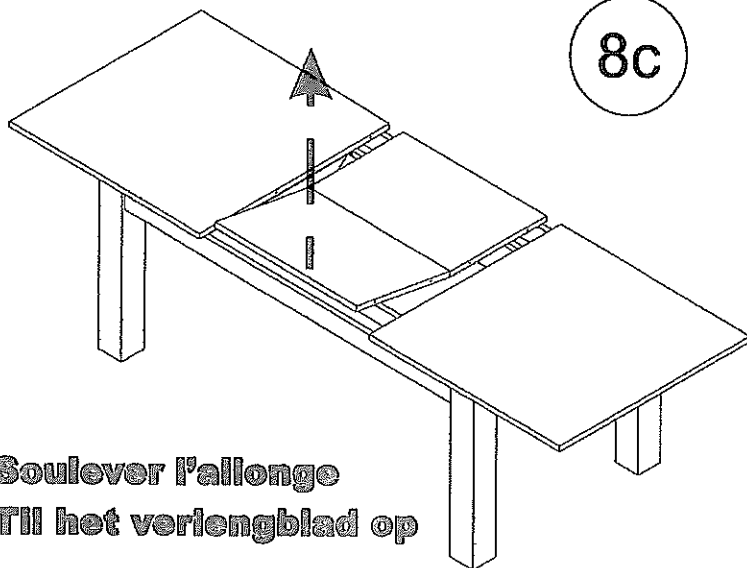
**Ouvrir le frein. ( 2pcs )**  
**Open de rem. ( 2pcs )**



**Frein fermé**  
**Gesloten rem**

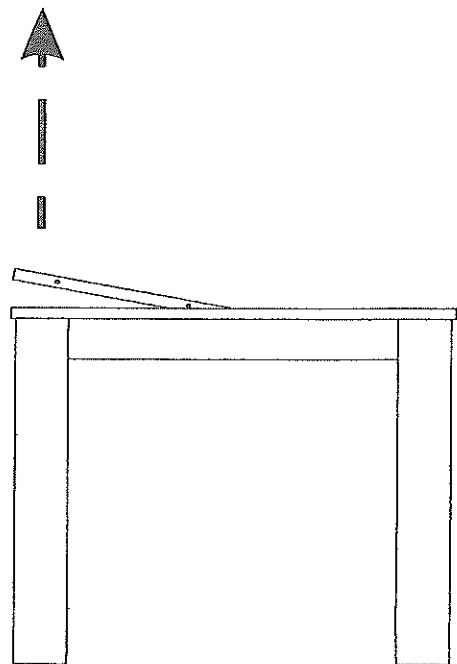
8b

**Ecarter au maximum**  
**Maximum uitschulven**

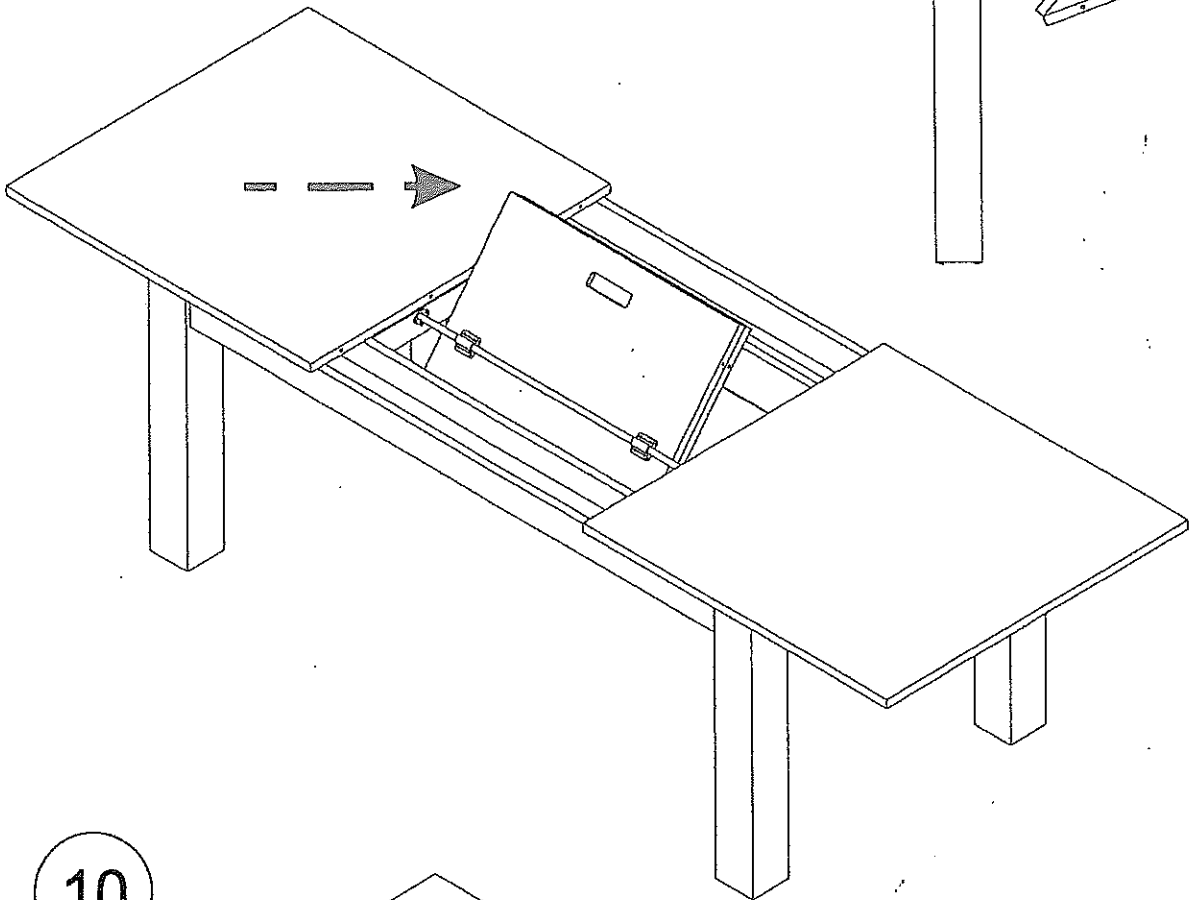


8c

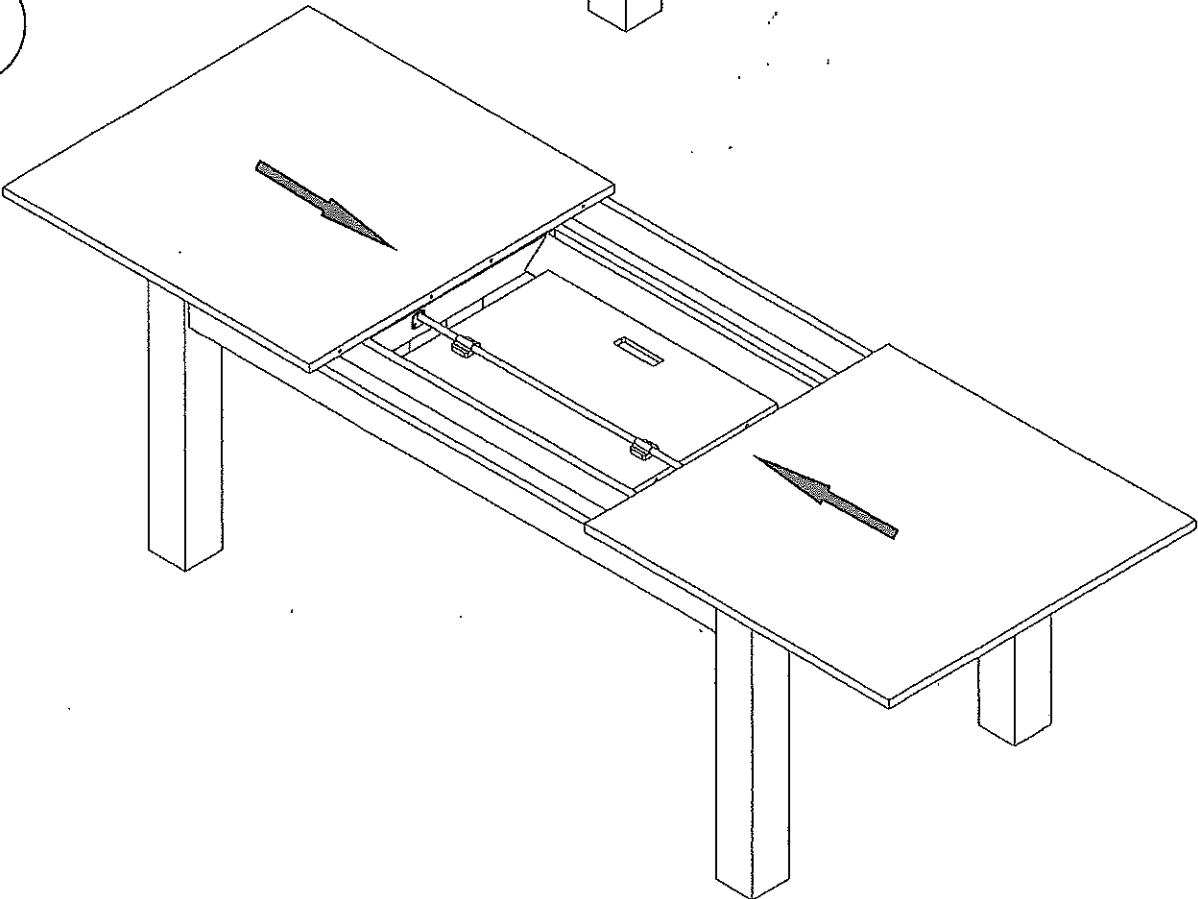
**Soulever l'allonge**  
**Til het verlengblad op**

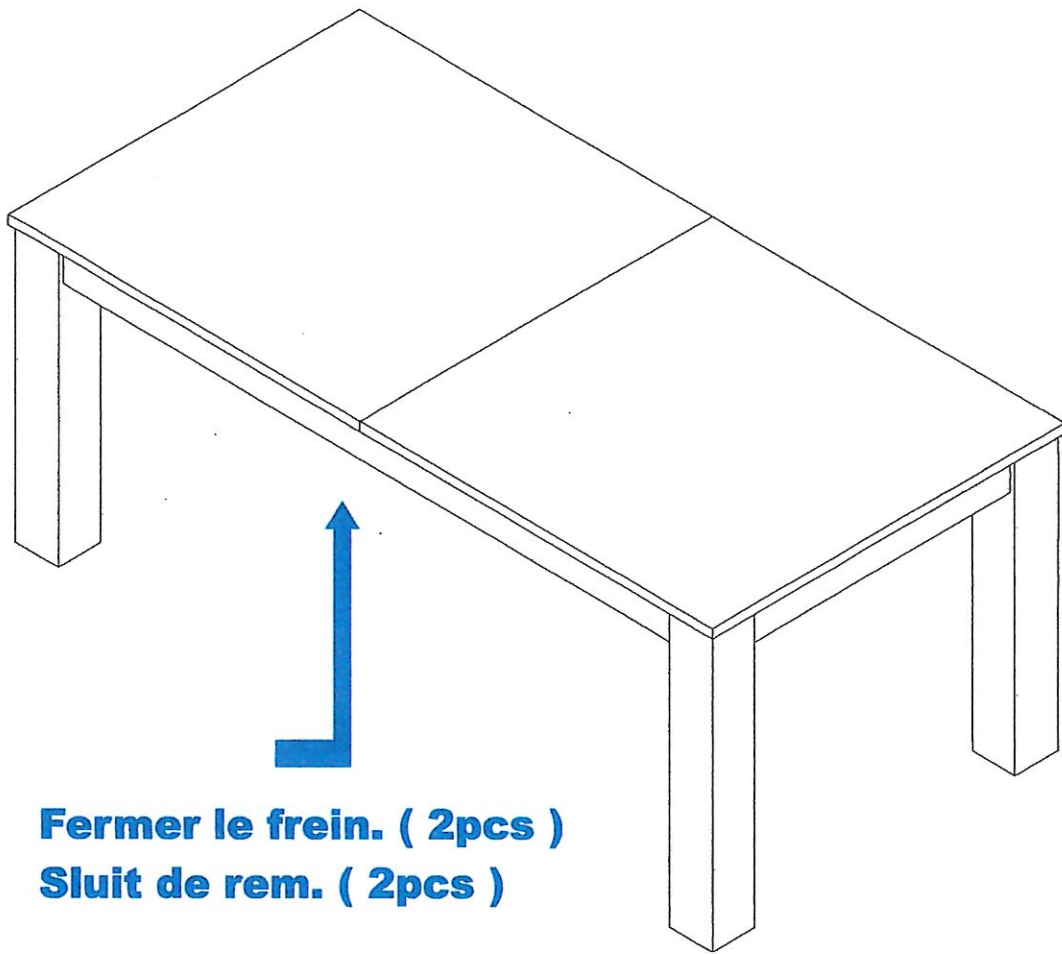


9



10





**Fermer le frein. ( 2pcs )**  
**Sluit de rem. ( 2pcs )**

**Ne jamais fermer le frein**  
**pendant le transport !!!!!**

**De rem nooit sluiten**  
**tijdens het transport**