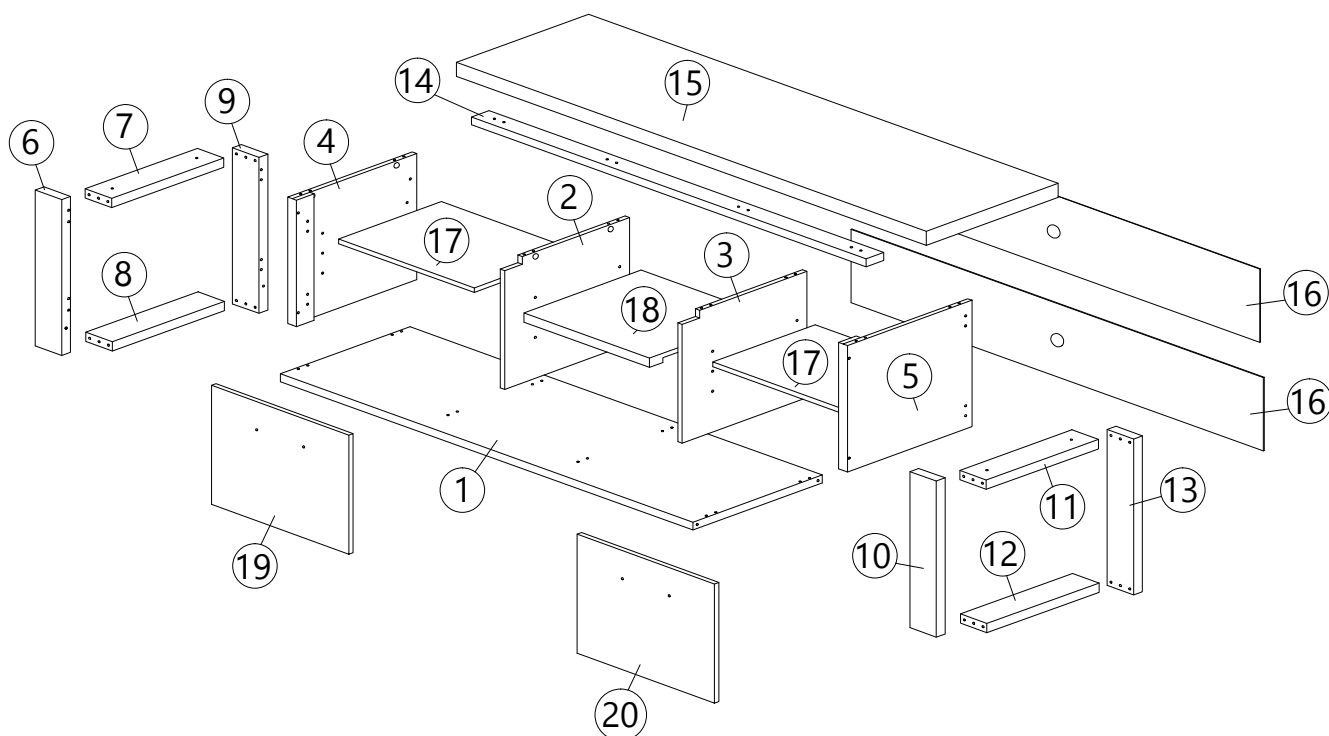
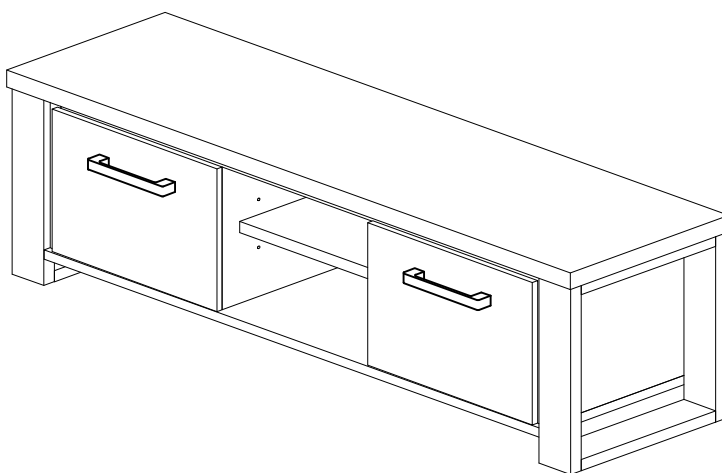
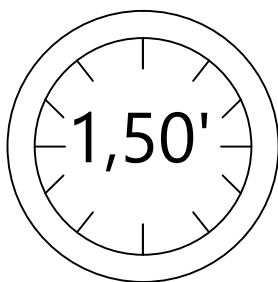
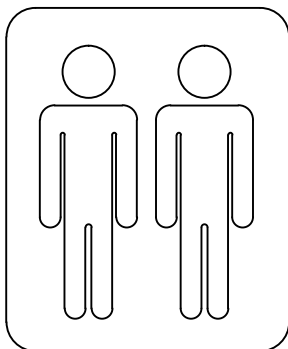
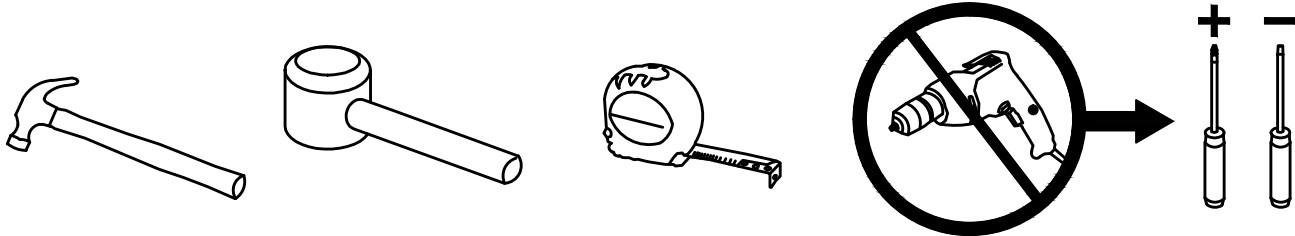




## EC 60175-S5VP





**ALGEMENE ONDERHOUDSVOORSCHRIFTEN :**

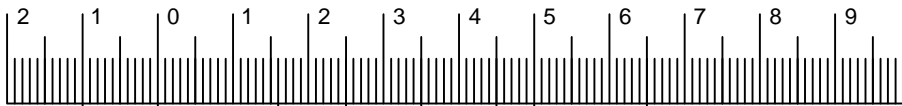
Om de tafelbladen te beschermen mogen geen hete pannen, kaarsen of andere hete glazen op het oppervlakte geplaatst worden, gebruik hiervoor een beschermende onderligger.  
 Reinigen van oppervlaktes : met licht vochtige doek of zeemvel reinigen en direct droog wrijven. Zeker geen vocht laten staan op de oppervlaktes. Gebruik van ruwe materialen zoals schuurpons, schuurmiddelen, chemische producten zoals verdunners ammoniak of boenwas zijn niet toegelaten. Ook geen siliconen houdende producten aanwenden zoals pledge enz.  
 Garantie : Indien bovenstaande voorschriften niet gevolgd worden vervalt de garantie.

**INFORMATION GENERALE D'ENTRETIEN :**

Pour la protection de la surface des tables et autres éviter de mettre des casseroles chaudes ainsi que des bougies ou verres chaudes (thé) sur la surface sans protection.  
 L'entretien des surfaces : Utilisez un chiffon légèrement humide et séchez aussitôt. Jamais laisser des liquides sur les surfaces, les meubles ne sont pas adaptés pour un emplacement dans des pièces humides. Des éponges abrasives, tout produits chimiques : ammoniac, détergent, diluent; ou cirage et produits d'entretien comme Pledge sont interdit. Garantie : La garantie expire si les prescriptions d'entretien générale ne sont pas respecter.

**MAINTENANCE PRESCRIPTIONS :**

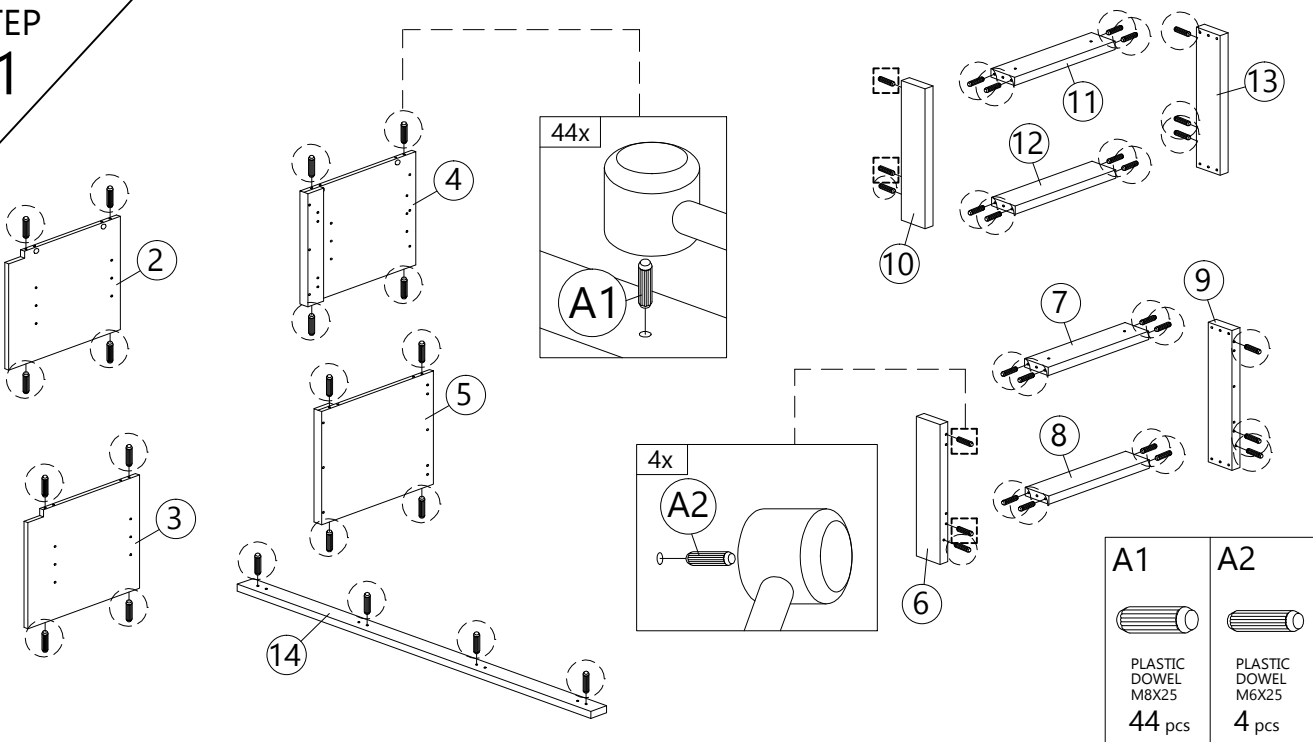
To protect the table tops never put hot items on these surfaces. Clean with a slightly wet cloth and wipe dry immediately. Never let water or other wet items on the table tops, this furniture is not suitable for wet locations. Do not use solvent, thinner, or other chemical products to clean.  
 Warranty : Expires if above prescriptions are not respected.



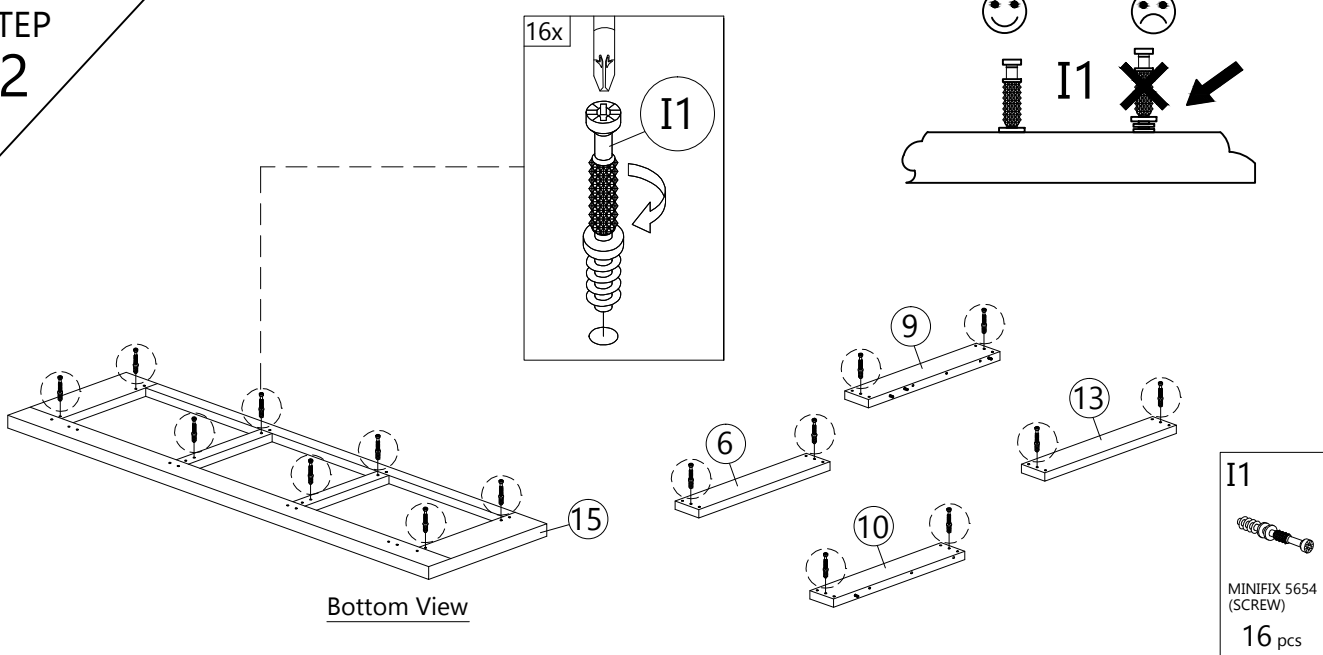
		PLASTIC DOWEL M8X25 A1=44pcs
		PLASTIC DOWEL M6X25 A2=4pcs
		CB SCREW M3.5X16 (RB) B=16pcs
		CB SCREW M3.5X16 (BLACK) C=16pcs
		CB SCREW M4X35 D=4pcs
		CB SCREW M4.5X45 (BLACK) E=8pcs
		CB SCREW M4X65 F=4pcs
		CSK CAP M6X50 G=12pcs

<b>H</b>  PVC SHELF SUPPORT 12pcs	<b>I1</b>  MINIFIX 5654 (SCREW) 16pcs	<b>I2</b>  MINIFIX 5654 (HOUSING) 16pcs	<b>J1</b>  HINGES 5/8" (INSIDE) 4pcs
<b>J2</b>  HINGES 5/8" (FACE) 4pcs	<b>K</b>  CAP 12pcs	<b>L</b>  PLASTIC PIN 4pcs	<b>M</b>  HANDLE VSC19 (160MM) 2pcs
	<b>N</b>  P/H SCREW M4X24 4pcs	<b>O</b>  POWER NAIL 5/8" 47pcs	<b>P</b>  SCREW CAP 4pcs
<b>Q</b>  PVC SOFA LEG-GREY (H70mm) 2pcs	<b>R</b>  ALLEN KEY 1pc	<b>S</b>  L-BRACKET (1211)-BLACK 4pcs	

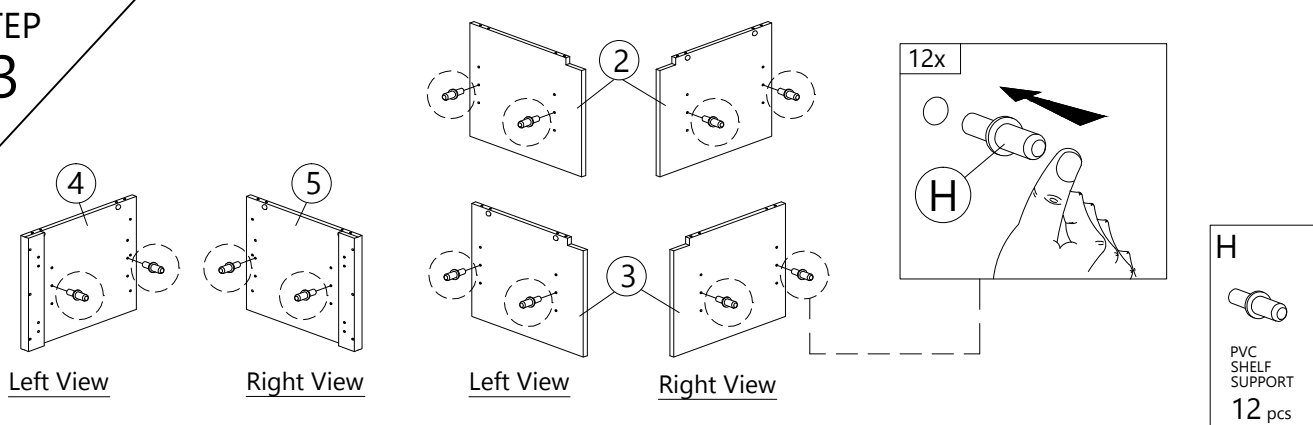
**STEP 1**



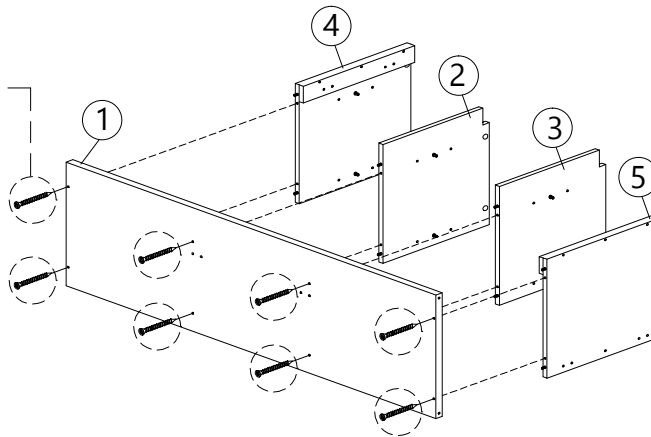
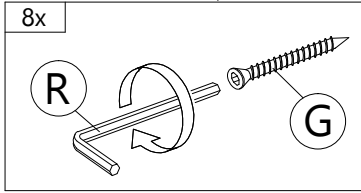
**STEP 2**



**STEP 3**

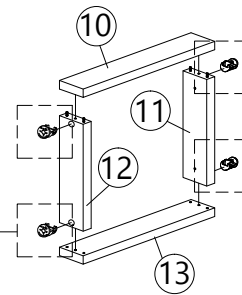
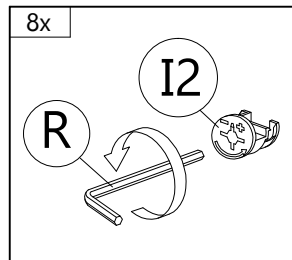
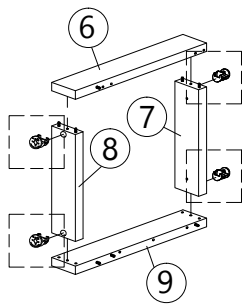


STEP  
4



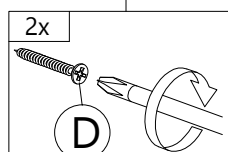
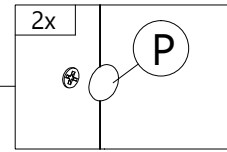
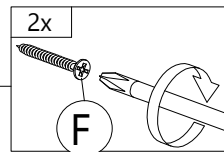
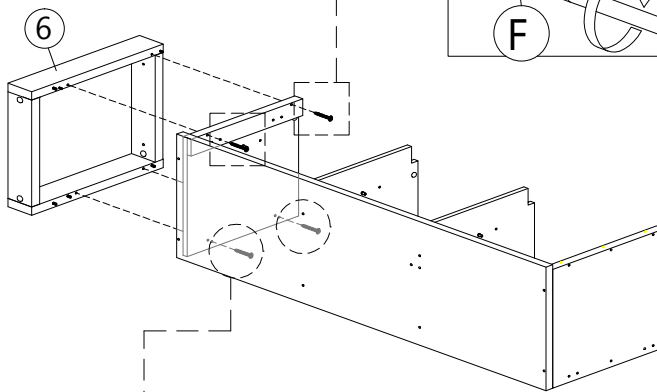
<b>G</b>	<b>R</b>
<p>50MM</p> <p>CSK CAP M6X50</p> <p>8 pcs</p>	<p>ALLEN KEY</p> <p>1 pc</p>

STEP  
5



<b>I2</b>	<b>R</b>
<p>MINIFIX 5654 (HOUSING)</p> <p>8 pcs</p>	<p>ALLEN KEY</p> <p>1 pc</p>

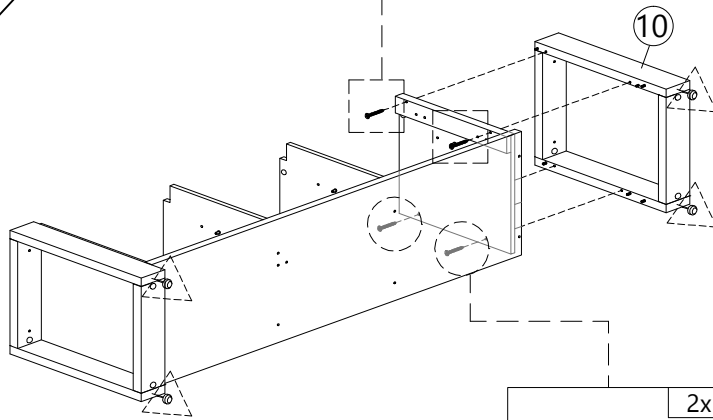
STEP  
6



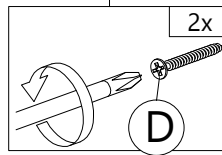
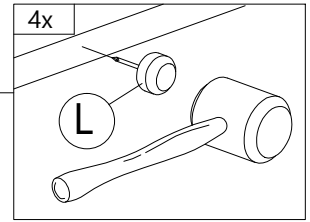
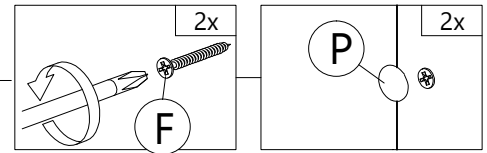
Right View


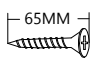
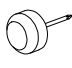

<b>D</b>	<b>F</b>	<b>P</b>
<p>35MM</p> <p>CB SCREW M4X35</p> <p>2 pcs</p>	<p>65MM</p> <p>CB SCREW M4X65</p> <p>2 pcs</p>	<p>SCREW CAP</p> <p>2 pcs</p>

STEP  
7

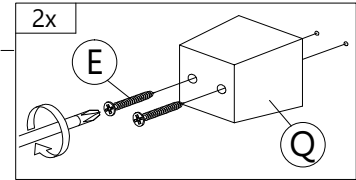
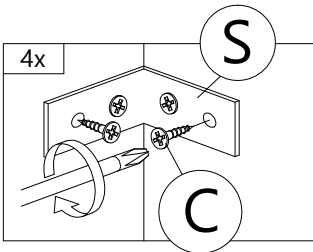
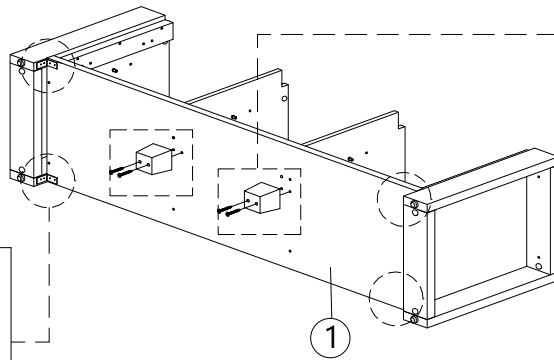



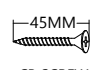
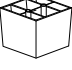
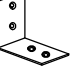
Left View



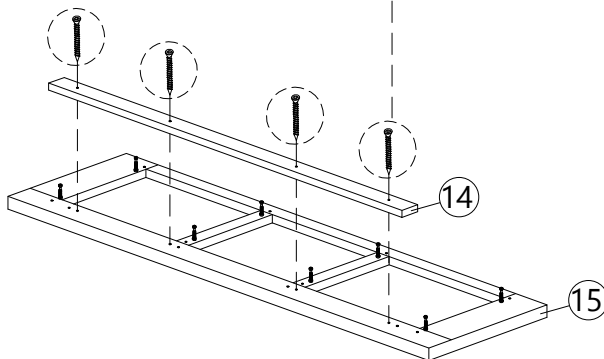
<b>D</b>	<b>F</b>	<b>L</b>	<b>P</b>
			
35MM CB SCREW M4X35 3 pcs	65MM CB SCREW M4X65 2 pcs	PLASTIC PIN 4 pcs	SCREW CAP 2 pcs

STEP  
8

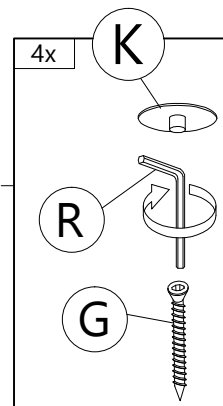


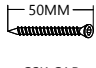
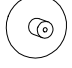
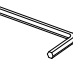
<b>C</b>	<b>E</b>	<b>Q</b>	<b>S</b>
			
16MM CB SCREW M3.5X16 (BLACK) 16 pcs	45MM CB SCREW M4.5X45 (BLACK) 4 pcs	PVC SOFA LEG-GREY (H70mm) 2 pcs	L-BRACKET (1211)-BLACK 4 pcs

STEP  
9

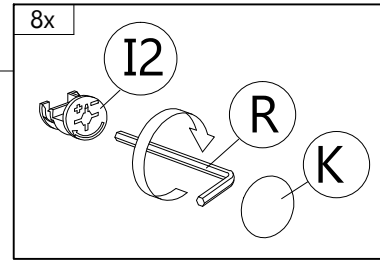
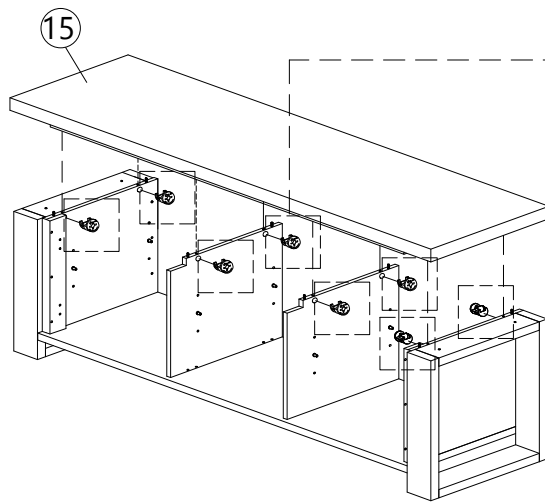


Bottom View



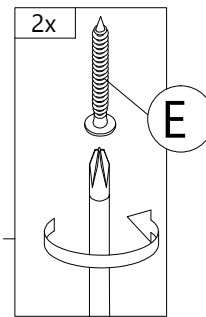
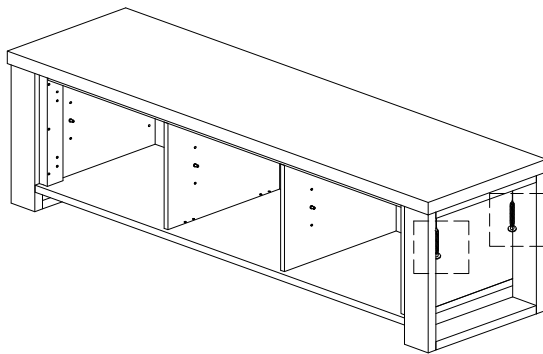
<b>G</b>	<b>K</b>	<b>R</b>
		
50MM CSK CAP M6X50 4 pcs	CAP 4 pcs	ALLEN KEY 1 pc

**STEP  
10**



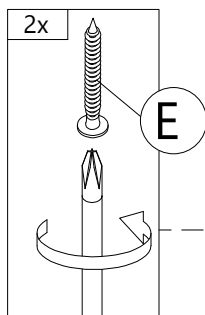
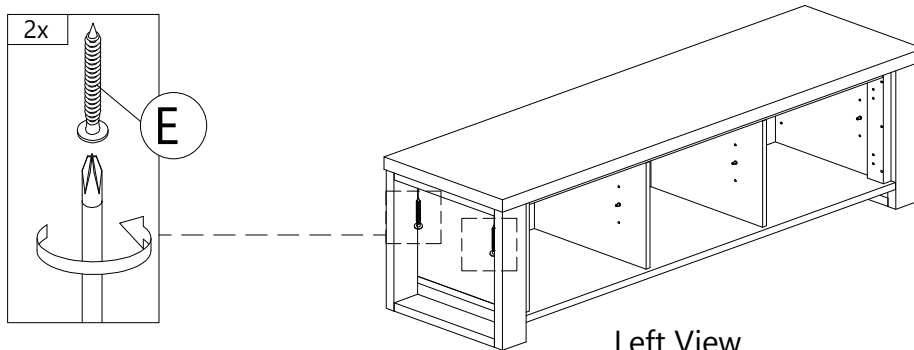
<p><b>I2</b></p> <p>MINIFIX 5654 (HOUSING) 8 pcs</p>	<p><b>K</b></p> <p>CAP 8 pcs</p>	<p><b>R</b></p> <p>ALLEN KEY 1 pc</p>
--	--------------------------------------	---

**STEP  
11**



<p><b>E</b></p> <p>45MM CB SCREW M4.5X45 (BLACK) 2 pcs</p>
--

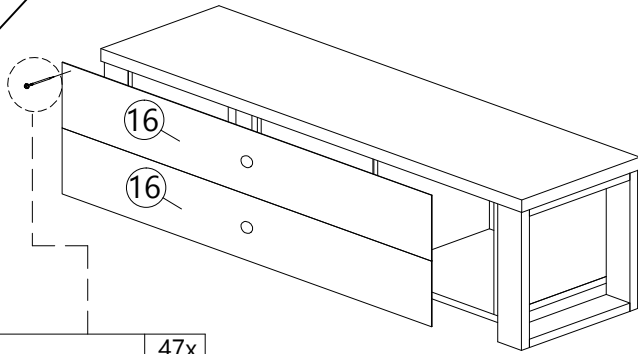
**STEP  
12**



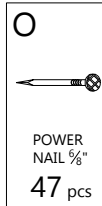
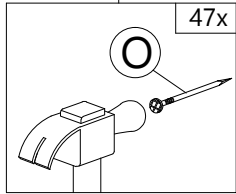
Left View

<p><b>E</b></p> <p>45MM CB SCREW M4.5X45 (BLACK) 2 pcs</p>
--

**STEP 13**

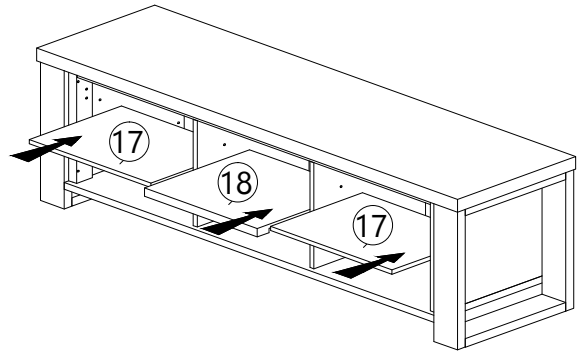


Back View

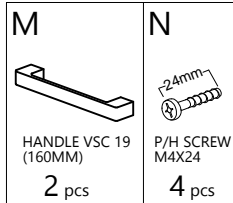
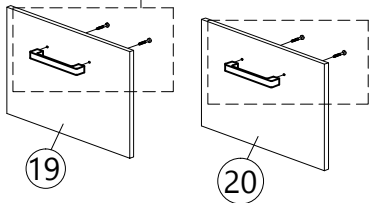
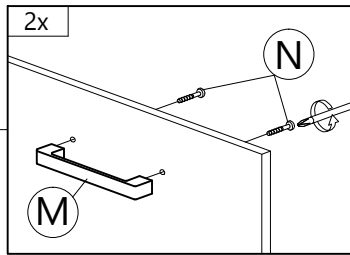


POWER NAIL  $\frac{3}{8}$ "  
47 pcs

**STEP 14**



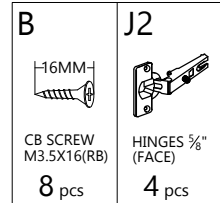
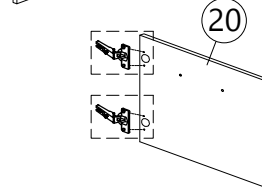
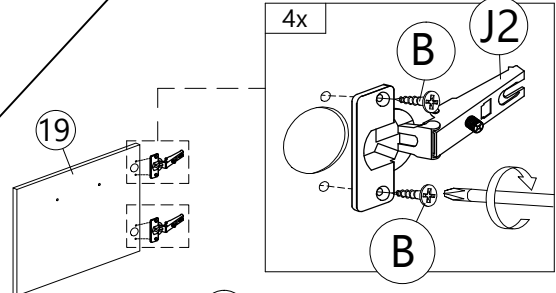
**STEP 15**



HANDLE VSC 19 (160MM)  
2 pcs

P/H SCREW M4X24  
4 pcs

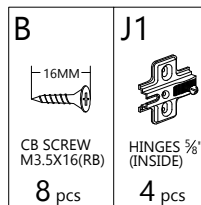
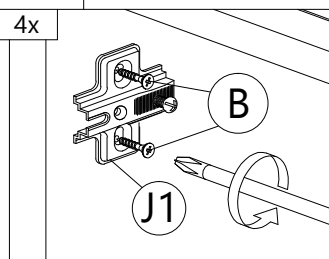
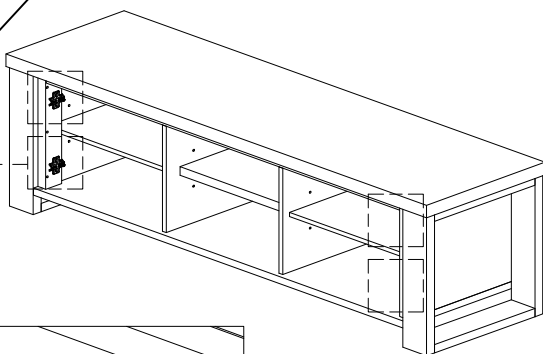
**STEP 16**



CB SCREW M3.5X16(RB)  
8 pcs

HINGES  $\frac{3}{8}$ " (FACE)  
4 pcs

**STEP 17**



CB SCREW M3.5X16(RB)  
8 pcs

HINGES  $\frac{3}{8}$ " (INSIDE)  
4 pcs

**STEP 18**

