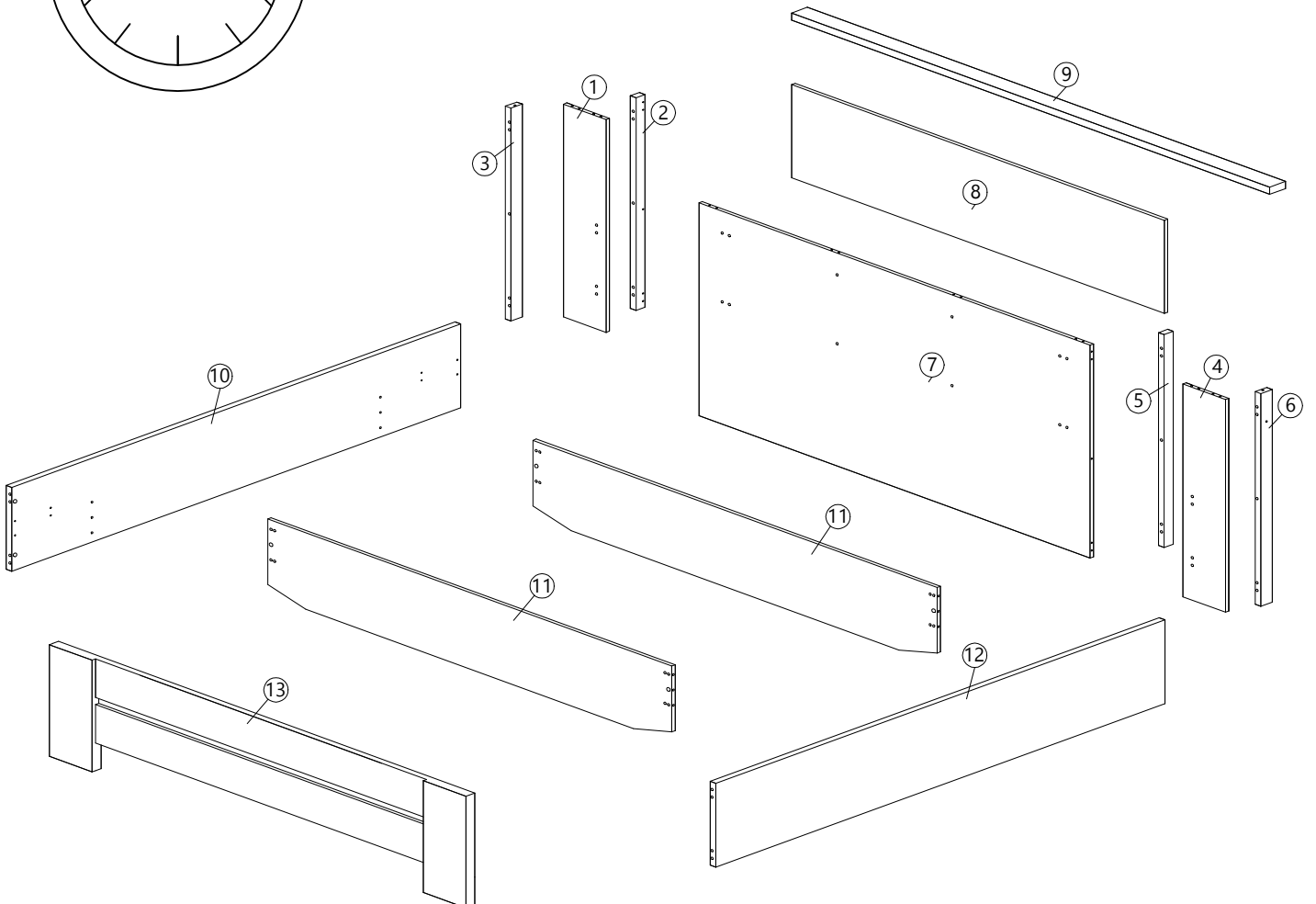
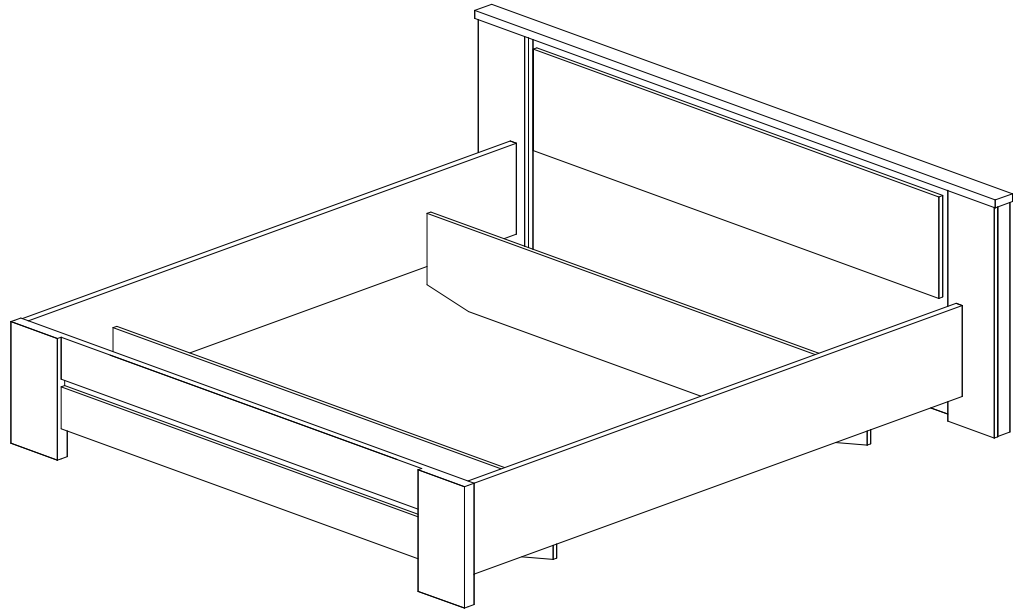
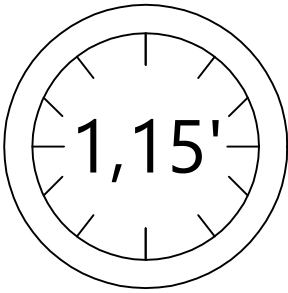
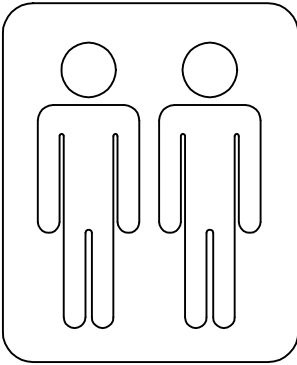
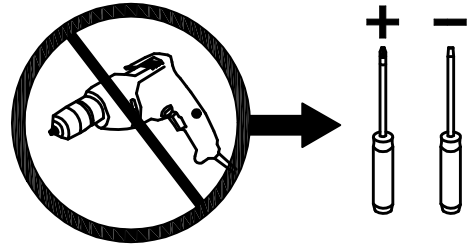
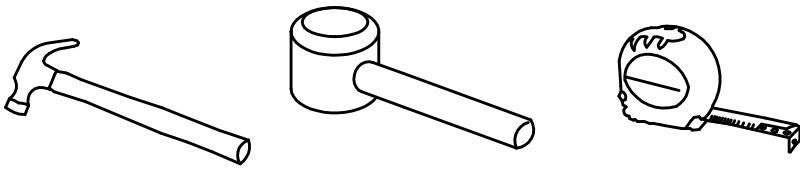




## BED 94-7179C-S5V





**ALGEMENE ONDERHOUDSVOORSCHRIFTEN :**

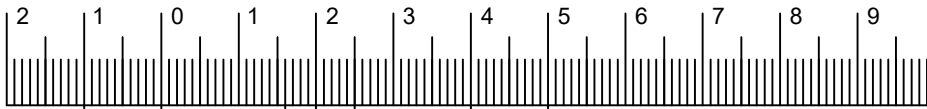
Om de tafelbladen te beschermen mogen geen hete pannen, kaarsen of andere hete glazen op het oppervlakte geplaatst worden, gebruik hiervoor een beschermende onderligger.  
 Reinigen van oppervlaktes : met licht vochtige doek of zeemvel reinigen en direct droog wrijven. Zeker geen vocht laten staan op de oppervlaktes. Gebruik van ruwe materialen zoals schuurpons, schuurmiddelen, chemische producten zoals verdunners ammoniak of boenwas zijn niet toegelaten. Ook geen siliconen houdende producten aanwenden zoals pledge enz.  
 Garantie : Indien bovenstaande voorschriften niet gevolgd worden vervalt de garantie.

**INFORMATION GENERALE D'ENTRETIEN :**

Pour la protection de la surface des tables et autres éviter de mettre des casseroles chaudes ainsi que des bougies ou verres chaudes (thé) sur la surface sans protection.  
 L'entretien des surfaces : Utilisez un chiffon légèrement humide et séchez aussitôt. Jamais laisser des liquides sur les surfaces, les meubles ne sont pas adaptés pour un emplacement dans des pièces humides. Des éponges abrasives, tout produits chimiques : ammoniac, détergent, diluent; ou cirage et produits d'entretien comme Pledge sont interdit. Garantie : La garantie expire si les prescriptions d'entretien générale ne sont pas respecter.

**MAINTENANCE PRESCRIPTIONS :**

To protect the table tops never put hot items on these surfaces. Clean with a slightly wet cloth and wipe dry immediately. Never let water or other wet items on the table tops, this furniture is not suitable for wet locations. Do not use solvent, thinner, or other chemical products to clean.  
 Warranty : Expires if above prescriptions are not respected.

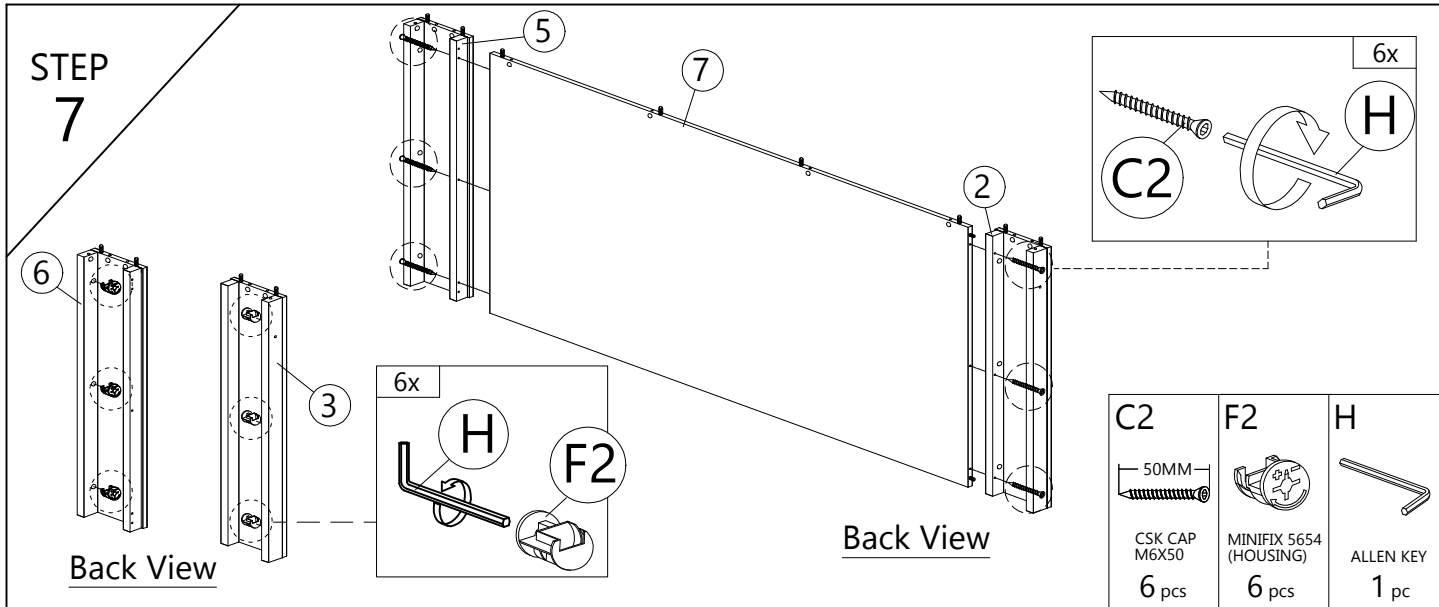
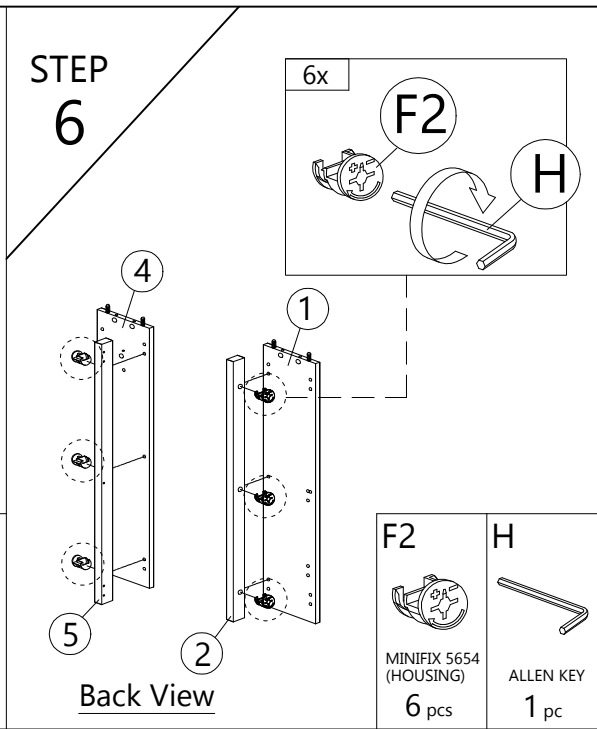
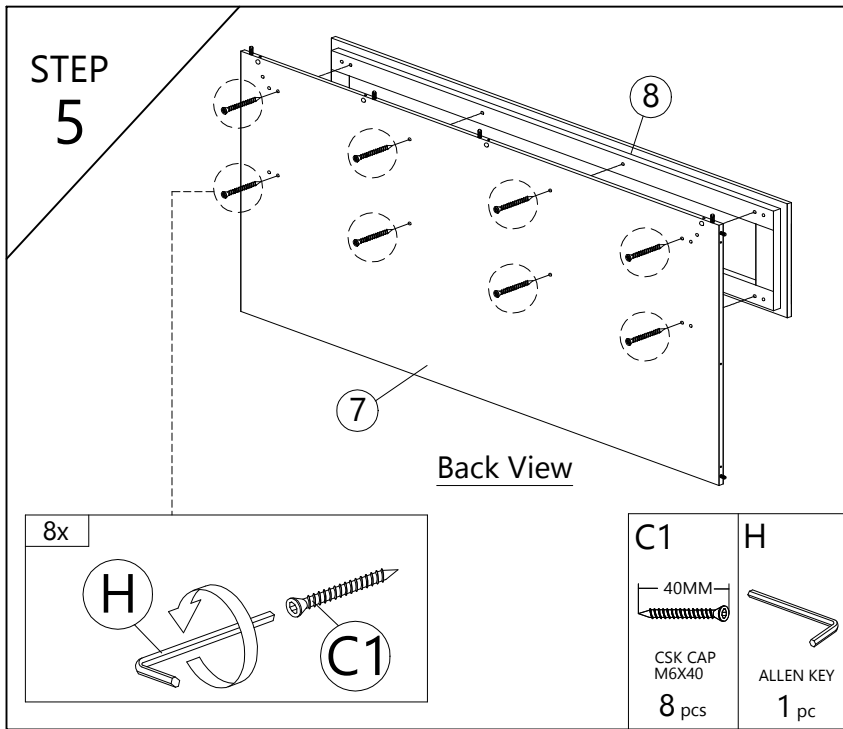
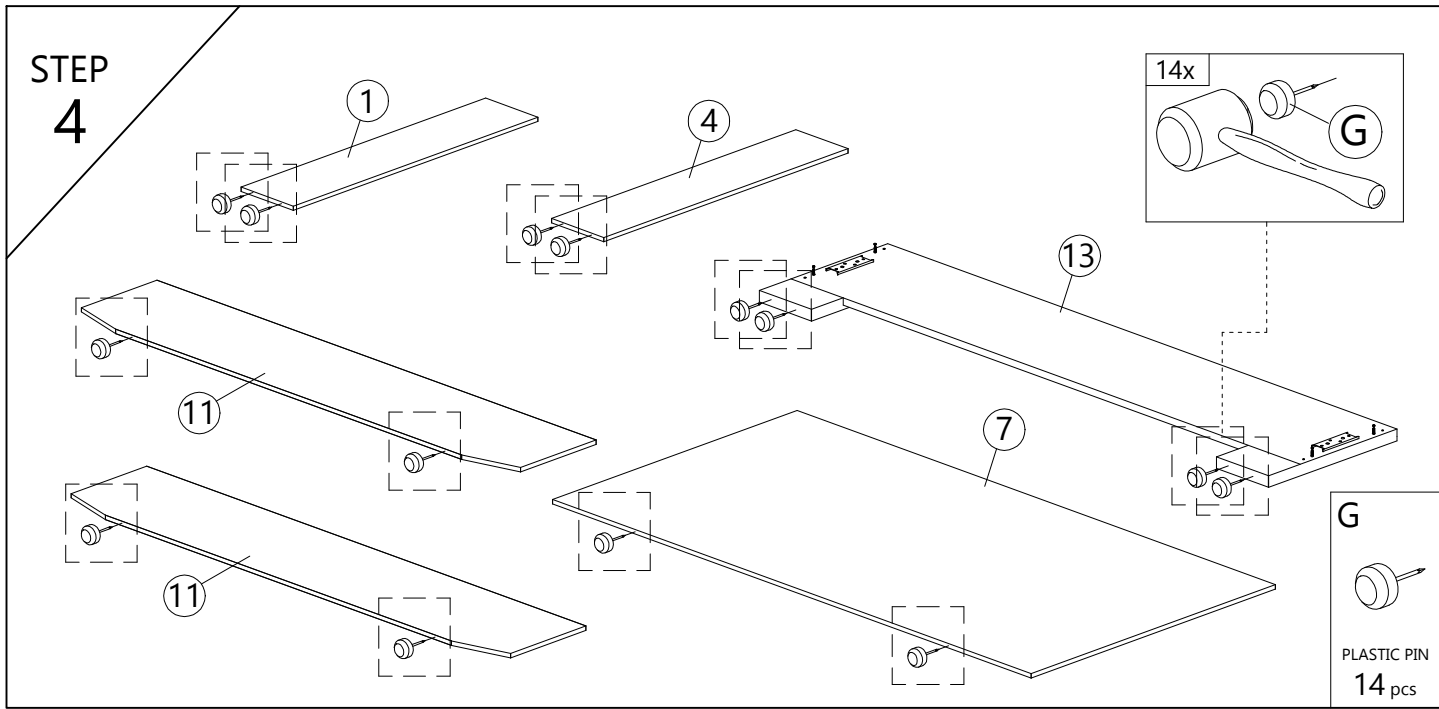


	 PLASTIC DOWEL 8X25 A=40pcs	 D 50MM JCBC BOLT M6X50 4pcs	 E BARREL NUT 4pcs	 F1 MINIFIX 5654 (SCREW) 30pcs
	 CB SCREW M3.5X16 B=38pcs	 F2 MINIFIX 5654 (HOUSING) 30pcs	 G PLASTIC PIN 14pcs	 H ALLEN KEY 1pc
	 CSK CAP M6X40 C1=8pcs	 I L BRACKET 8pcs	 J 703 SCREW BED BRACKET 2sets	 K RECTANGULAR BED BRACKET 4pcs
	 CSK CAP M6X50 C2=6pcs	 L SCREW M8X12 16pcs	 Q=8pcs	

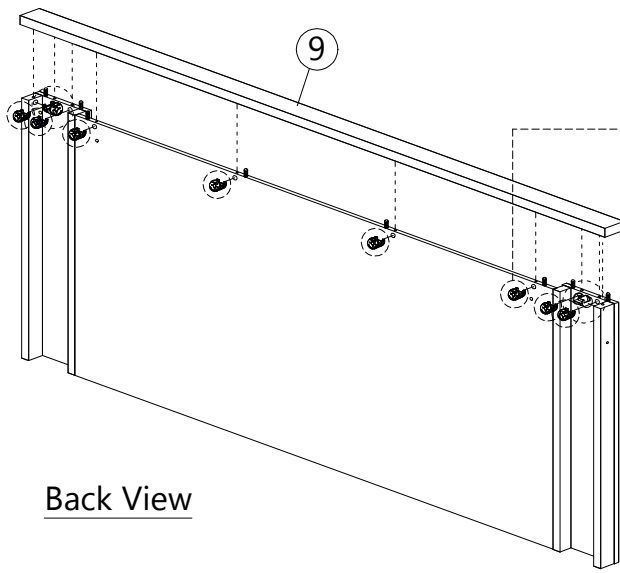
**LED LIGHT HARDWARE LIST**

 M PLUG 1pc	 N SWITCH BUTTON PART 1set	 O LED LIGHT CORE CONNECTOR 1set	 P1 LED LIGHT (1600MM) 1pc	 P2 LED LIGHT (300MM) 2pcs
----------------------	-------------------------------------	---	-------------------------------------	-------------------------------------

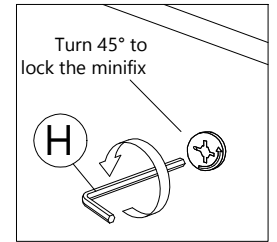
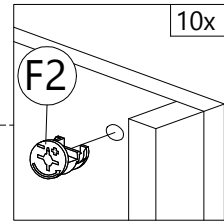




**STEP 8**

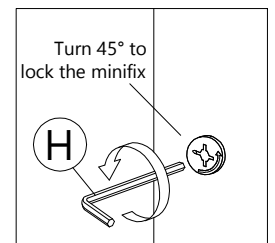
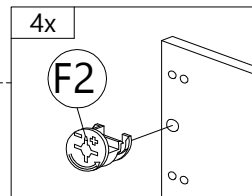
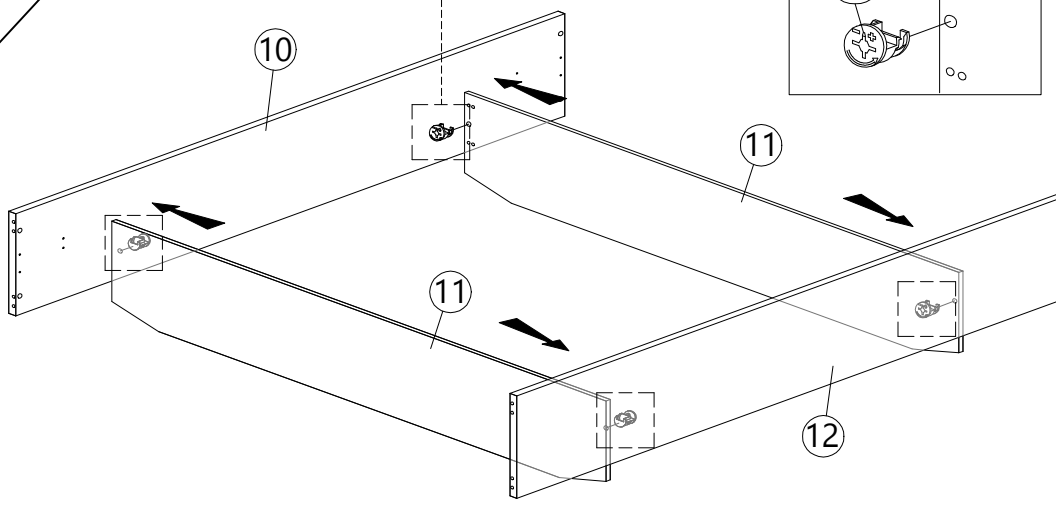


Back View



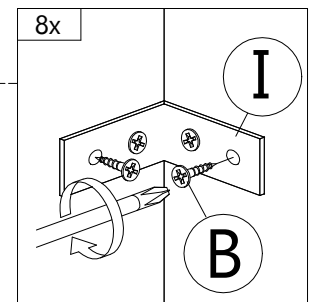
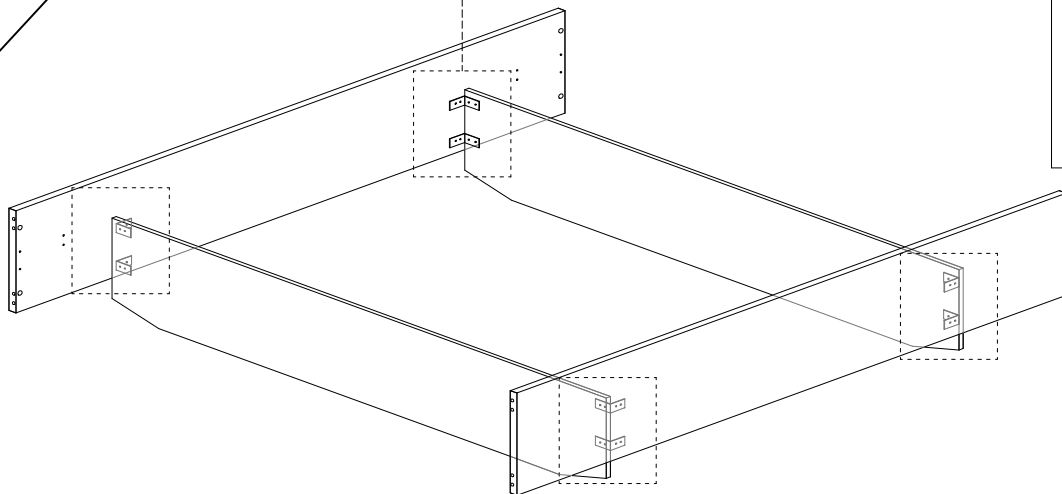
<b>F2</b>	<b>H</b>
MINIFIX 5654 (HOUSING)	ALLEN KEY
10 pcs	1 pc

**STEP 9**



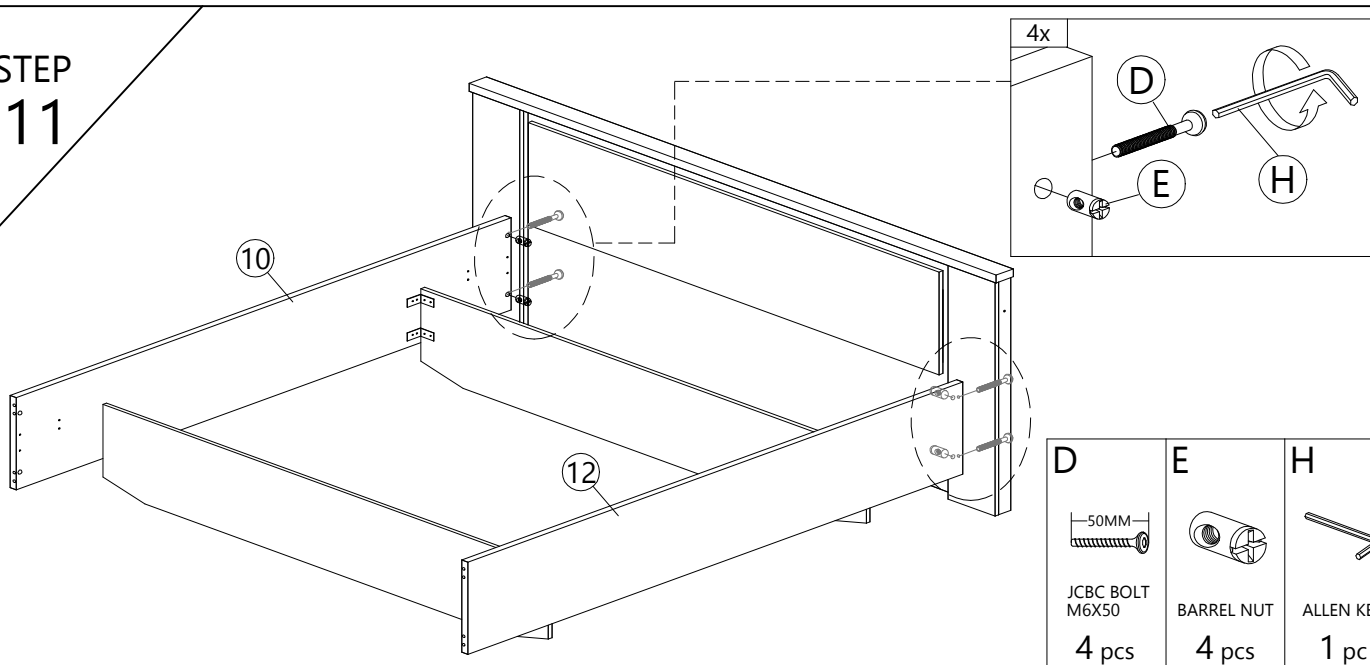
<b>F2</b>	<b>H</b>
MINIFIX 5654 (HOUSING)	ALLEN KEY
4 pcs	1 pc

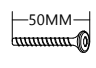
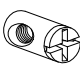
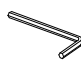
**STEP 10**



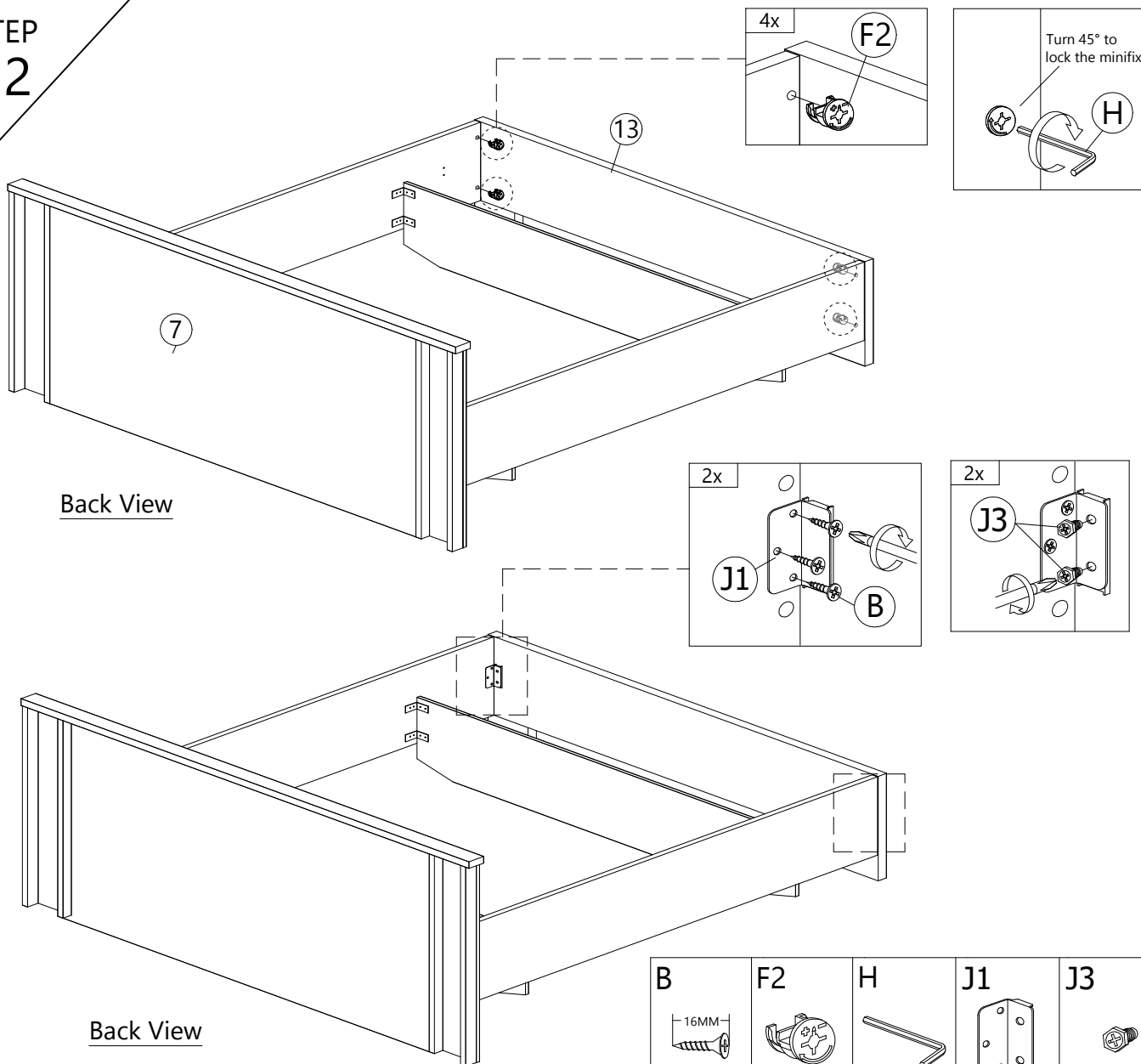
<b>B</b>	<b>I</b>
16MM CB SCREW M3.5X16	L-BRACKET
32 pcs	8 pcs

# STEP 11



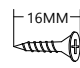


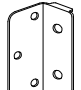

<b>D</b>	<b>E</b>	<b>H</b>
		
JCBC BOLT M6X50	BARREL NUT	ALLEN KEY
4 pcs	4 pcs	1 pc

# STEP 12

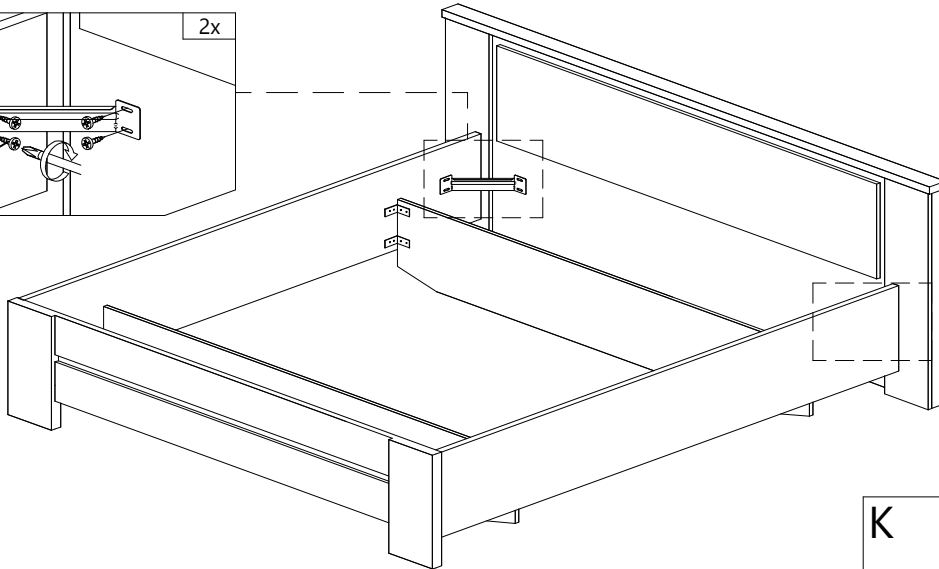
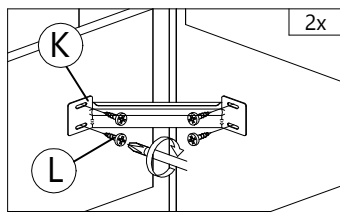



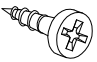
Back View

Back View

<b>B</b>	<b>F2</b>	<b>H</b>	<b>J1</b>	<b>J3</b>
				
CB SCREW M3.5X16	MINIFIX 5654 (HOUSING)	ALLEN KEY	703 SCREW BED BRACKET	703 BED BRACKET BOLT
6 pcs	4 pcs	1 pc	2 pcs	4 pcs

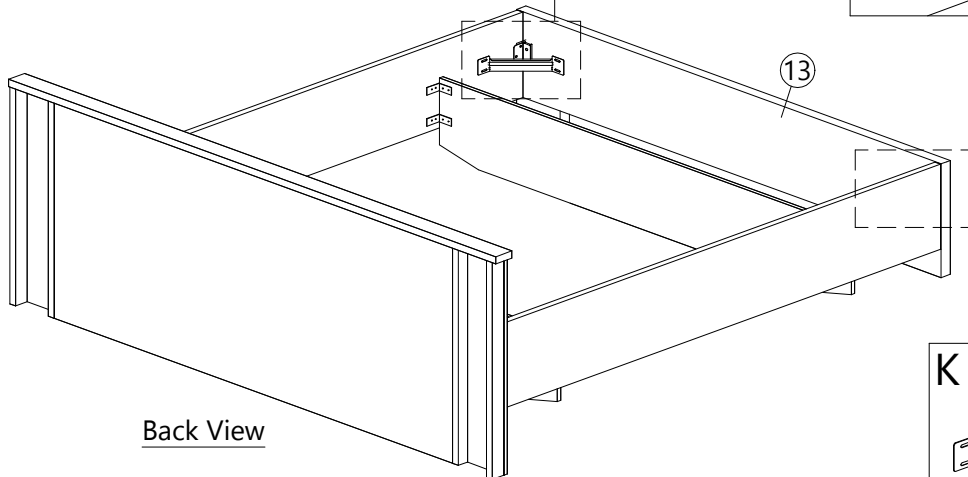
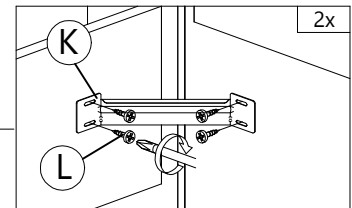
STEP  
13




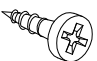
<b>K</b>	<b>L</b>
	
RECTANGULAR BED BRACKET	SCREW M8X12
2 pcs	8 pcs

STEP  
14

**COMPLETED**

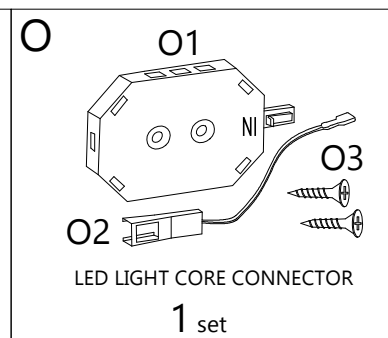
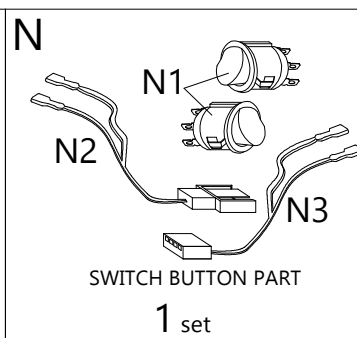
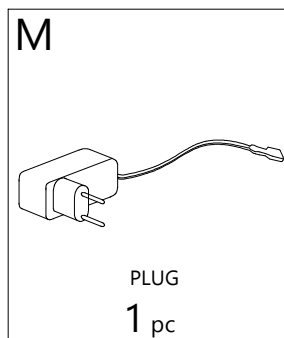
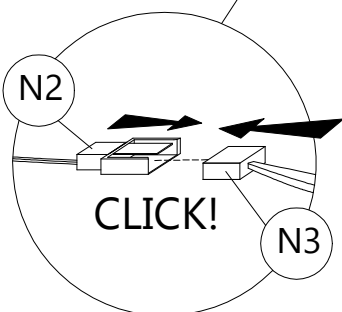
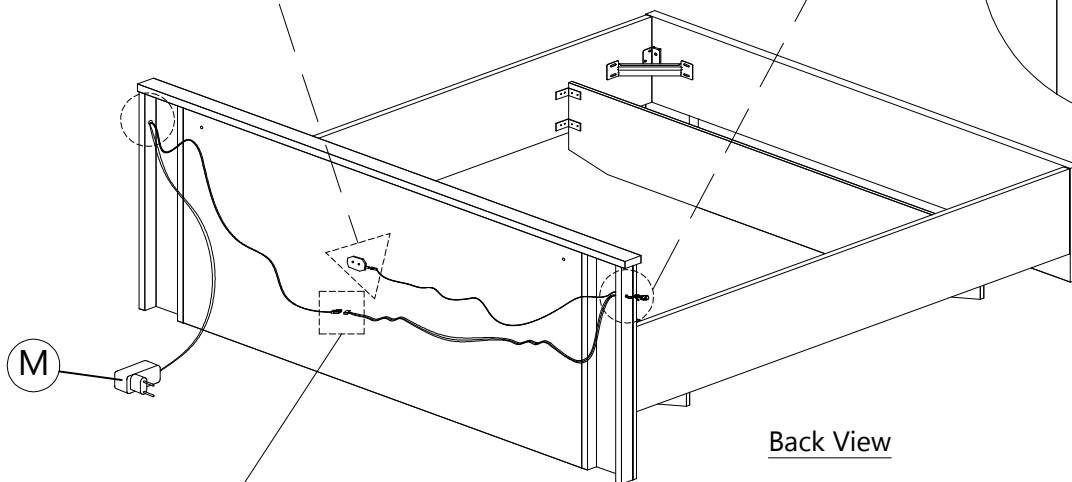
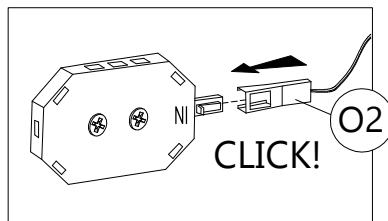
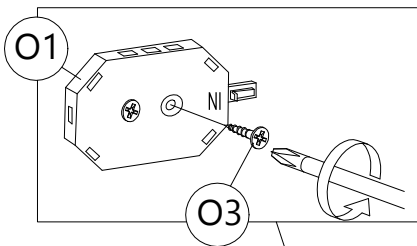
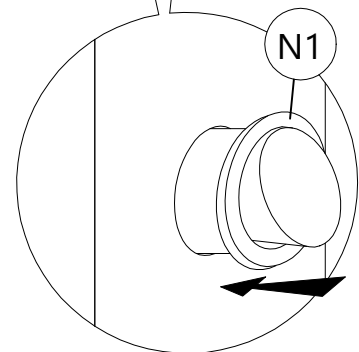
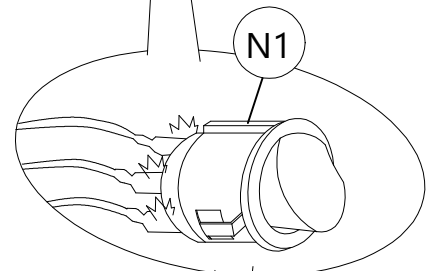
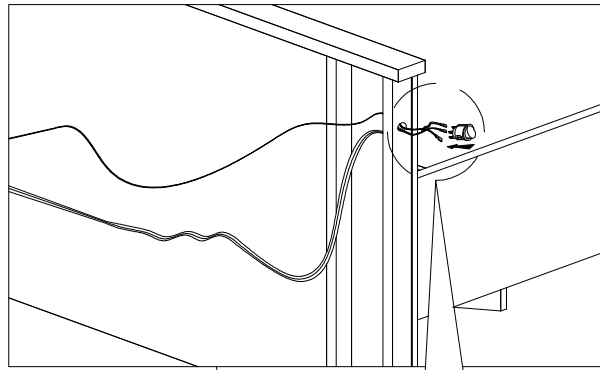


Back View

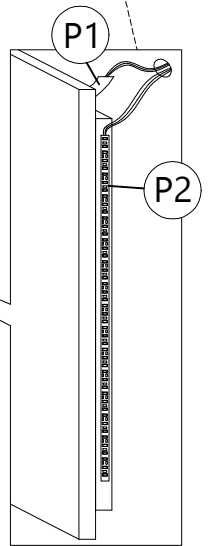
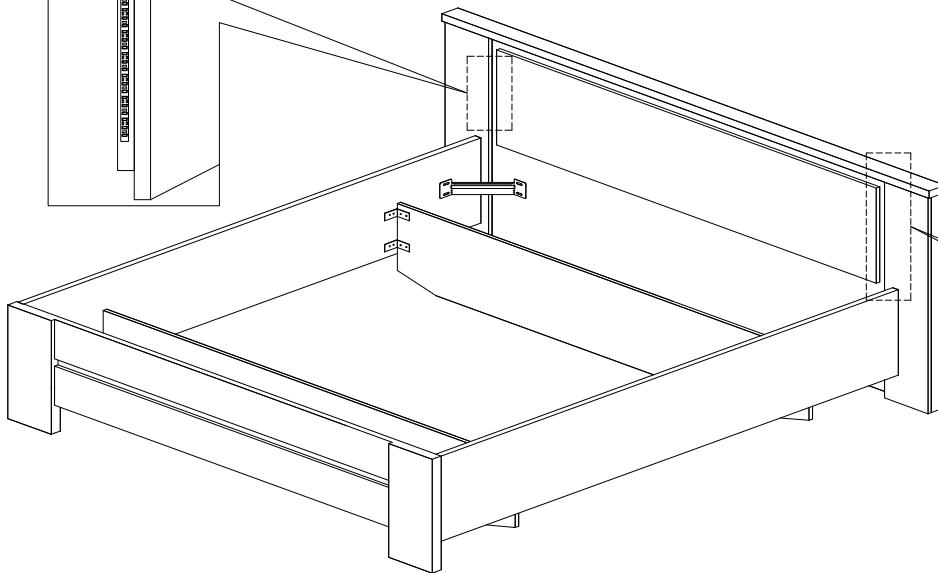
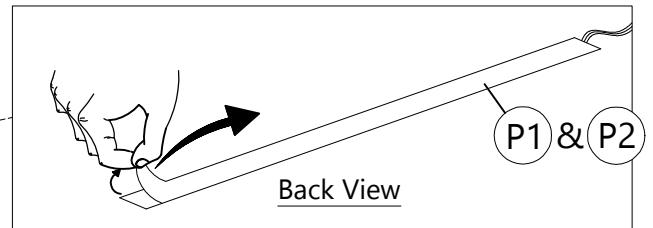
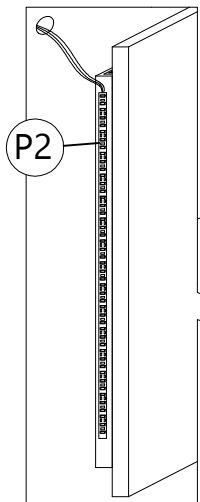
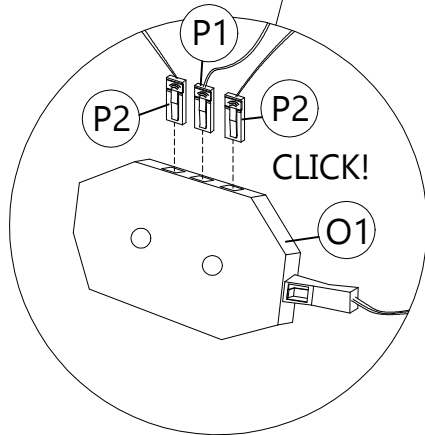
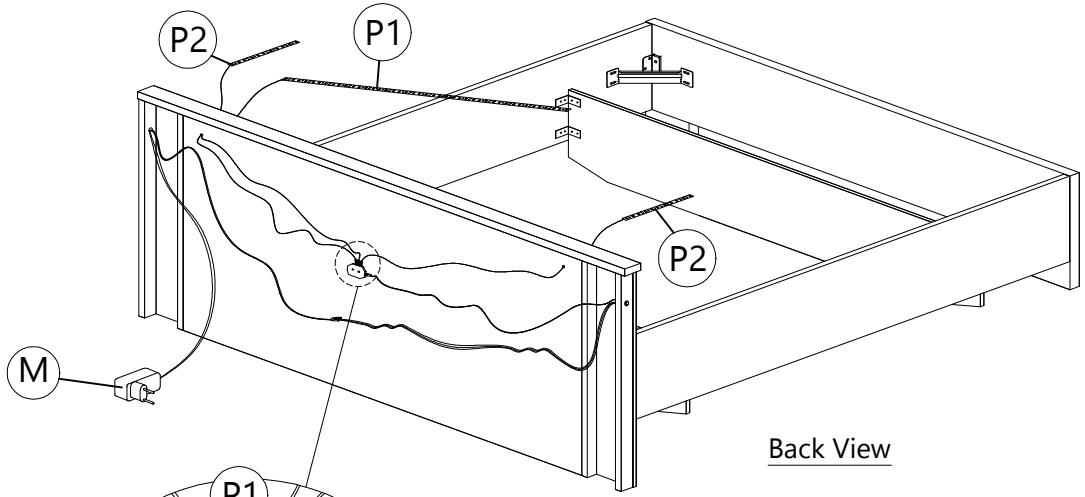
<b>K</b>	<b>L</b>
	
RECTANGULAR BED BRACKET	SCREW M8X12
2 pcs	8 pcs

STEP  
15

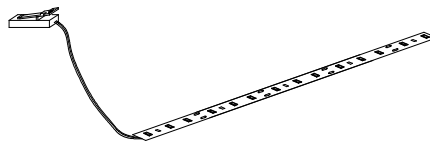
# LED LIGHT ASSEMBLY INSTRUCTION



STEP  
16



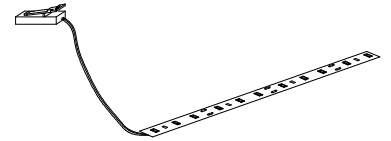
P1



LED LIGHT(1600MM)

1 pc

P2



LED LIGHT(300MM)

2 pcs

COMPLETED