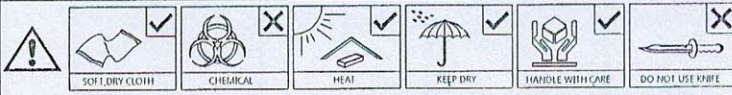


# ASSEMBLY INSTRUCTION

## SB 19027-S5VP - ELINE DRESSIOR / SIDE BOARD

- ~ Before assembly, please read the instructions ~
- ~ Keep these instructions for future reference ~
- ~ Follow these steps to assemble the product ~



### ALGEMENE ONDERHOUDSVOORSCHRIFTEN :

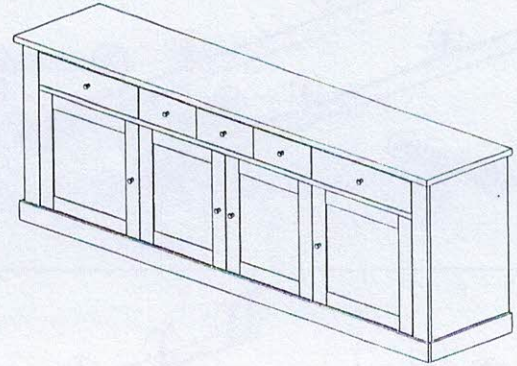
Om de tafelbladen te beschermen mogen geen hete pannen, kaarsen of andere hete glazen op het oppervlakte geplaatst worden, gebruik hiervoor een beschermende onderligger.  
 Reinigen van oppervlaktes : met licht vochtige doek of zeemvel reinigen en direct droog wrijven. Zeker geen vocht laten staan op de oppervlaktes.  
 Gebruik van ruwe materialen zoals schuurspons, schuurmiddelen, chemische producten zoals verdunners ammoniak of boenwas zijn niet toegelaten.  
 Ook geen siliconen houdende producten aanwenden zoals pledge enz.  
 Garantie : Indien bovenstaande voorschriften niet gevolgd worden vervalt de garantie.

### INFORMATION GENERALE D'ENTRETIEN :

Pour la protection de la surface des tables et autres éviter de mettre des casseroles chaudes ainsi que des bougies ou verres chaudes (thé) sur la surface sans protection.  
 L'entretien des surfaces : Utilisez un chiffon légèrement humide et séchez aussitôt.  
 Jamais laisser des liquides sur les surfaces, les meubles ne sont pas adaptés pour un emplacement dans des pièces humides.  
 Des éponges abrasives, tout produits chimiques : ammoniac, detergent, diluent, ou cirage et produits d'entretien comme Pledge sont interdit.  
 Garantie : La garantie expire si les prescriptions d'entretien générale ne sont pas respecter.

### MAINTENANCE PRESCRIPTIONS :

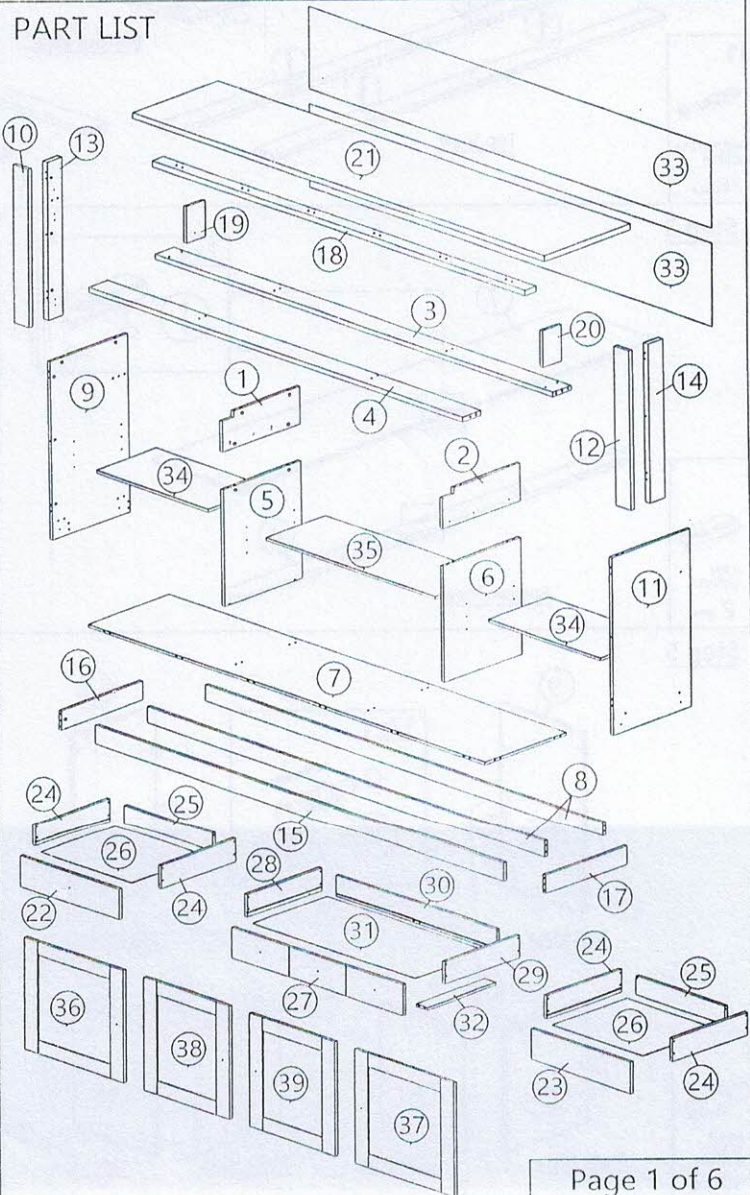
To protect the table tops never put hot items on these surfaces.  
 Clean with a slightly wet cloth and wipe dry immediately. Never let water or other wet items on the table tops, this furniture is not suitable for wet locations.  
 Do not use solvent, thinner, or other chemical products to clean.  
 Warranty : Expires if above prescriptions are not respected.



### HARDWARE LIST

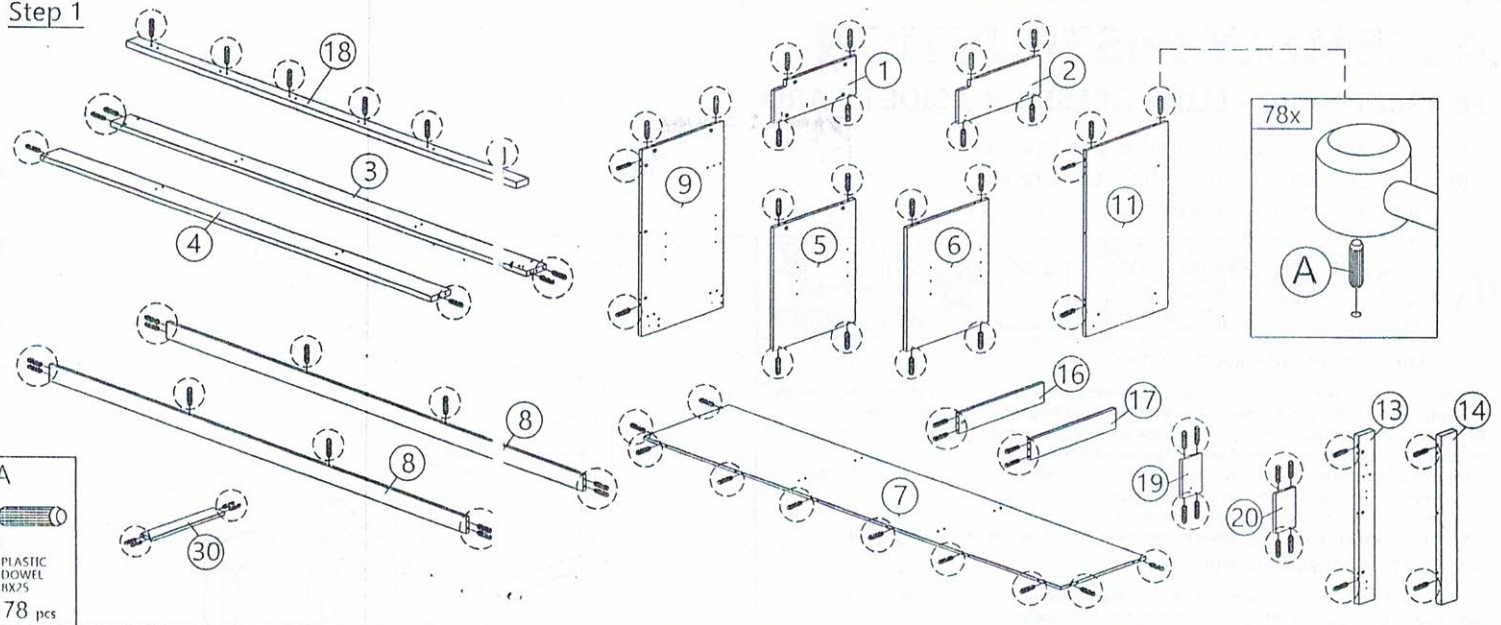
A	B	C	D	E	F	G	H
PLASTIC DOWEL 8X25	CB SCREW M3.5X12	CB SCREW M3.5X16	CB SCREW M4X25	CB SCREW M4X30	CB SCREW M4X35	CSK CAP M6X40	CSK CAP M6X50
78pcs	24pcs	60pcs	6pcs	4pcs	24pcs	10pcs	6pcs
I	J1	J2	K	L	M	N	O
2 PIN STOPPER	MINIFIX 5654 (SCREW)	MINIFIX 5654 (HOUSING)	METAL SHELF SUPPORT	CAP	PLASTIC PIN	HANDLE RAO1835-COOPER (METAL)	HANDLE SCREW M4X22
2pcs	38pcs	38pcs	12pcs	30pcs	8pcs	9pcs	4pcs
P	Q	R	S	T	U		
HANDLE SCREW M4X38	HINGES 5/8"	POWER NAIL 5/8"	DRAWER SLIDE 16"	METAL SOFT CLOSING 16"	ALLEN KEY		
5pcs	4pcs	88pcs	2sets	1set	1pc		
V	W						
L-BRACKET	HINGES 5/8"						
4pcs	4pcs						

### PART LIST



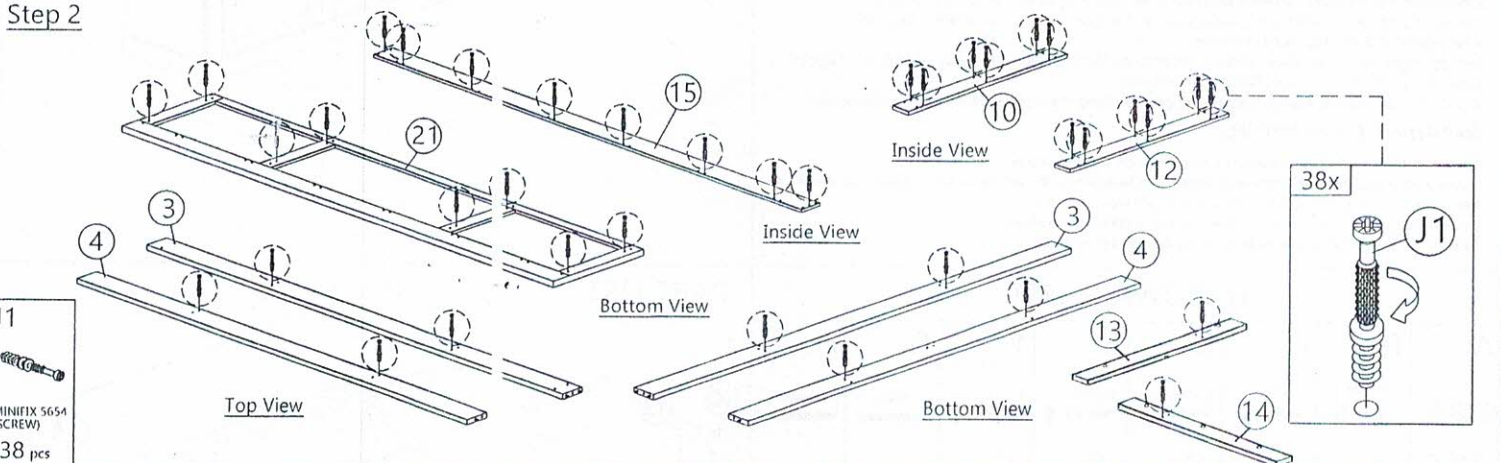


**Step 1**



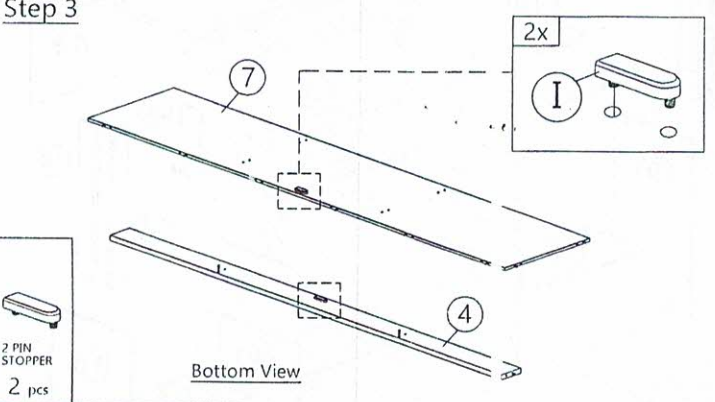
**A**  
 PLASTIC DOWEL  
 18x25  
 78 pcs

**Step 2**



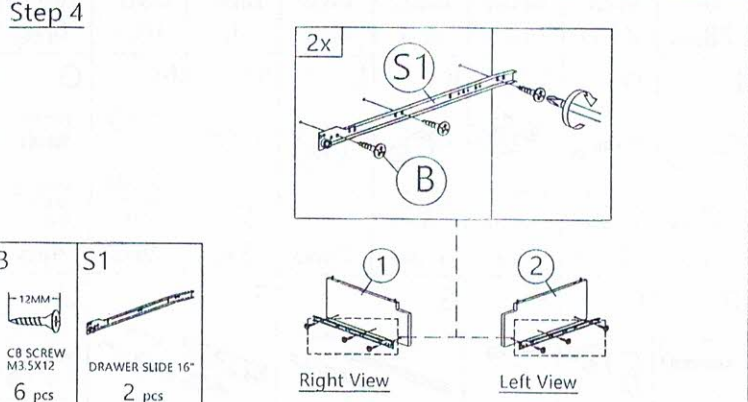
**J1**  
 MINIFIX 5654  
 (SCREW)  
 38 pcs

**Step 3**



**I**  
 2 PIN STOPPER  
 2 pcs

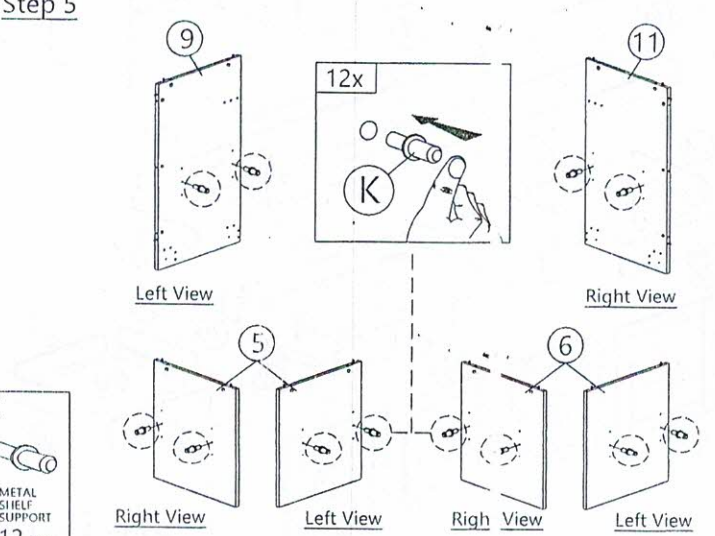
**Step 4**



**B**  
 12MM  
 CB SCREW  
 M3.5X12  
 6 pcs

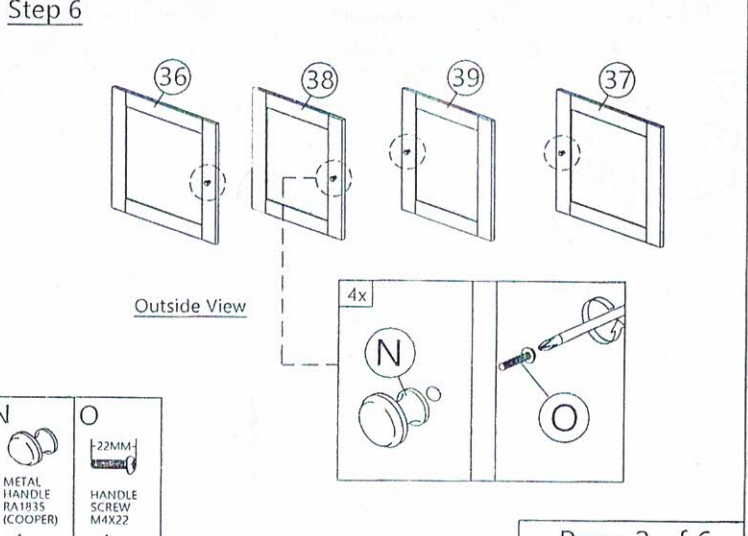
**S1**  
 DRAWER SLIDE 16"  
 2 pcs

**Step 5**



**K**  
 METAL SHELF SUPPORT  
 12 pcs

**Step 6**

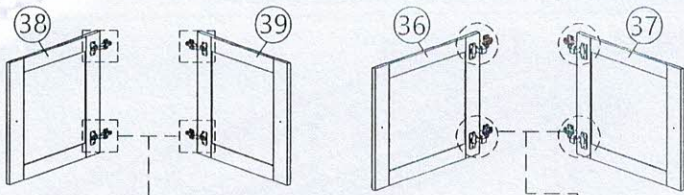


**N**  
 METAL HANDLE  
 RA1835  
 (COOPER)  
 4 pcs

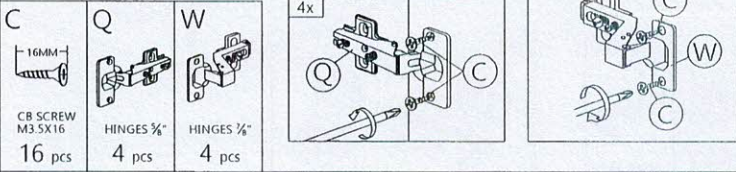
**O**  
 22MM  
 HANDLE SCREW  
 M4X22  
 4 pcs



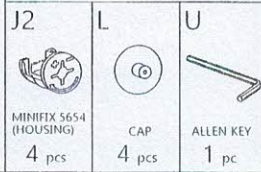
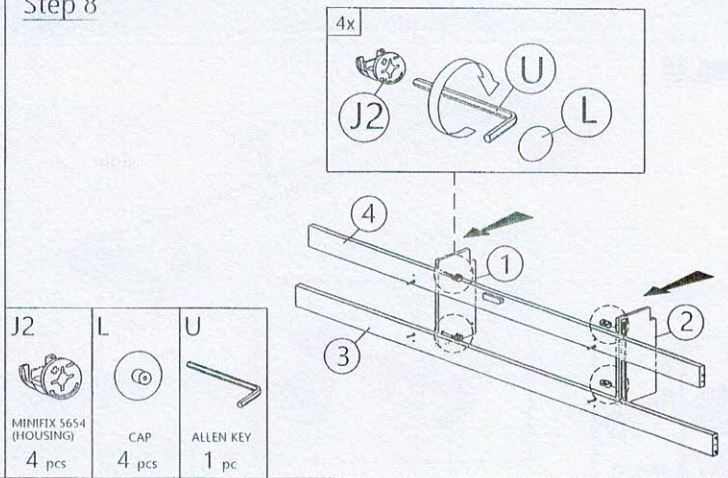
### Step 7



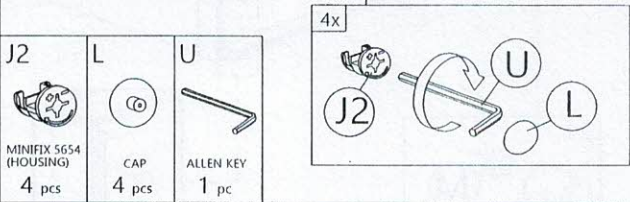
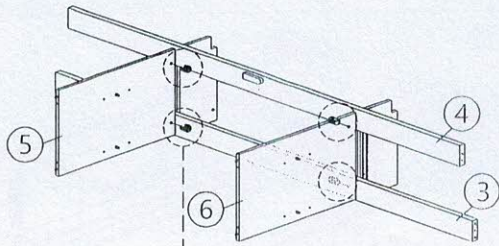
Outside View



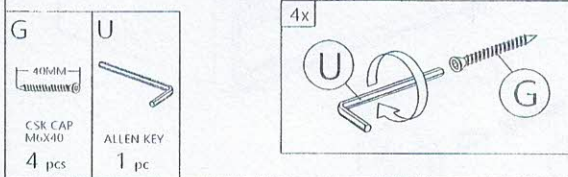
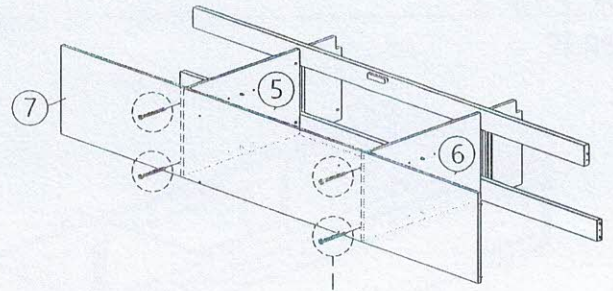
### Step 8



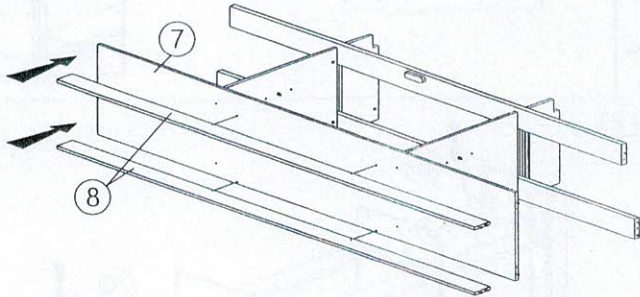
### Step 9



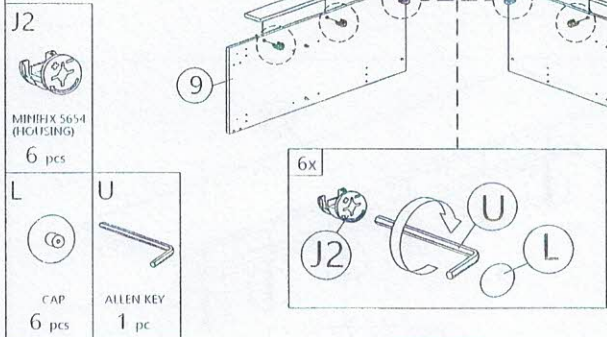
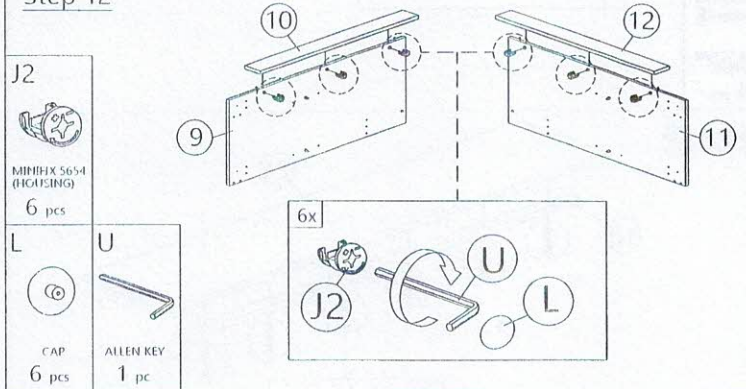
### Step 10



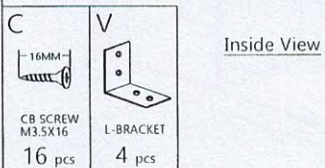
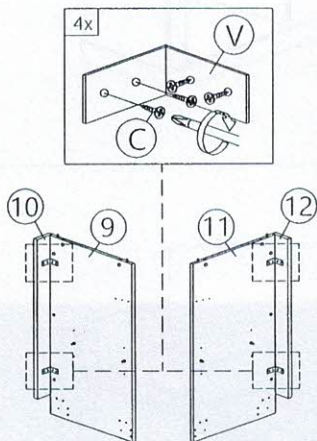
### Step 11



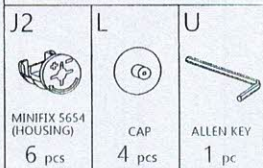
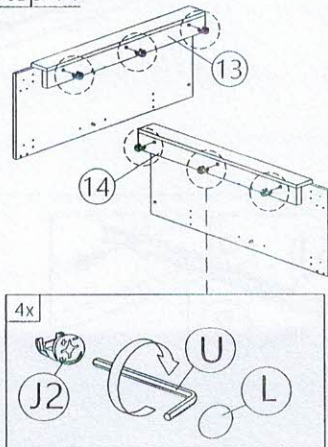
### Step 12



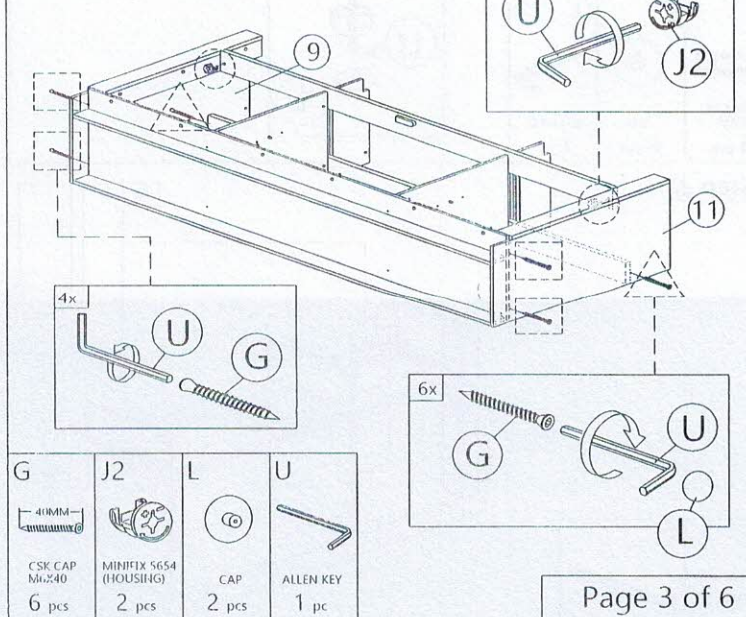
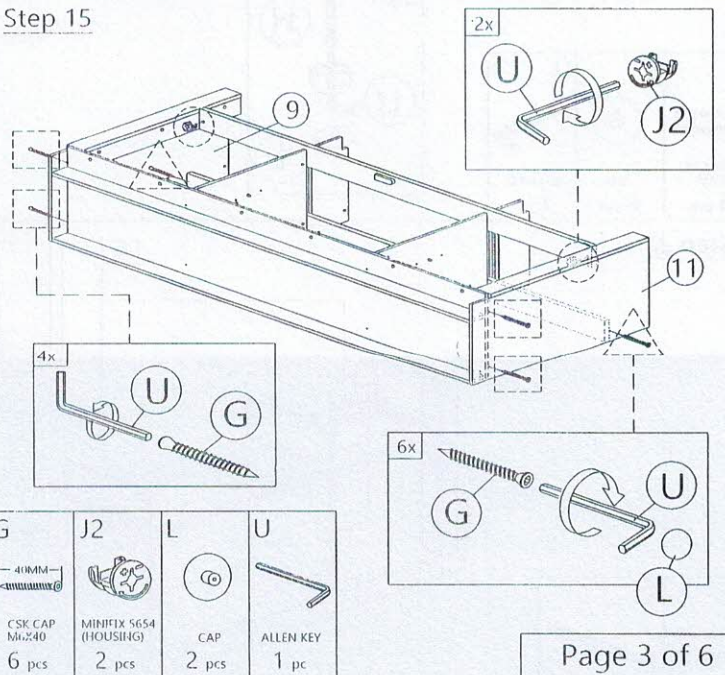
### Step 13



### Step 14

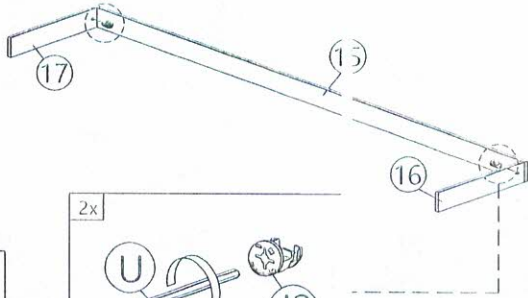


### Step 15

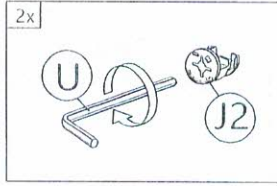




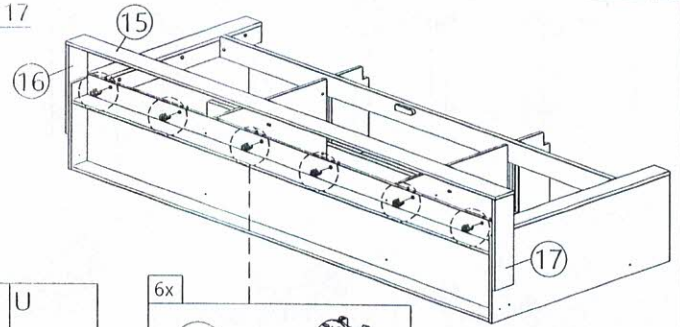
Step 16



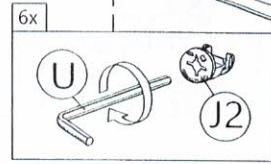
- |       |      |
|-------|------|
| J2    | U    |
|       |      |
| 2 pcs | 1 pc |



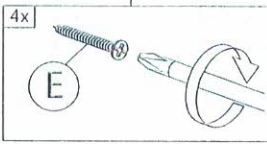
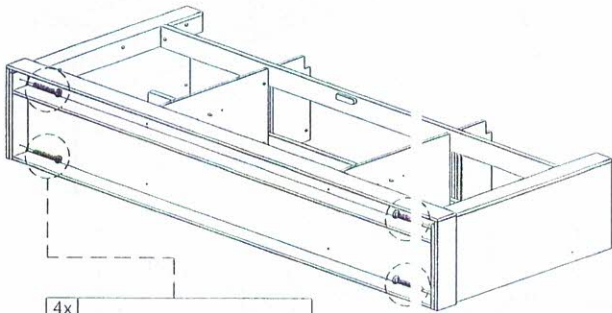
Step 17



- |       |      |
|-------|------|
| J2    | U    |
|       |      |
| 6 pcs | 1 pc |

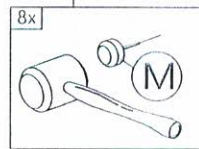
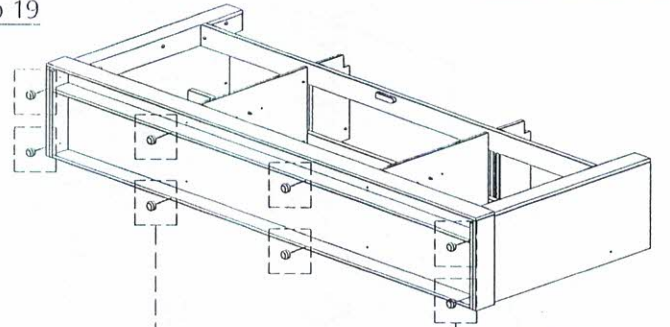


Step 18



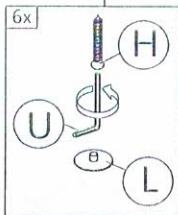
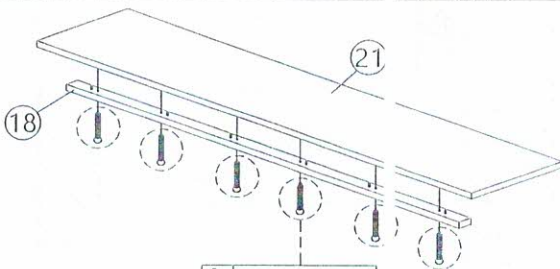
- |       |
|-------|
| E     |
|       |
| 4 pcs |

Step 19



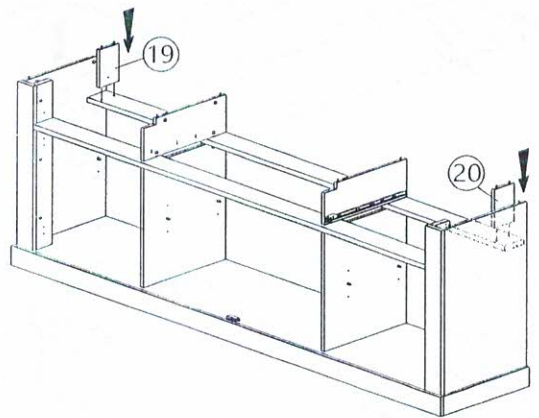
- |       |
|-------|
| M     |
|       |
| 8 pcs |

Step 20

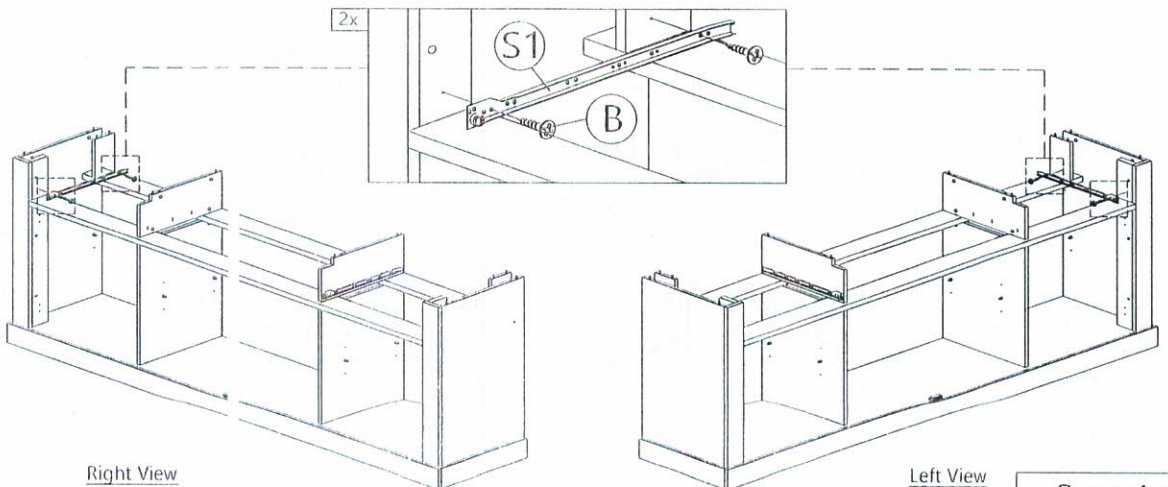


- |       |       |      |
|-------|-------|------|
| H     | L     | U    |
|       |       |      |
| 6 pcs | 6 pcs | 1 pc |

Step 21



Step 22



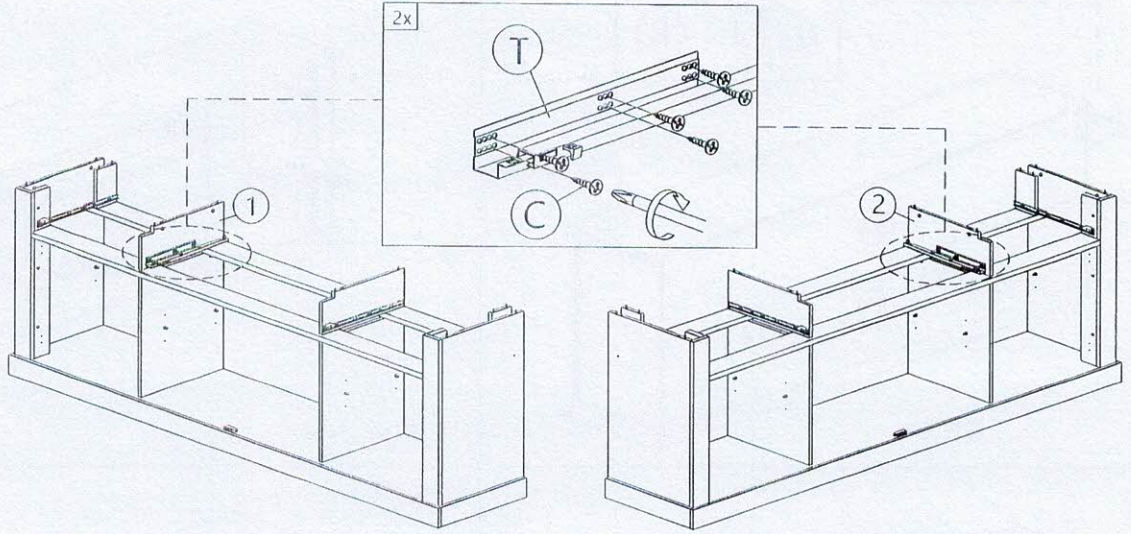
- |       |       |
|-------|-------|
| B     | S1    |
|       |       |
| 6 pcs | 2 pcs |

Right View

Left View

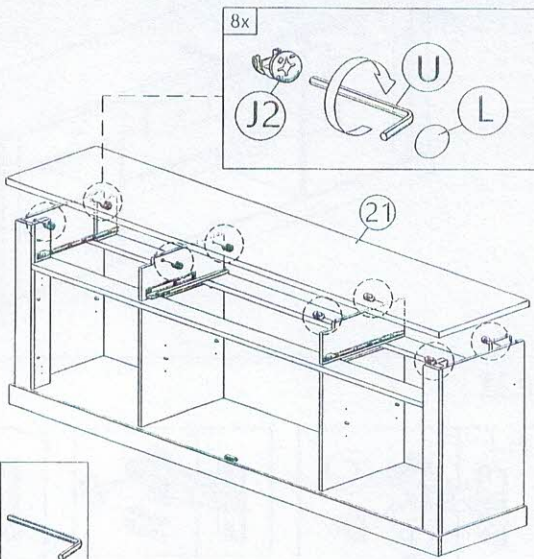


Step 23



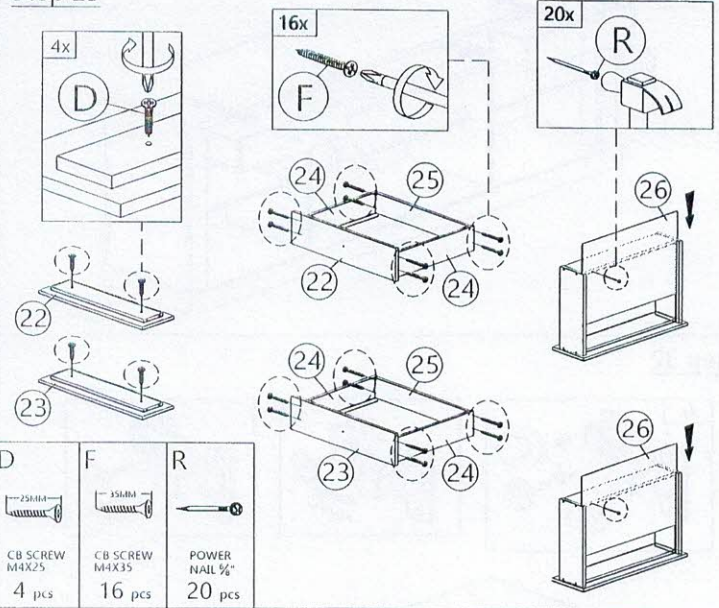
<b>C</b>	<b>T</b>
CB SCREW M3.5X16 12 pcs	METAL SOFT CLOSING 16" 1 set / 2 pcs

Step 24



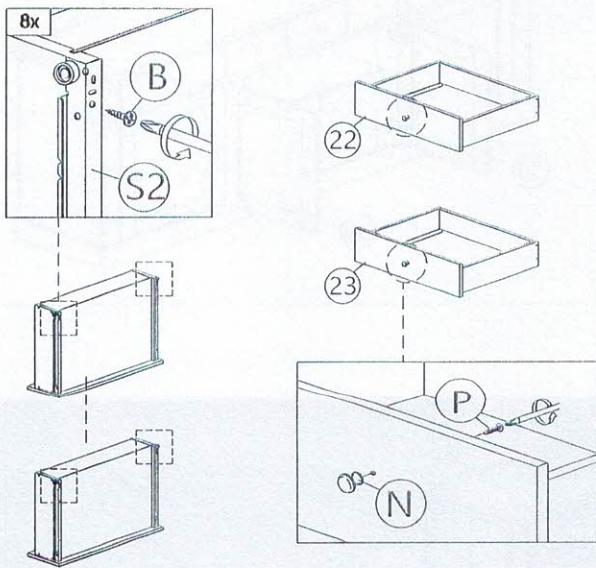
MINIFIX 5654 (HOUSING) 8 pcs	CAP 8 pcs	ALLEN KEY 1 pc

Step 25



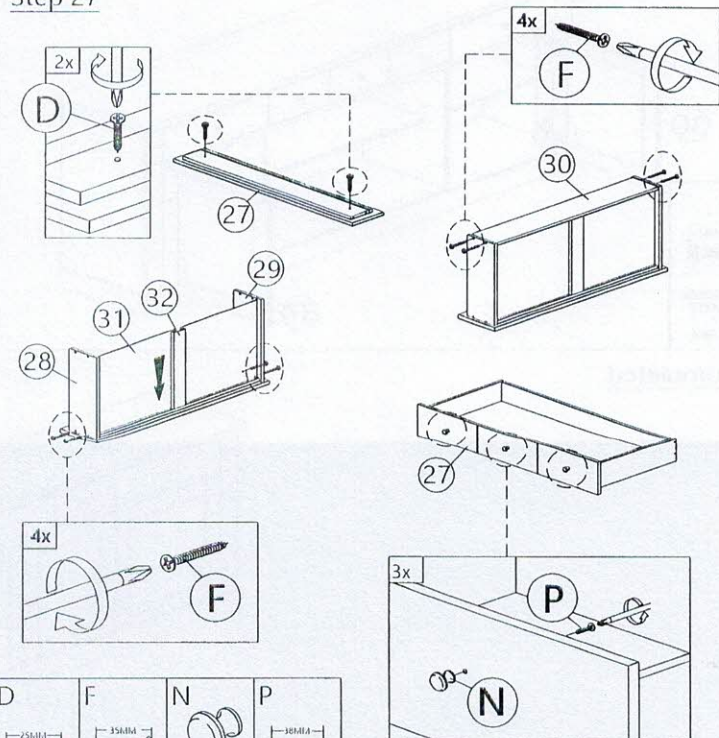
<b>D</b>	<b>F</b>	<b>R</b>
CB SCREW M4X25 4 pcs	CB SCREW M4X35 16 pcs	POWER NAIL 5/16" 20 pcs

Step 26



<b>B</b>	<b>N</b>	<b>P</b>	<b>S2</b>
CB SCREW M3.5X12 12 pcs	METAL HANDLE RA1B35 (COOPER) 2 pcs	HANDLE SCREW M4X38 2 pcs	DRAWER SLIDE 16" 4 pcs

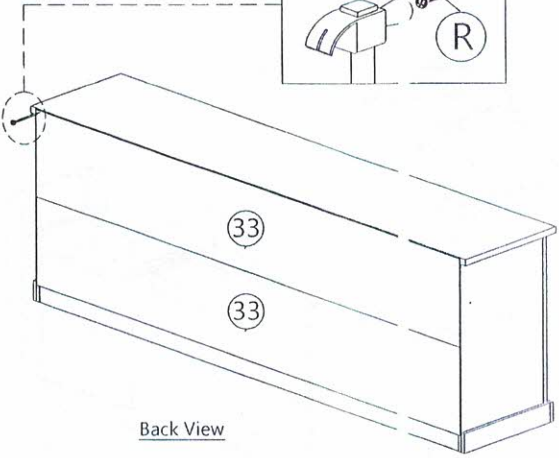
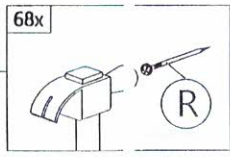
Step 27



<b>D</b>	<b>F</b>	<b>N</b>	<b>P</b>
CB SCREW M4X25 2 pcs	CB SCREW M4X35 8 pcs	METAL HANDLE RA1B35 (COOPER) 3 pcs	HANDLE SCREW M4X38 3 pcs



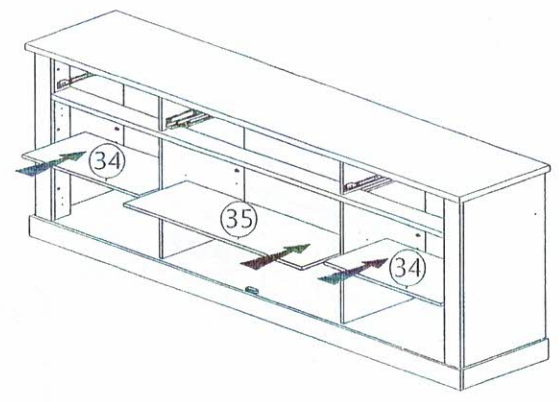
Step 28



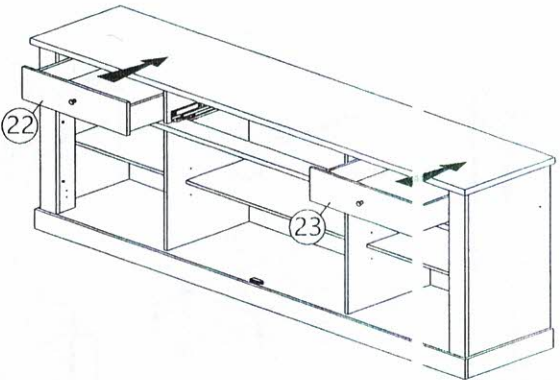
Back View



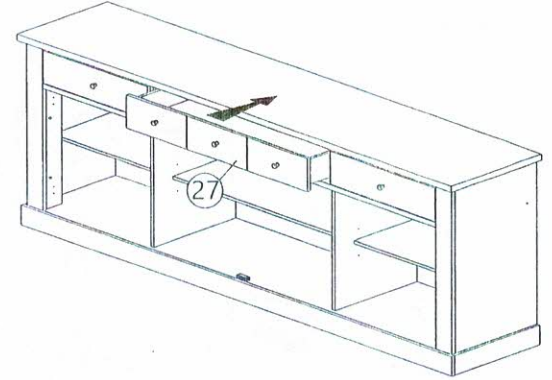
Step 29



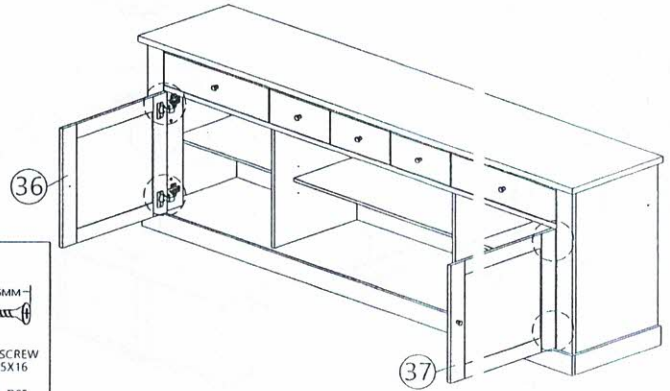
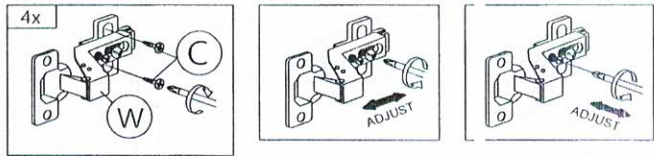
Step 30



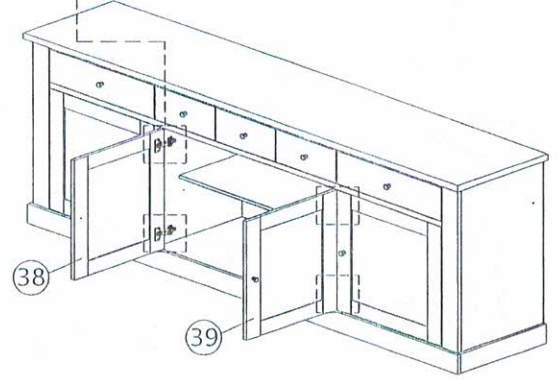
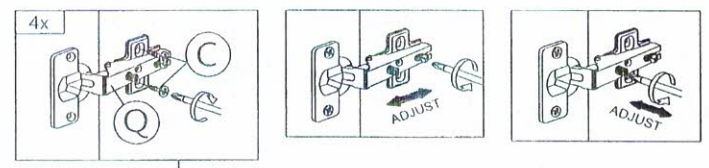
Step 31



Step 32



Step 33



Completed

