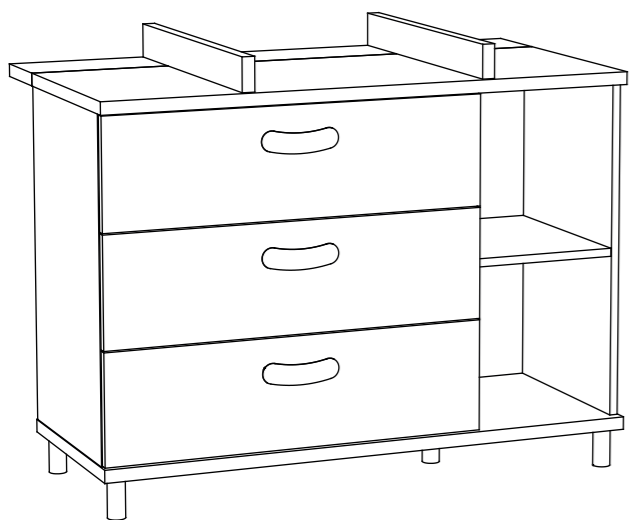
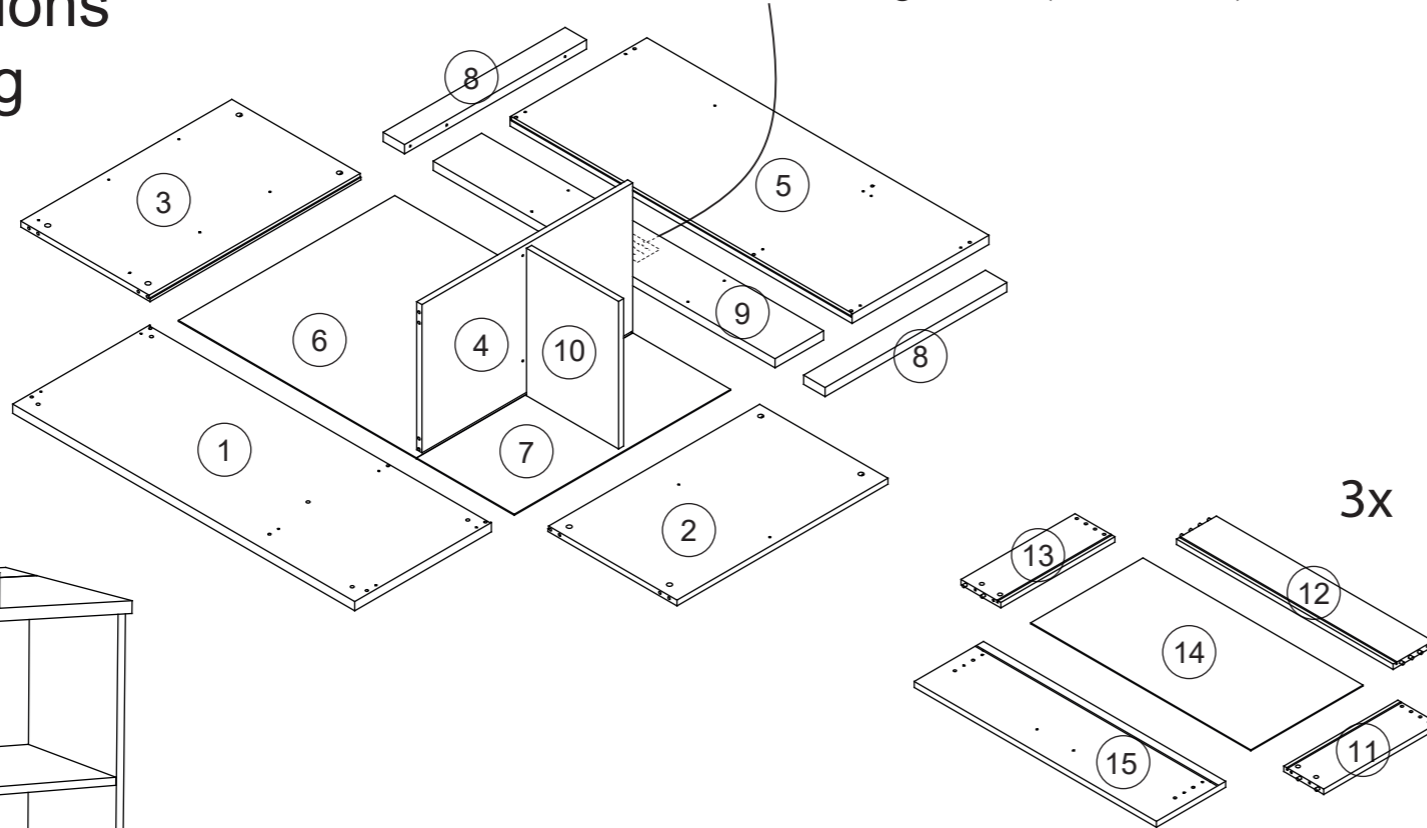


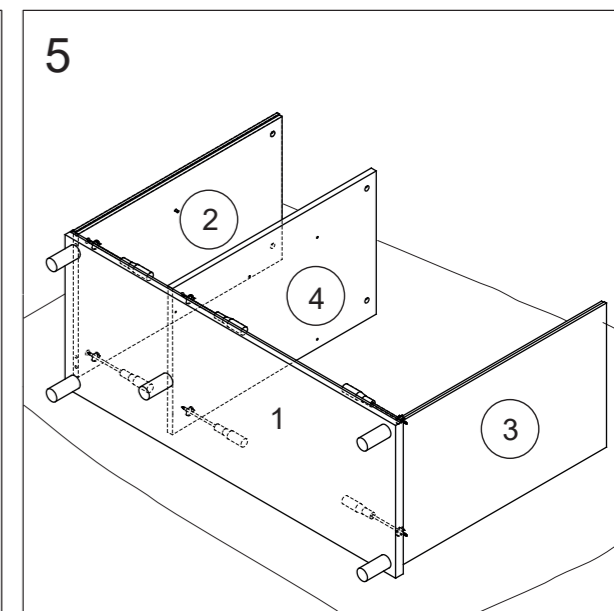
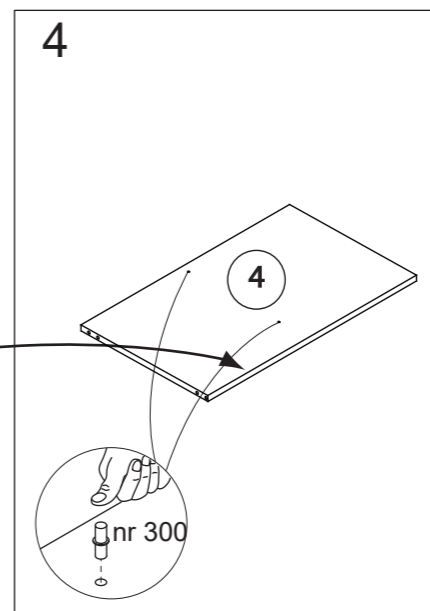
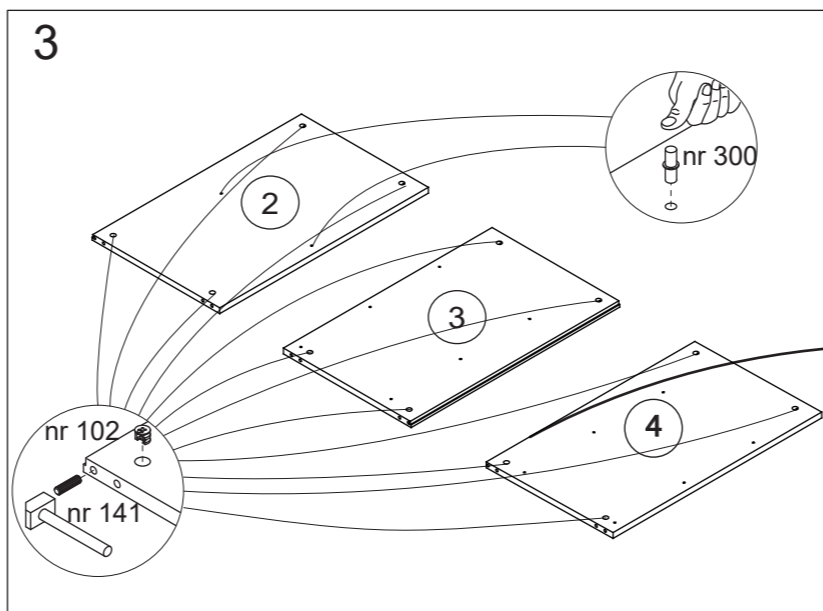
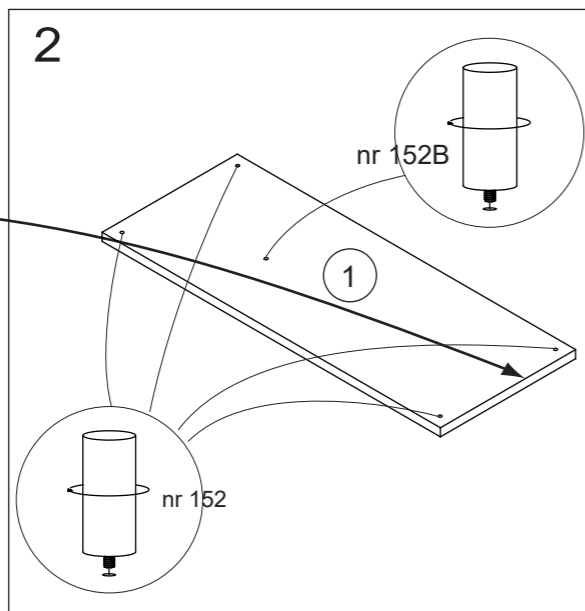
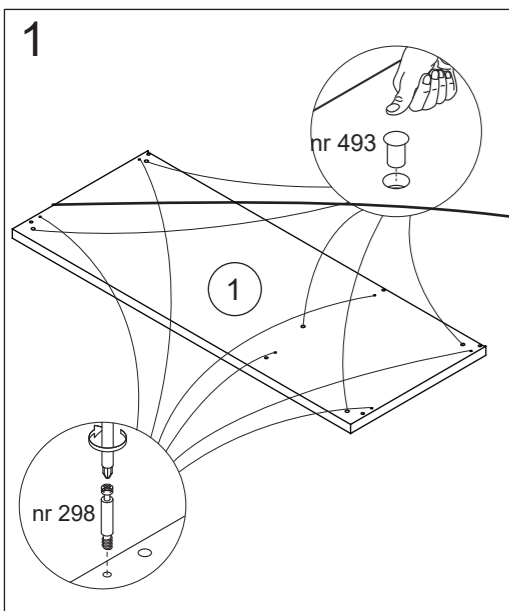
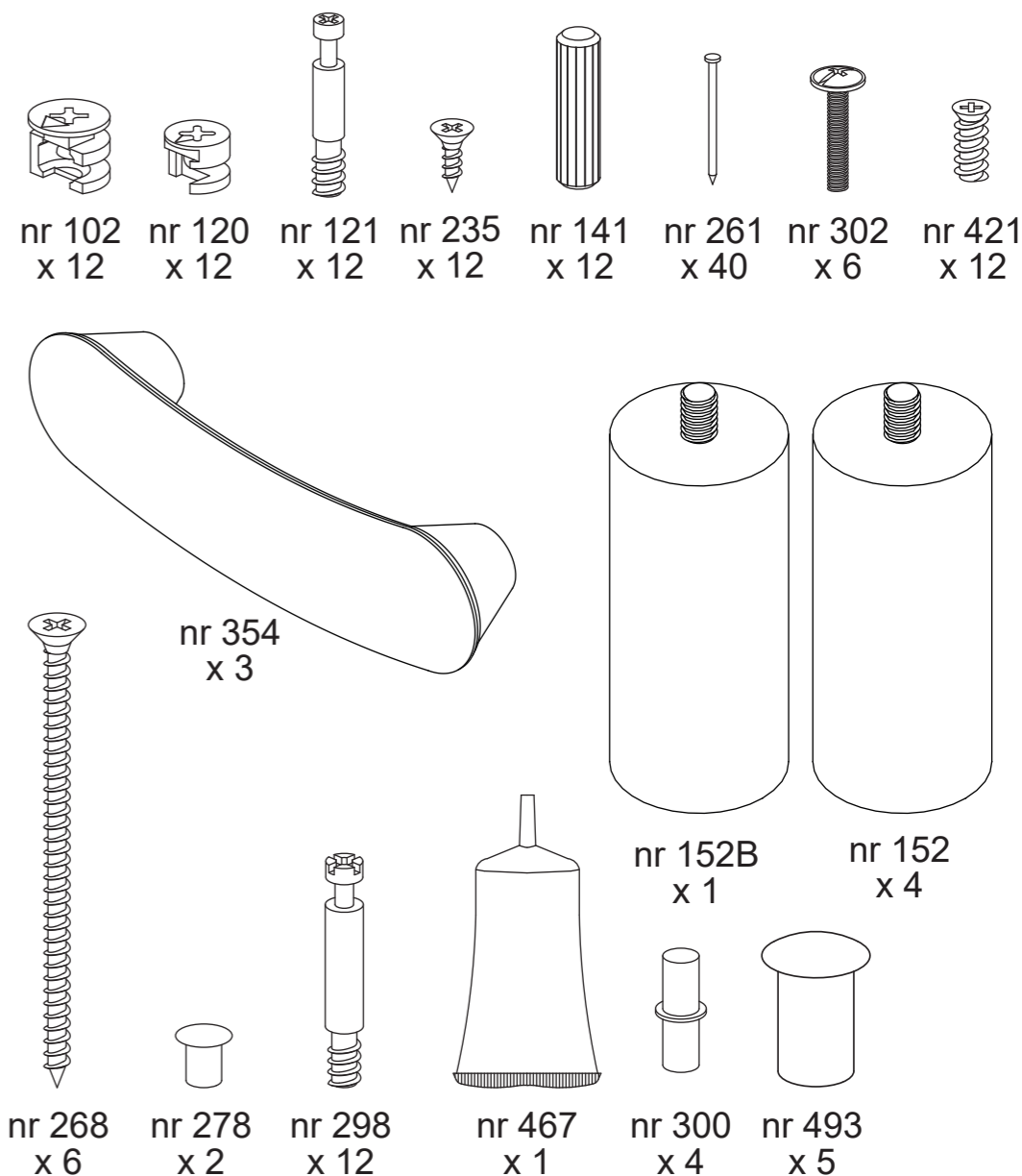
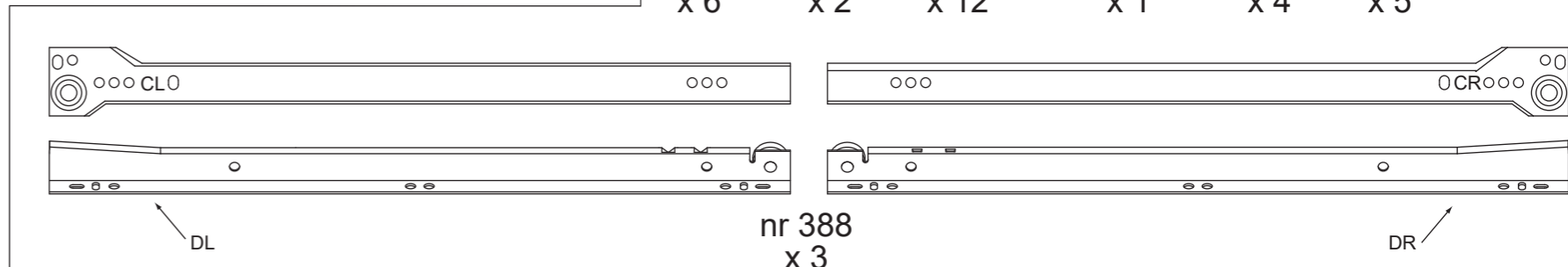
NOOR BKO

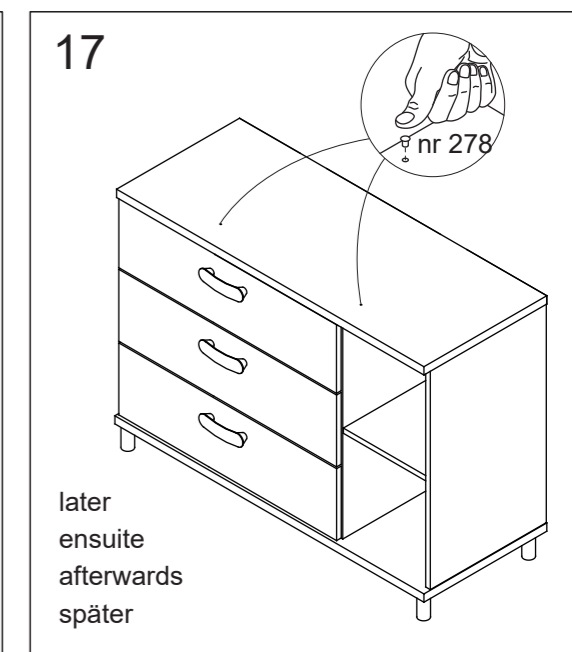
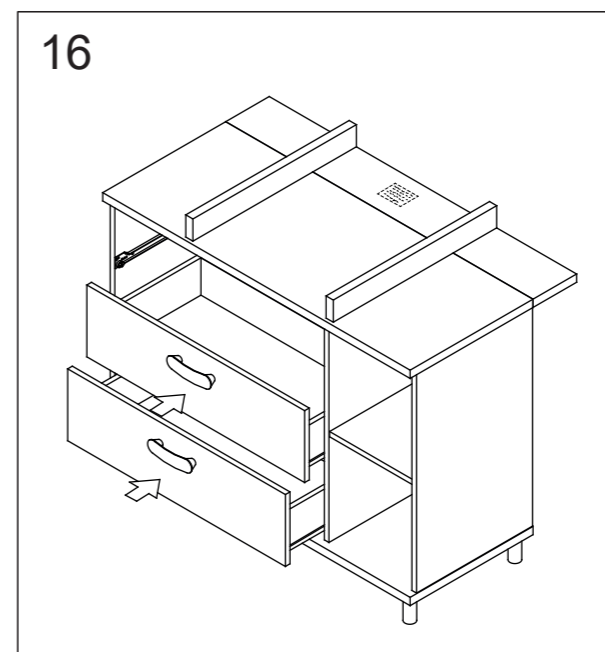
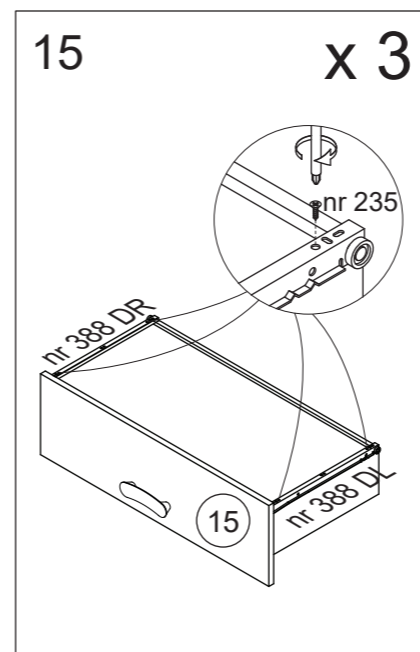
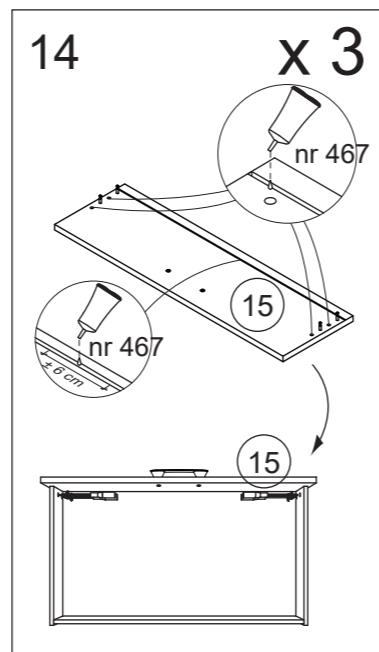
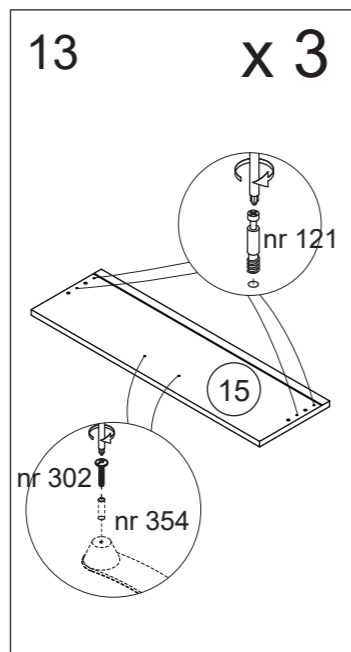
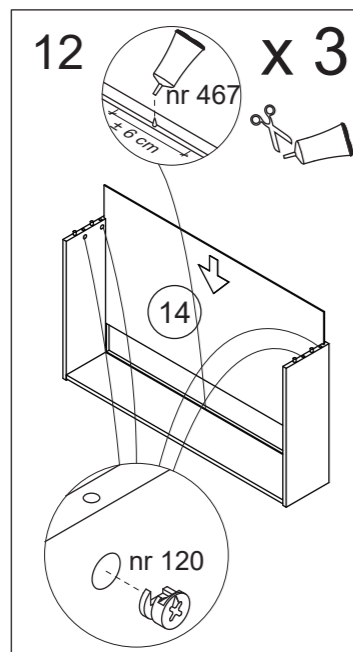
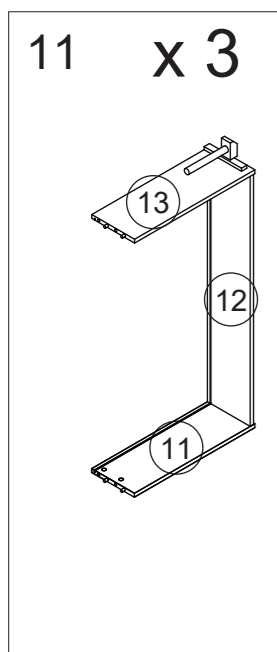
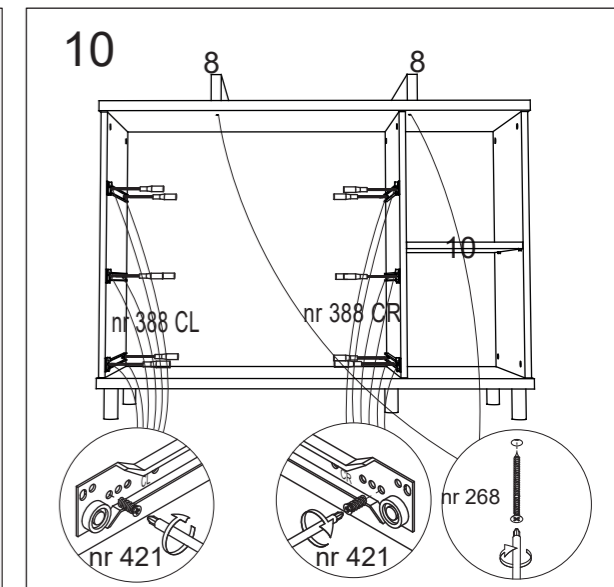
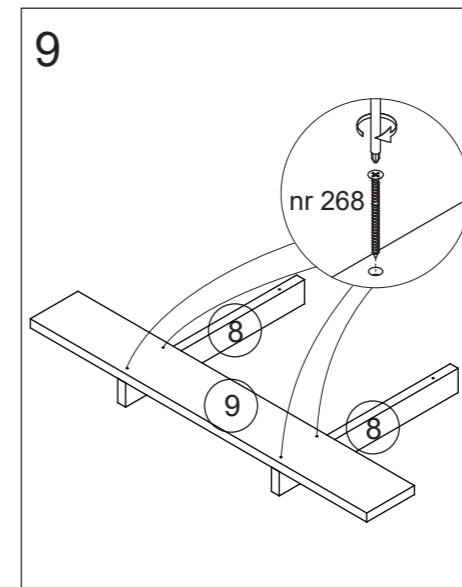
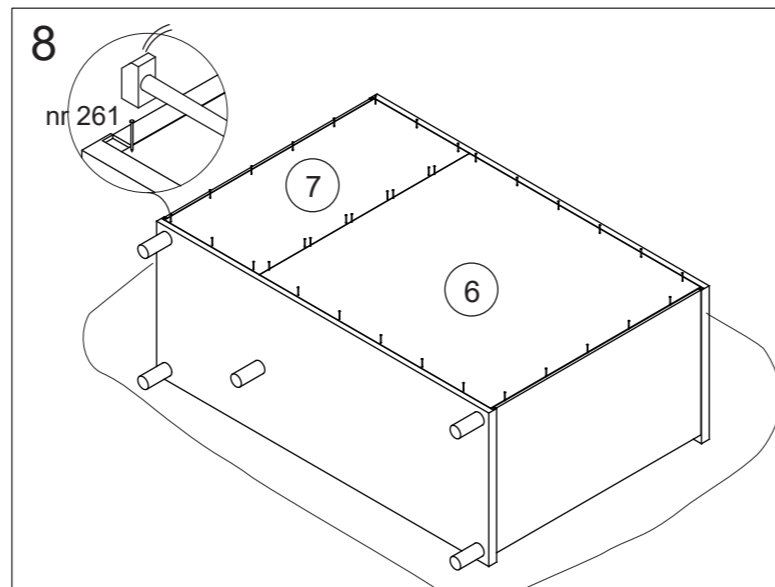
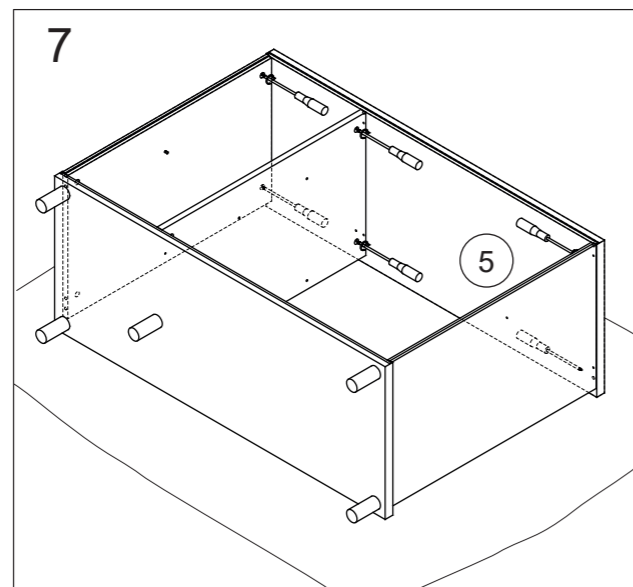
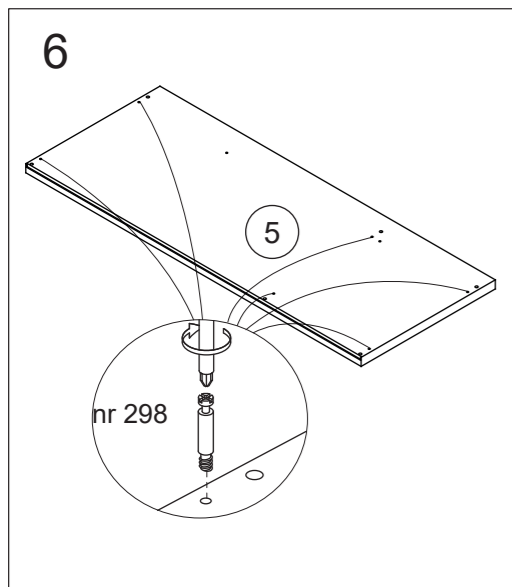
montage instructies
instructions de montage
assembly instructions
montage anleitung

Wettelijke sticker niet verwijderen (EN 12221-1)
Ne pas enlever ce collant légal (EN 12221-1)
Don't remove this legal sticker (EN 12221-1)
Rechtliche Aufkleber nicht wegnehmen (EN 12221-1)



BKO 120 x 88 (96) x 48 (65) cm





MOBILINE, Waaslandlaan 14, 9160 Lokeren, België-Belgique

Ref: Noor-BKO

Belangrijk - bewaren voor toekomstig gebruik - zorgvuldig lezen

Deze luiertafel is ontworpen volgens de Europese norm EN 12221-1(2013).

Waarschuwing: laat nooit uw kind alleen achter op deze luiertafel, Wettelijke sticker niet verwijderen

Type1: <12 maand & < 11 kg

* Draai bevestigingsmiddelen (schroeven etc.) altijd goed aan. Aan niet goed aangedraaide bevestigingsmiddelen kan het kind zich verwonden of met kleding blijven hangen, waardoor gevaar voor verstengeling of verstikking ontstaat. * Wees bewust van de gevaren van open vuur en andere hittebronnen (verwarmingstoestellen, gas, etc.) in de directe nabijheid van de luiertafel. * Schoon maken met een licht vochtig zeemdoek. * Het verzorgingskussen is maximaal 70 cm lang. U legt dit verzorgingskussen in het midden van de luiertafel. * Draai beslag en schroeven van monteerbare meubels na een tijdje nogmaals aan. * Waarschuwing: Gebruik de luiertafel niet wanneer een deel is gebroken, beschadigd of ontbreekt en gebruik enkel wisselstukken goedgekeurd door de fabrikant.

Important - à conserver pour les besoins futurs - à lire attentivement

Cette table à langer est développée selon la norme européenne EN 12221-1(2013).

Mise en garde: ne laissez jamais votre enfant sans surveillance sur la table à langer.

Ne pas enlever le collant légal

Type1: <12 mois & < 11 kg

* Serrez toujours convenablement les éléments de fixation (vis, etc.). L'enfant pourrait se blesser ou ses vêtements pourraient rester coincés dans des éléments de fixation qui ne sont pas suffisamment serrés, d'où risque d'étranglement ou d'étouffement. * Soyez conscients des risques d'une flamme nue et des autres sources de chaleur (chauffages électriques, chauffages au gaz, etc.) lorsqu'ils sont à proximité de la table à langer. * Nettoyez avec une peau de chamois légèrement humide. * Le matelas à langer a une longueur maximale de 70cm. Vous le mettez au centre du table à langer. * Les vis et autres pièces des meubles à monter soi-même doivent être resserrés après quelque temps. * Avertissement: Ne pas utiliser la table à langer si certains éléments sont cassés, endommagés ou manquants et n'utiliser que des pièces détachées approuvées par le fabricant.

Important - retain for future reference - read carefully

This changing table is designed according to with European standard EN 12221-1(2013).

Warning: do not leave the child unattended at any time, Do not remove the legal sticker

Type 1: <12 month & < 11kg

* Always tighten properly all the assembly fittings (screws, etc.). Screws shall not be loose because a child can squeeze parts of the body or clothing. There would be a danger of strangulation. * Be aware of the risk of open fire and other sources of strong heat (electric bar fires, gas fires, etc.) in the near vicinity of the changing table. * Clean with a light damp shammy. * The changing pad is max. 70 cm long. You put it in the middle of the changing table. * Hardware should be retightened after a period of use. * Warning: Do not use the changing table if any part is broken, torn or missing and use only spare parts approved by the manufacturer.

Achtung - Für späteres nachschlagen aufbewahren - Sorgfältig lesen

Dieser Wickeltisch ist aufgestellt nach den europäischen Norm EN 12221-1(2013).

Warnung: lassen Sie ihr Kind nie unbeaufsichtigt. Rechtliche Aufkleber nicht wegnehmen.

Type 1: < 12 monat & < 11kg

* Alle Montagemittel immer ausreichend fest anziehen. Montagemittel dürfen nicht lose sein, weil ein Kind Körperteile quetschen oder Kleidung eingefangen werden könnte. Es könnte die Gefahr der Erdrosselung bestehen. * Denken Sie an das Risiko von offenem Feuer und anderen starken Hitzequellen (wie elektrische Heizstrahler, gasbeheizte Öfen) in der unmittelbaren Umgebung des Wickeltisches. * Mit einem etwas feuchten Leder reinigen. * Die Wickelunterlage ist max. 70 cm lang. Legen Sie diese in der Mitte der Wickeltisch. * Bitte drehen Sie den Beschlag und die Schrauben der montierbaren Möbel nach einiger Zeit nochmals fest an. * Warnung: sollte ein Teil gebrochen oder beschädigt sein oder fehlen, bitte den Wickeltisch nicht benutzen und nur Ersatzteile gebrauchen, die vom Lieferanten zugelassen sind.