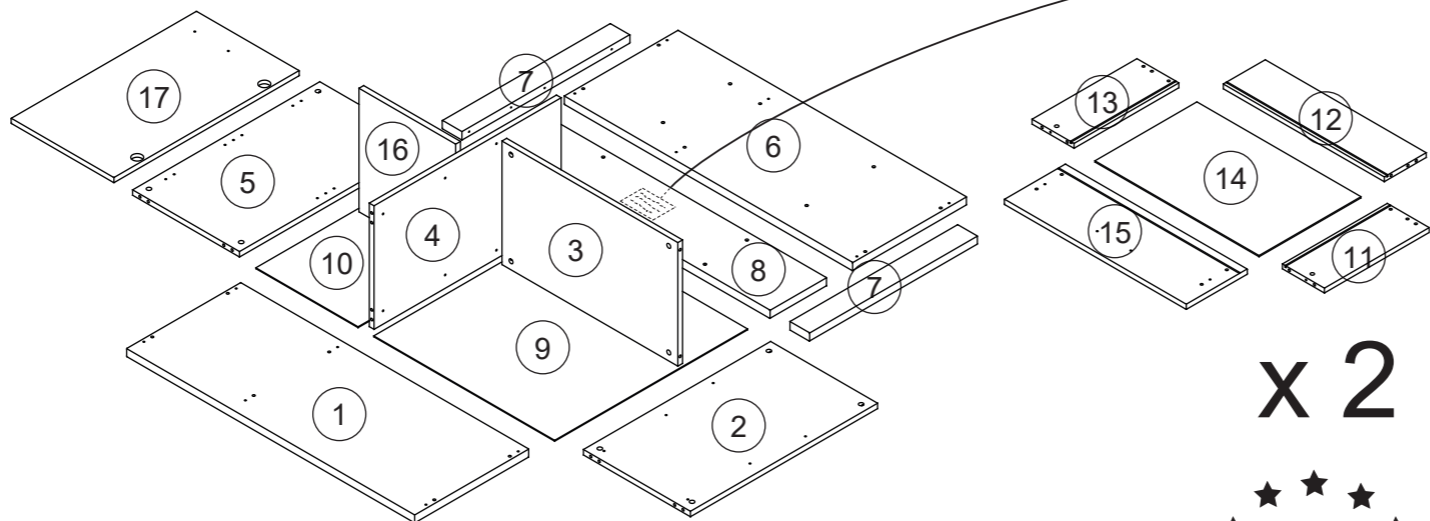
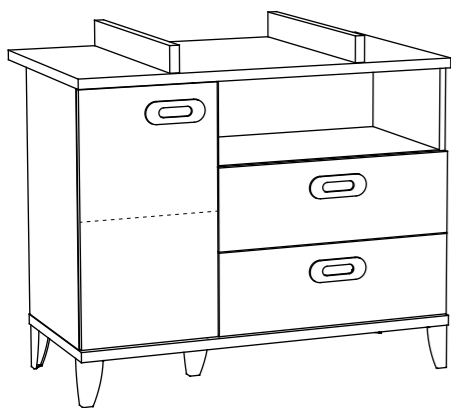




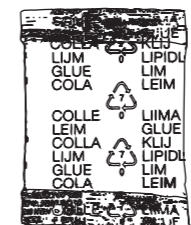
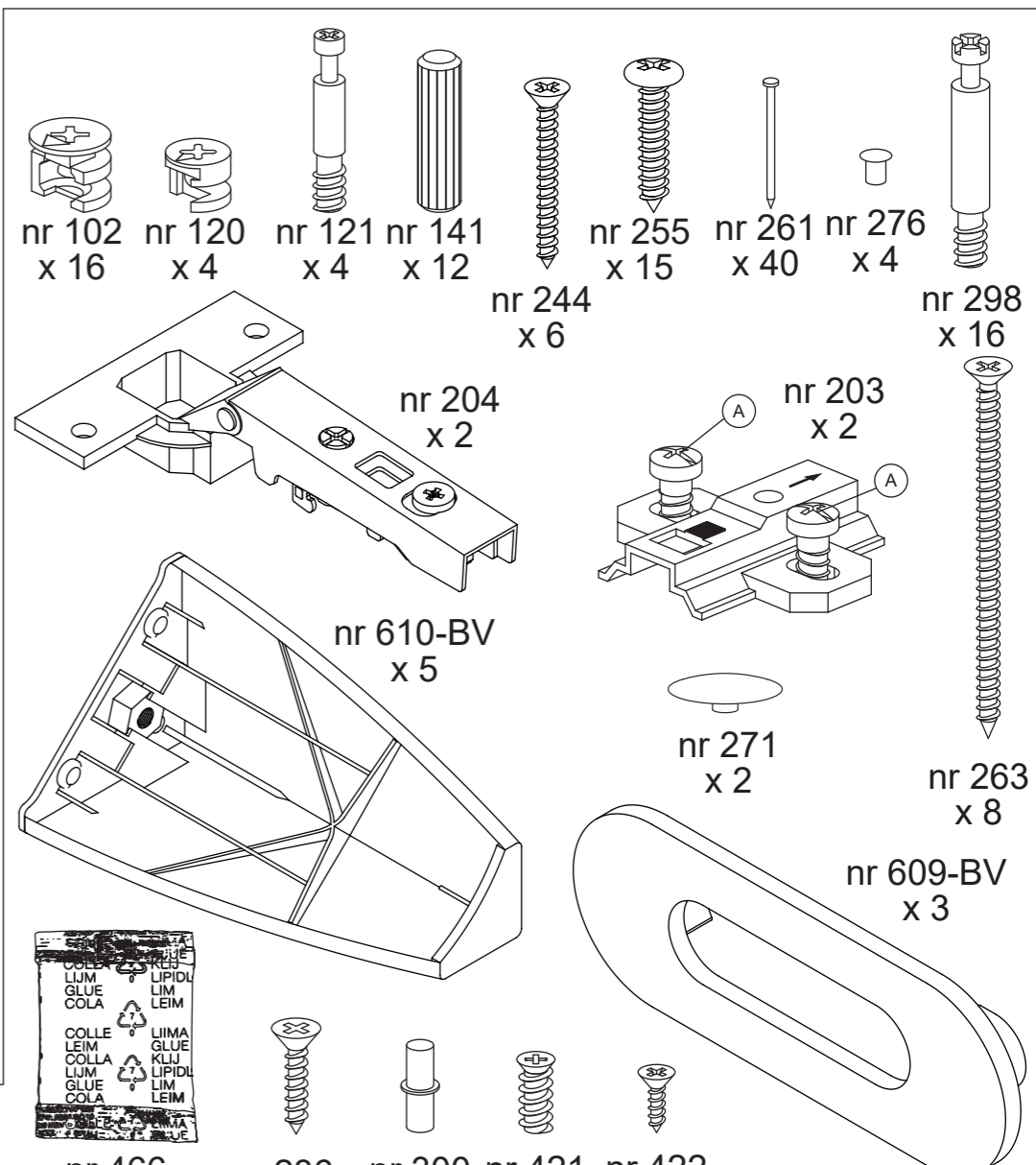
montage instructies
instructions de montage
assembly instructions
montage anleitung

LIV BKO

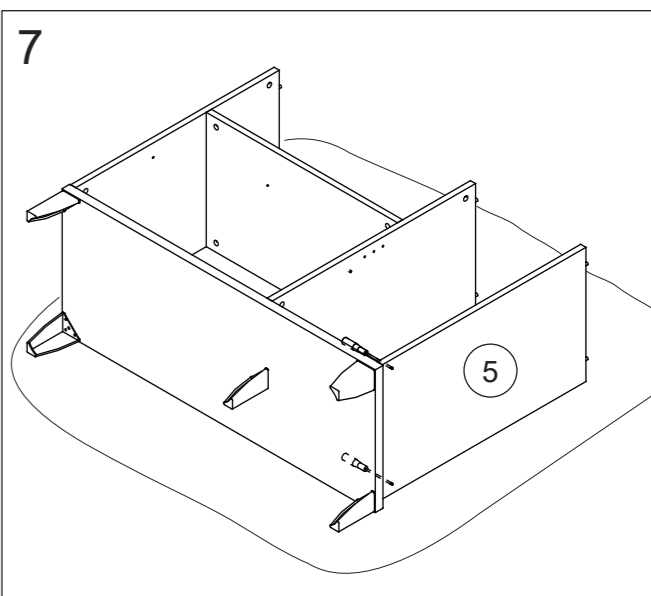
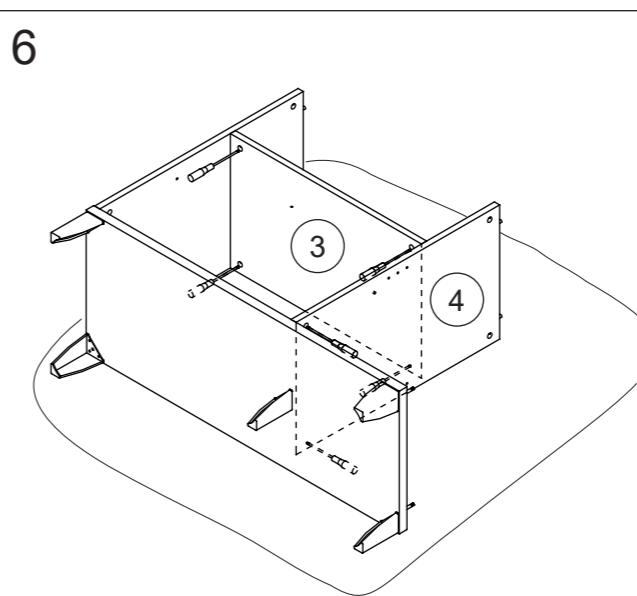
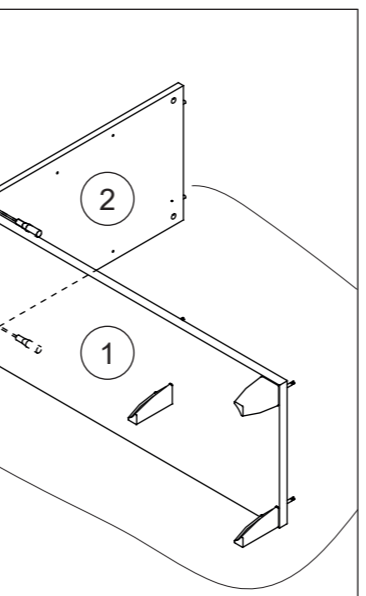
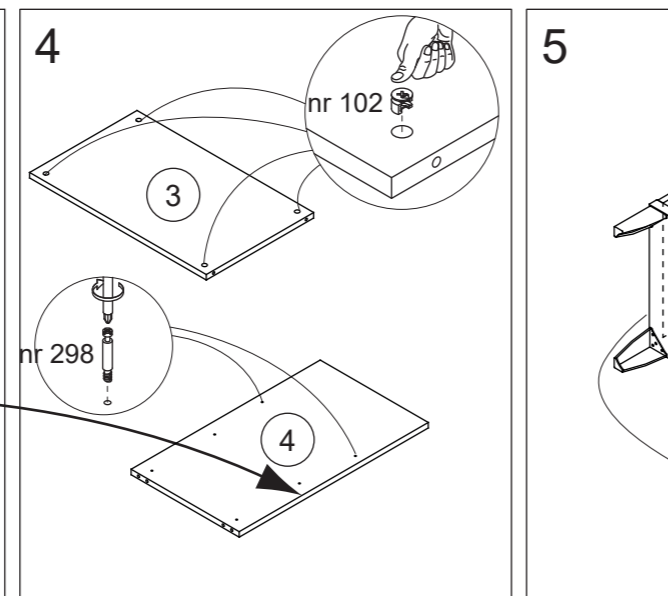
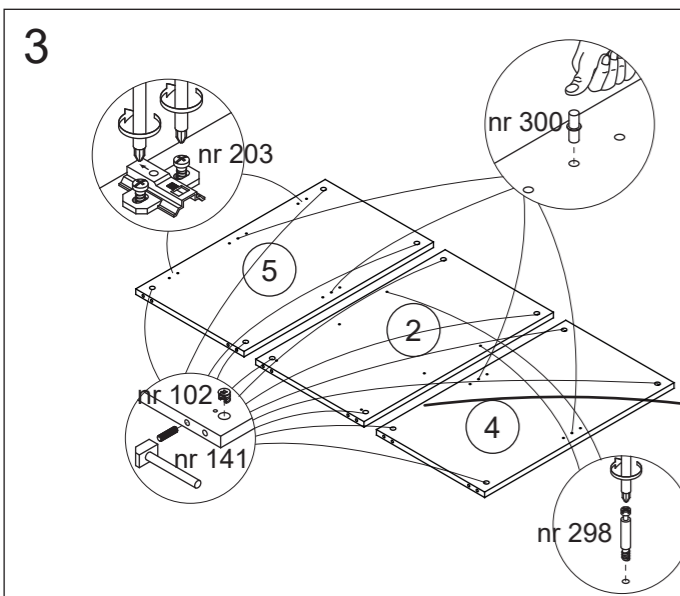
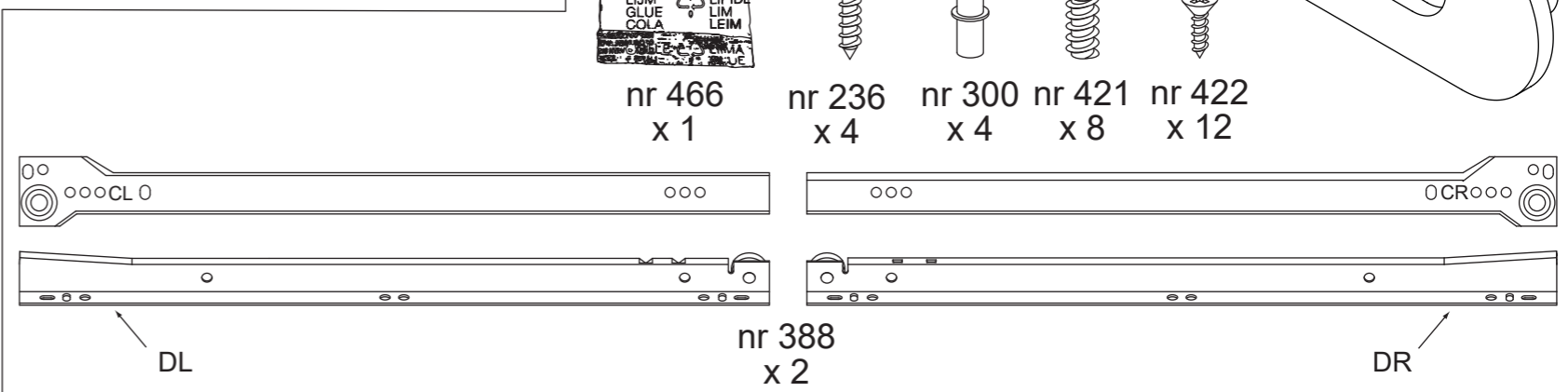
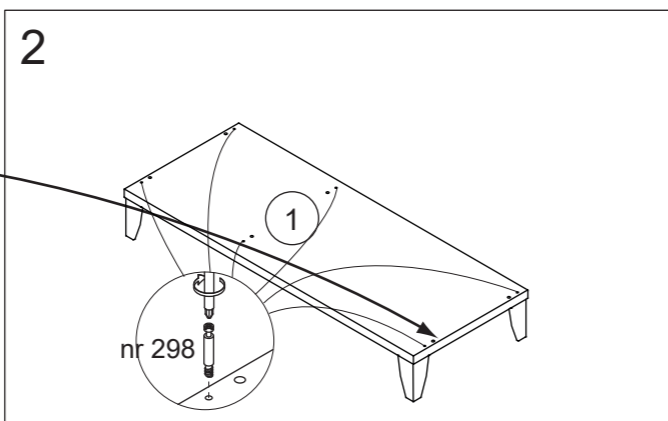
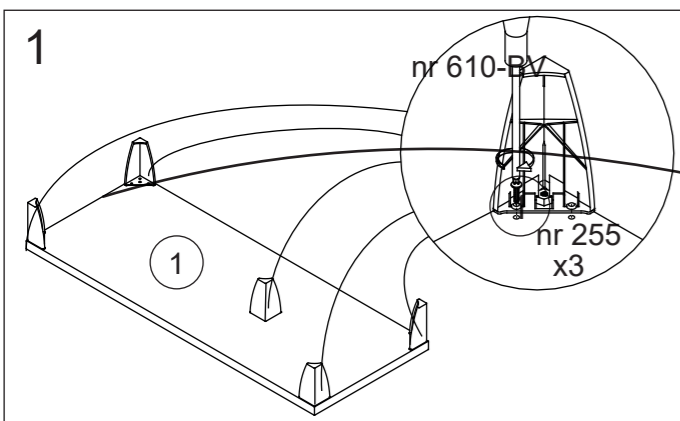
! Wettelijke sticker niet verwijderen (EN 12221-1)
! Ne pas enlever ce collant légal (EN 12221-1)
! Don't remove this legal sticker (EN 12221-1)
! Rechtliche Aufkleber nicht wegnehmen (EN 12221-1) !

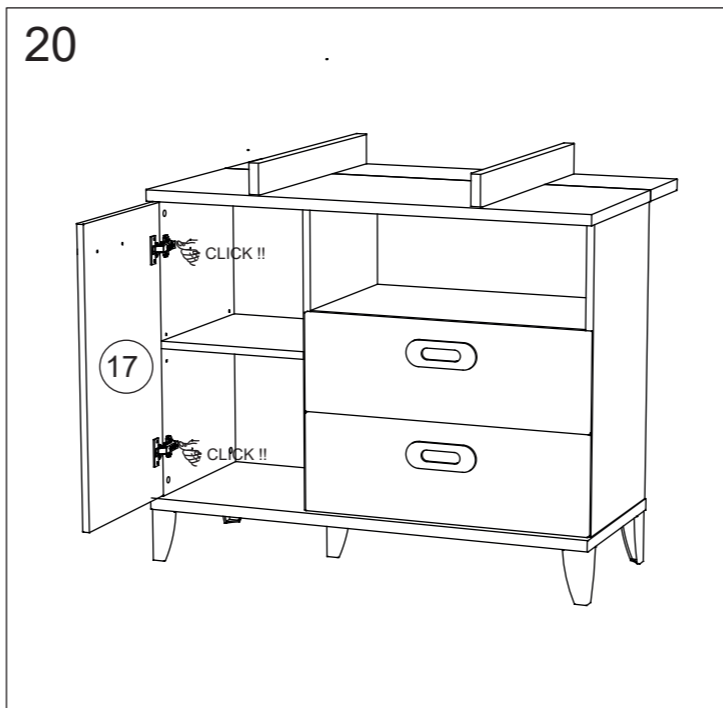
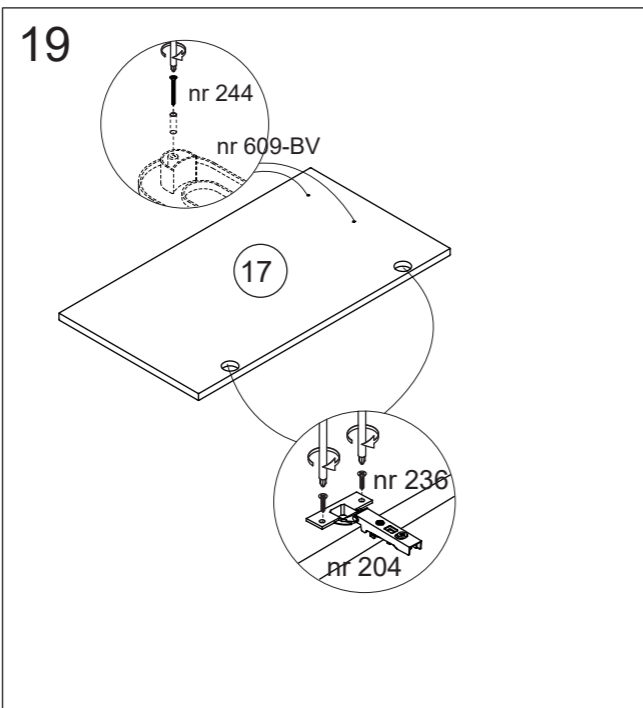
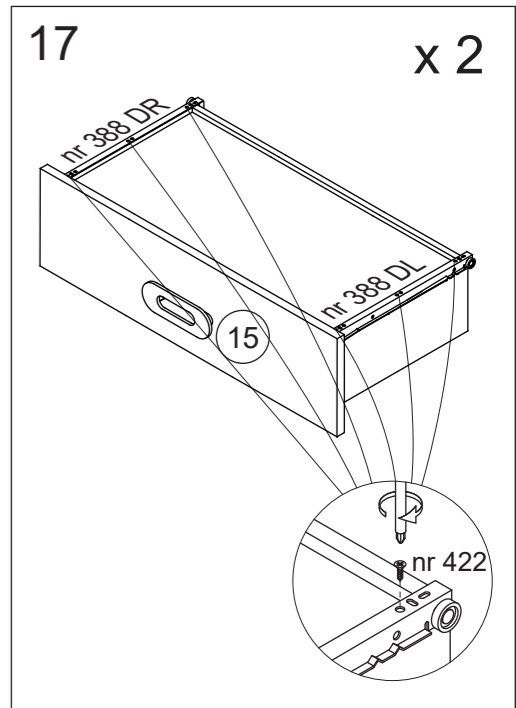
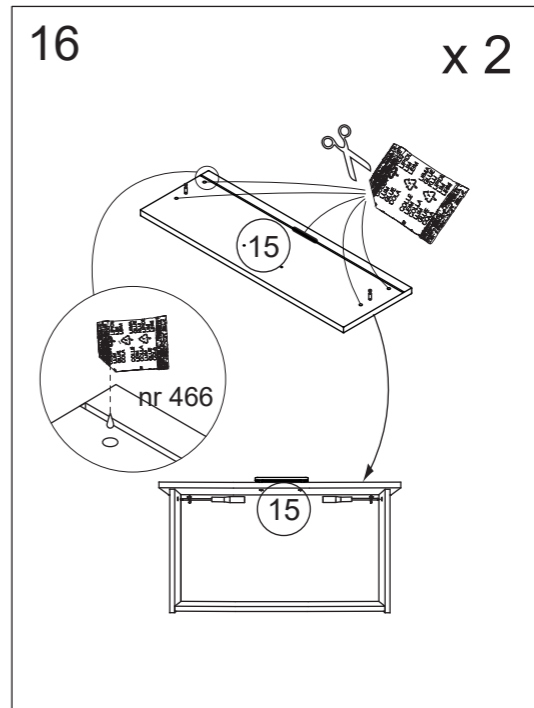
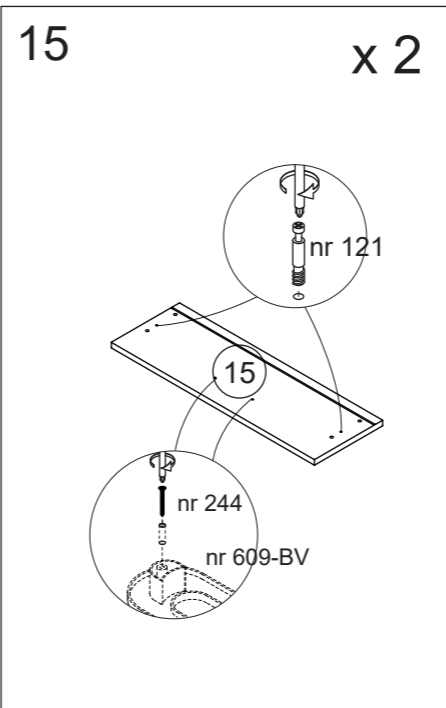
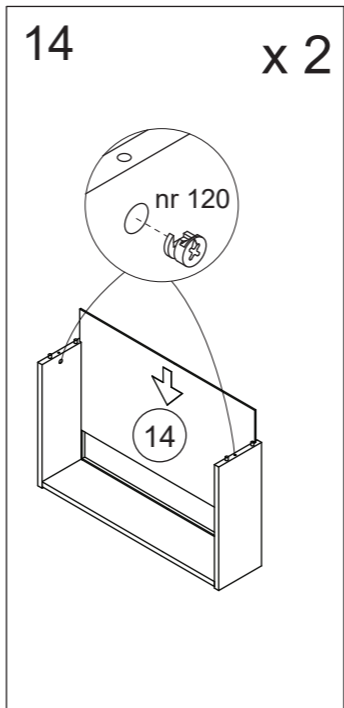
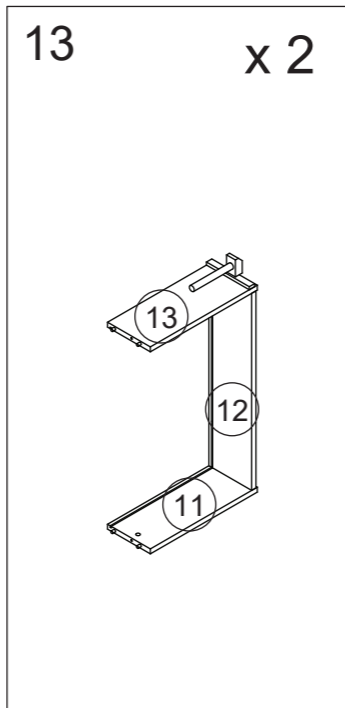
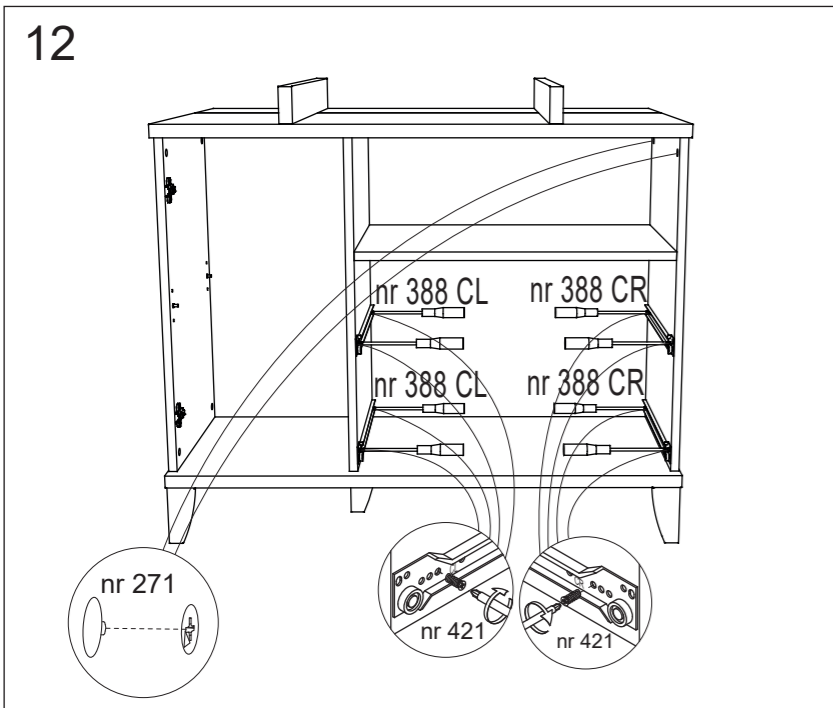
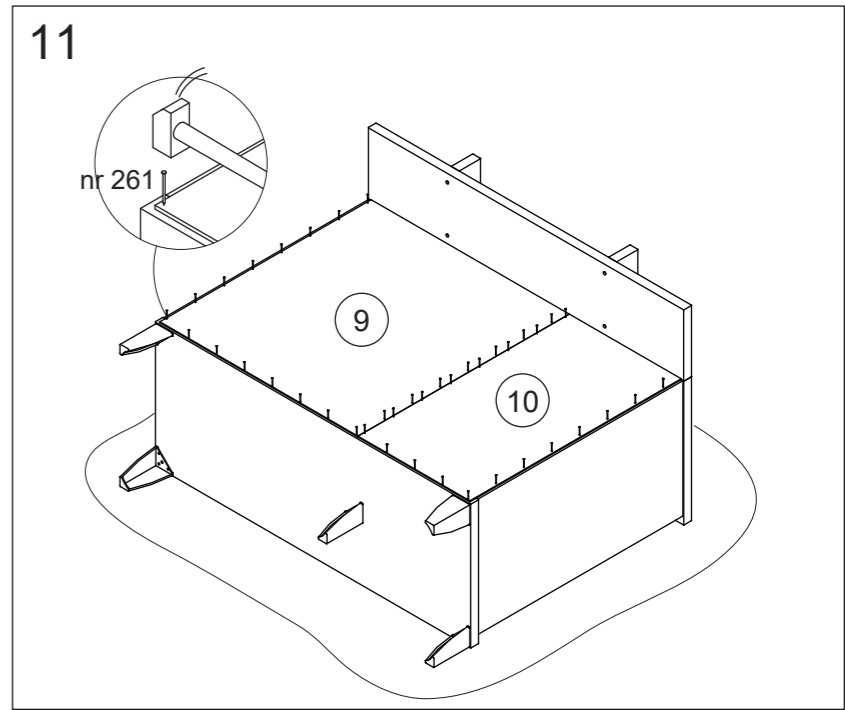
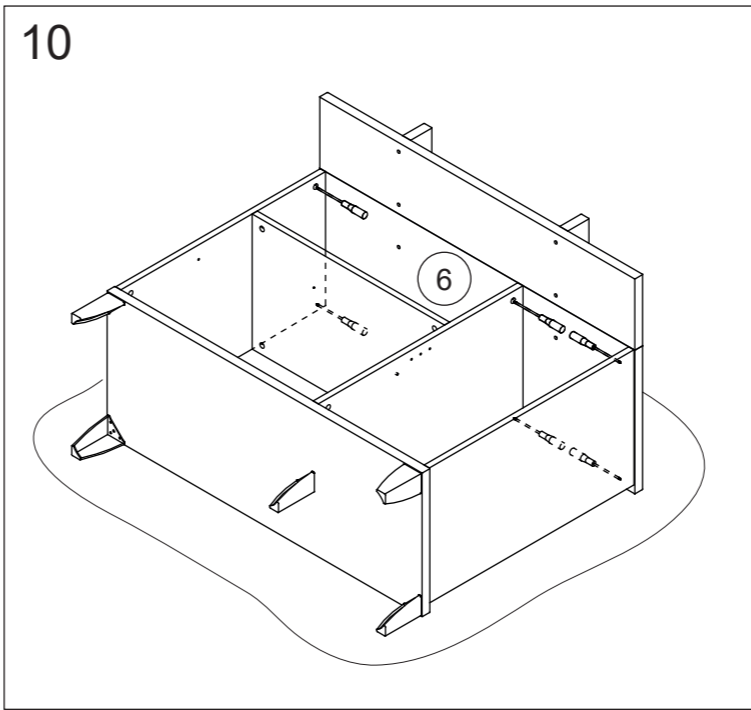
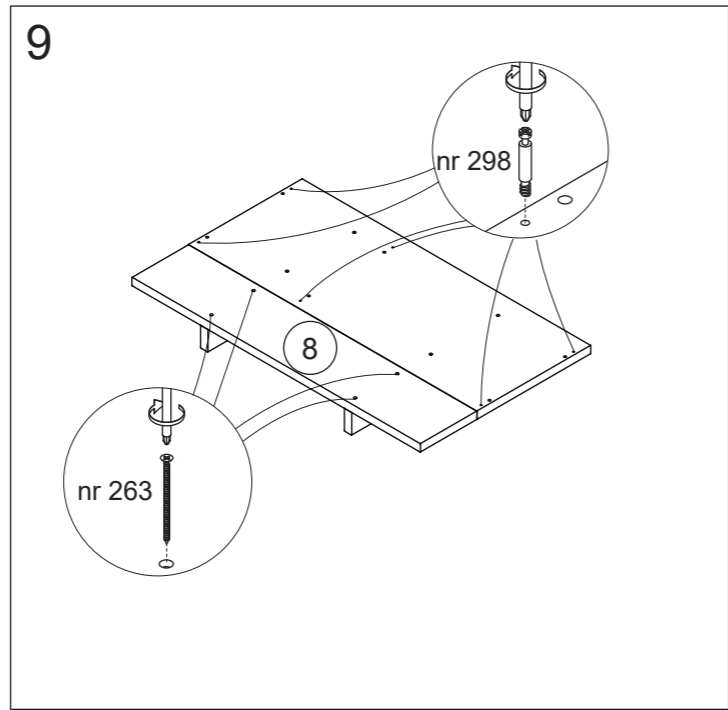
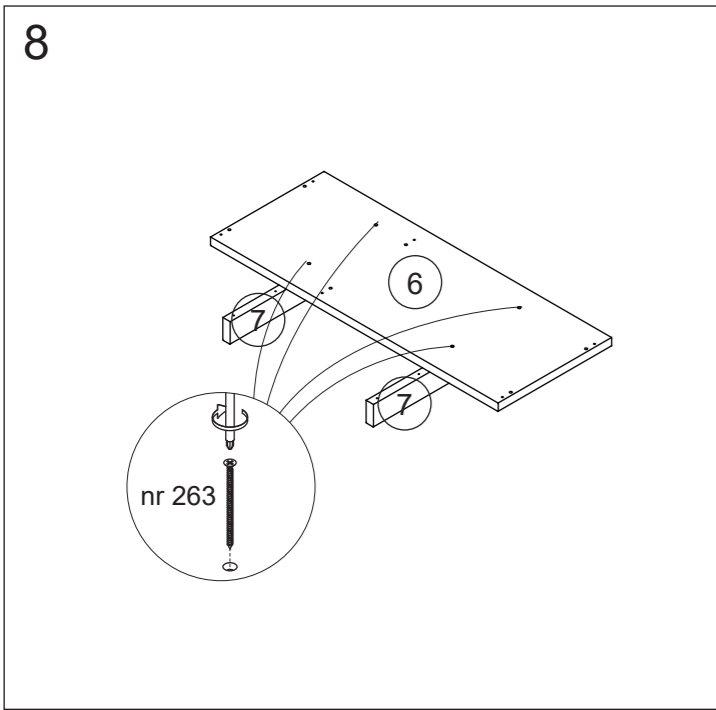


x 2



BKO 110 x 90 (97) x 44 (65) cm





Voor de juiste regeling van de deuren moet U ervoor zorgen dat de kast goed waterpas staat, U kunt met de schroeven van de scharnieren 204 de deuren bijregelen. U kan ook de deuren vertikaal bijregelen. Ontspan vijzen A en schuif de scharnierblok nr. 203 naar onder of naar boven en schroef terug vast.

Pour un règlement des portes, l'armoire doit être de niveau, vous pouvez régler les portes avec les vis des charnières 204. Vous pouvez aussi régler les portes verticalement. Dévissez vis A et glissez le bloc de charnière n° 203 en bas ou en haut et vissez de nouveau.

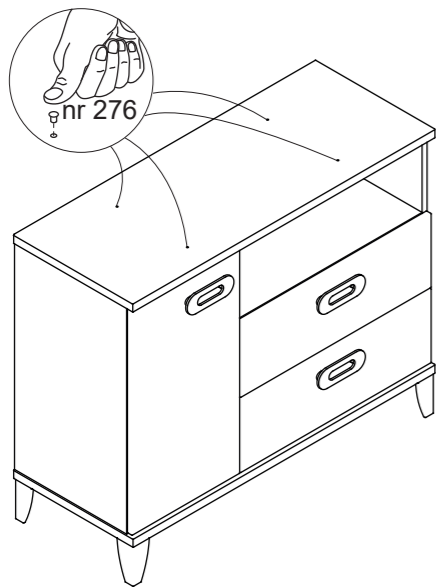
For the adjustment of the doors, the unit has to be at level, you can adjust the doors with the screws of the hinge 204. You can also adjust the doors vertically. Unbend the screws A and slide the hinge block nr. 203 down or up and tighten again.

Für die richtige Regelung der Türe soll man darauf achten daß der Schrank waagrecht steht, Sie können mit den Schrauben der Scharniere 204 die Türe regeln. Sie können auch die Türe vertikal regeln. Schrauben A entspannen und der Scharnierblock Nr. 203 nach unter oder nach oben verschieben und wieder festschrauben.

21

zonder LT
sans LT

without LT
ohne LT



NEYT, Heistraat 12, 9080 Beervelde, België-Belgique

Ref: Liv-BKO

Belangrijk - bewaren voor toekomstig gebruik - zorgvuldig lezen

Deze luiertafel is ontworpen volgens de Europese norm EN 12221-1(2013).

Waarschuwing: laat nooit uw kind alleen achter op deze luiertafel, Wettelijke sticker niet verwijderen

Type1: <12 maand & < 11 kg

* Draai bevestigingsmiddelen (schroeven etc.) altijd goed aan. Aan niet goed aangedraaide bevestigingsmiddelen kan het kind zich verwonden of met kleding blijven hangen, waardoor gevaar voor verstengeling of verstikking ontstaat. * Wees bewust van de gevaren van open vuur en andere hittebronnen (verwarmingstoestellen, gas, etc.) in de directe nabijheid van de luiertafel. * Schoonmaken met een licht vochtig zeemdoek. * Het verzorgingskussen is maximaal 70 cm lang. U legt dit verzorgingskussen in het midden van de luiertafel. * Draai beslag en schroeven van monteerbare meubels na een tijdje nogmaals aan. * Waarschuwing: Gebruik de luiertafel niet wanneer een deel is gebroken, beschadigd of ontbreekt en gebruik enkel wisselstukken goedgekeurd door de fabrikant.

Important - à conserver pour les besoins futurs - à lire attentivement

Cette table à langer est développée selon la norme européenne EN 12221-1(2013).

Mise en garde: ne laissez jamais votre enfant sans surveillance sur la table à langer.

Ne pas enlever le collant légal

Type1: <12 mois & < 11 kg

* Serrez toujours convenablement les éléments de fixation (vis, etc.). L'enfant pourrait se blesser ou ses vêtements pourraient rester coincés dans des éléments de fixation qui ne sont pas suffisamment serrés, d'où risque d'étranglement ou d'étouffement. * Soyez conscients des risques d'une flamme nue et des autres sources de chaleur (chauffages électriques, chauffages au gaz, etc.) lorsqu'ils sont à proximité de la table à langer. * Nettoyez avec une peau de chamois légèrement humide. * Le matelas à langer a une longueur maximale de 70cm. Vous le mettez au centre du table à langer. * Les vis et autres pièces des meubles à monter soi-même doivent être resserrées après quelque temps. * Avertissement: Ne pas utiliser la table à langer si certains éléments sont cassés, endommagés ou manquants et n'utiliser que des pièces détachées approuvées par le fabricant.

Important - retain for future reference - read carefully

This changing table is designed according to with European standard EN 12221-1(2013).

Warning: do not leave the child unattended at any time, Do not remove the legal sticker

Type 1: <12 month & < 11kg

* Always tighten properly all the assembly fittings (screws, etc.). Screws shall not be loose because a child can squeeze parts of the body or clothing. There would be a danger of strangulation. * Be aware of the risk of open fire and other sources of strong heat (electric bar fires, gas fires, etc.) in the near vicinity of the changing table. * Clean with a light damp shammy. * The changing pad is max. 70 cm long. You put it in the middle of the changing table. * Hardware should be retightened after a period of use. * Warning: Do not use the changing table if any part is broken, torn or missing and use only spare parts approved by the manufacturer.

Achtung - Für späteres nachschlagen aufbewahren - Sorgfältig lesen

Dieser Wickeltisch ist aufgestellt nach den europäischen Norm EN 12221-1(2013).

Warnung: lassen Sie ihr Kind nie unbeaufsichtigt. Rechtliche Aufkleber nicht wegnehmen.

Type 1: < 12 monat & < 11kg

* Alle Montagemittel immer ausreichend fest anziehen. Montagemittel dürfen nicht lose sein, weil ein Kind Körperteile quetschen oder Kleidung eingefangen werden könnte. Es könnte die Gefahr der Erdrosselung bestehen. * Denken Sie an das Risiko von offenem Feuer und anderen starken Hitzequellen (wie elektrische Heizstrahler, gasbeheizte Öfen) in der unmittelbaren Umgebung des Wickeltisches. * Mit einem etwas feuchten Leder reinigen. * Die Wickelunterlage ist max. 70 cm lang. Legen Sie diese in der Mitte der Wickeltisch. * Bitte drehen Sie den Beschlag und die Schrauben der montierbaren Möbel nach einiger Zeit nochmals fest an. * Warnung: sollte ein Teil gebrochen oder beschädigt sein oder fehlen, bitte den Wickeltisch nicht benutzen und nur Ersatzteile gebrauchen, die vom Lieferanten zugelassen sind.