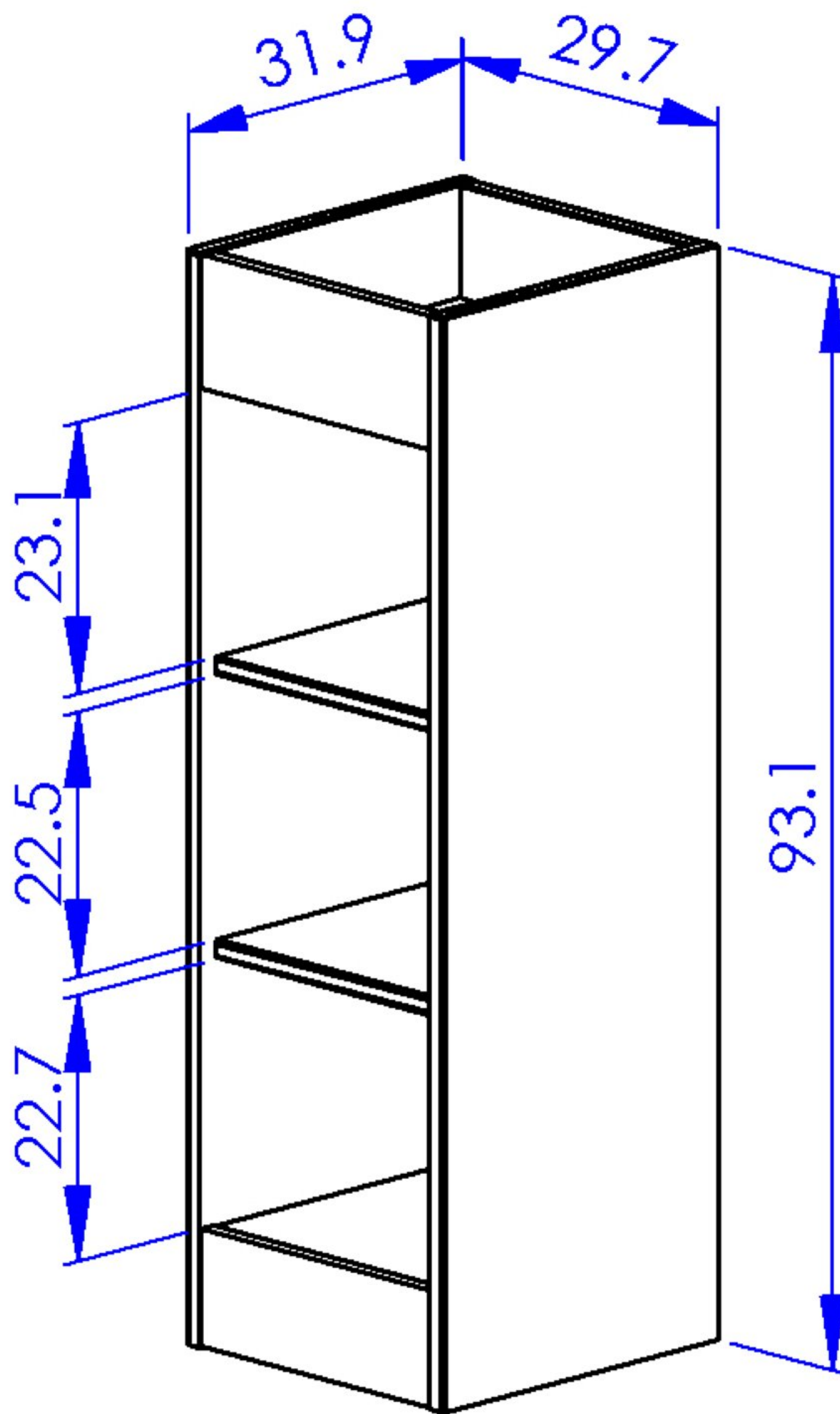
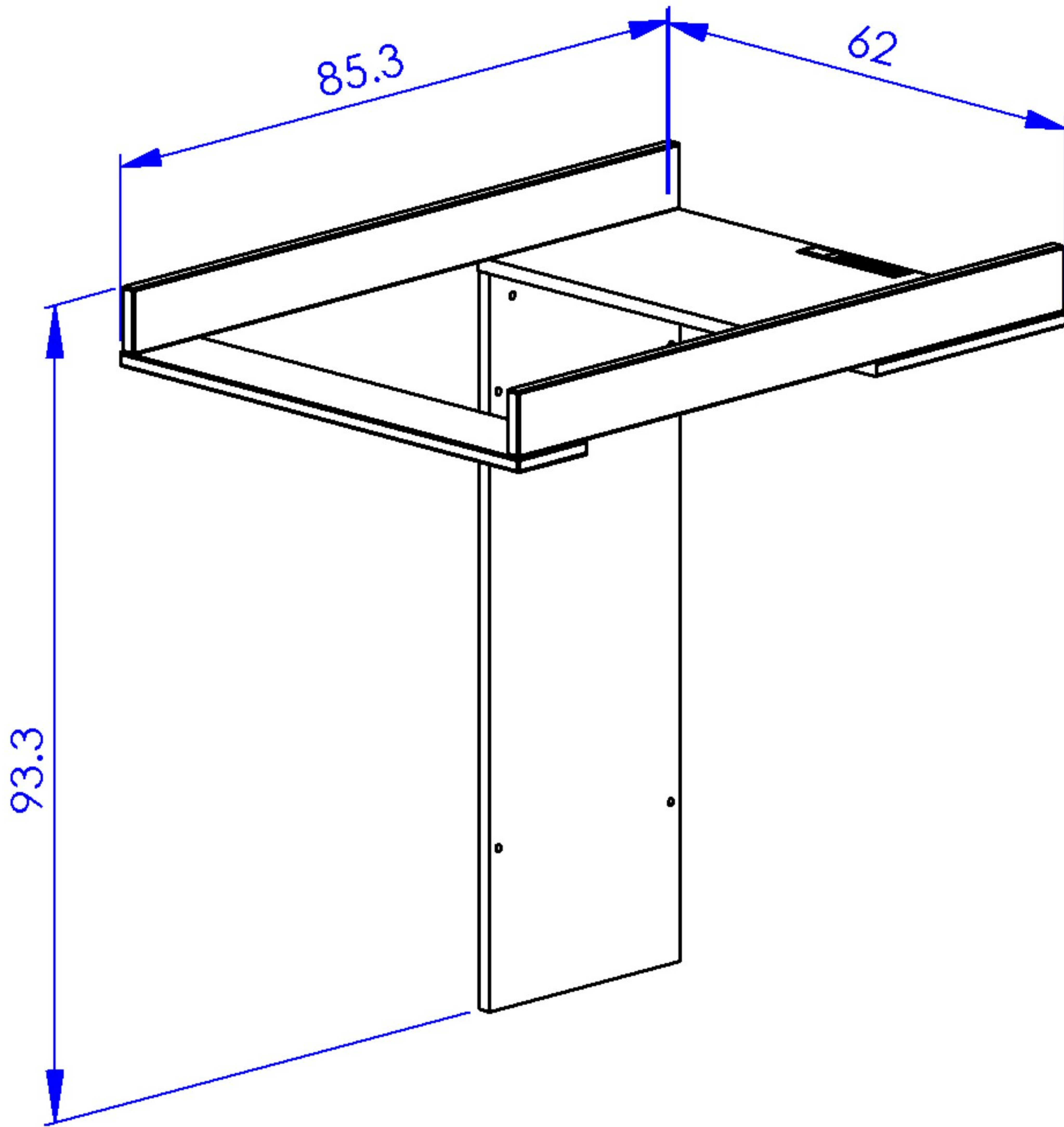


Dimensions en centimètres



Dimensions en centimètres





Dimensions en centimètres