

notice de montage
chevet **VERTIGO**
1 tiroir

**ITALIANO****CONSIGLI DI MONTAGGIO:**

- Studiare bene le istruzioni di montaggio.
- Prendere conoscenza dei pezzi che costituiscono il mobile.
- Raggruppare e controllare la ferramenta.
- Munirsi degli utensili necessari.
- Preparare una zona di montaggio
- Procedere al montaggio

AVVERTENZA

NON FORZARE MAI GLI ASSEMBLAGGI. RISTRINGERE LE VITI DOPO UN PERIODO D'USO. CONSERVARE QUESTE ISTRUZIONI DI MONTAGGIO. SE UN PEZZO VENISSE A MANCARE SAREBBE IL MIGLIORE MEZZO DI COMUNICAZIONE CON IL RIVENDITORE.

CONSIGLI PER LA MANUTENZIONE:

E' sufficiente spolverare regolarmente con un panno asciutto, morbido e pulito, preferibilmente nella direzione del disegno. Le macchie possono essere eliminate con un panno leggermente umido; in ogni caso asciugare subito. Non usare in nessun caso cera, olio, spray per mobili e prodotti chimici.

ESPAÑOL**CONSEJOS PARA EL MONTAJE:**

- Studiare bene le istruzioni di montaggio.
- Prendere conoscenza dei pezzi che costituiscono il mobile.
- Raggruppare e controllare la ferramenta.
- Munirsi degli utensili necessari.
- Preparare una zona di montaggio
- Procedere al montaggio

ADVERTENCIA

NUNCA FUERCE LOS ENSAMBLAJES. APRIETE LOS TORNILLOS DESPUÉS DE UN PERÍODO DE USO. MANTENGA ESTAS INSTRUCCIONES DE MONTAJE. SI FALTA UNA PIEZA SERÍA EL MEJOR MEDIO DE COMUNICACIÓN CON EL DISTRIBUIDOR.

CONSEJOS PARA EL MANTENIMIENTO:

Es suficiente espolvorear regularmente con un paño seco, suave y limpio, preferiblemente en la dirección del dibujo. Las manchas se pueden quitar con un paño ligeramente húmedo; en cualquier caso, secar de inmediato. Nunca use cera, aceite, spray para muebles y productos químicos.

FRANÇAIS**CONSEILS DE MONTAGE:**

- Bien etudier la notice de montage.
- Reperez les pieces constituant votre meuble, constituiscono il mobile.
- Regroupez et controlez la quincaillerie.
- Munissez-vous de l'outillageneccessaire.
- Aménagez-vous une zone de montage.
- Procédez au montage.

AVERTISSEMENT

NE JAMAIS FORCER LES ASSEMBLAGES. RESSERREZ LES VIS APRES QUELQUES TEMPS D'USAGE. GARDER VOTRE NOTICE DE MONTAGE, SI UNE PIECE VENAIT A MANQUER, ELLE SERAIT LE PLUS CLAIR MOYEN DE COMMUNIQUER AVEC VOTRE MAGASIN.

CONSEILS D'ENTRETIEN:

Enlevez régulièrement la poussière avec un chiffon propre, doux et sec, en suivant la structure du dessin. Les taches s'enlèvent avec un tissu légèrement humide, puis séchez la surface immédiatement. N'utilisez jamais de la cire, de l'huile, du vaporisant meuble ou des produits d'entretien contenant de produits chimiques.

ENGLISH**ASSEMBLY ADVICE:**

- Carefully read the assembly instruction.
- Identify the components of the furniture.
- Group and check the hardware.
- Use the required tools.
- Create an assembly zone.
- Make the assembly.

WARNING

NEVER FORCE THE CONNECTIONS RE-TIGHTEN THE SCREWS AFTER FEW DAYS PLEASE RETAIN THE AI LEAFLET FOR FUTURE REFERENCE. THE AI CONTAINS INFORMATION WHEN CLAIMING FOR MISSING PARTS.

CLEANING ADVICE:

Regularly dust with a clean soft dry cloth following the direction of the foil imprints. Stains should be removed using a damp cloth. The area should be dried off straight after cleaning. Do not use wax, oils, furniture spray or any cleansing agents containing chemicals.

DEUTSCH**MONTAGE ANLEITUNG:**

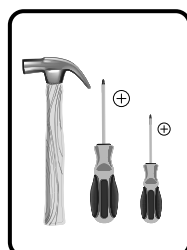
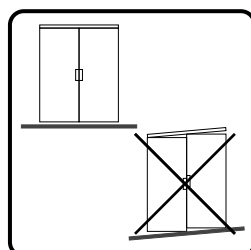
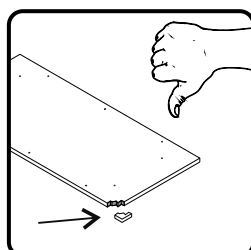
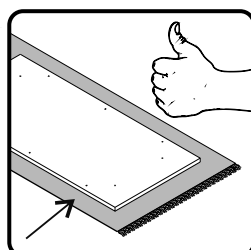
- Die montageanleitung sorgfältig durchlesen.
- Die einzelteile des mobilstücks ermitteln.
- Die beschläge zusammenlegen und prüfen.
- Das notwendige werkzeug zurechtlegen.
- Einen montagebereich freimachen.
- Das mobilstück zusammenbauen.

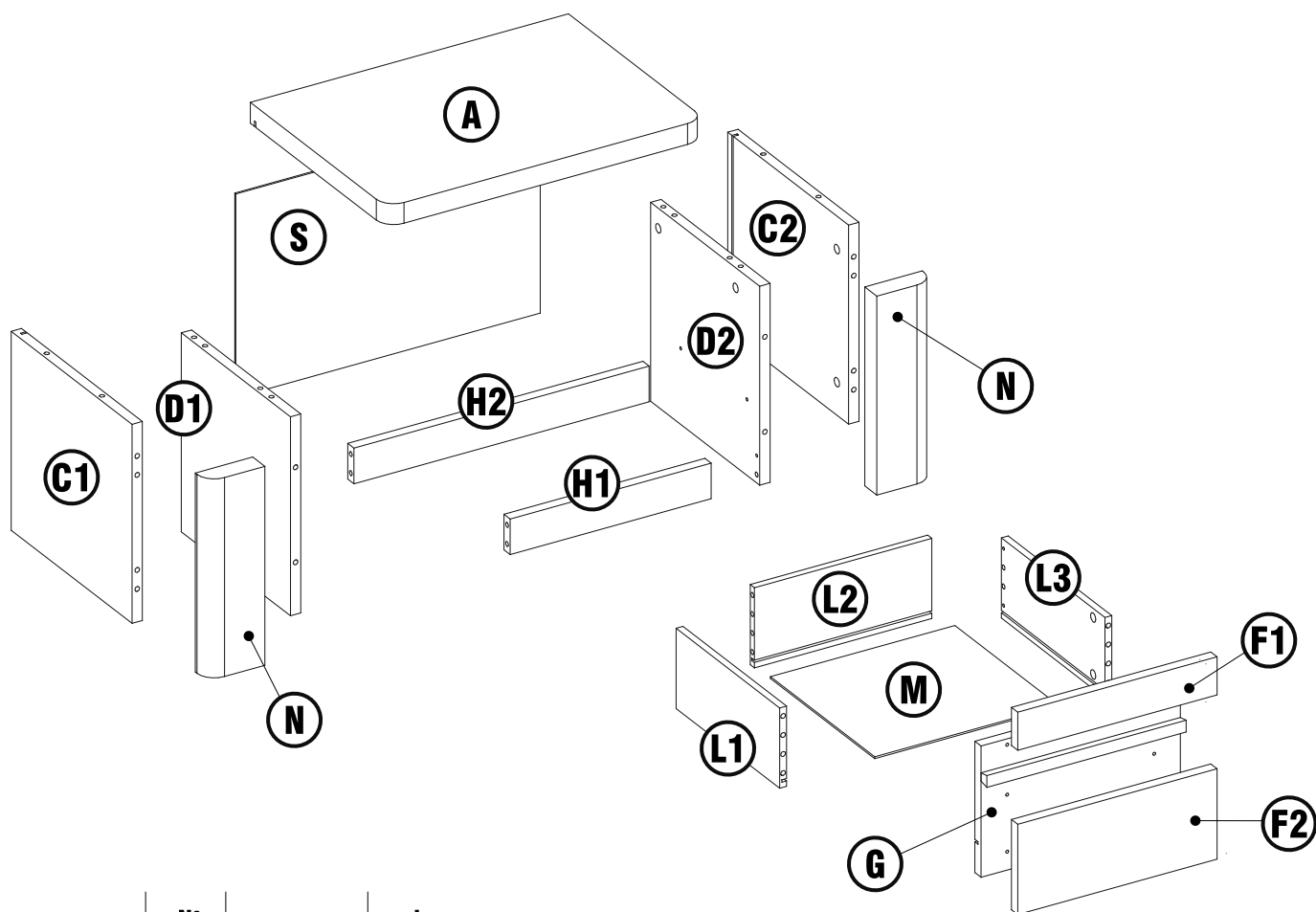
ACHTUNG

NIEMALS DIE VERBINDUNGEN ZU STARK ANZIEHEN. DIE SCHRAUBEN NACH EINIGER ZEIT DES GEBRAUCHS ERNEUT FESTZIEHEN. DIE MONTAGEANLEITUNG GUT AUFBEWAHREN: SOLLTE EIN TEIL FEHLEN, ISTSIE DAS BESTE VERSTÄNDIGUNGSMITTEL MIT IHREM GESCHAFT.

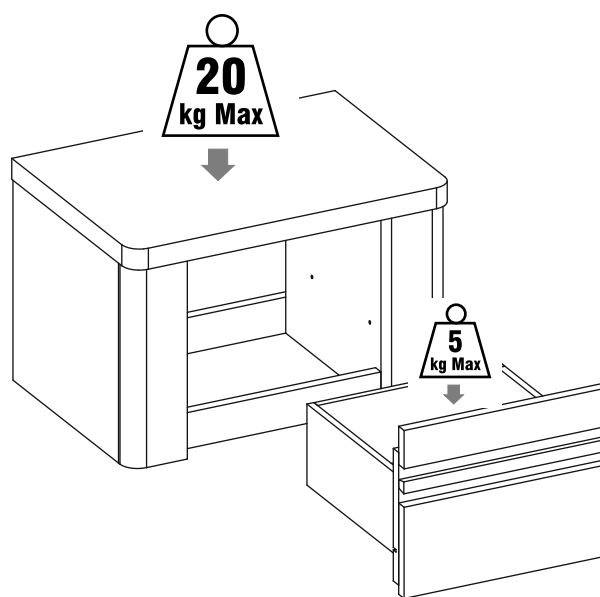
PFLEGEHINWEISE:

Es reicht aus, regelmäßig mit einem trockenen, weichen und sauberen Tuch zu stäuben, vorzugsweise in Zeichenrichtung. Flecken können mit einem leicht feuchten Tuch entfernt werden. In jedem Fall sofort trocknen. Verwenden Sie niemals Wachs, Öl, Möbelspray oder Chemikalien.





	N°	mm	package
(A)	x1	554x395x35	1/1
(C1)	x1	335x350x18	1/1
(C2)	x1	335x350x18	1/1
(D1)	x1	335x316x18	1/1
(D2)	x1	335x316x18	1/1
(F1)	x1	347x64x18	1/1
(F2)	x1	347x152x18	1/1
(G)	x1	347x221x18	1/1
(H1)	x1	350x60x18	1/1
(H2)	x1	514x60x18	1/1
(L1)	x1	300x153x12	1/1
(L2)	x1	309x153x12	1/1
(L3)	x1	300x153x12	1/1
(M)	x1	302x320x3	1/1
(N)	x2	100x35x335	1/1
(S)	x1	530x343x3	1/1



301 x28



8x30

302 x2



3,5x16

305 x8



306 x6



360 x4



349 x4



352 x4



356 x4



M4x25

339 x2



3,5x25

cod.807500746

390 x1



cod.814120010

380S x1



380D x1

313 x4



333 x4



10

303 x12



15

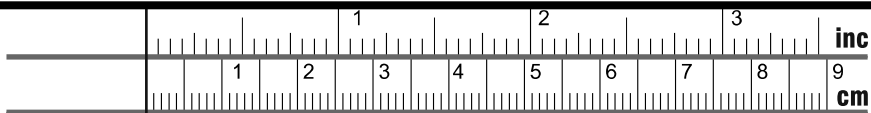
313 x12



cod.807500373

x2

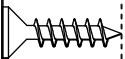
cod.807500712



349



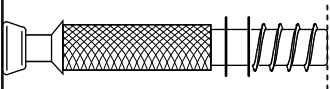
302



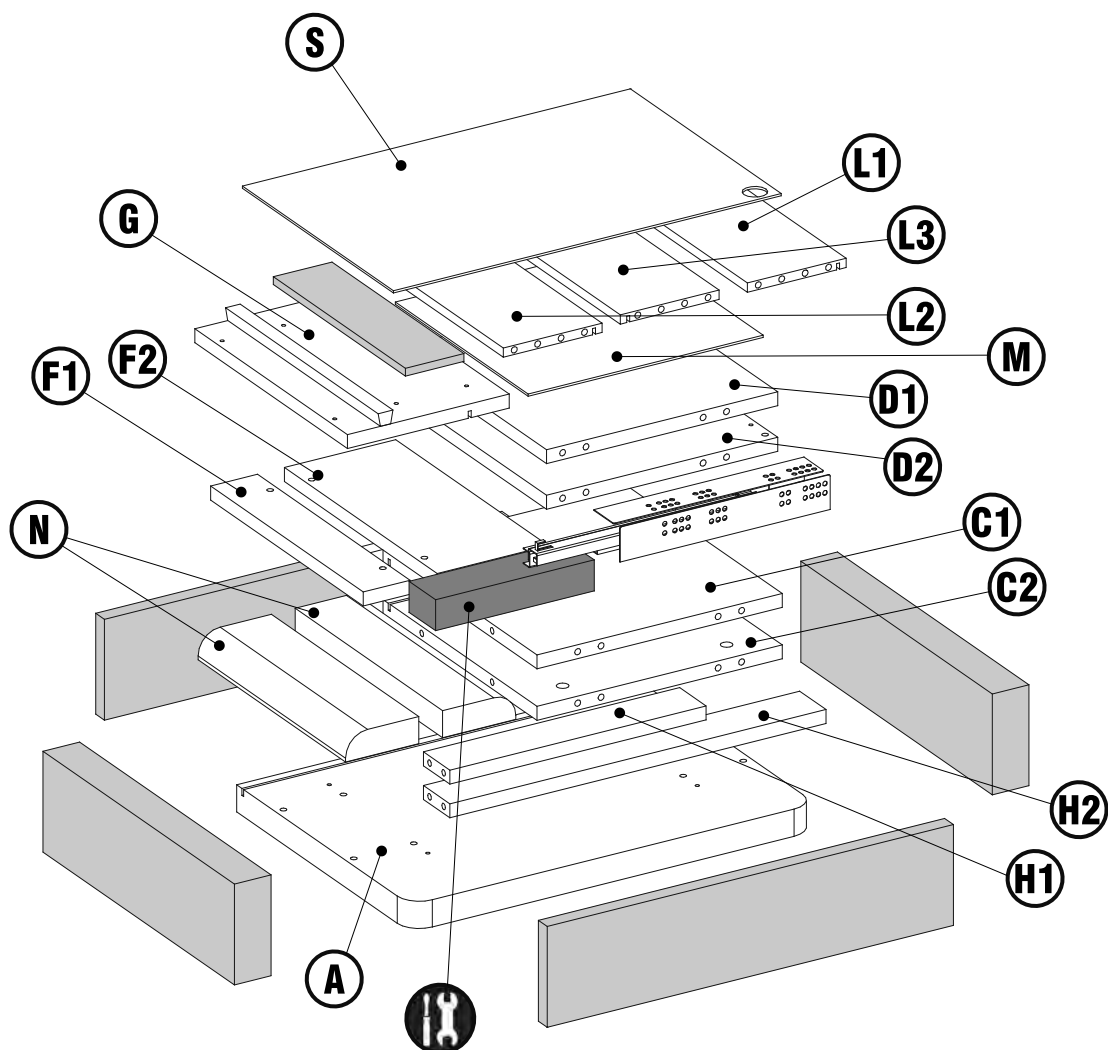
301



313



1-1



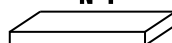
Package total



1 colis

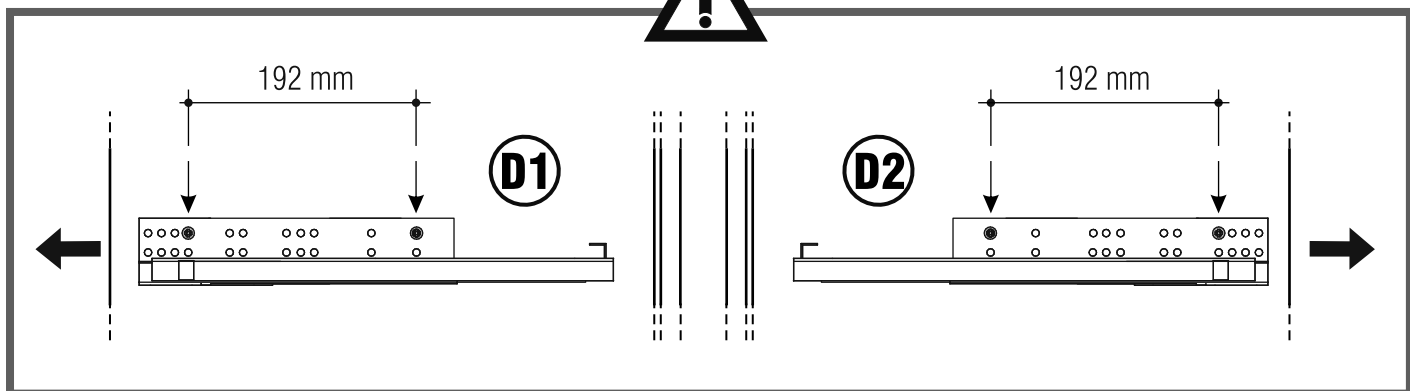
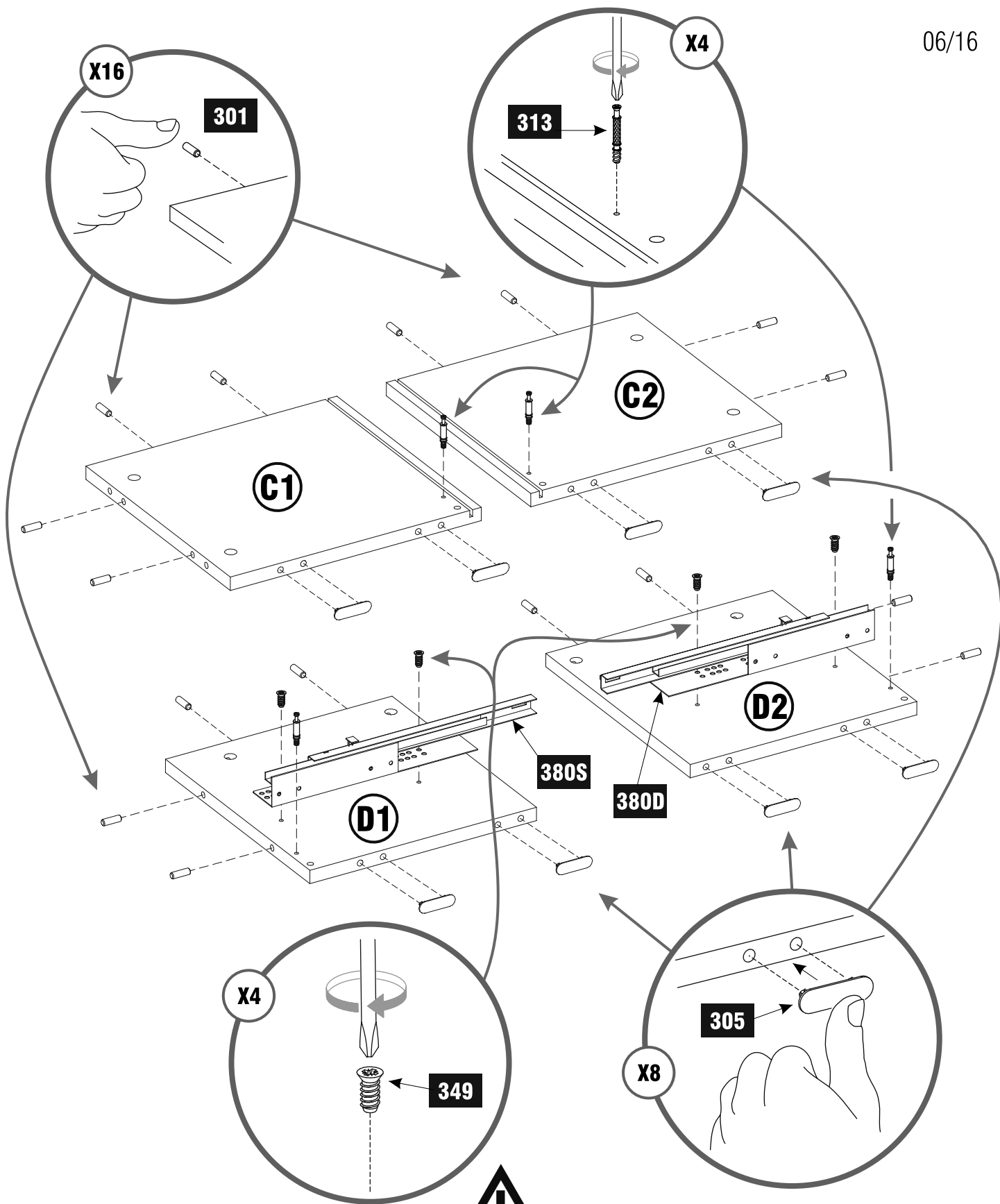
Package 1/1 Kg.20

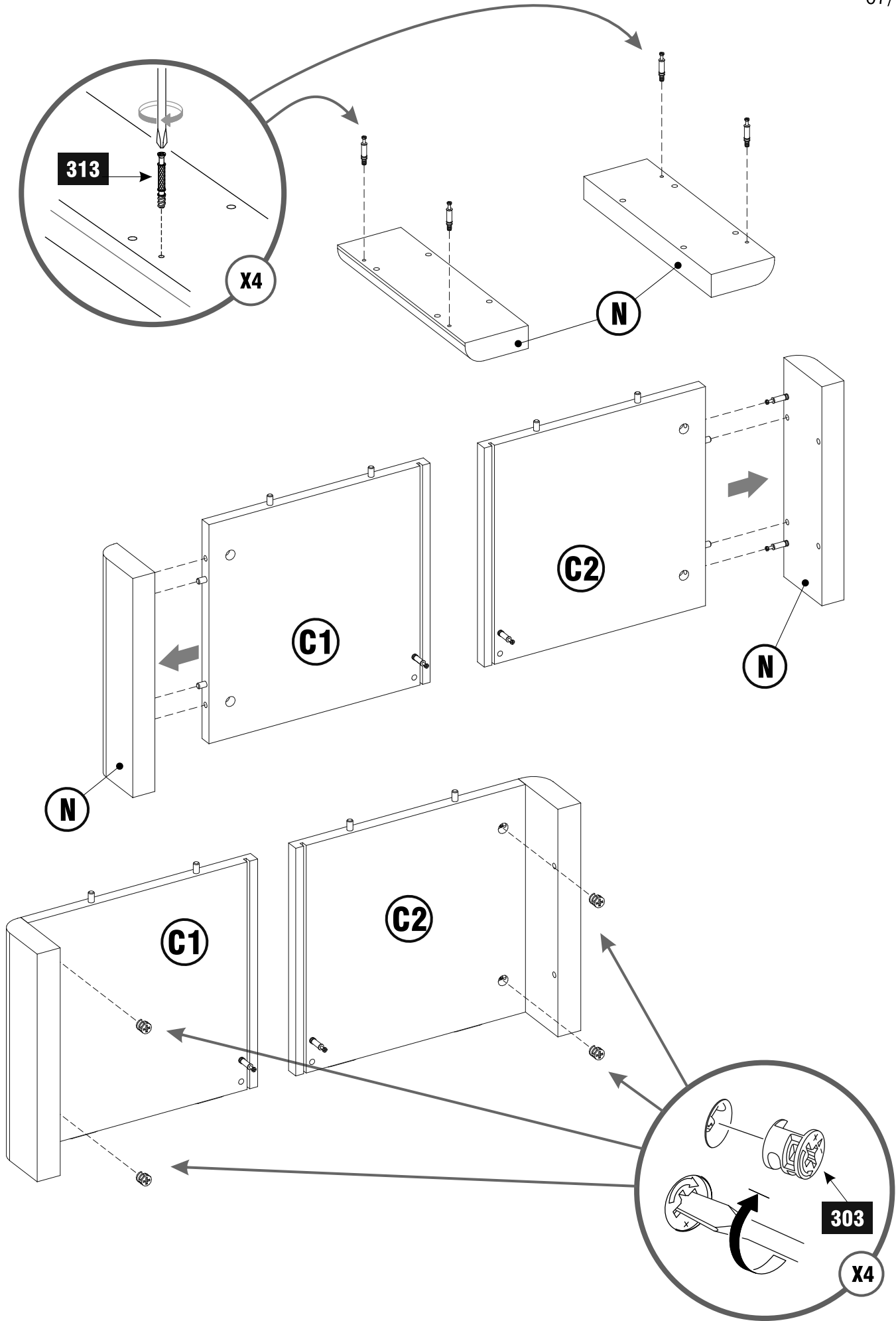
N°1

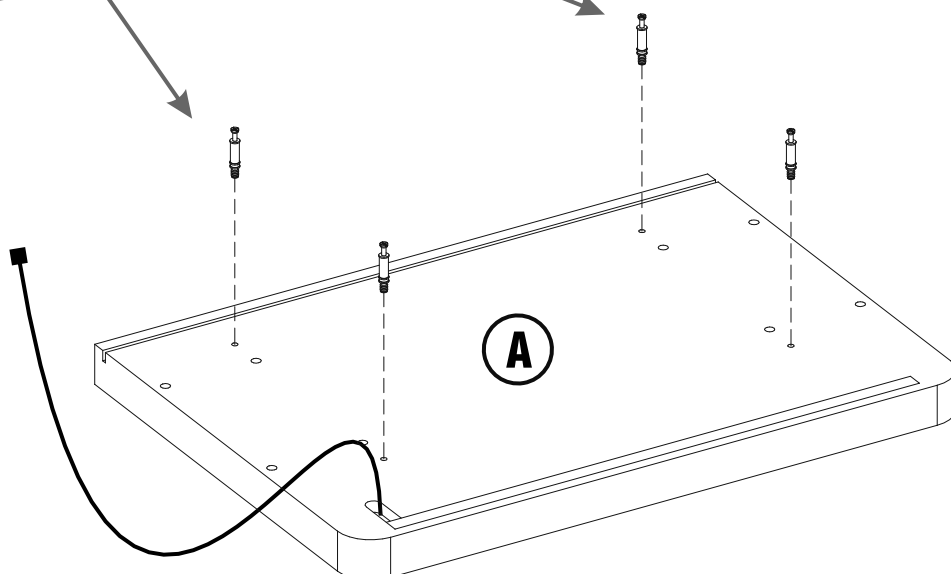
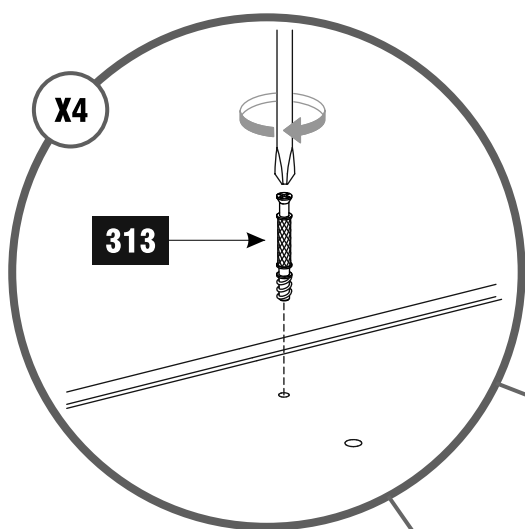
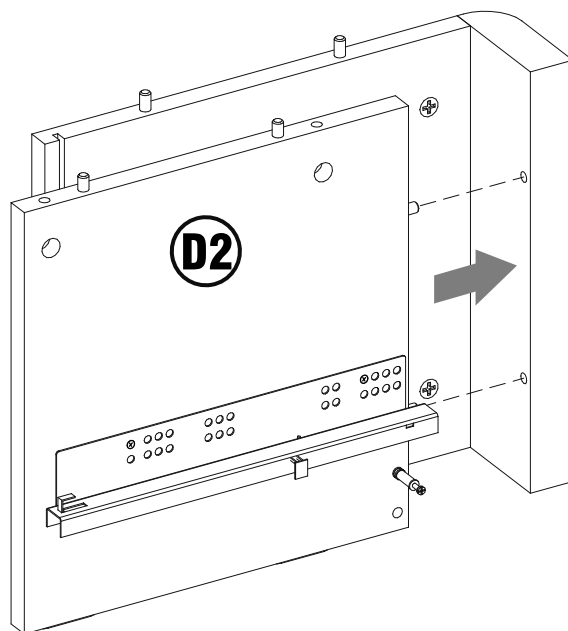
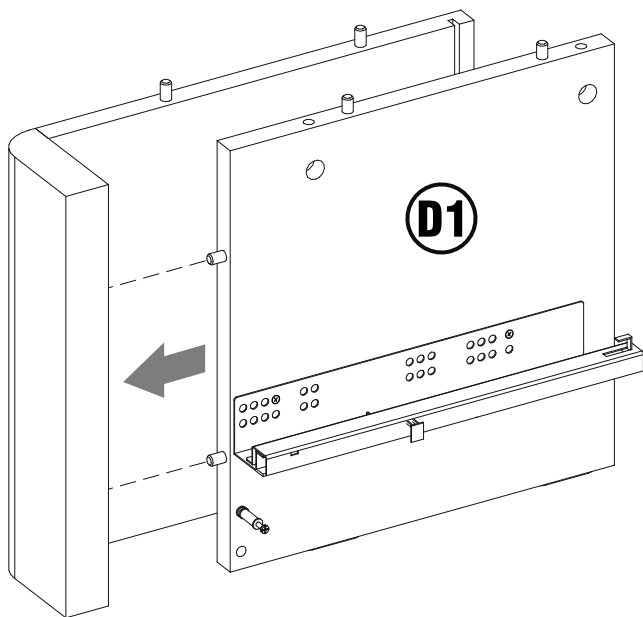


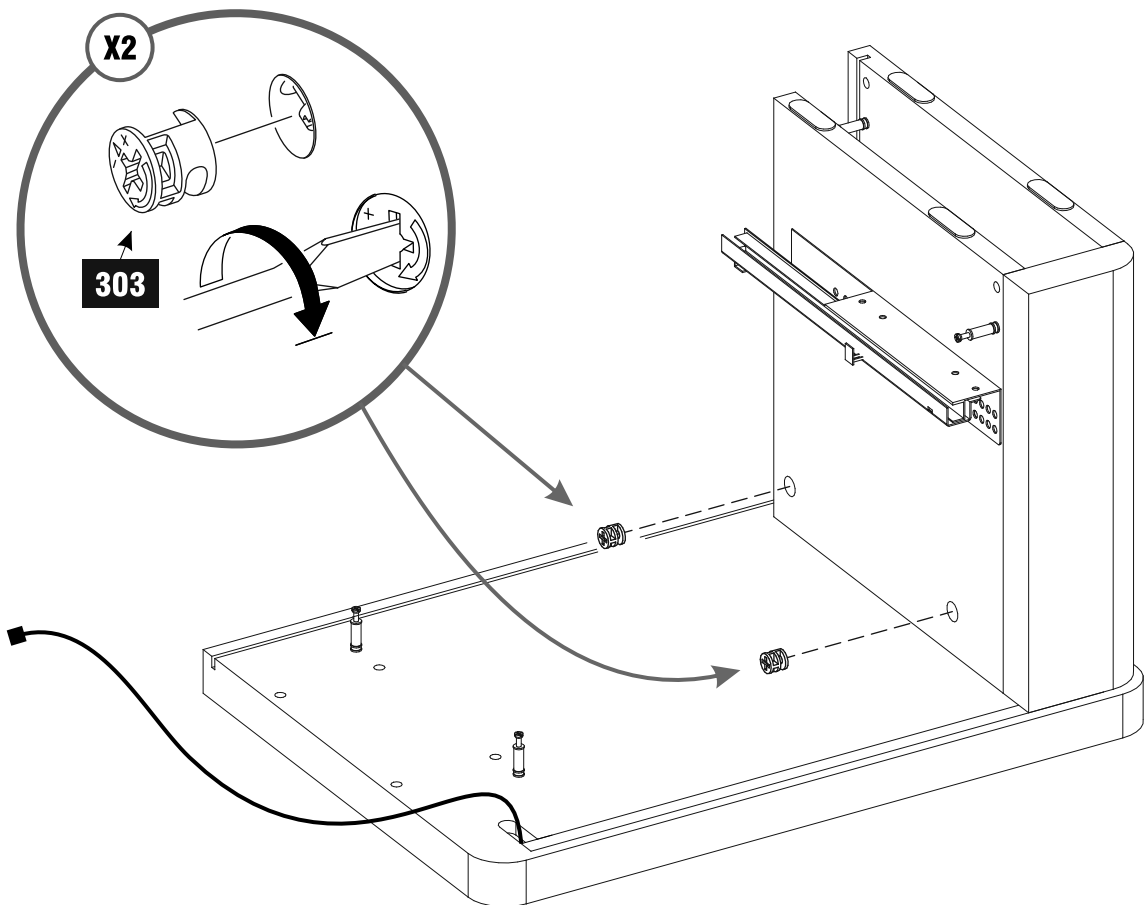
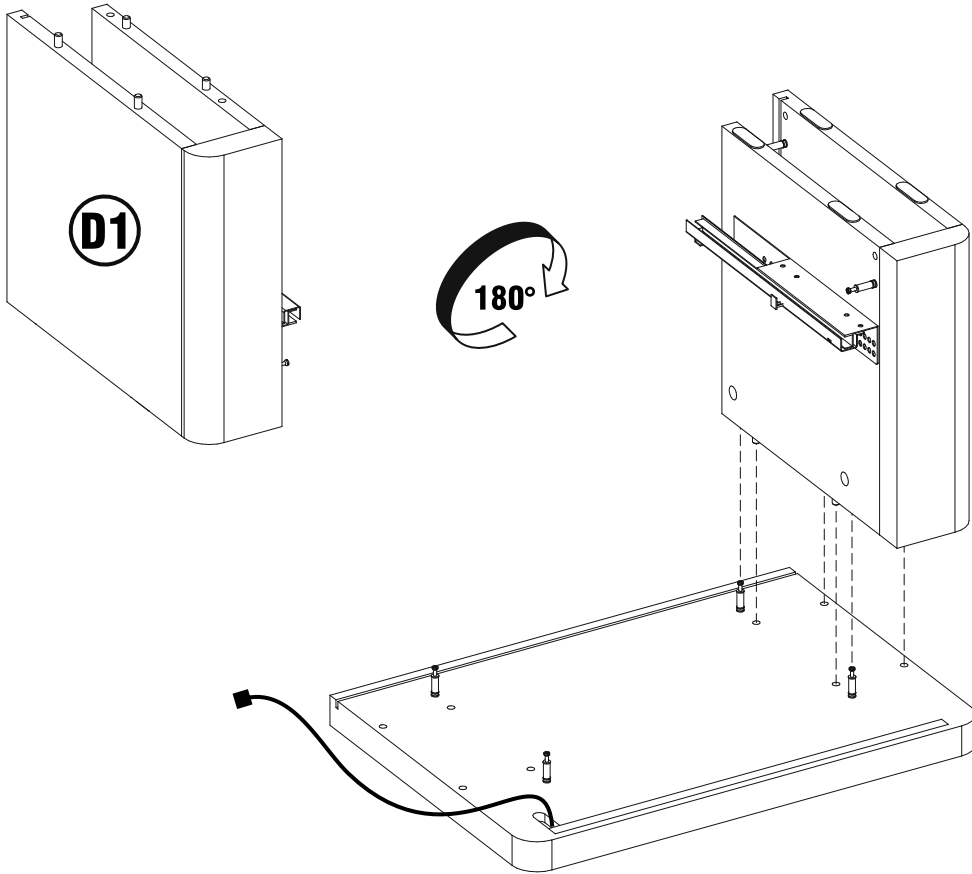
UTILISER UN CHIFON
DOUX LEGEREMENT
HUMIDIFIE' NE PAS
UTILISER DE PRODUITS
DETERGENTS OU
ABRASIFS

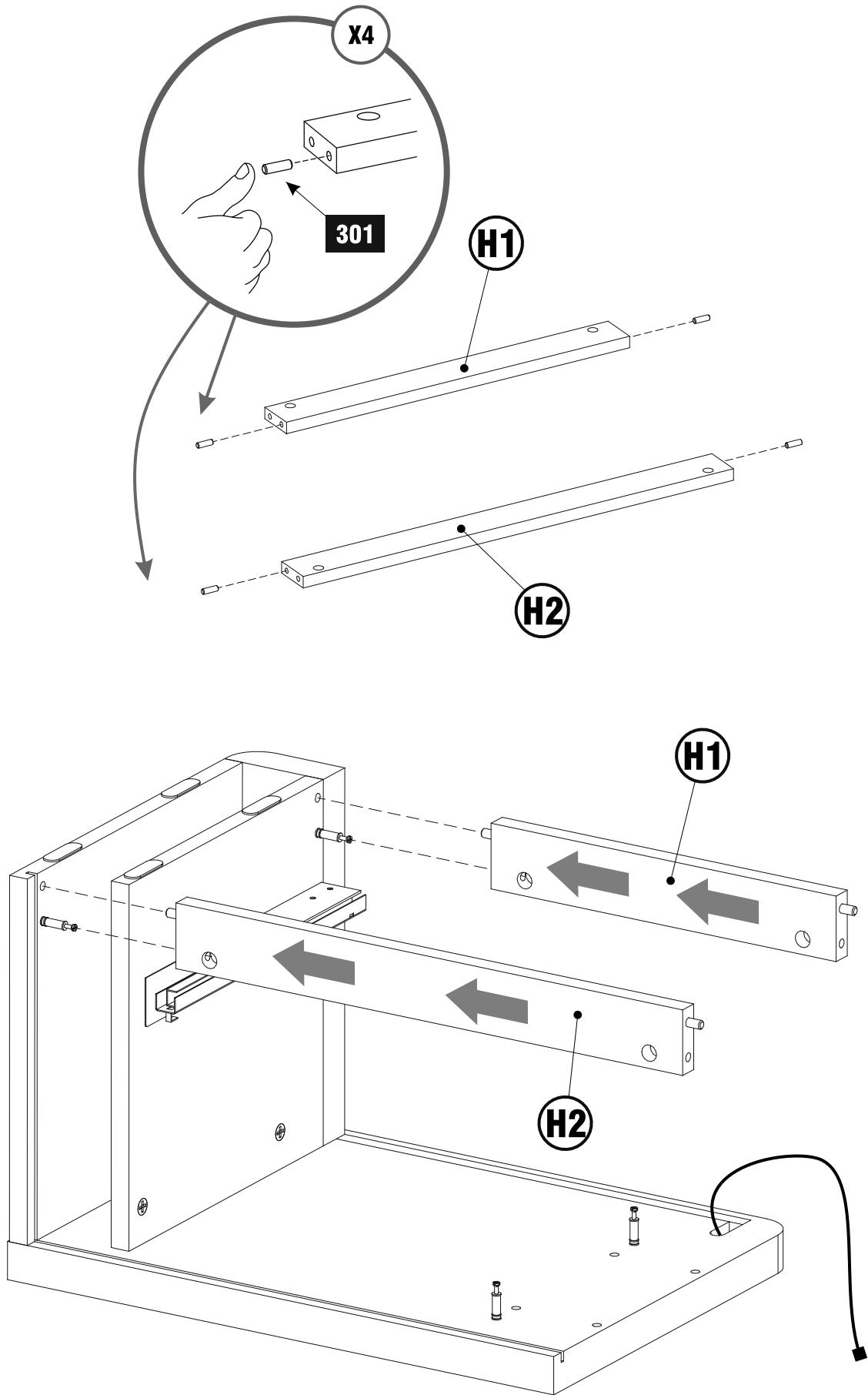


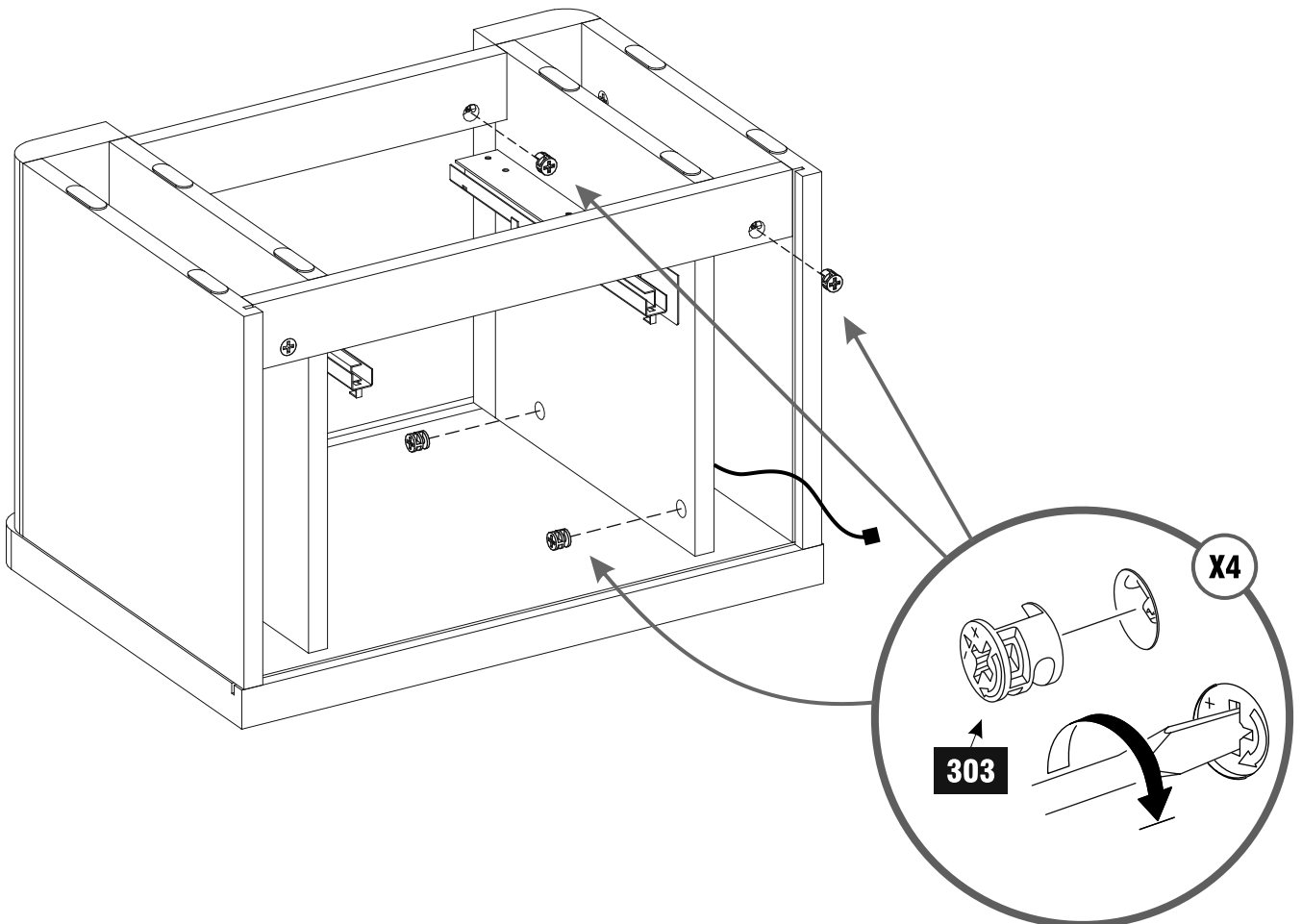
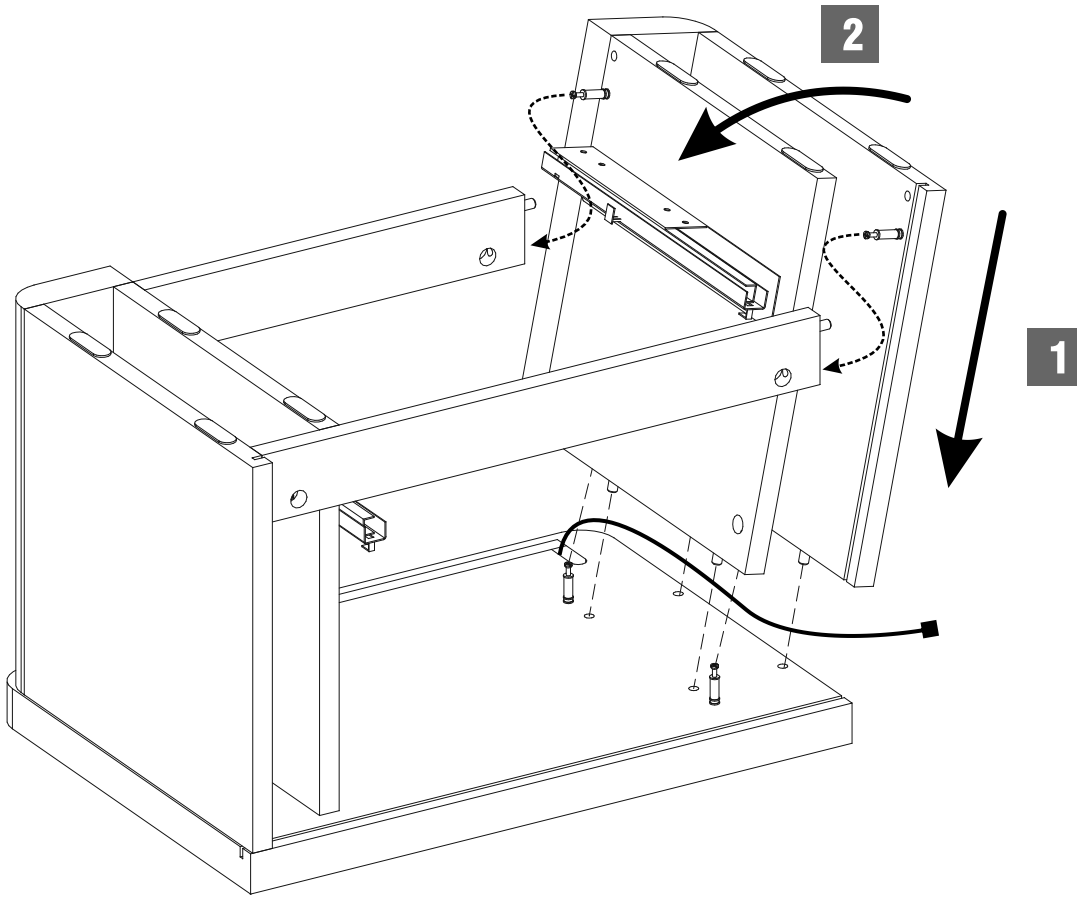


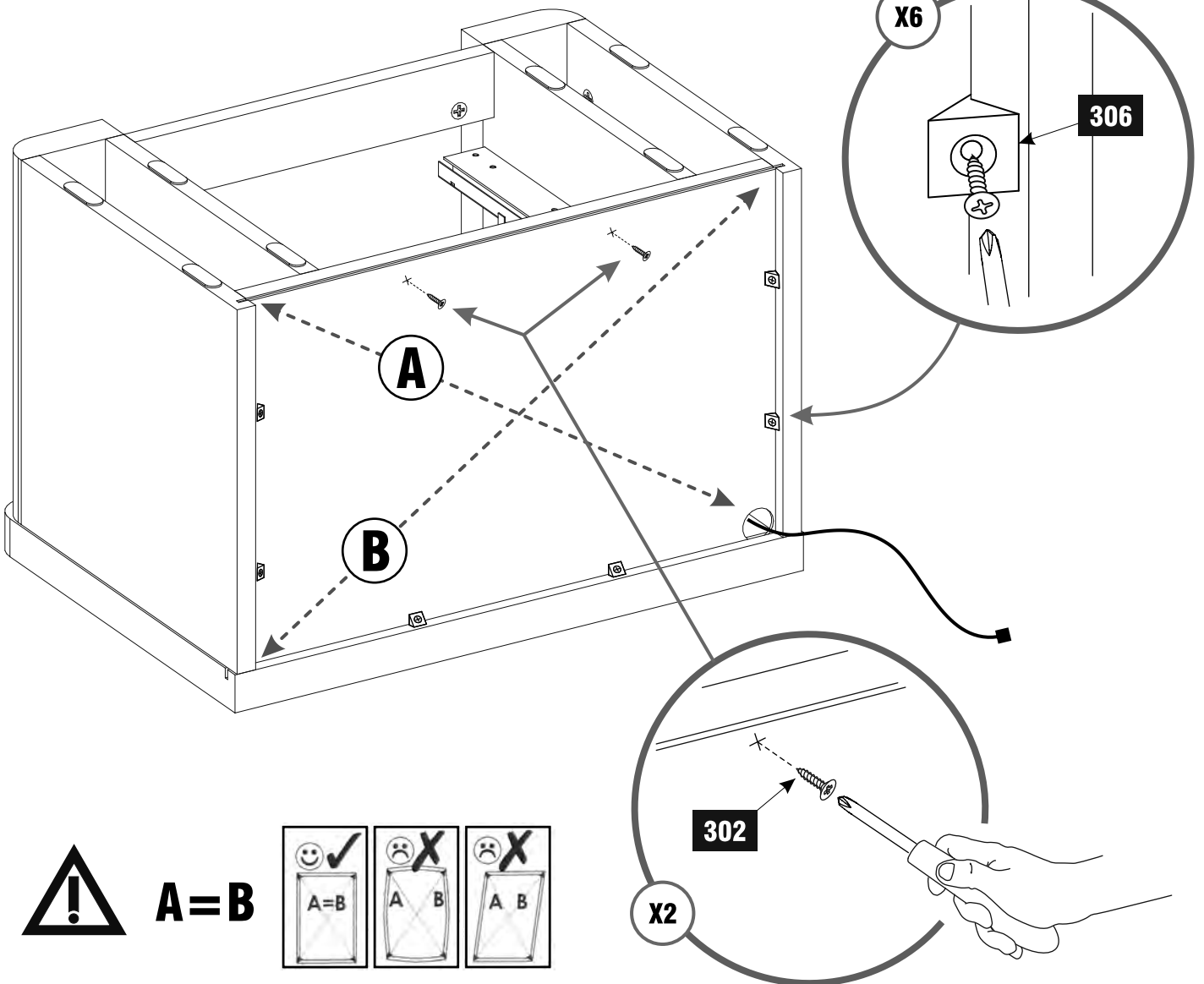
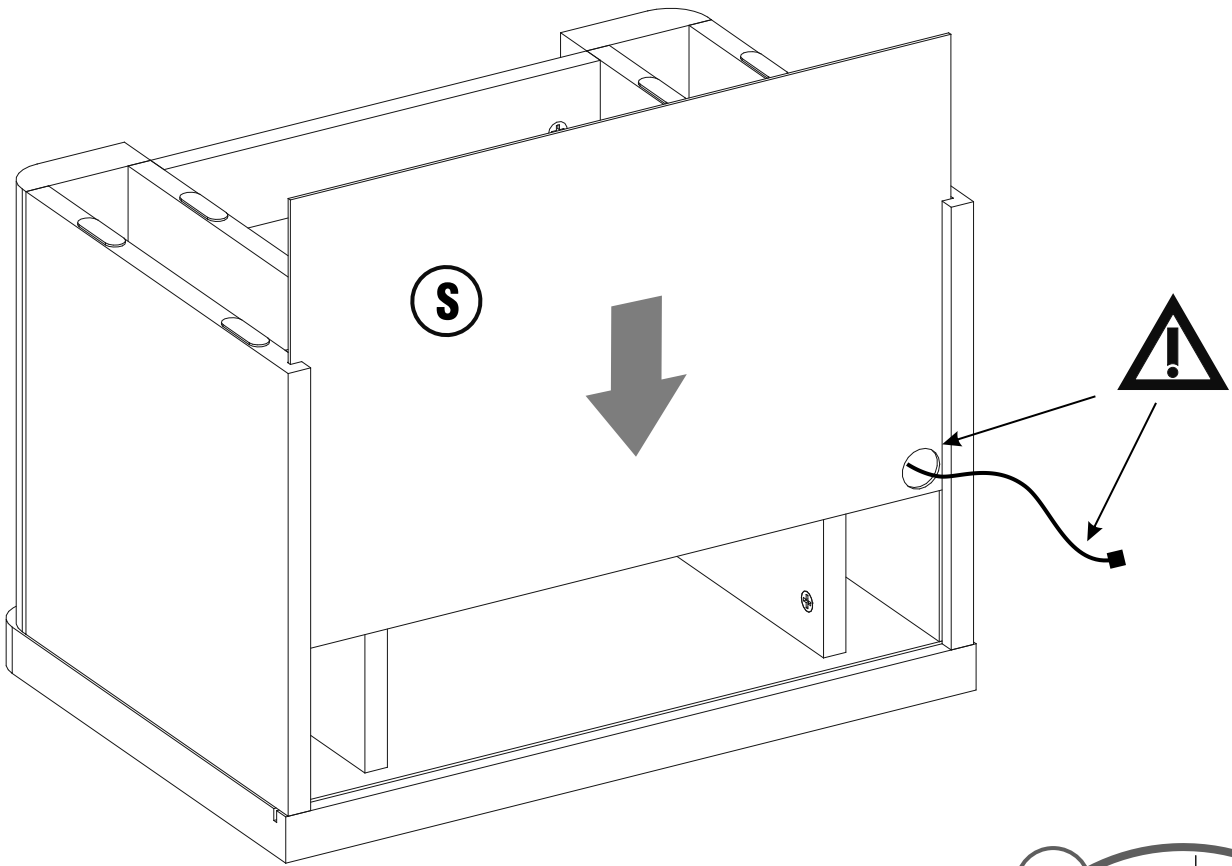


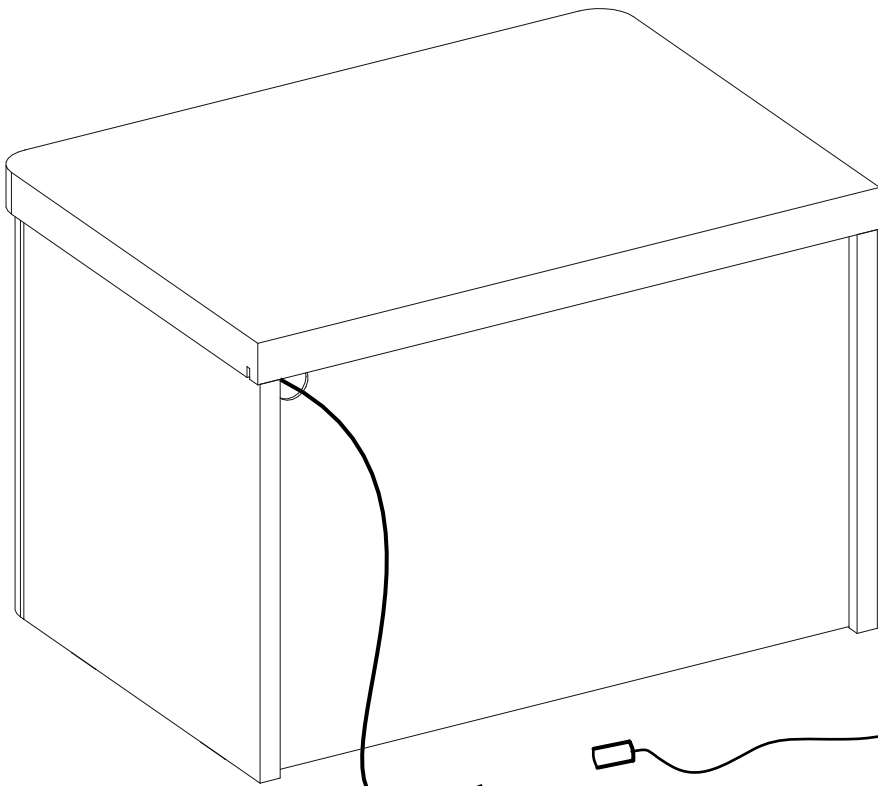
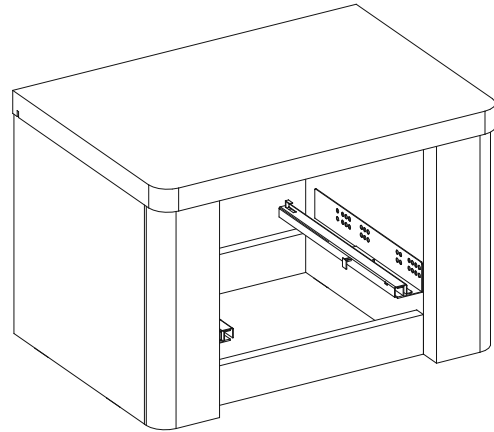
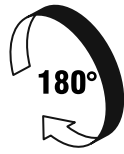
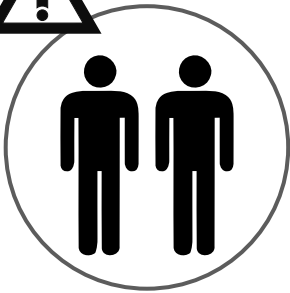
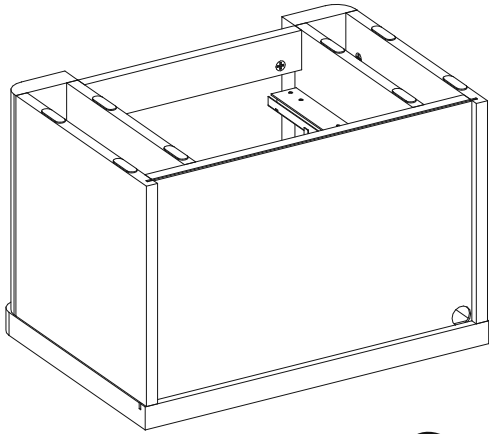




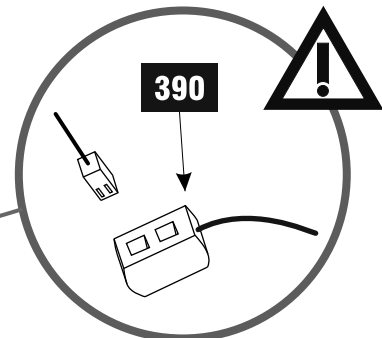




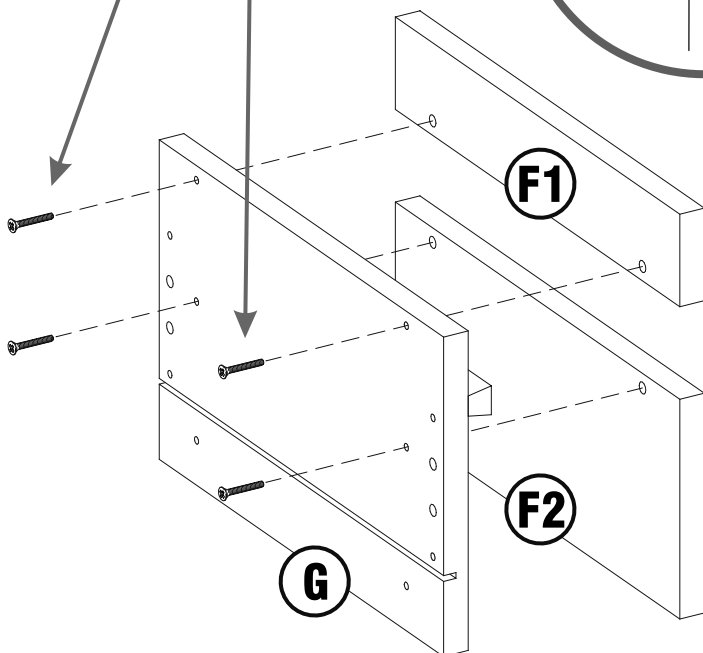
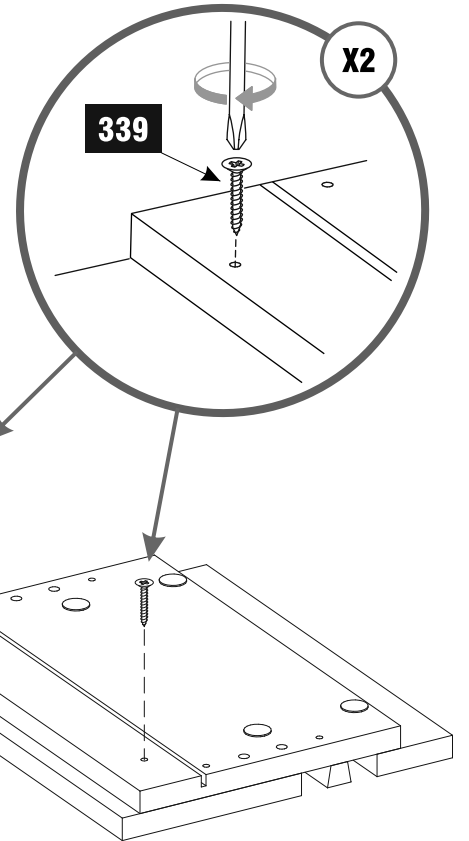
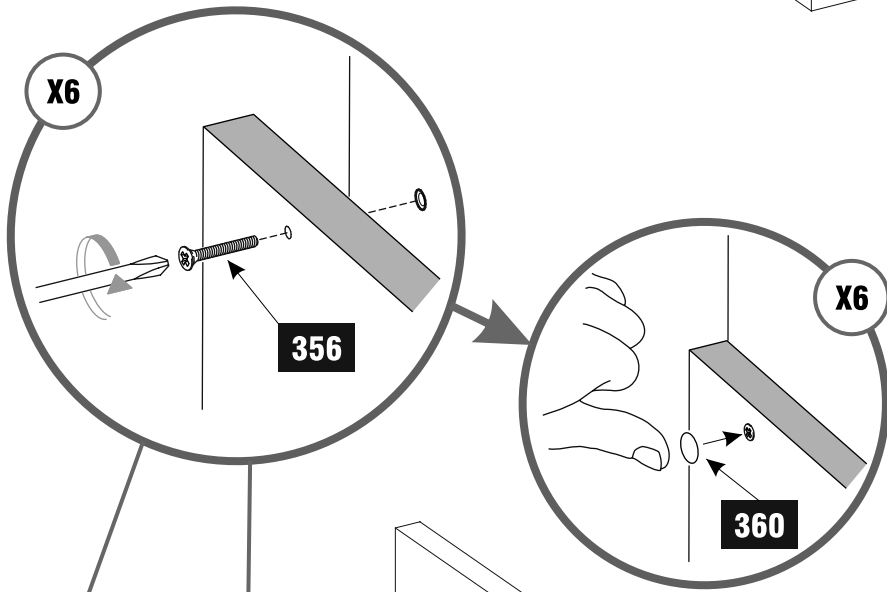
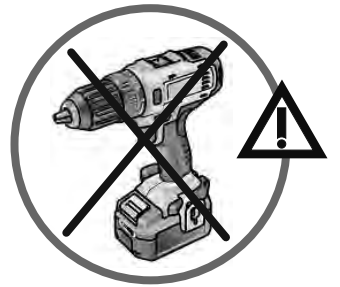
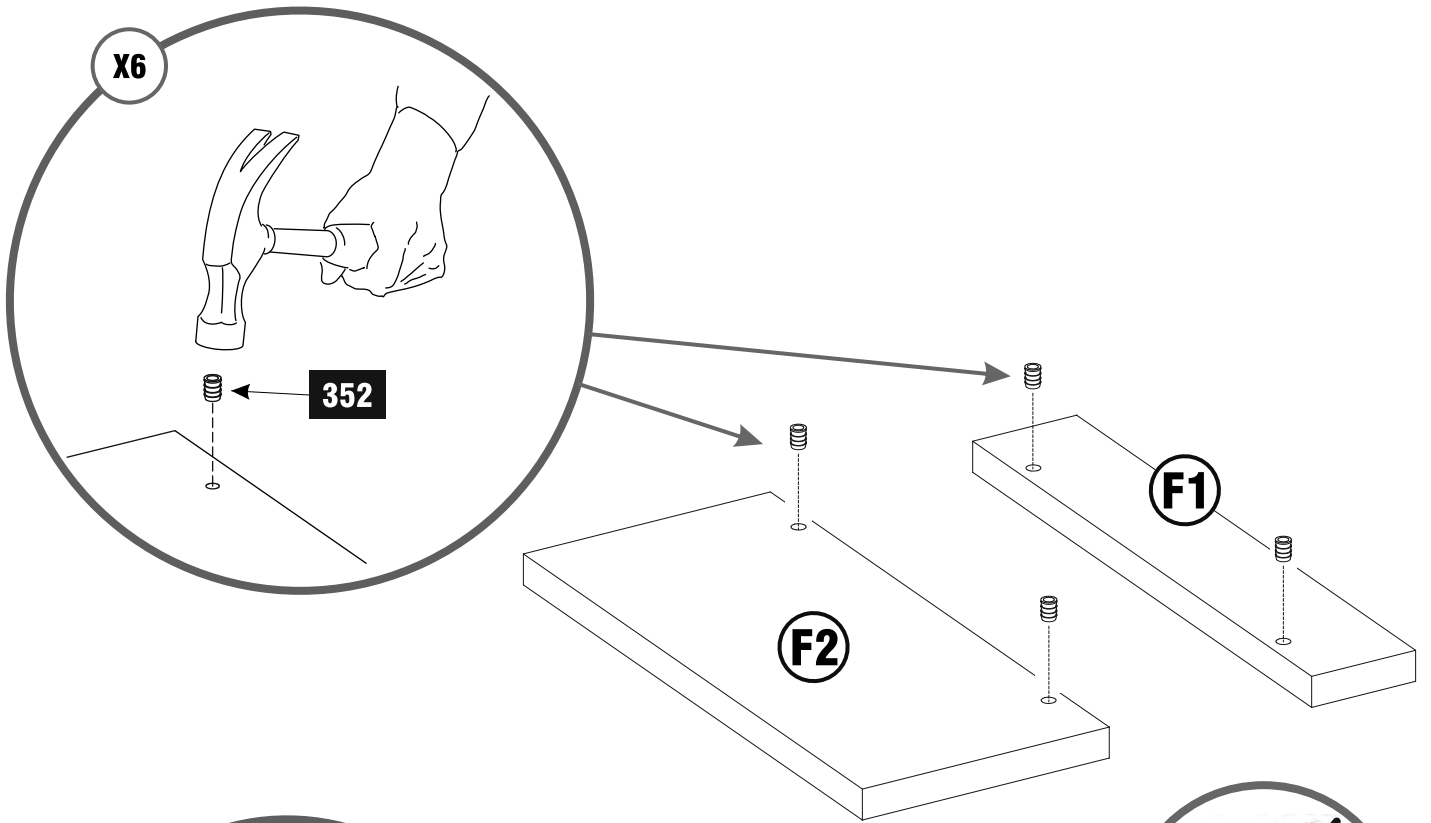


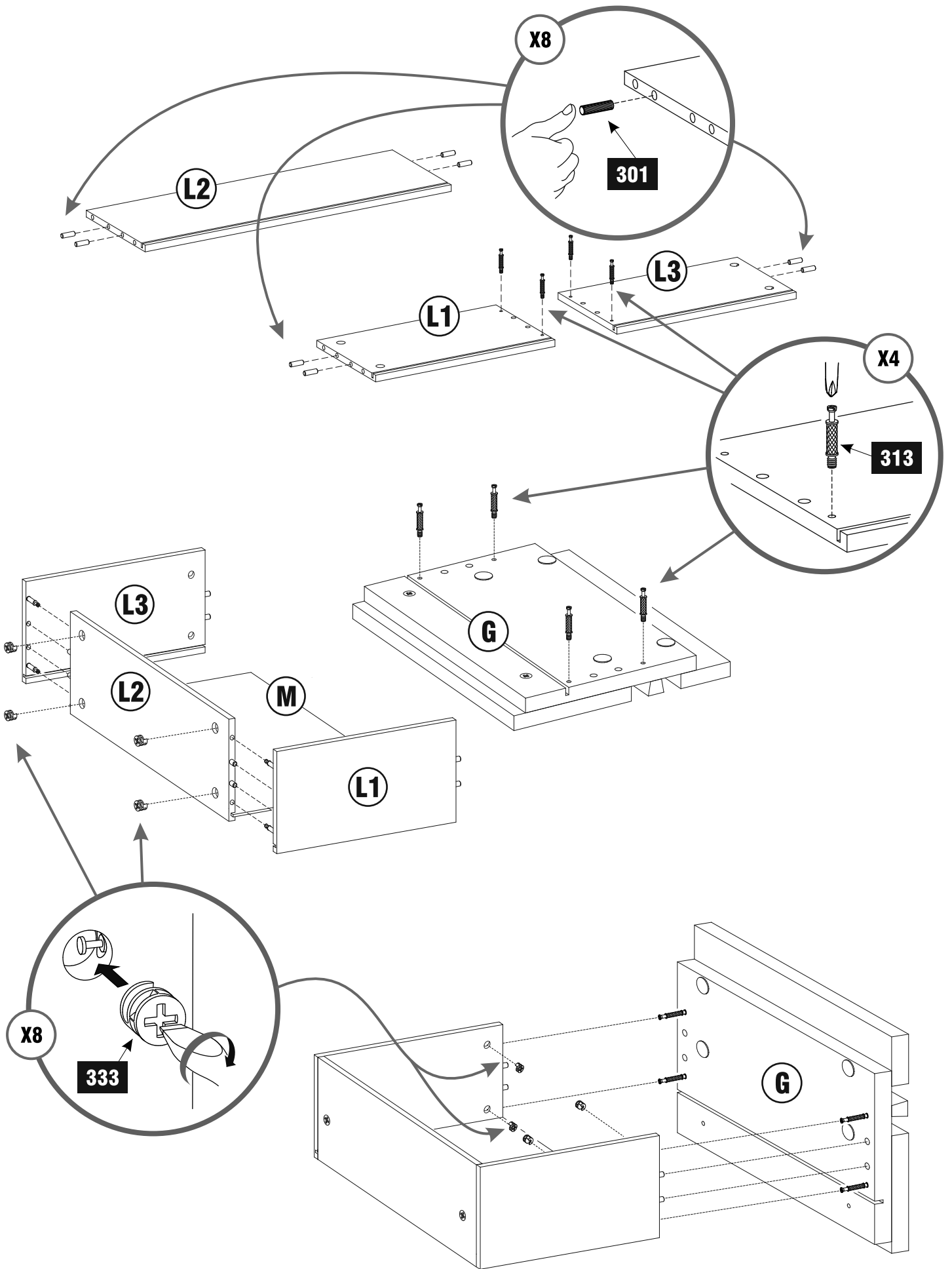


390

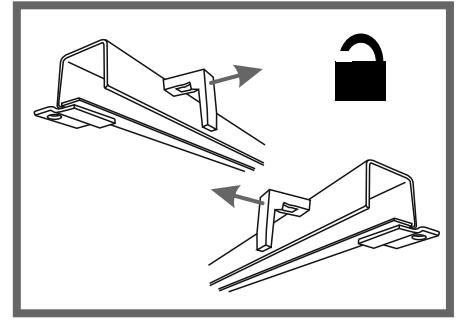
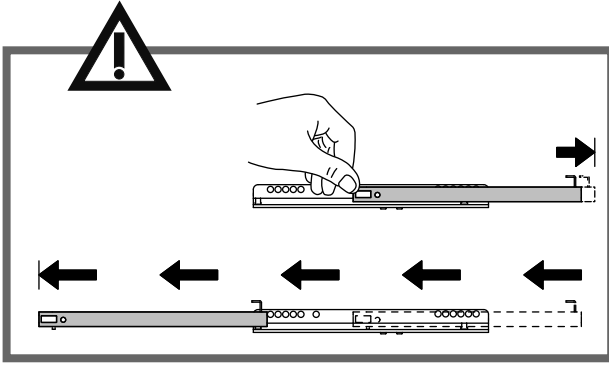


390

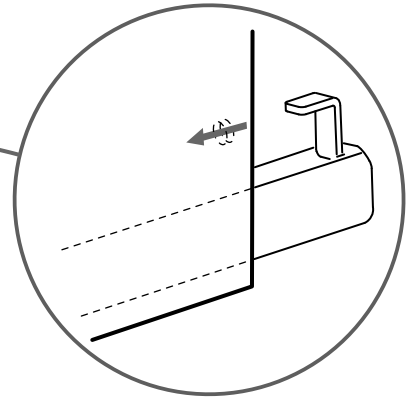
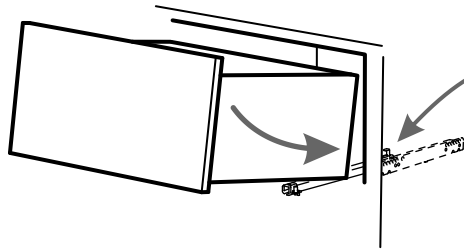




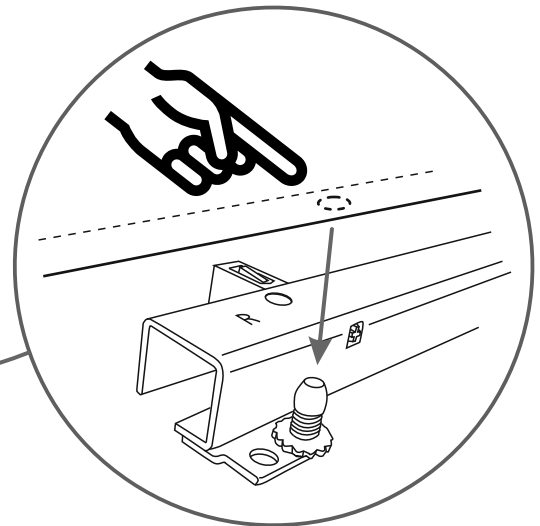
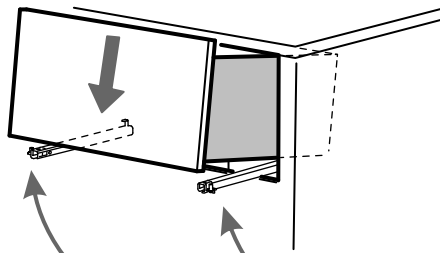
1



2

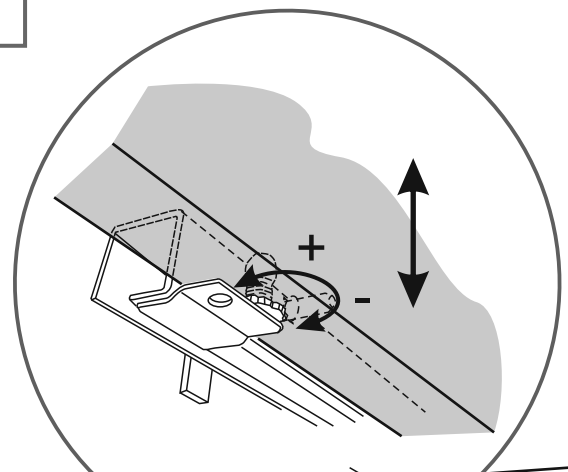
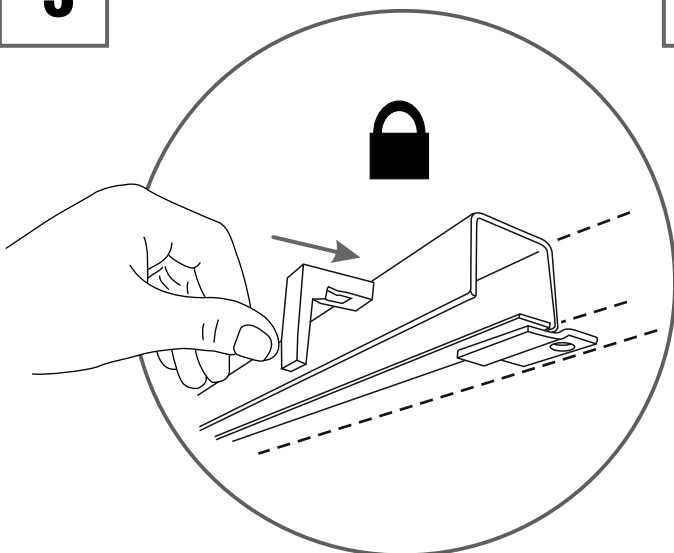


3

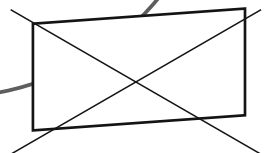


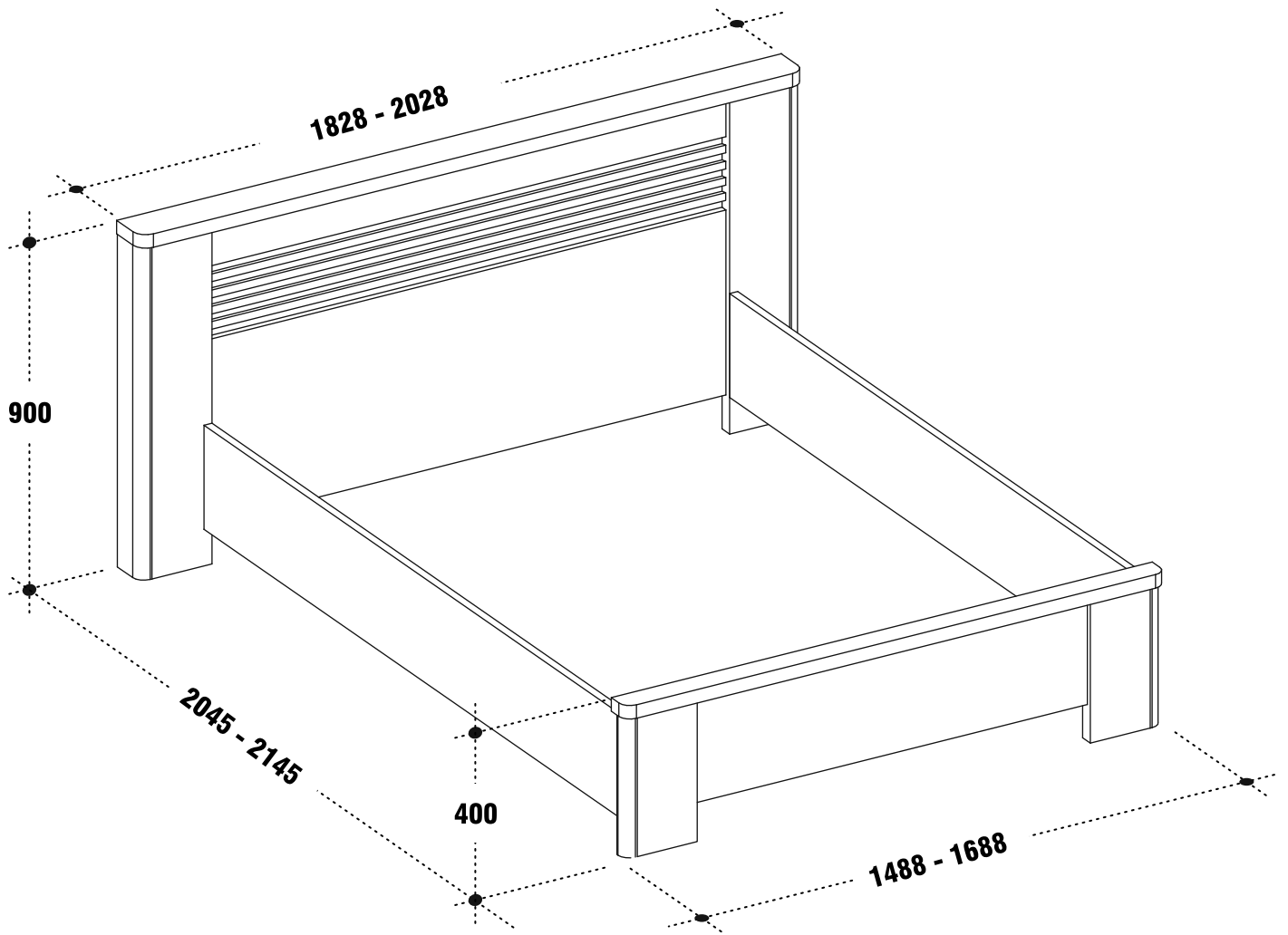
3

4



ok





notice de montage
Lit 140/160 **VERTIGO**

**ITALIANO****CONSIGLI DI MONTAGGIO:**

- Studiare bene le istruzioni di montaggio.
- Prendere conoscenza dei pezzi che costituiscono il mobile.
- Raggruppare e controllare la ferramenta.
- Munirsi degli utensili necessari.
- Preparare una zona di montaggio
- Procedere al montaggio

AVVERTENZA

NON FORZARE MAI GLI ASSEMBLAGGI. RISTRINGERE LE VITI DOPO UN PERIODO D'USO. CONSERVARE QUESTE ISTRUZIONI DI MONTAGGIO. SE UN PEZZO VENISSE A MANCARE SAREBBE IL MIGLIORE MEZZO DI COMUNICAZIONE CON IL RIVENDITORE.

CONSIGLI PER LA MANUTENZIONE:

E' sufficiente spolverare regolarmente con un panno asciutto, morbido e pulito, preferibilmente nella direzione del disegno. Le macchie possono essere eliminate con un panno leggermente umido; in ogni caso asciugare subito. Non usare in nessun caso cera, olio, spray per mobili e prodotti chimici.

ESPAÑOL**CONSEJOS PARA EL MONTAJE:**

- Studiare bene le istruzioni di montaggio.
- Prendere conoscenza dei pezzi che costituiscono il mobile.
- Raggruppare e controllare la ferramenta.
- Munirsi degli utensili necessari.
- Preparare una zona di montaggio
- Procedere al montaggio

ADVERTENCIA

NUNCA FUERCE LOS ENSAMBLAJES. APRIETE LOS TORNILLOS DESPUÉS DE UN PERÍODO DE USO. MANTENGA ESTAS INSTRUCCIONES DE MONTAJE. SI FALTA UNA PIEZA SERÍA EL MEJOR MEDIO DE COMUNICACIÓN CON EL DISTRIBUIDOR.

CONSEJOS PARA EL MANTENIMIENTO:

Es suficiente espolvorear regularmente con un paño seco, suave y limpio, preferiblemente en la dirección del dibujo. Las manchas se pueden quitar con un paño ligeramente húmedo; en cualquier caso, secar de inmediato. Nunca use cera, aceite, spray para muebles y productos químicos.

FRANÇAIS**CONSEILS DE MONTAGE:**

- Bien etudier la notice de montage.
- Reperez les pieces constituant votre meuble, constituiscono il mobile.
- Regroupez et controlez la quincaillerie.
- Munissez-vous de l'outillagenecessaire.
- Amenez-vous une zone de montage.
- Procédez au montage.

AVERTISSEMENT

NE JAMAIS FORCER LES ASSEMBLAGES. RESSERREZ LES VIS APRES QUELQUES TEMPS D'USAGE. GARDER VOTRE NOTICE DE MONTAGE, SI UNE PIECE VENAIT A MANQUER, ELLE SERAIT LE PLUS CLAIR MOYEN DE COMMUNIQUER AVEC VOTRE MAGASIN.

CONSEILS D'ENTRETIEN:

Enlevez régulièrement la poussière avec un chiffon propre, doux et sec, en suivant la structure du dessin. Les taches s'enlèvent avec un tissu légèrement humide, puis séchez la surface immédiatement. N'utilisez jamais de la cire, de l'huile, du vaporisant meuble ou des produits d'entretien contenant de produits chimiques.

ENGLISH**ASSEMBLY ADVICE:**

- Carefully read the assembly instruction.
- Identify the components of the furniture.
- Group and check the hardware.
- Use the required tools.
- Create an assembly zone.
- Make the assembly.

WARNING

NEVER FORCE THE CONNECTIONS. RE-TIGHTEN THE SCREWS AFTER FEW DAYS. PLEASE RETAIN THE AI LEAFLET FOR FUTURE REFERENCE. THE AI CONTAINS INFORMATION WHEN CLAIMING FOR MISSING PARTS.

CLEANING ADVICE:

Regularly dust with a clean soft dry cloth following the direction of the foil imprints. Stains should be removed using a damp cloth. The area should be dried off straight after cleaning. Do not use wax, oils, furniture spray or any cleansing agents containing chemicals.

DEUTSCH**MONTAGE ANLEITUNG:**

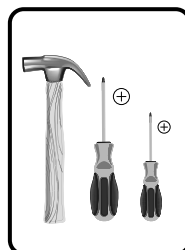
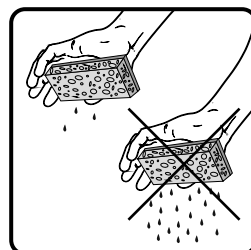
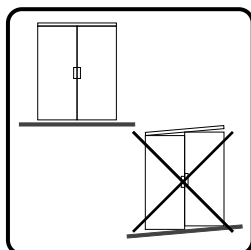
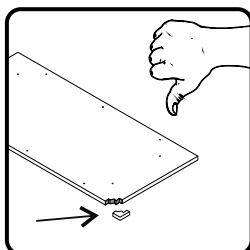
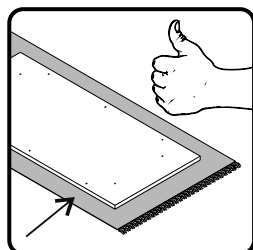
- Die montageanleitung sorgfältig durchlesen.
- Die einzelteile des mobilstücks ermitteln.
- Die beschläge zusammenlegen und prüfen.
- Das notwendige werkzeug zurechtlegen.
- Einen montagebereich freimachen.
- Das mobilstück zusammenbauen.

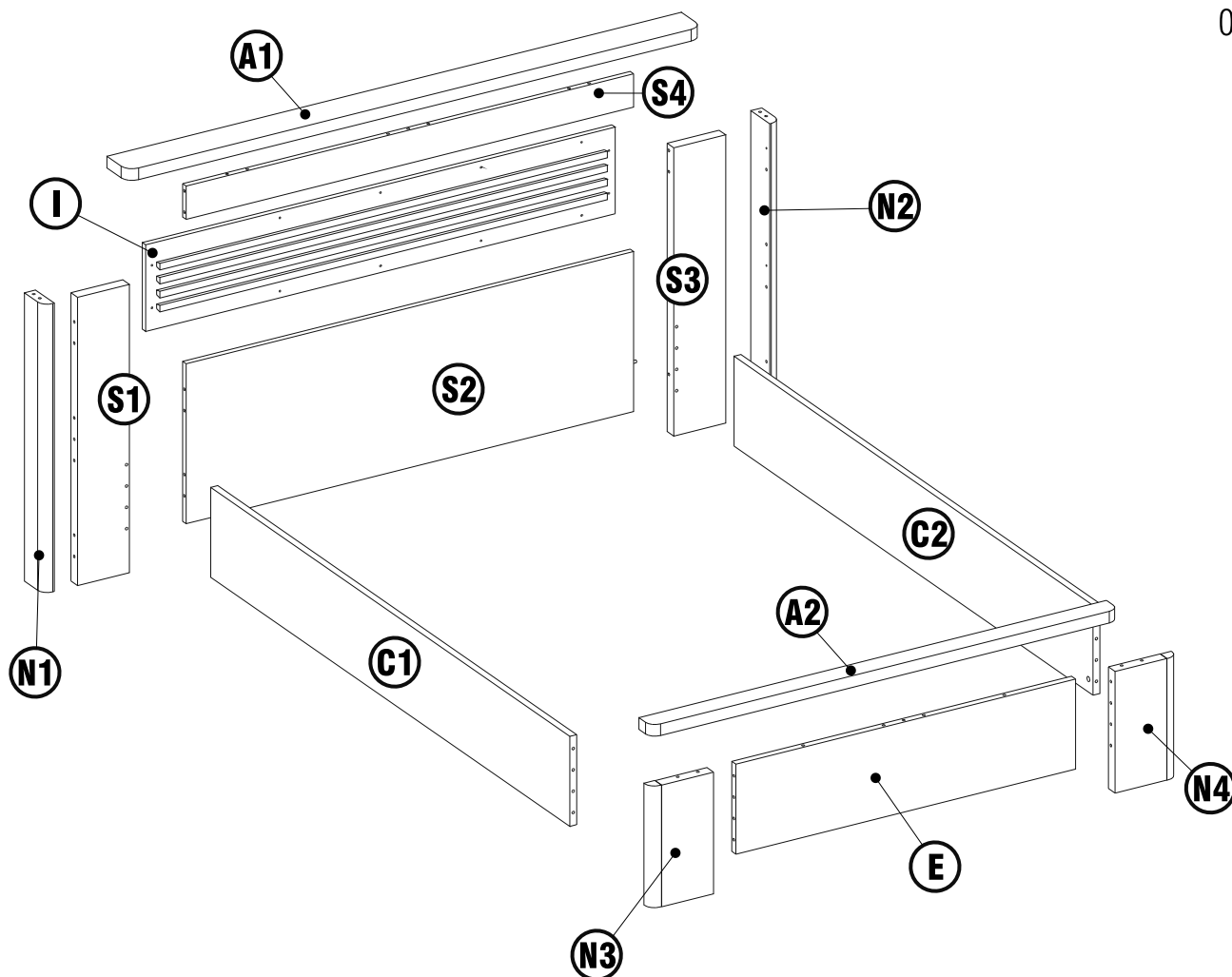
ACHTUNG

NIEMALS DIE VERBINDUNGEN ZU STARK ANZIEHEN. DIE SCHRAUBEN NACH EINIGER ZEIT DES GEBRAUCHS ERNEUT FESTZIEHEN. DIE MONTAGEANLEITUNG GUT AUFBEWAHREN: SOLLTE EIN TEIL FEHLEN, ISTSIE DAS BESTE VERSTÄNDIGUNGSMITTEL MIT IHREM GESCHAFT.

PFLEGEHINWEISE:

Es reicht aus, regelmäßig mit einem trockenen, weichen und sauberen Tuch zu stäuben, vorzugsweise in Zeichenrichtung. Flecken können mit einem leicht feuchten Tuch entfernt werden. In jedem Fall sofort trocknen. Verwenden Sie niemals Wachs, Öl, Möbelspray oder Chemikalien.





Lit 140

	N°	mm	package
(A1)	x1	1828x110x35	1/3
(A2)	x1	1488x65x35	1/3
(C1)	x1	1900x270x22	3/3
(C2)	x1	1900x270x22	3/3
(E)	x1	1081x270x35	2/3
(I)	x1	1494x260x18	3/3
(N1)	x1	100x35x865	2/3
(N2)	x1	100x35x865	2/3
(N3)	x1	35x35x365	2/3
(N4)	x1	35x35x365	2/3
(S1)	x1	865x165x35	1/3
(S2)	x1	1424x480x18	1/3
(S3)	x1	865x165x35	1/3
(S4)	x1	1424x100x18	1/3

Lit 160

	N°	mm	package
(A1)	x1	2028x110x35	1/3
(A2)	x1	1688x65x35	1/3
(C1)	x1	1900x270x22	3/3
(C2)	x1	1900x270x22	3/3
(E)	x1	1281x270x35	2/3
(I)	x1	1694x260x18	3/3
(N1)	x1	100x35x865	2/3
(N2)	x1	100x35x865	2/3
(N3)	x1	35x35x365	2/3
(N4)	x1	35x35x365	2/3
(S1)	x1	865x165x35	1/3
(S2)	x1	1624x480x18	1/3
(S3)	x1	865x165x35	1/3
(S4)	x1	1624x100x18	1/3

301 x42



8x30

307 x4



L.70mm

325 x4



326 x8

352 x14



356 x14



M4x25

414 x16



6MAx15

cod.807500747

390 x1



cod.814120010

303 x34



15

313 x14



411 x4

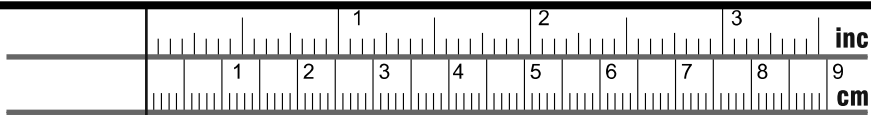


322 x8



cod.807500749

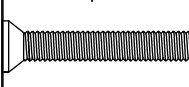
413 x4



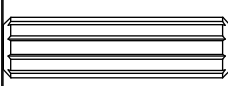
352



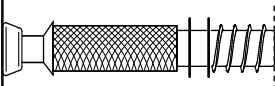
356



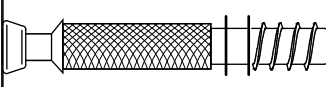
301



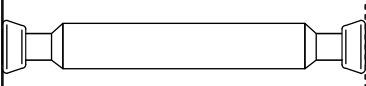
411



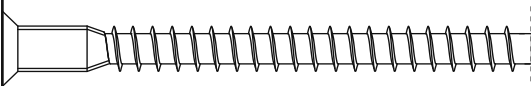
313

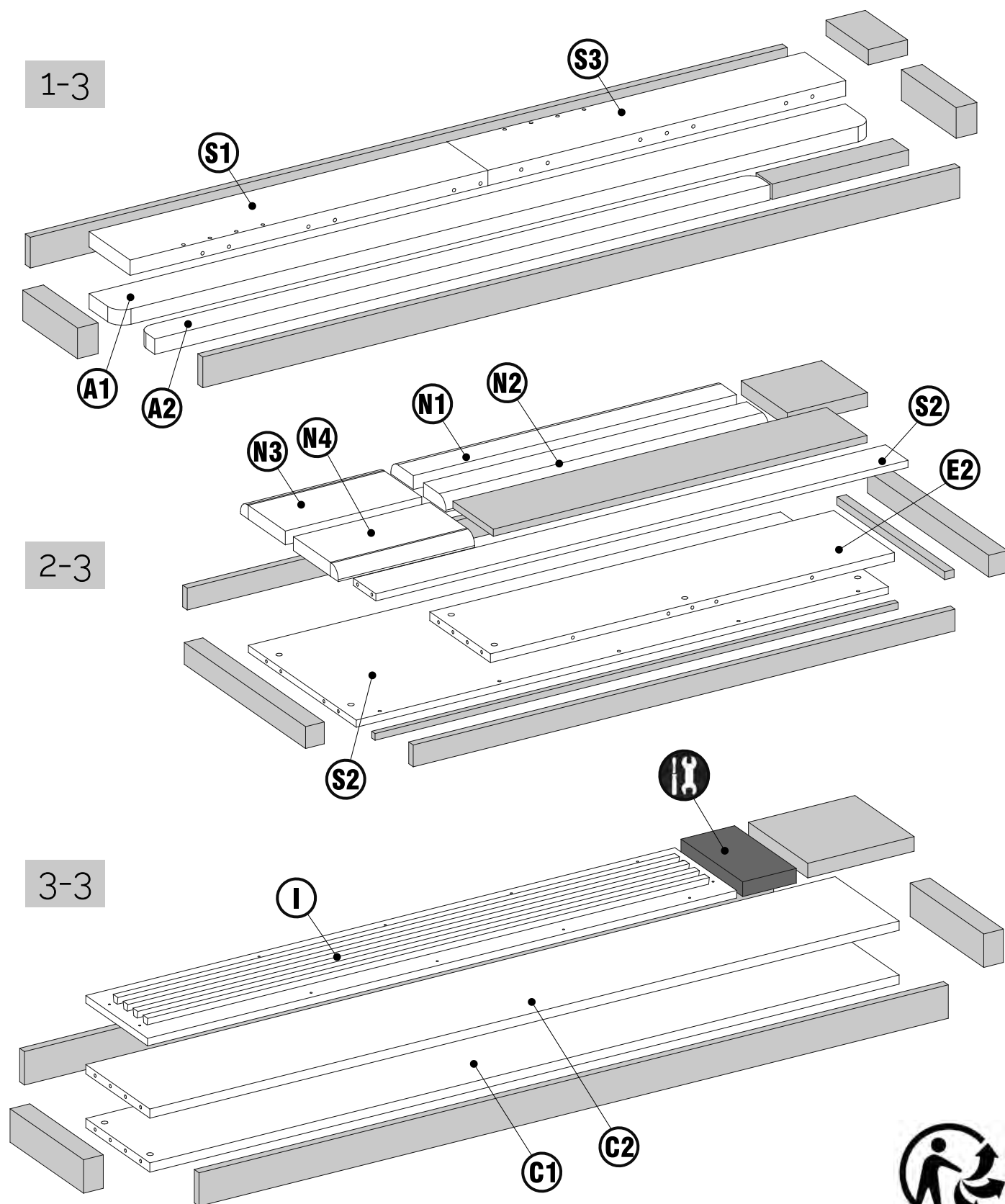


322



307





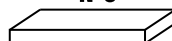
Package total



3 colis

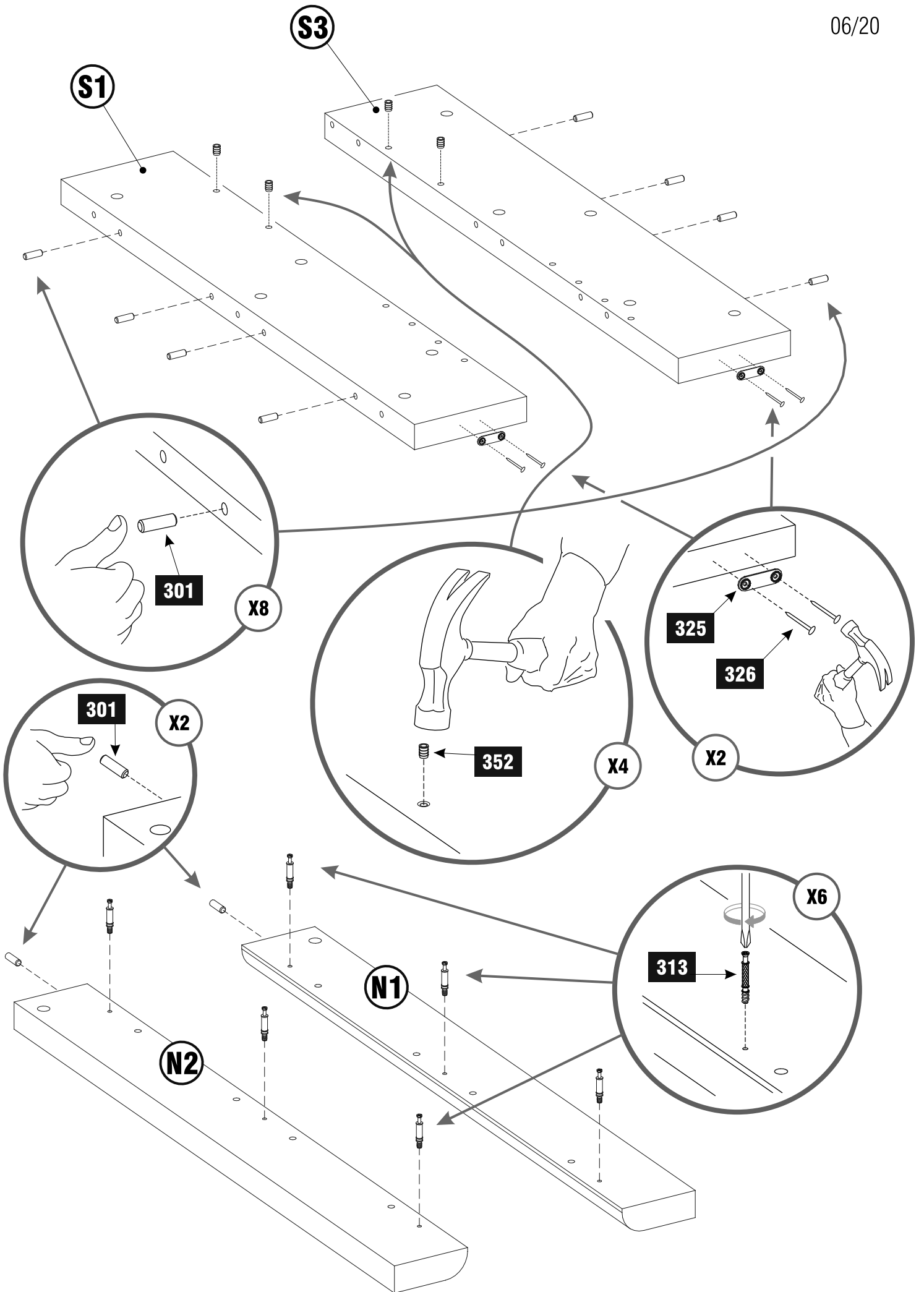
Package 1/3 Kg.31
Package 2/3 Kg.39
Package 3/3 Kg.27

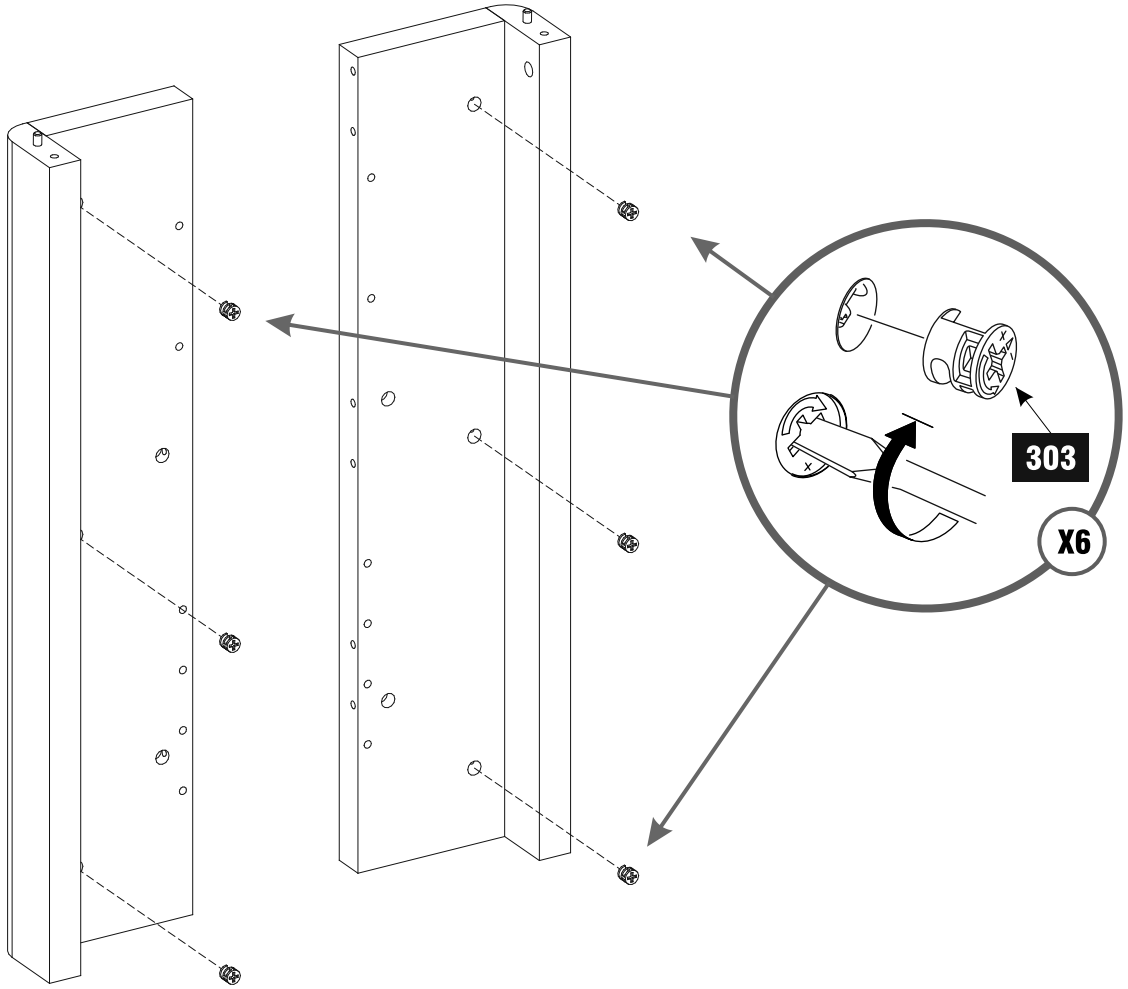
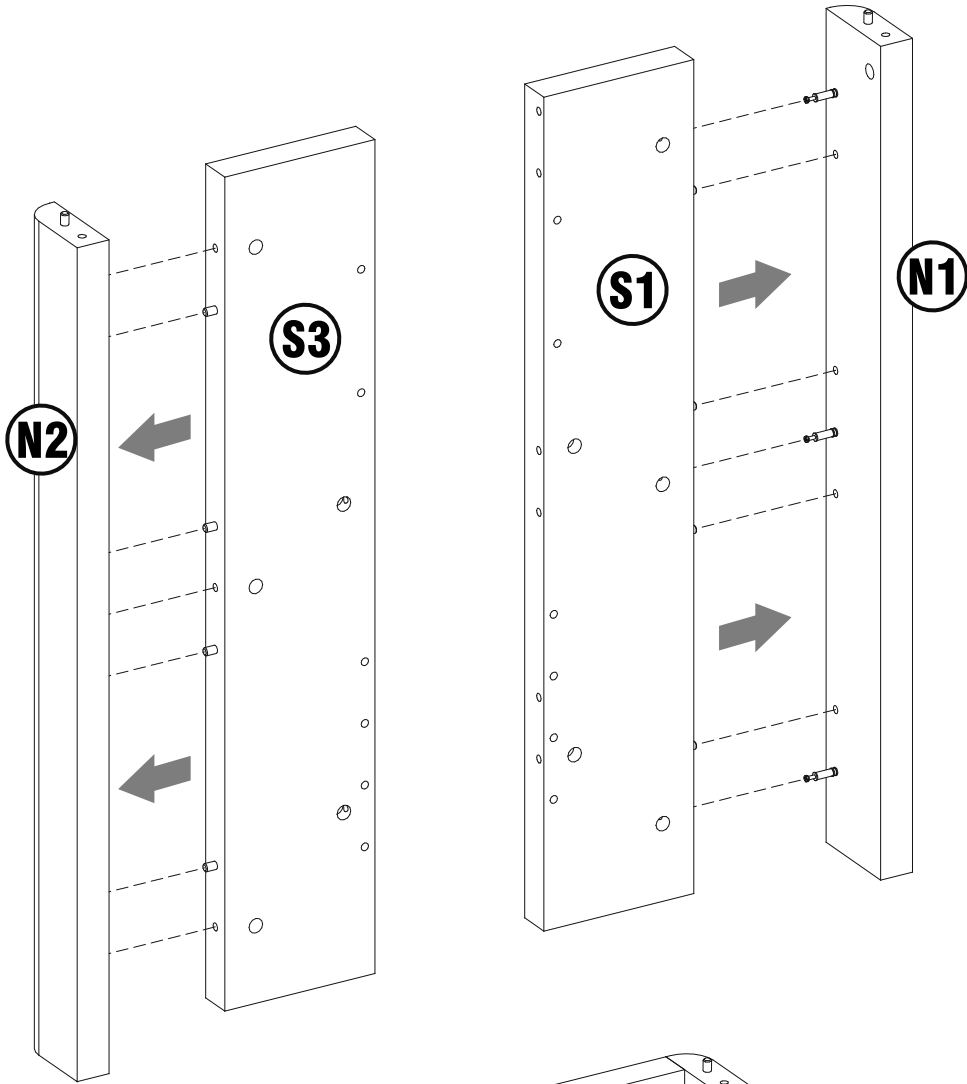
N°3

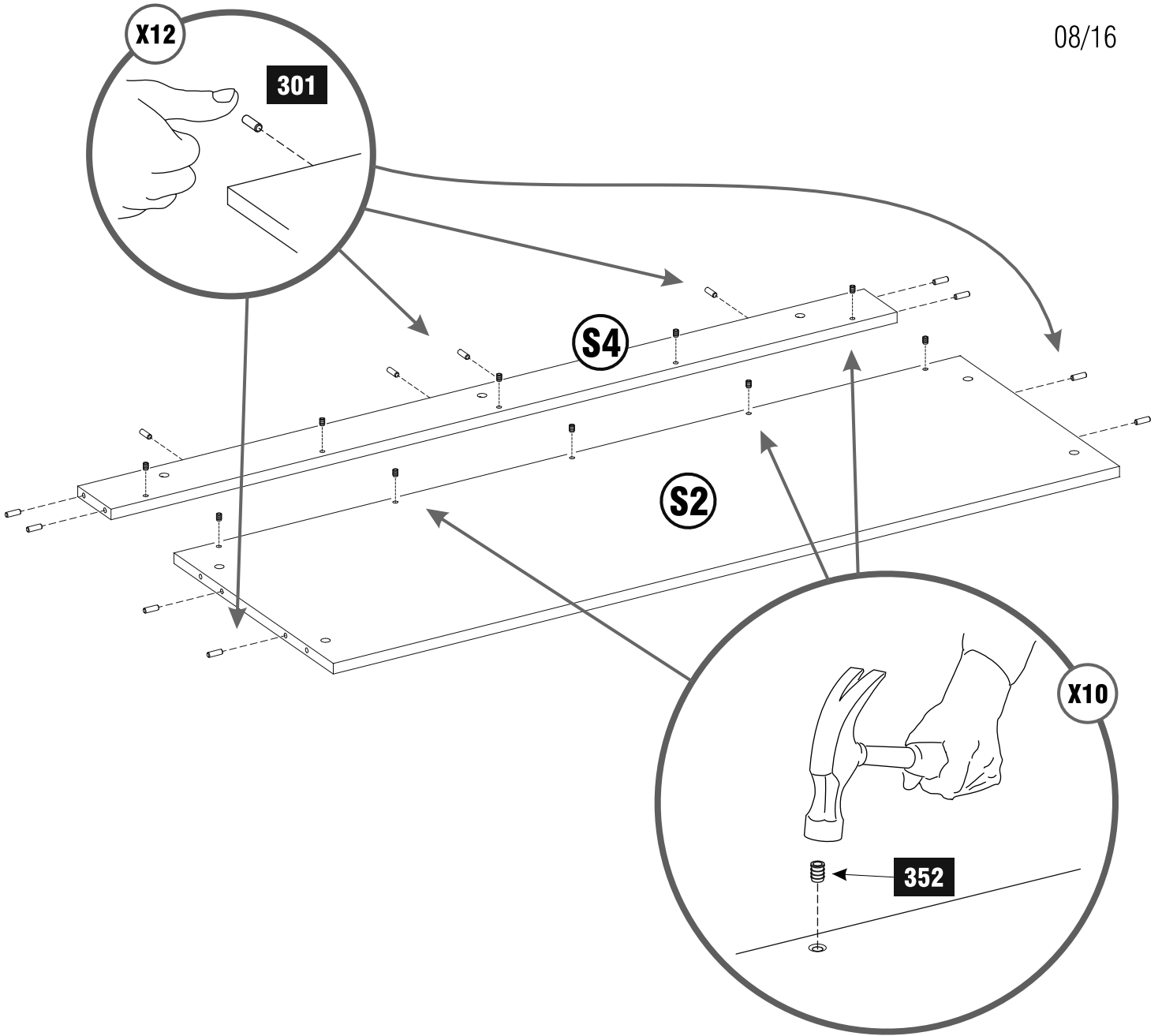


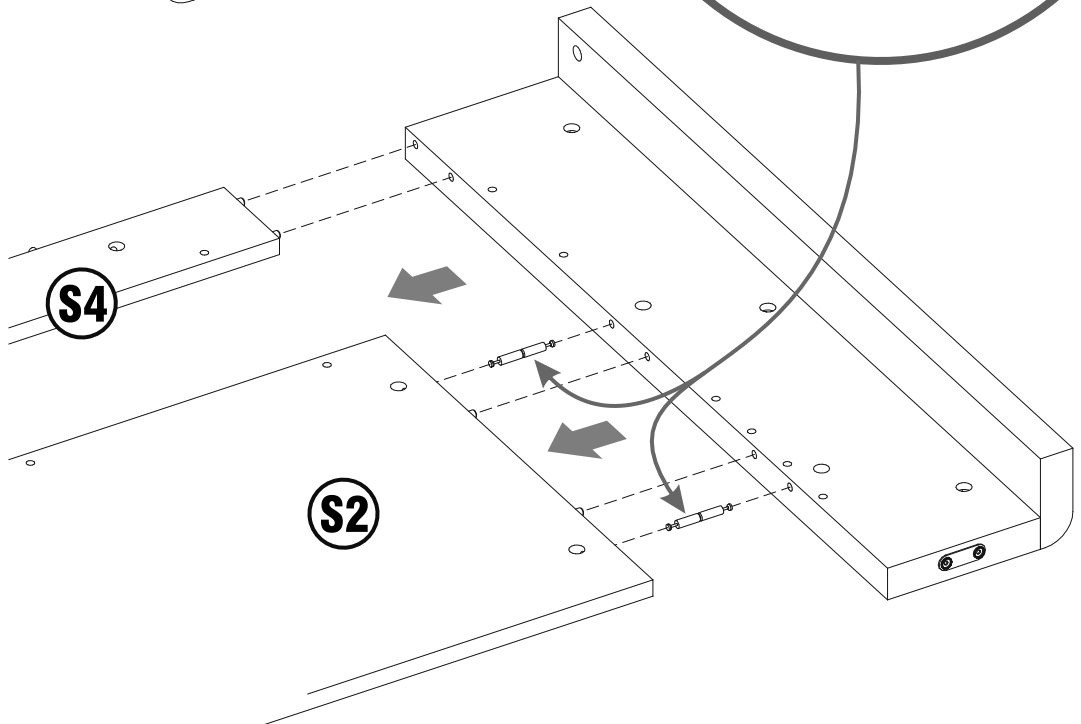
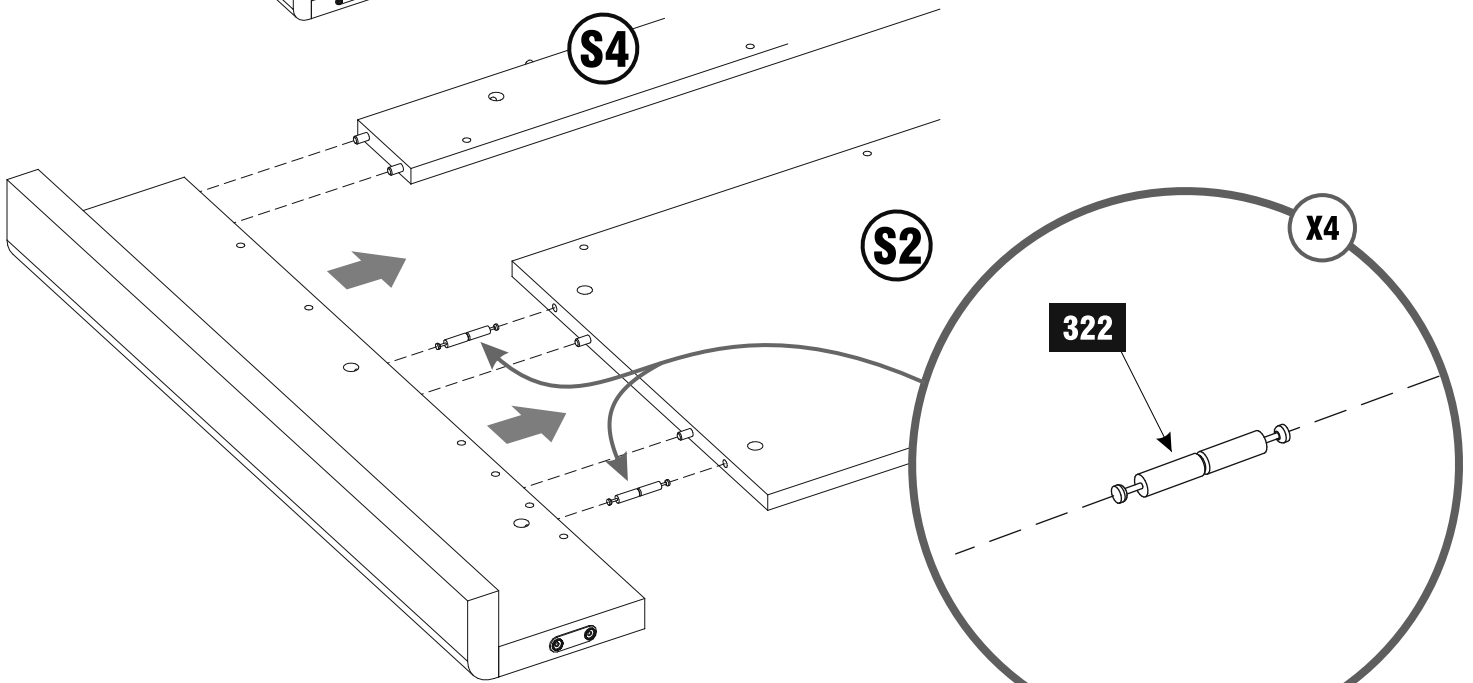
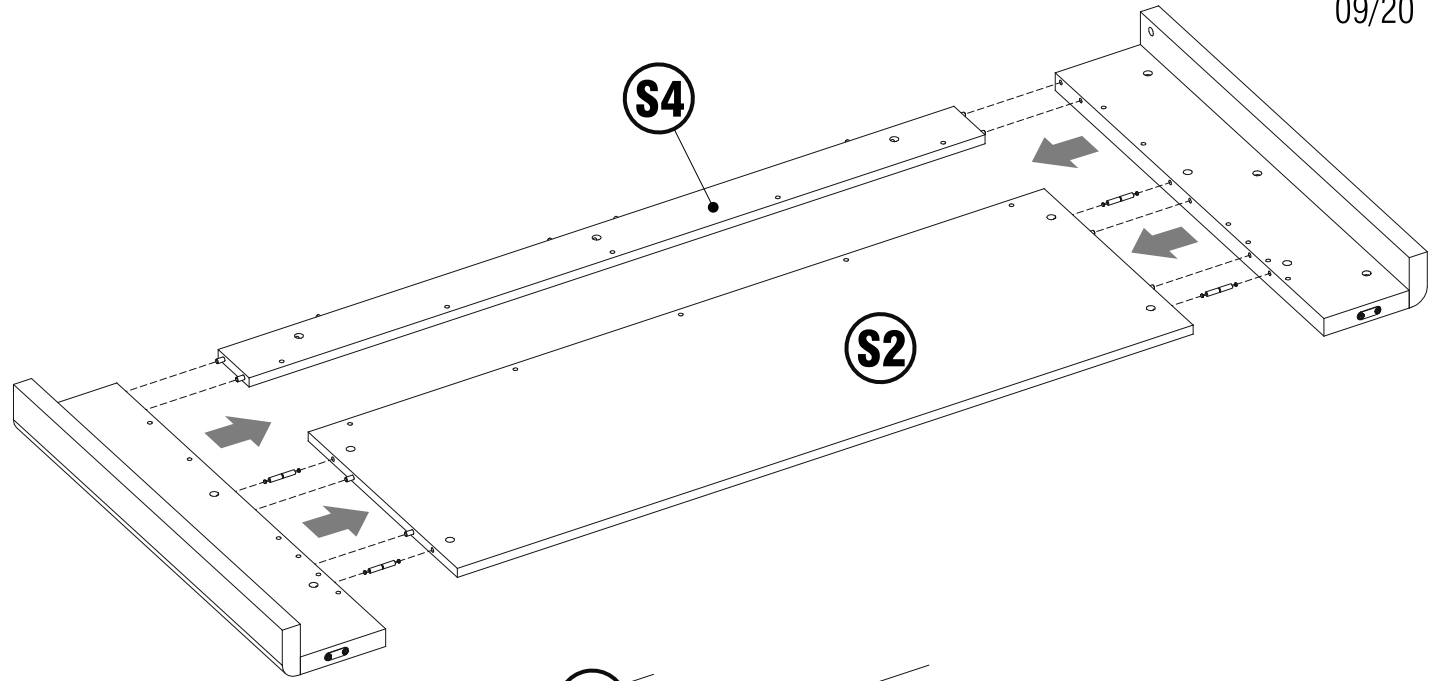
UTILISER UN CHIFON
DOUX LEGEREMENT
HUMIDIFIE' NE PAS
UTILISER DE PRODUITS
DETERGENTS OU
ABRASIFS

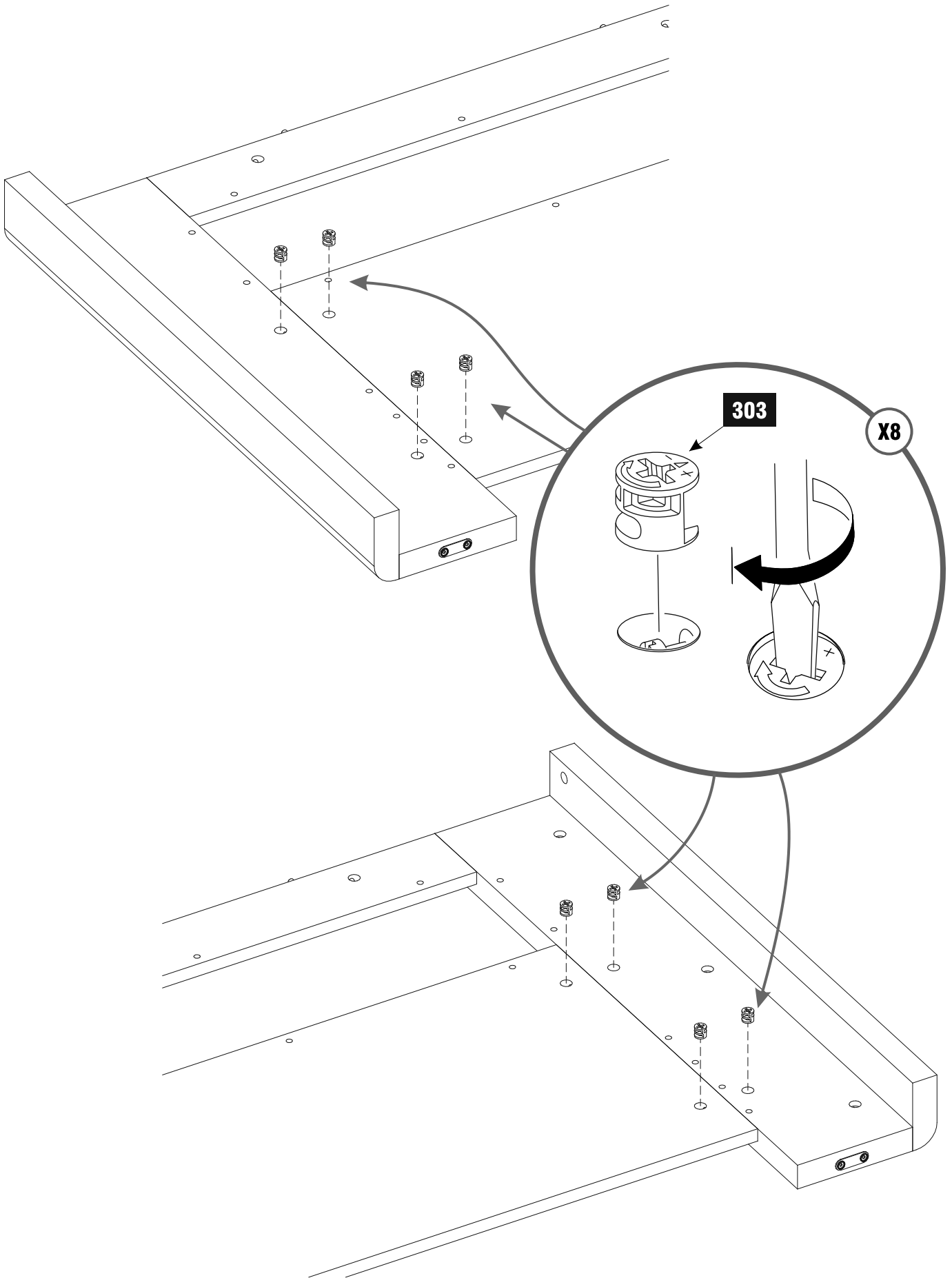


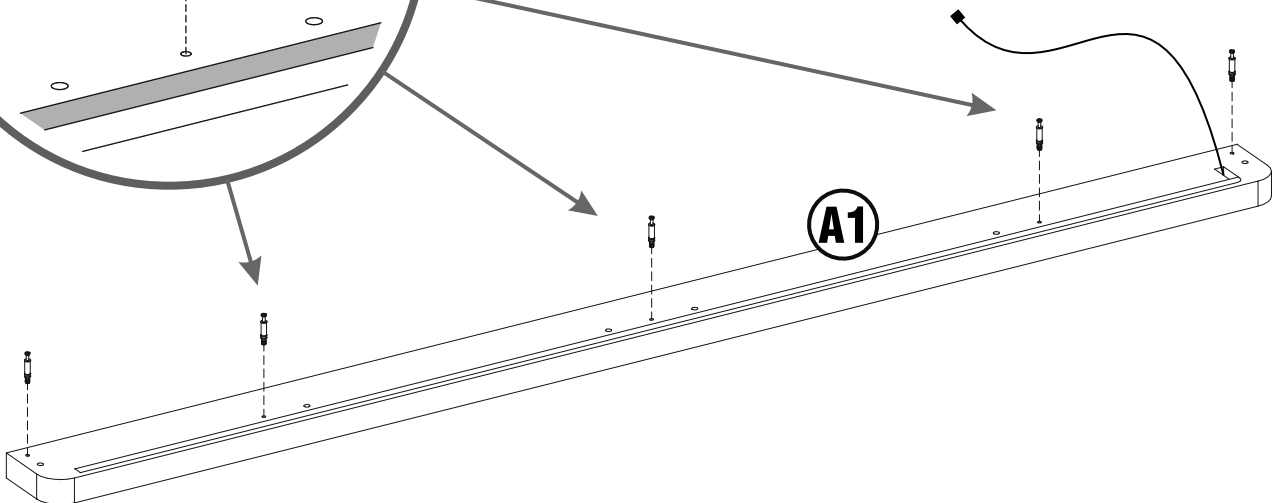
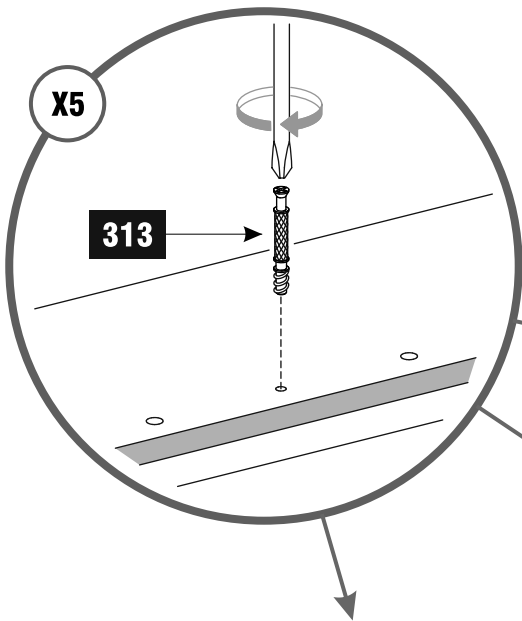
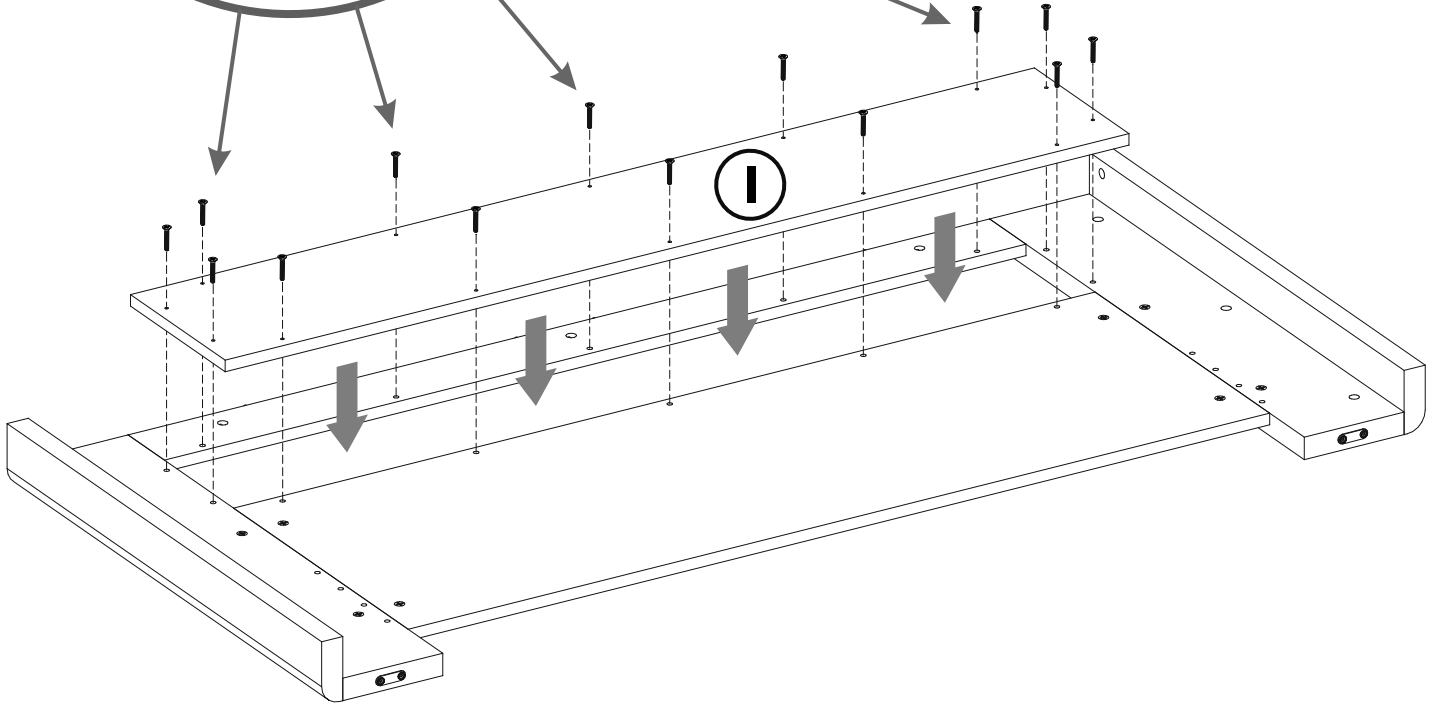
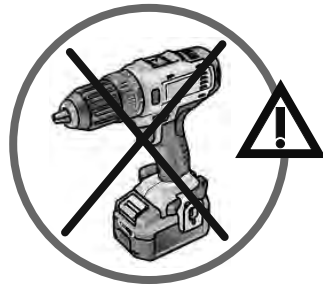
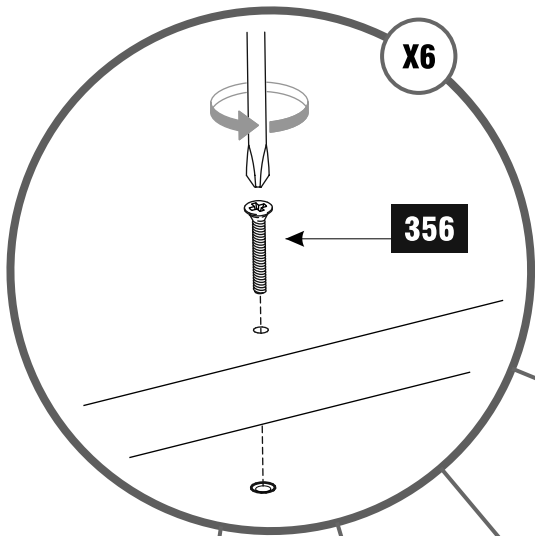


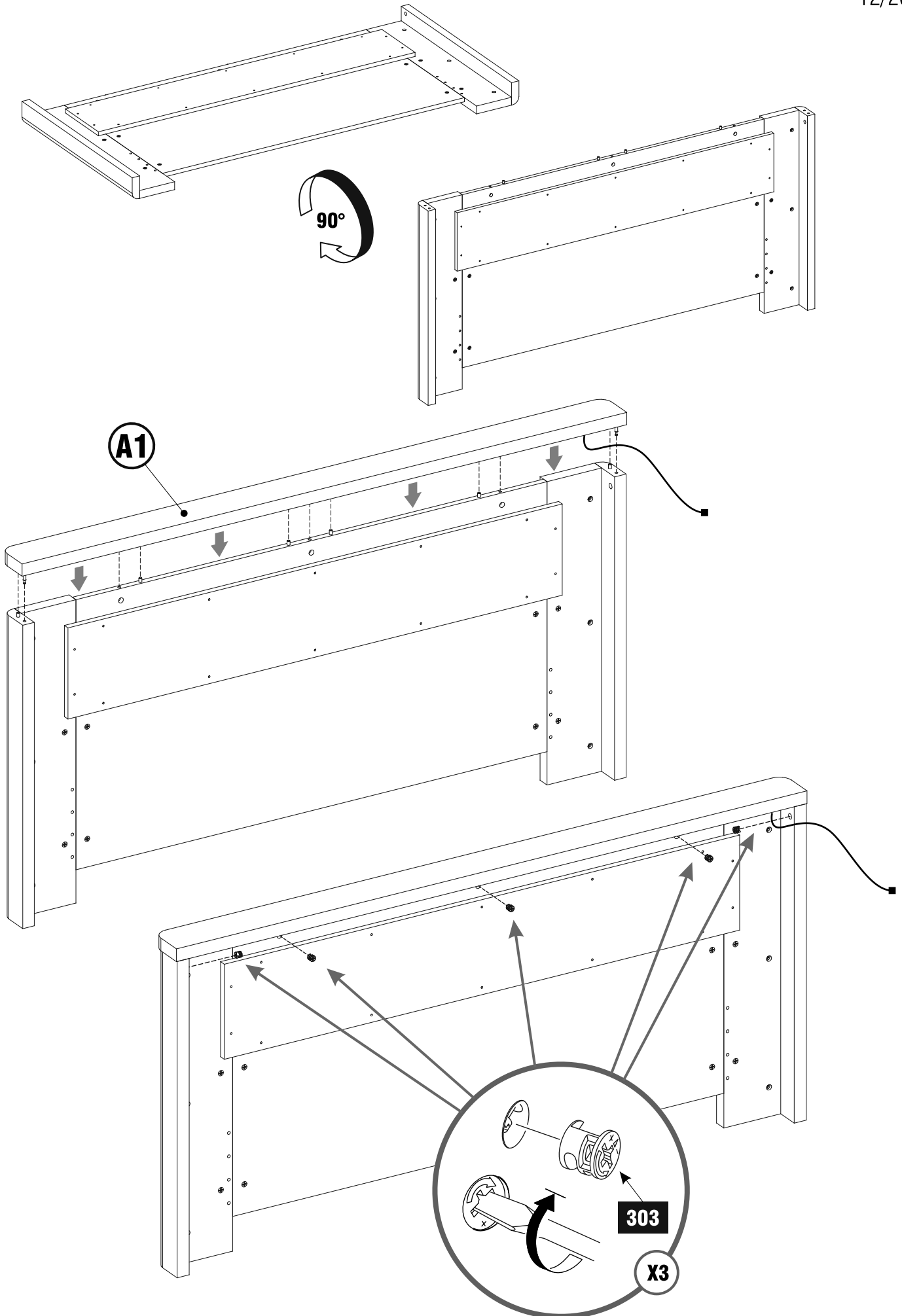


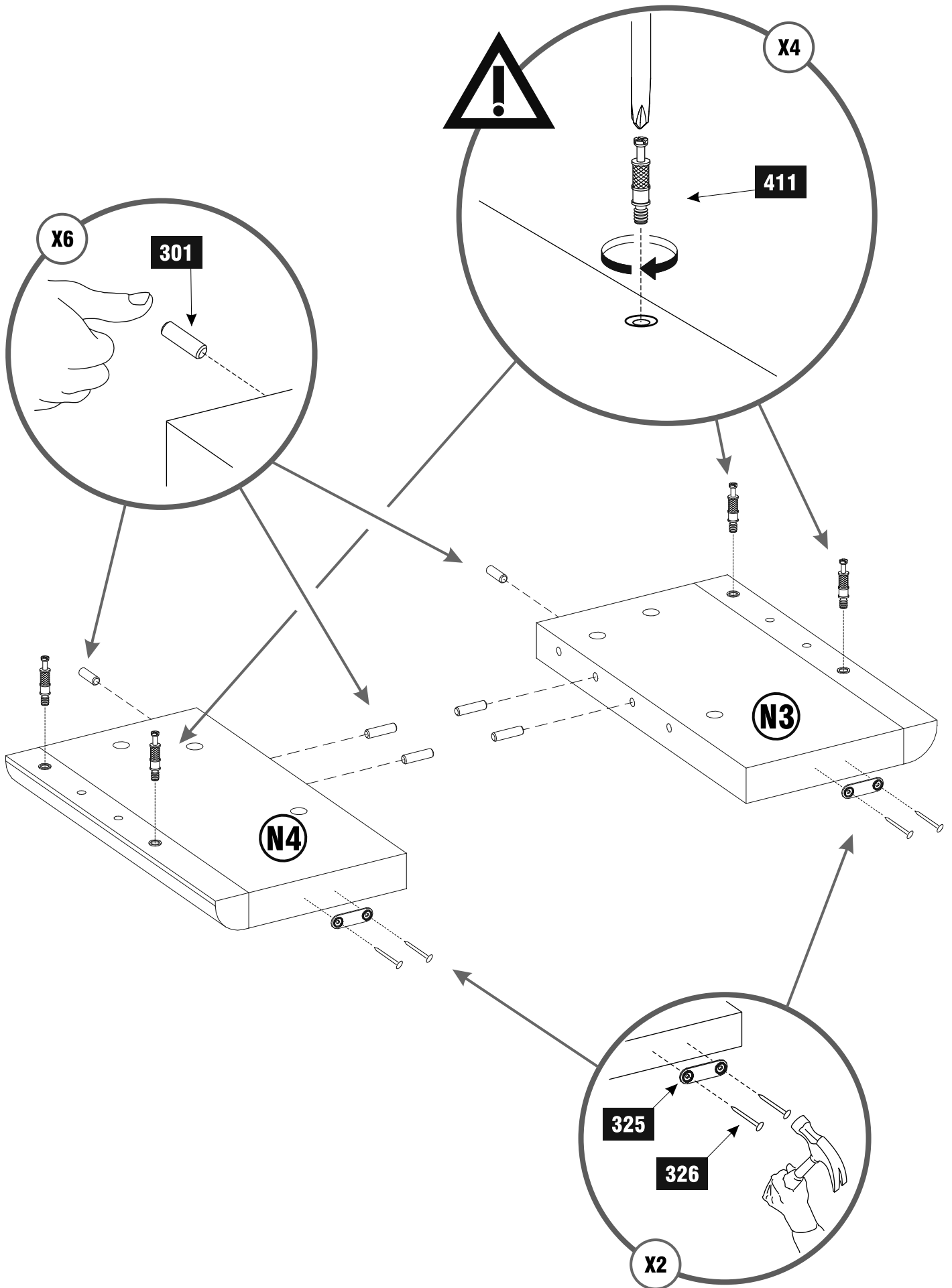


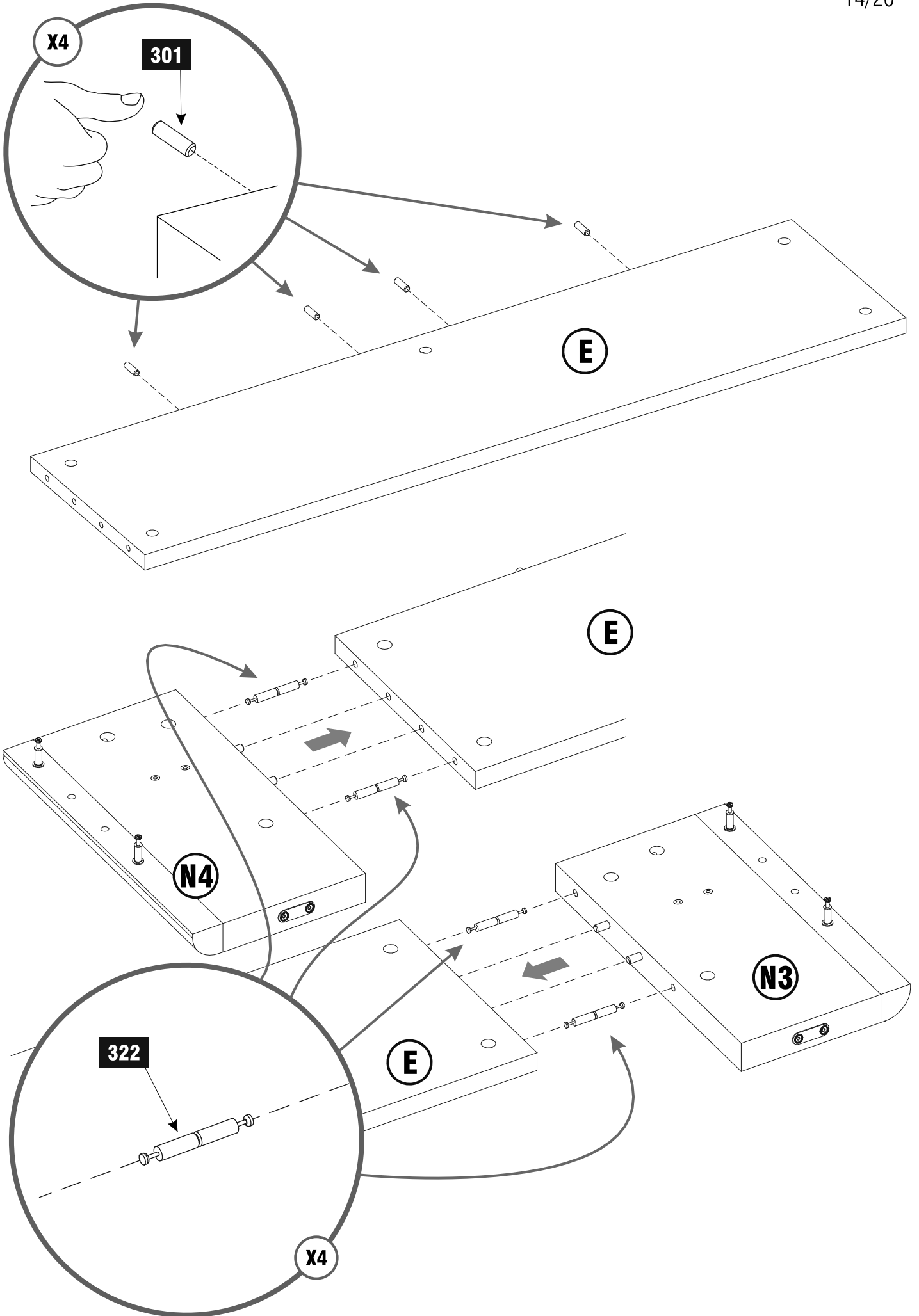


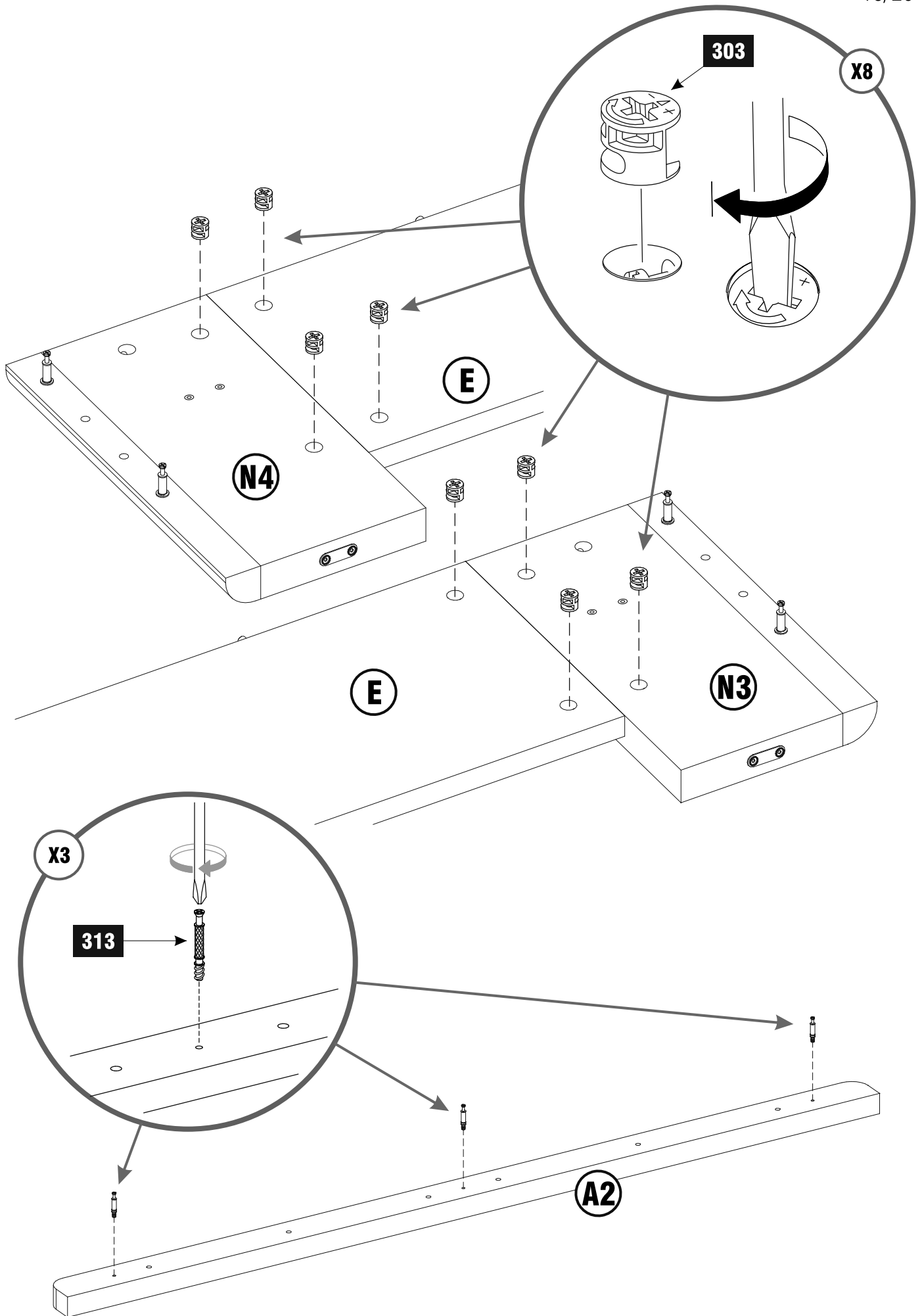


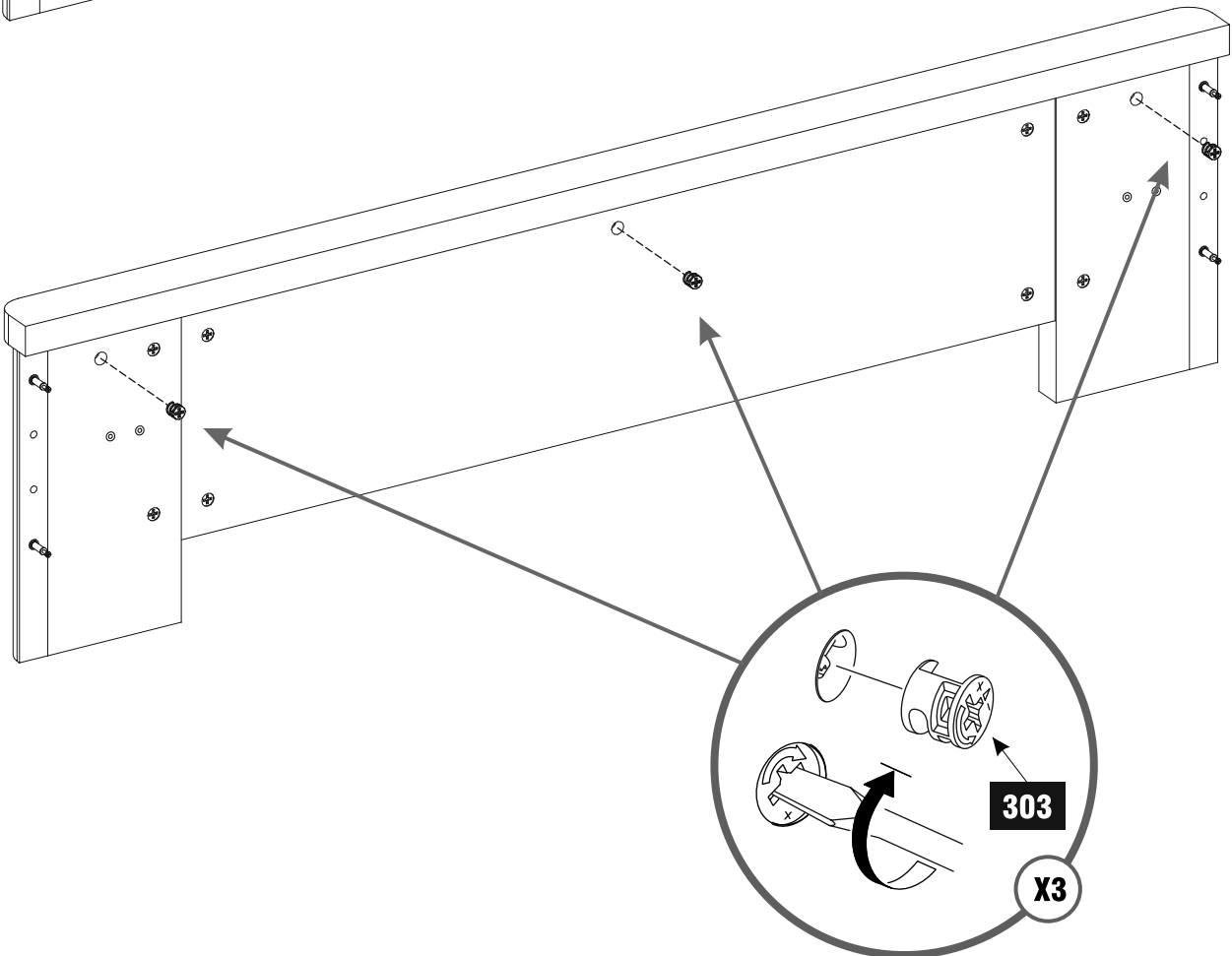
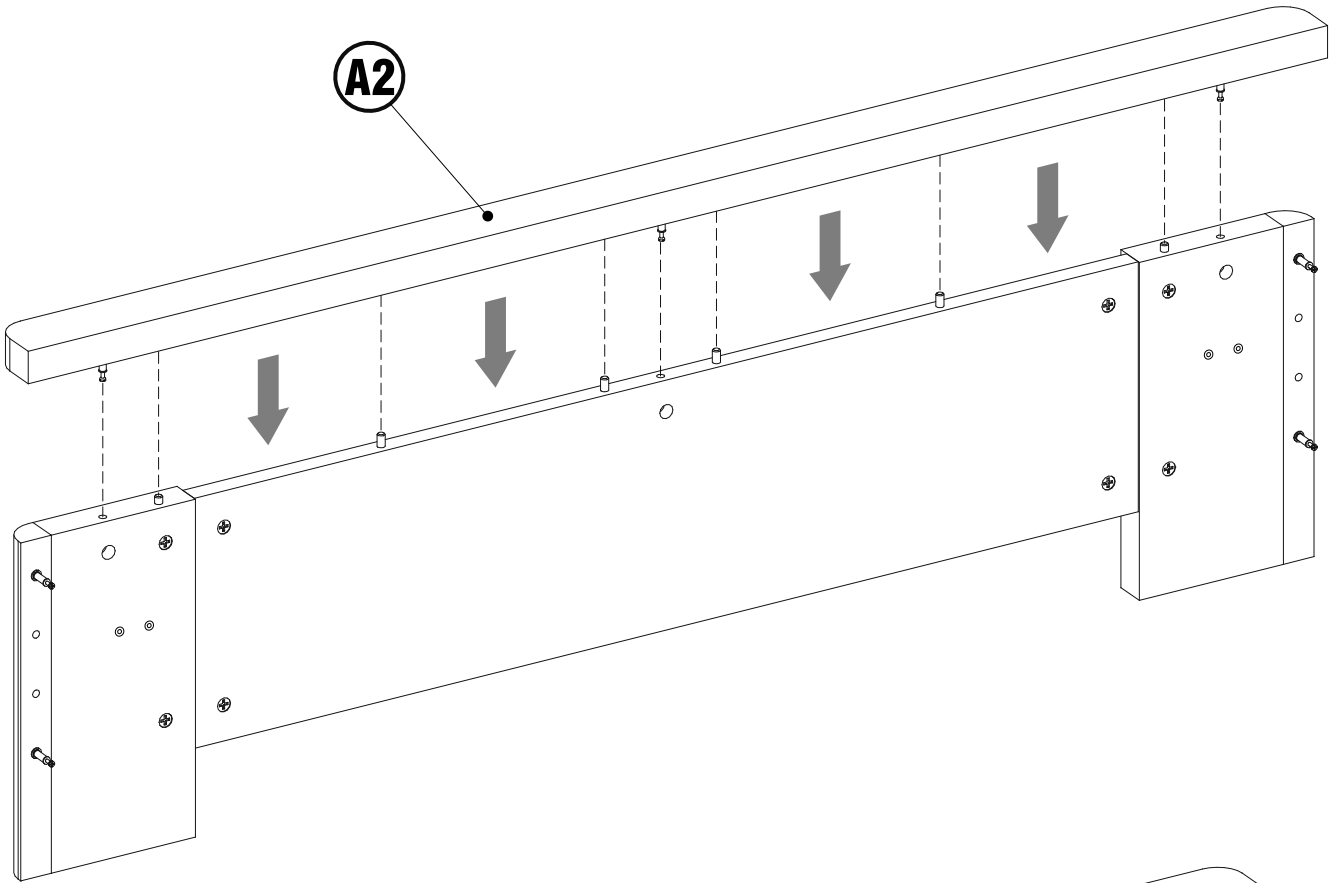


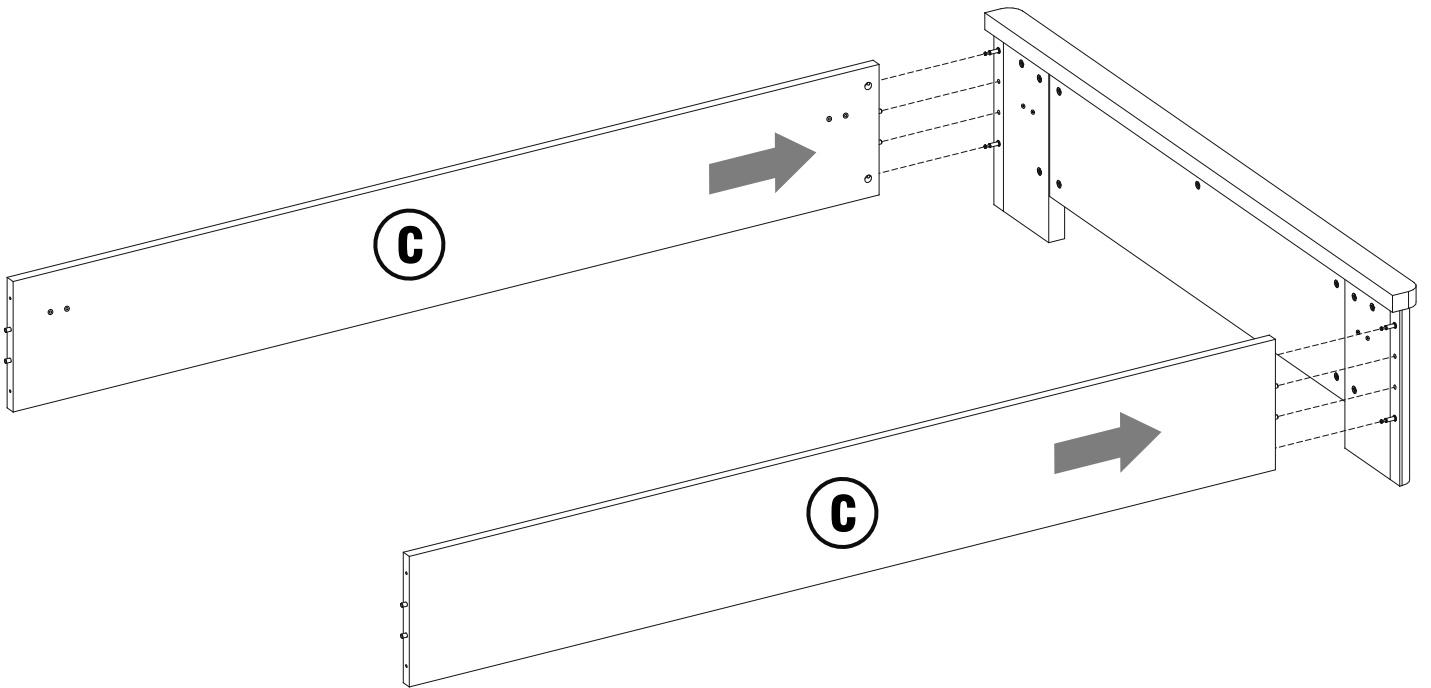
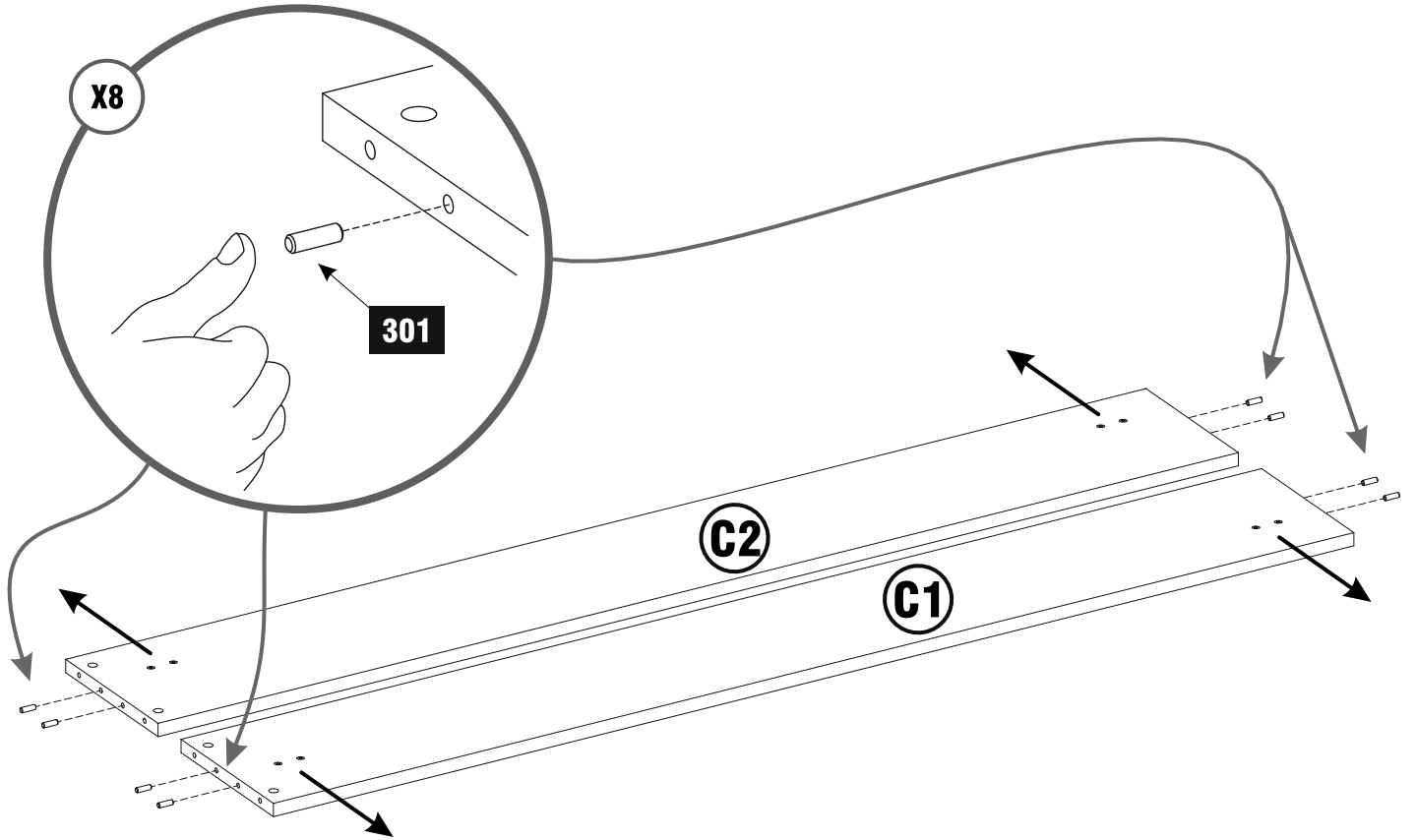


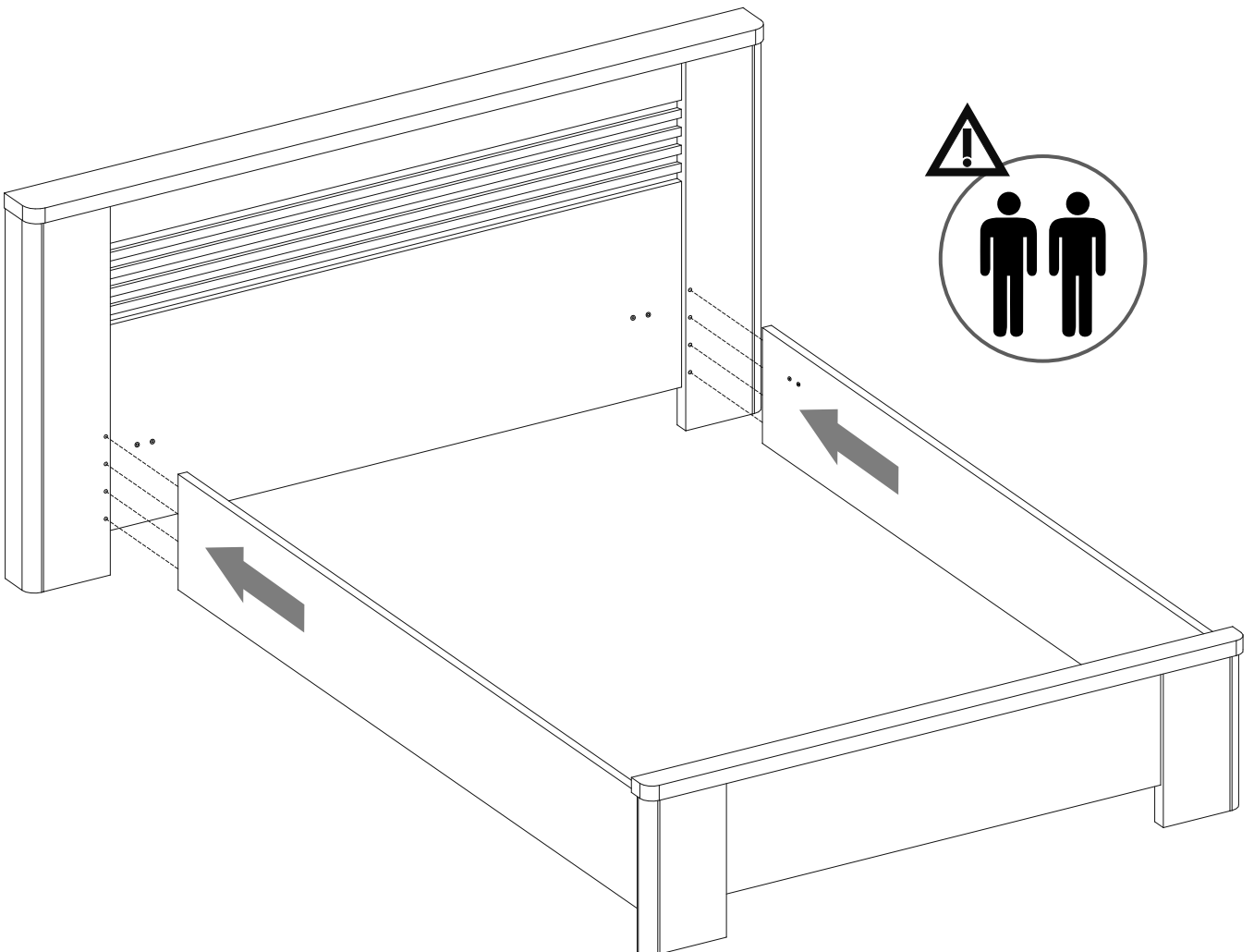
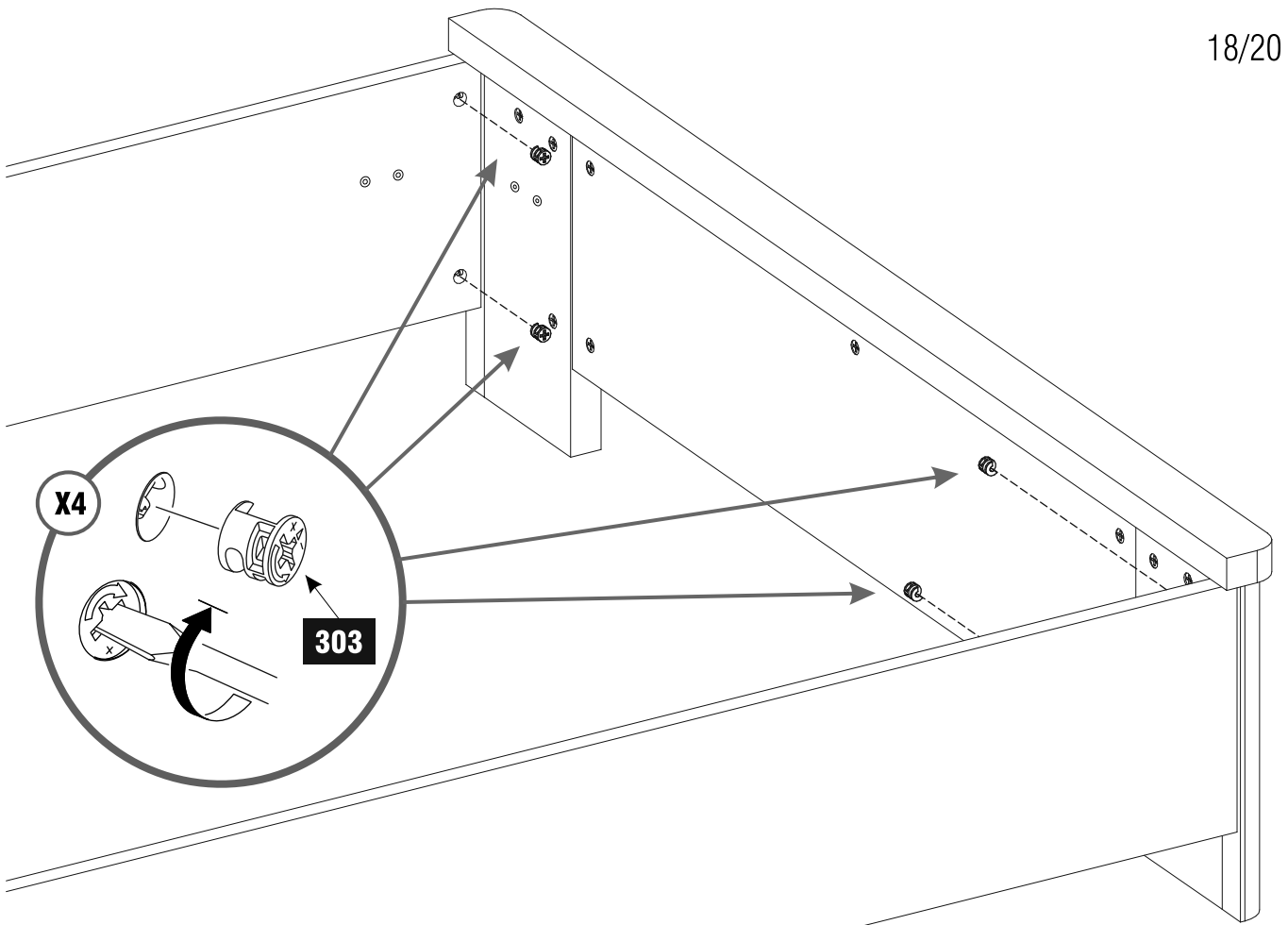


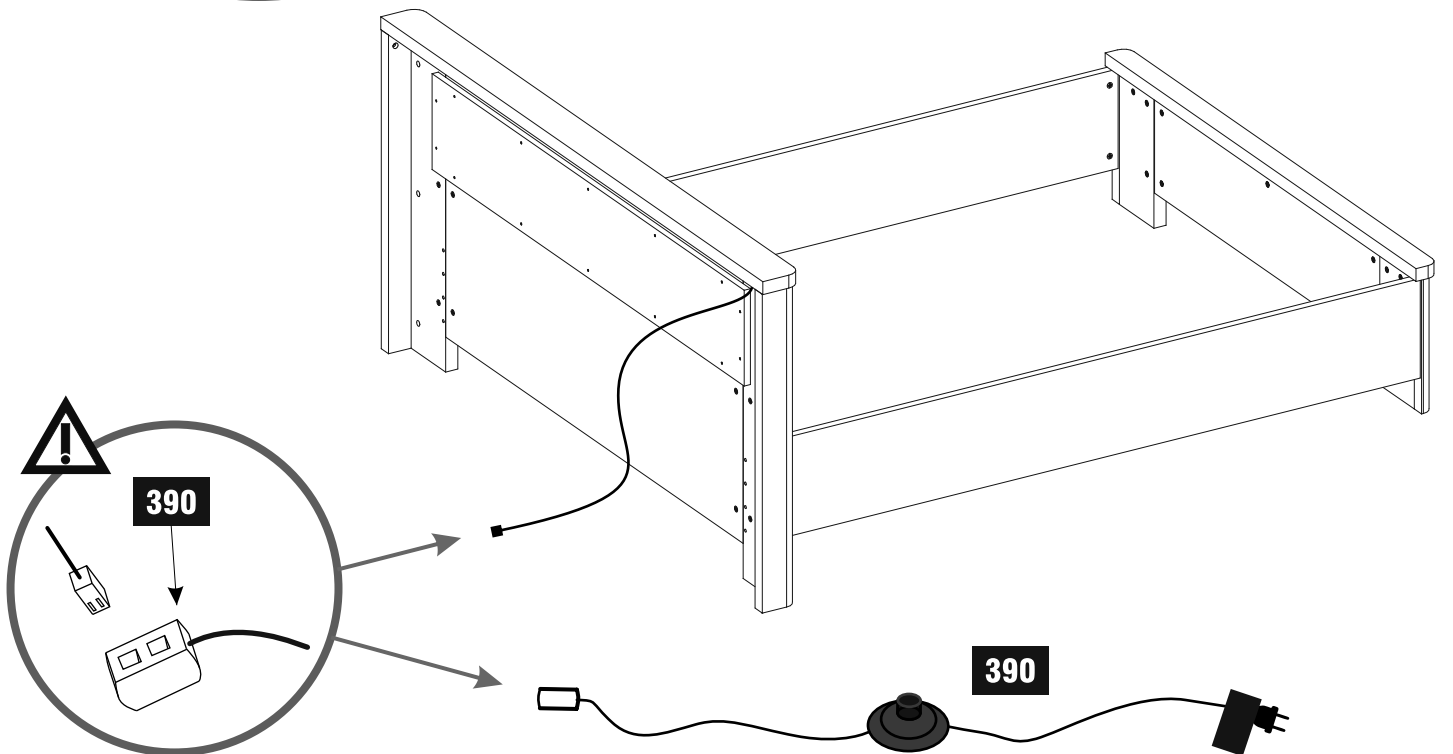
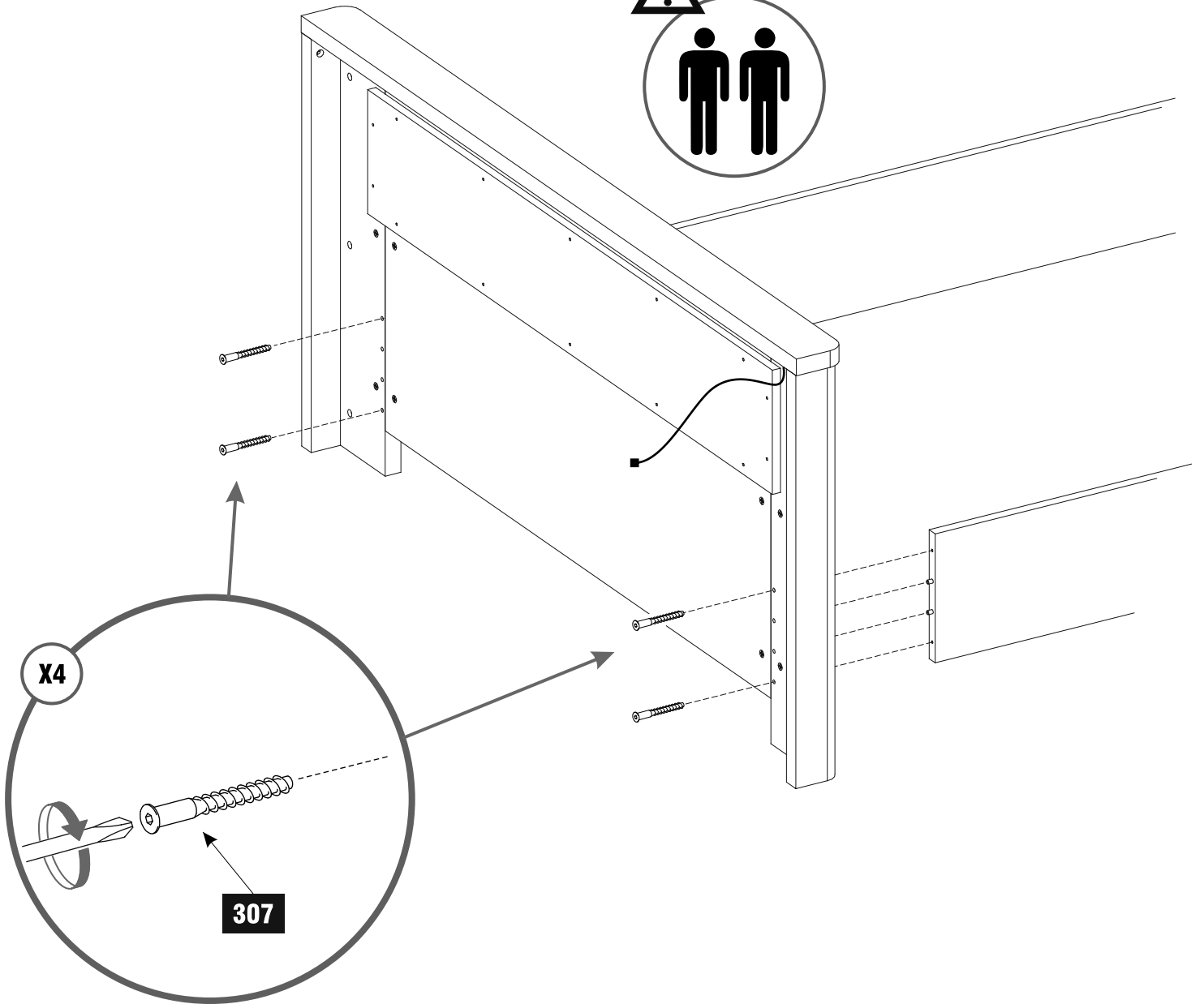
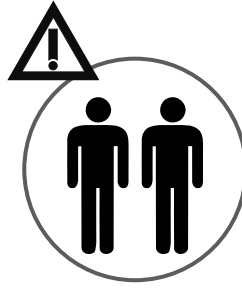


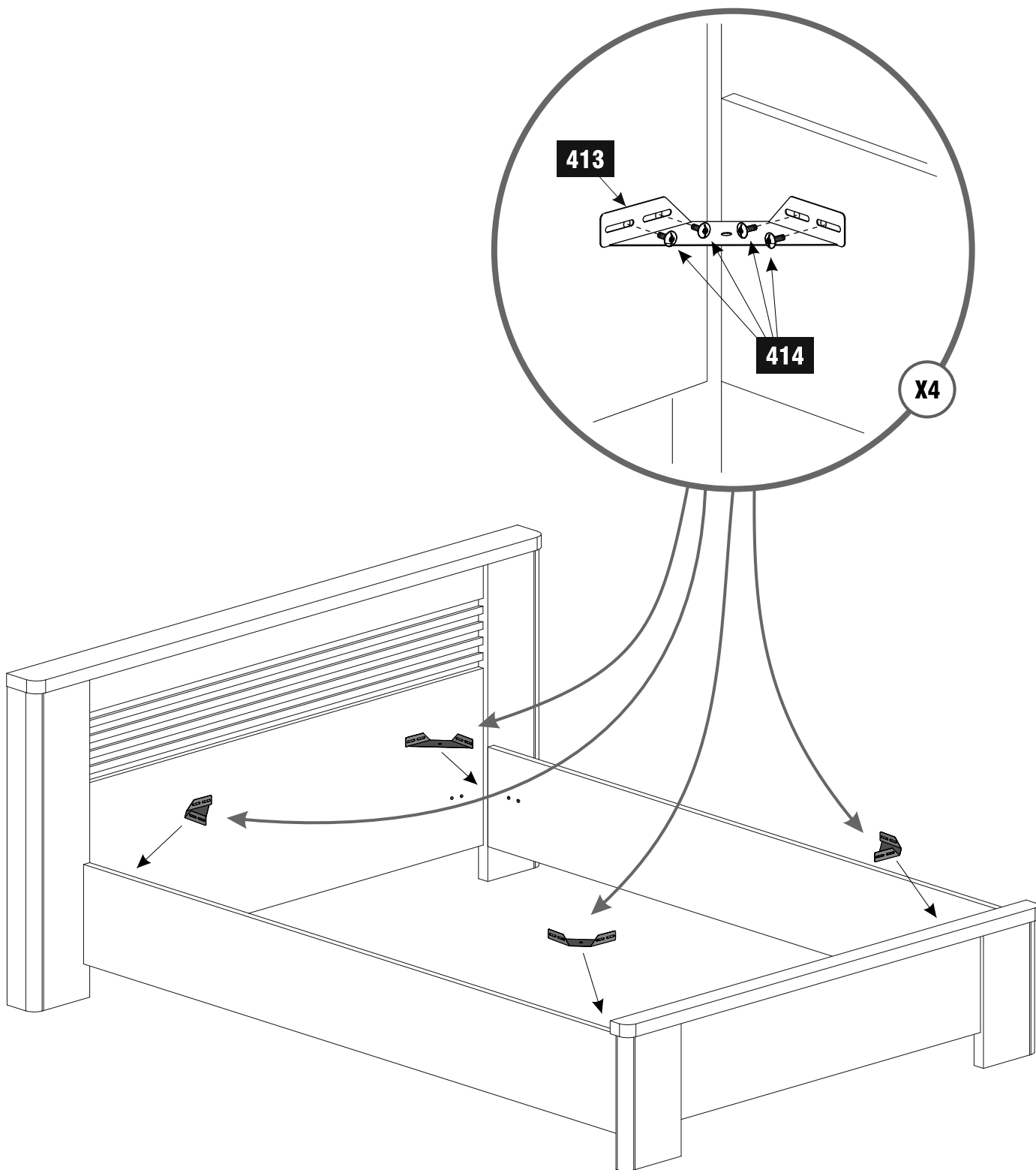


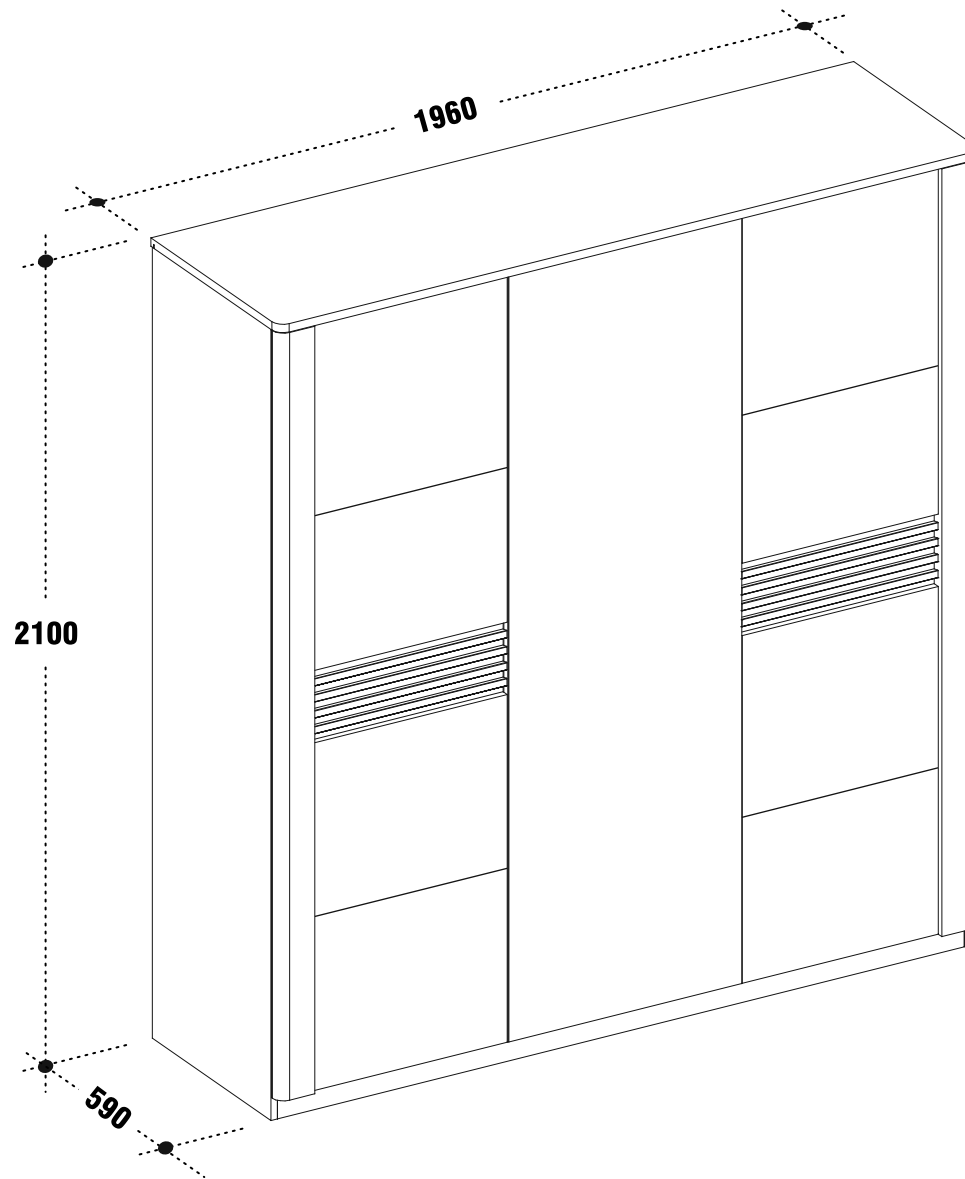












notice de montage
Armoire **VERTIGO**
3 portes

**ITALIANO****CONSIGLI DI MONTAGGIO:**

- Studiare bene le istruzioni di montaggio.
- Prendere conoscenza dei pezzi che costituiscono il mobile.
- Raggruppare e controllare la ferramenta.
- Munirsi degli utensili necessari.
- Preparare una zona di montaggio
- Procedere al montaggio

AVVERTENZA

NON FORZARE MAI GLI ASSEMBLAGGI. RISTRINGERE LE VITI DOPO UN PERIODO D'USO.

CONSERVARE QUESTE ISTRUZIONI DI MONTAGGIO, SE UN PEZZO VENISSE A MANCARE SAREBBE IL MIGLIORE MEZZO DI COMUNICAZIONE CON IL RIVENDITORE.

CONSIGLI PER LA MANUTENZIONE:

E' sufficiente spolverare regolarmente con un panno asciutto, morbido e pulito, preferibilmente nella direzione del disegno. Le macchie possono essere eliminate con un panno leggermente umido; in ogni caso asciugare subito. Non usare in nessun caso cera, olio, spray per mobili e prodotti chimici.

FRANÇAIS**CONSEILS DE MONTAGE:**

- Bien étudier la notice de montage.
- Repérez les pièces constituant votre meuble.
- Constituez le mobile.
- Regroupez et contrôlez la quincaillerie.
- Munissez-vous de l'outillage nécessaire.

AVERTISSEMENT

NE JAMAIS FORCER LES ASSEMBLAGES. RESSERREZ LES VIS APRES QUELQUES TEMPS D'USAGE.

GARDER VOTRE NOTICE DE MONTAGE, SI UNE PIECE VENAIT A MANQUER, ELLE SERAIT LE PLUS CLAIR MOYEN DE COMMUNIQUER AVEC VOTRE MAGASIN.

CONSEILS D'ENTRETIEN:

Enlevez régulièrement la poussière avec un chiffon propre, doux et sec, en suivant la structure du dessin. Les taches s'enlèvent avec un tissu légèrement humide, puis séchez la surface immédiatement. N'utilisez jamais de la cire, de l'huile, du vaporisant meuble ou des produits d'entretien contenant de produits

ENGLISH**ASSEMBLY ADVICE:**

- Carefully read the assembly instruction.
- Identify the components of the furniture.
- Group and check the hardware.
- Use the required tools.
- Create an assembly zone.
- Make the assembly.

WARNING

NEVER FORCE THE CONNECTIONS RE-TIGHTEN THE SCREWS AFTER FEW DAYS PLEASE RETAIN THE AI LEAFLET FOR FUTURE REFERENCE, THE AI CONTAINS INFORMATION WHEN CLAIMING FOR MISSING PARTS.

CLEANING ADVICE:

Regularly dust with a clean soft dry cloth following the direction of the foil imprints. Stains should be removed using a damp cloth. The area should be dried off straight after cleaning. Do not use wax, oils, furniture spray or any cleansing agents containing chemicals.

ESPAÑOL**CONSEJOS PARA EL MONTAJE:**

- Studiare bene le istruzioni di montaggio.
- Prendere conoscenza dei pezzi che costituiscono il mobile.
- Raggruppare e controllare la ferramenta.
- Munirsi degli utensili necessari.
- Preparare una zona di montaggio
- Procedere al montaggio

ADVERTENCIA

NUNCA FUERCE LOS ENSAMBLAJES. APRIETE LOS TORNILLOS DESPUÉS DE UN PERÍODO DE USO.

MANTENGA ESTAS INSTRUCCIONES DE MONTAJE, SI FALTA UNA PIEZA SERÍA EL MEJOR MEDIO DE COMUNICACIÓN CON EL DISTRIBUIDOR.

CONSEJOS PARA EL MANTENIMIENTO:

Es suficiente espolvorear regularmente con un paño seco, suave y limpio, preferiblemente en la dirección del dibujo. Las manchas se pueden quitar con un paño ligeramente húmedo; en cualquier caso, secar de inmediato. Nunca use cera, aceite, spray para muebles y productos químicos.

DEUTSCH**MONTAGE ANLEITUNG:**

- Die montageanleitung sorgfältig durchlesen.
- Die einzelteile des mobilstücks ermitteln.
- Die beschläge zusammenlegen und prüfen.
- Das notwendige werkzeug zurechtlegen.
- Einen montagebereich freimachen.
- Das mobilstück zusammenbauen.

ACHTUNG

NIEMALS DIE VERBINDUNGEN ZU STARK ANZIEHEN.

DIE SCHRAUBEN NACH EINIGER ZEIT DES GEBRAUCHS ERNEUT FESTZIEHEN. DIE MONTAGEANLEITUNG GUT AUFBEWAHREN: SOLLTE EIN TEIL FEHLEN, IST SIE DAS BESTE VERSTÄNDIGUNGSMITTEL MIT IHREM GESCHAFT.

PFLEGEHINWEISE:

Es reicht aus, regelmäßig mit einem trockenen, weichen und sauberen Tuch zu stäuben, vorzugsweise in Zeichenrichtung. Flecken können mit einem leicht feuchten Tuch entfernt werden. In jedem Fall sofort trocknen. Verwenden Sie niemals Wachs, Öl, Möbelspray oder Chemikalien.

ITALIANO

Informazioni importanti.
 Leggi attentamente.
 Conserva queste informazioni per ulteriori consultazioni.

AVVERTENZA

Se il mobile si ribalta può causare lesioni da compressione serie o fatali. Per prevenire il rischio che il mobile si ribalti, quest'ultimo deve essere fissato permanentemente alla parete.

Gli accessori per il fissaggio alla parete non sono inclusi perché pareti di materiali diversi richiedono tipi diversi di accessori di fissaggio. Usa sistemi di fissaggio adatti alle pareti della tua casa. Per maggiori dettagli, rivolgiti a un rivenditore specializzato.

ESPAÑOL

Información importante
 Leer detenidamente.
 Guarda esta información para consultarla en el futuro.

ADVERTENCIA

Pueden producirse lesiones graves o fatales si vuelca un mueble. Para evitar que vuelque este mueble, debe fijarse permanentemente a la pared.

No se incluyen los dispositivos de fijación, dado que los diversos materiales de pared requieren diferentes tipos de herrajes de fijación. Usa herrajes adecuados para el material de las paredes de tu casa. Para saber cuáles son los herrajes adecuados, pide consejo en tu ferretería habitual.

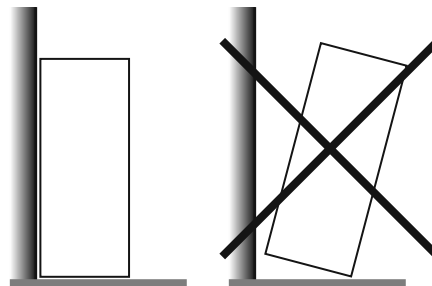
FRANÇAIS

Information importante
 A lire attentivement.
 Conserver ces informations pour un usage ultérieur.

AVERTISSEMENT

Risque de blessure grave en cas de chute du meuble. Pour éviter que le meuble ne bascule, il faut le fixer au mur de façon permanente.

Les fixations ne sont pas incluses car leur choix dépend du matériau du mur sur lequel est fixé le meuble. Utilisez des fixations adaptées au matériau du mur. Pour obtenir des conseils sur les fixations à utiliser, adressez-vous à un revendeur spécialisé.

**ENGLISH**

Important information
 Read carefully.
 Keep this information for further reference.

WARNING

Serious or fatal crushing injuries can occur from furniture tip-over. To prevent this furniture from tipping over it must be permanently fixed to the wall.

Fixing devices for the wall are not included since different wall materials require different types of fixing devices. Use fixing devices suitable for the walls in your home. For advice on suitable fixing systems, contact your local specialized dealer.

DEUTSCH

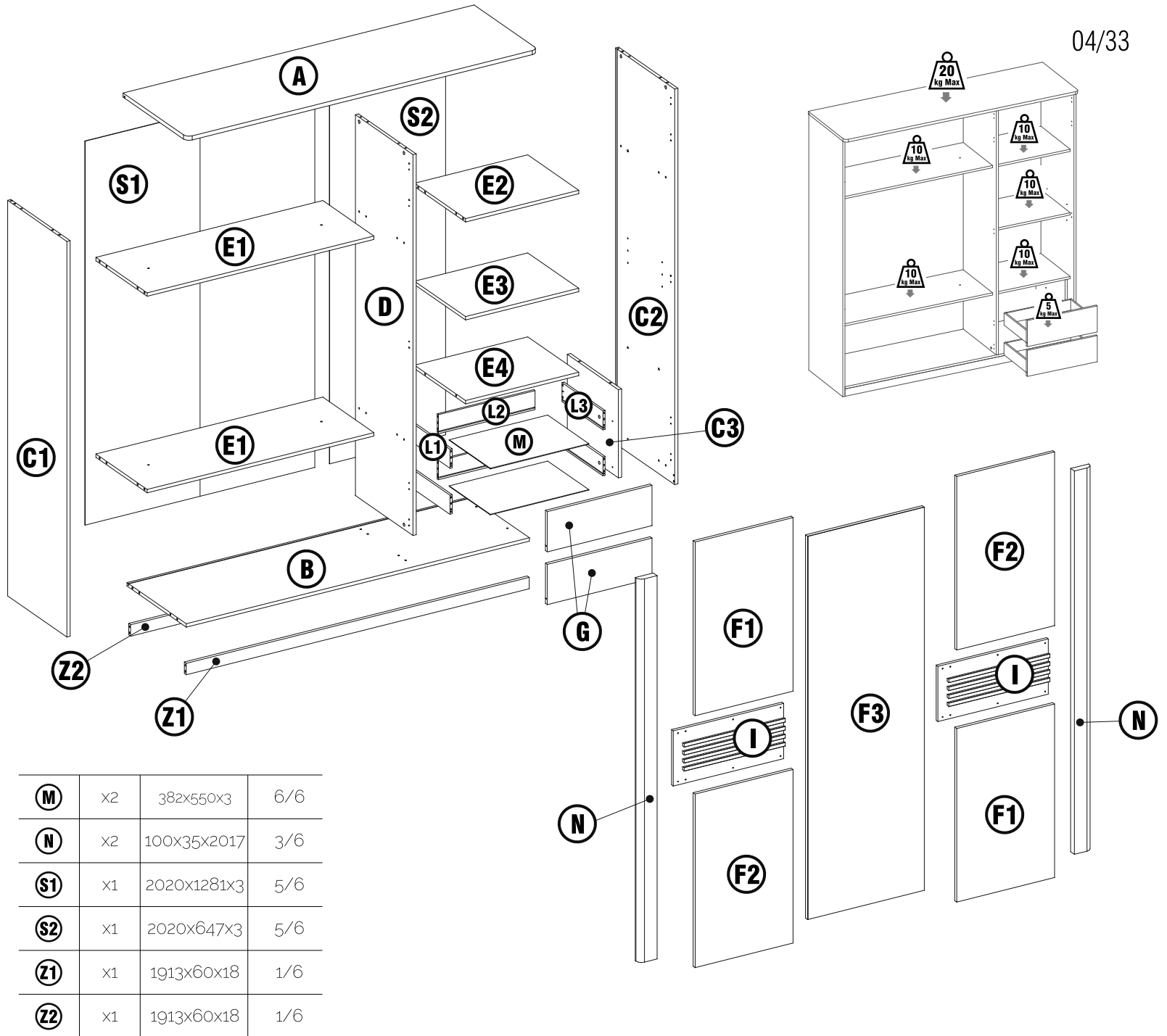
Wichtige Information
 Sorgfältig lesen
 Diese Information aufbewahren

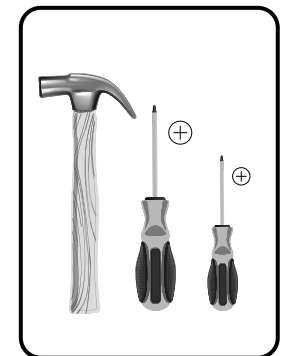
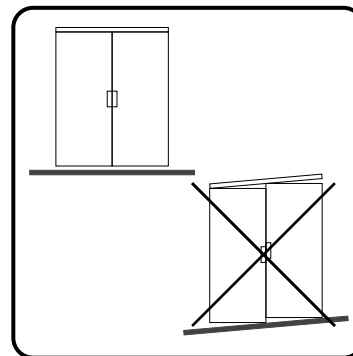
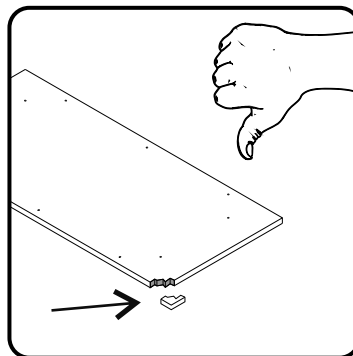
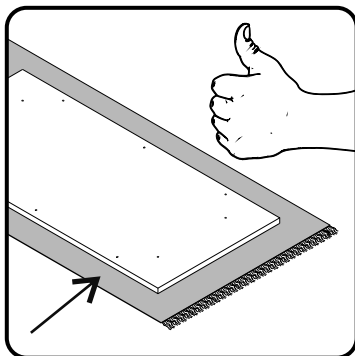
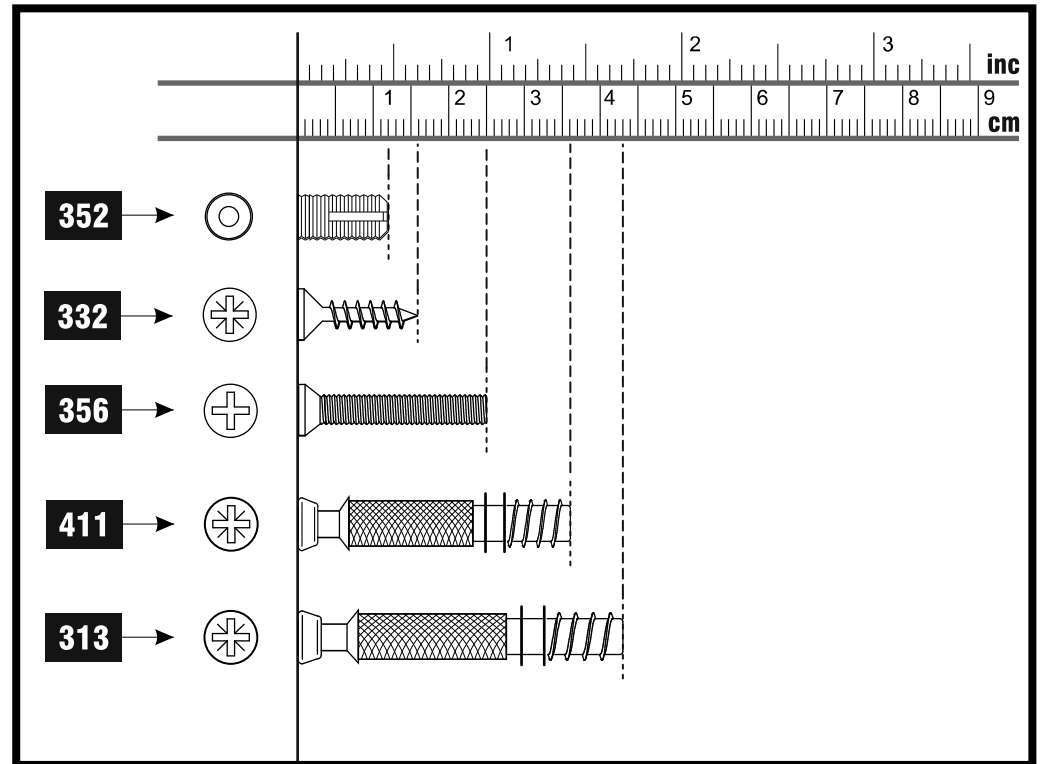
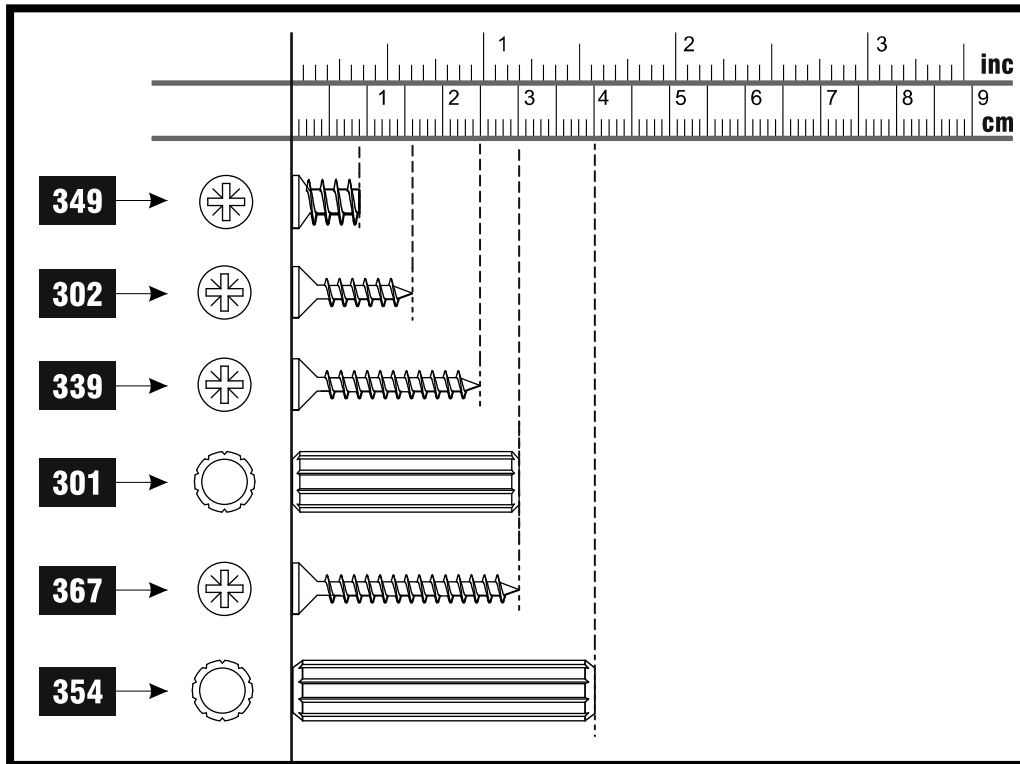
ACHTUNG

Wenn Möbelstücke umkippen, können ernste oder lebensgefährliche Verletzungen durch Einklemmen die Folge sein. Um zu verhindern, dass das Möbelstück umkippt, muss es fest an der Wand verankert werden.

Beschläge für die Wandbefestigung sind nicht beige-packt, da sie von der jeweiligen Wandbeschaffenheit abhängig sind. Befestigungsbeschläge benutzen, die für die heimischen Wände geeignet sind. Bei diesbezüglichen Fragen den örtlichen Fachhandel zu Rate ziehen.

	N°	mm	package
(A)	x1	1958x591x25	1/6
(B)	x1	1914x550x18	1/6
(C1)	x1	2082x550x18	2/6
(C2)	x1	2082x550x18	2/6
(C3)	x1	464x474x18	6/6
(D)	x1	2004x534x18	3/6
(E1)	x2	1265x474x18	6/6
(E2)	x1	631x474x18	6/6
(E3)	x1	631x474x18	6/6
(E4)	x1	631x474x18	6/6
(F1)	x2	913.5x546x18	4/6
(F2)	x2	913.5x546x18	4/6
(F3)	x1	2017x650x21	5/6
(G)	x2	584x212x18	6/6
(I)	x2	596x290x18	3/6
(L1)	x2	380x100x12	6/6
(L2)	x2	538x100x12	6/6
(L3)	x2	380x100x12	6/6





301 x56



302 x62



3,5x16

349 x12



343 x4



417 x8



354 x8



8x40

324 x2



321 x6



306 x20



305 x4



360 x30



cod.807500742

313 x4



333 x4



10

337 x4



3x16

cod.807500574

x2

352 x12



356 x12



M4x25

337 x2



339 x4



3,5x25

331 x2



332 x2



325 x2



326 x4



390 x1



cod.814120010

365 x5



366 x5



cod.807500687

x3

411 x24



303 x24



cod.807500512

348 x6



416 x1



cod.807090049

379S x2



379D x2

378D x2



378S x2

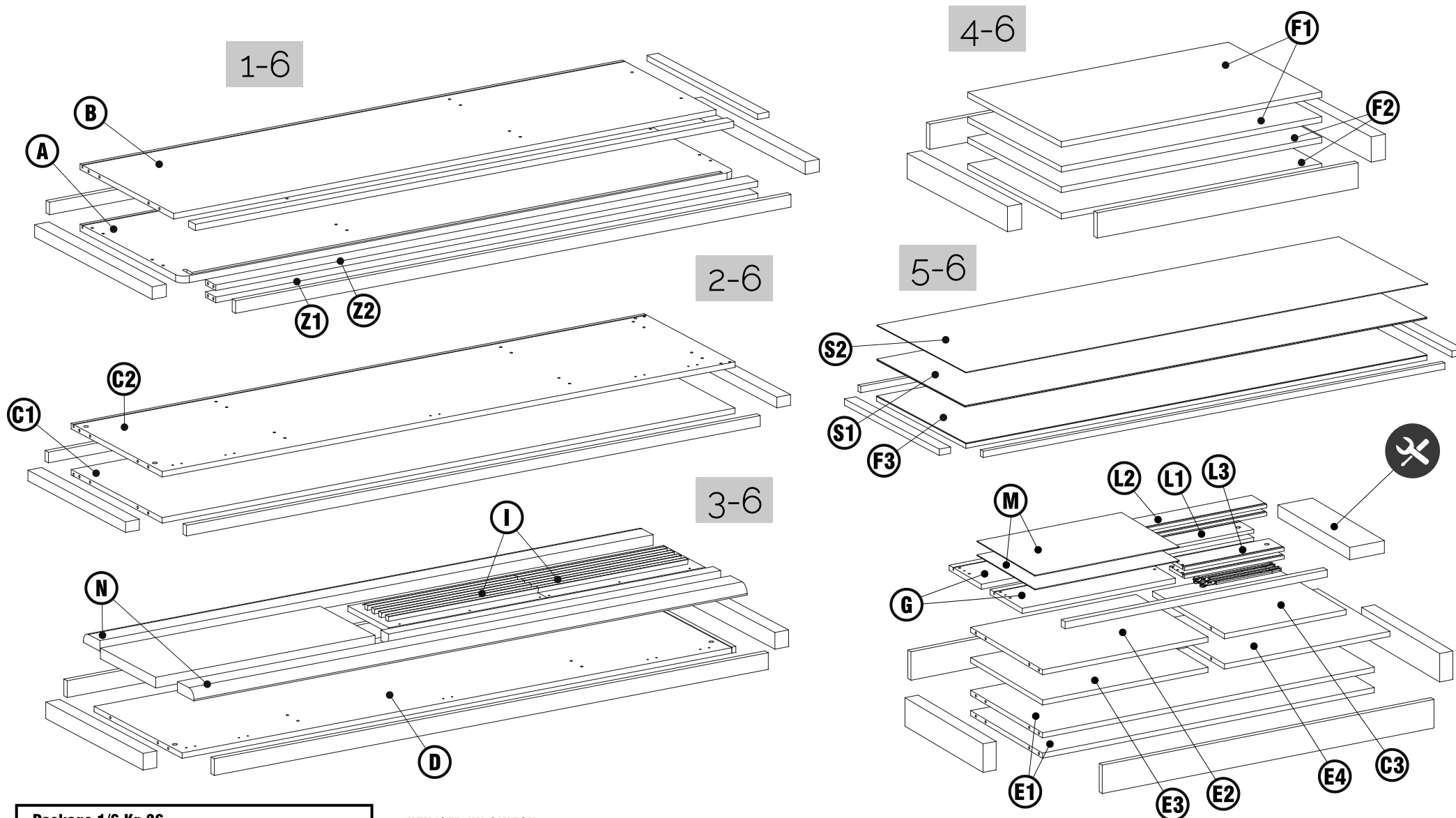
313 x12



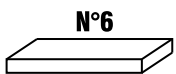
303 x12



cod.807500712



Package 1/6 Kg.36
 Package 2/6 Kg.30
 Package 3/6 Kg.29
 Package 4/6 Kg.26
 Package 5/6 Kg.36
 Package 5/6 Kg.38



UTILISER UN CHIFON
 DOUX LEGEREMENT
 HUMIDIFIE' NE PAS
 UTILISER DE PRODUITS
 DETERGENTS OU
 ABRASIFS

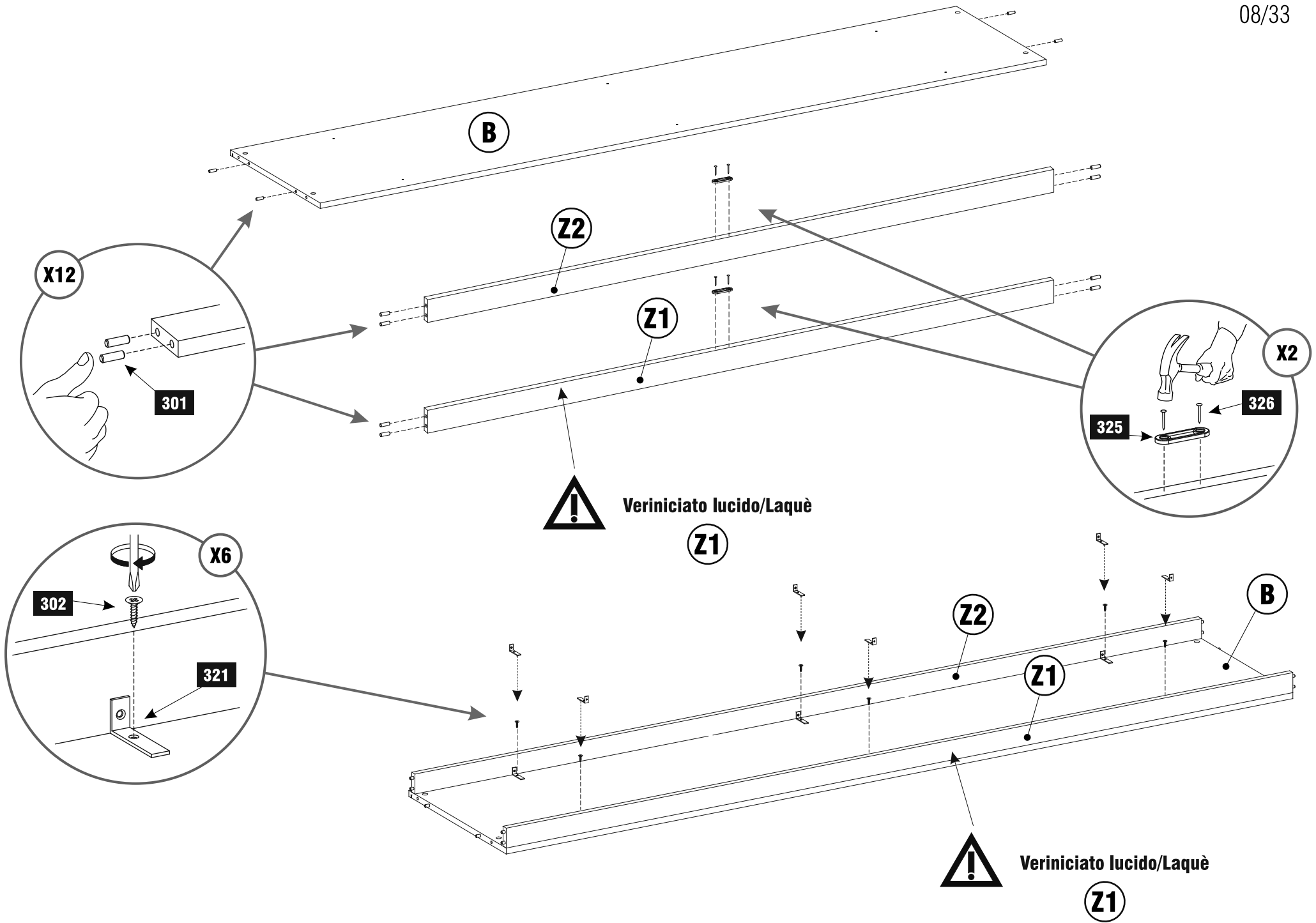


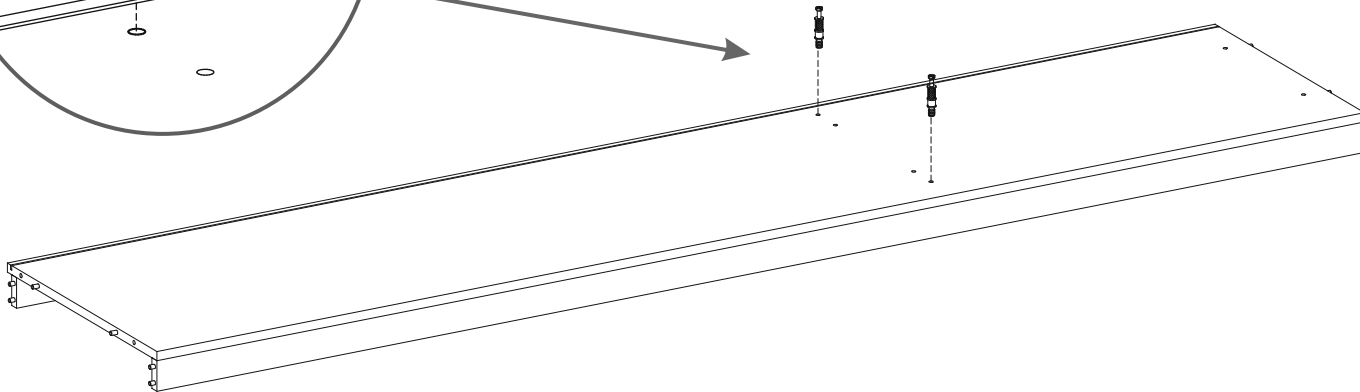
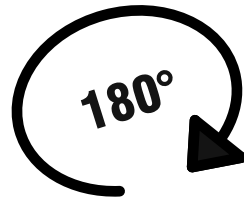
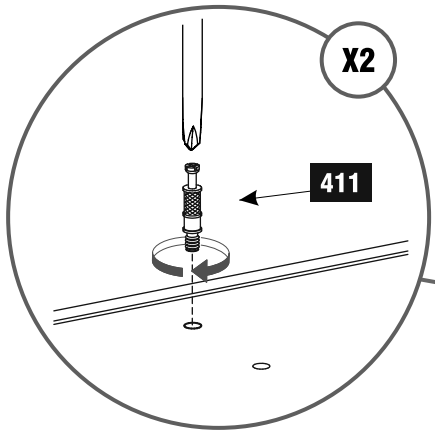
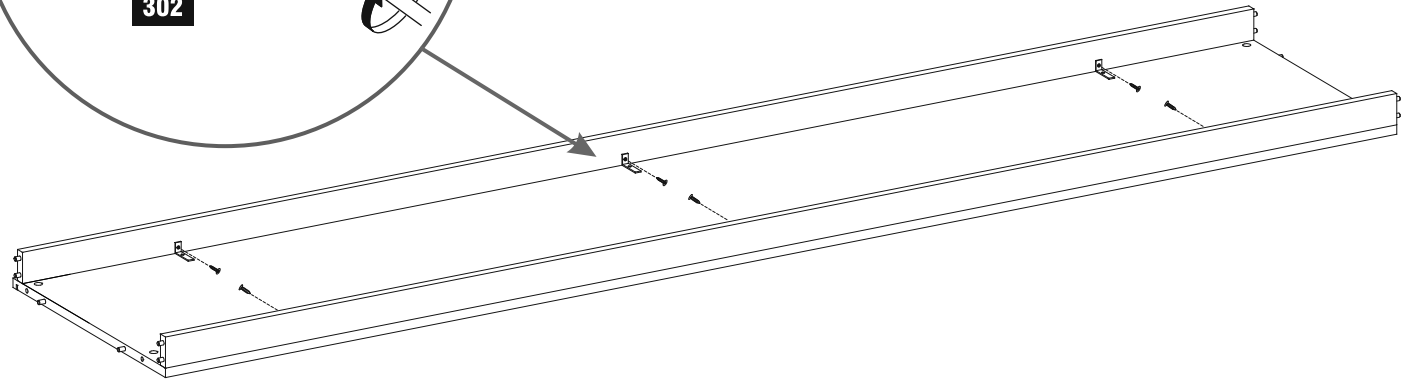
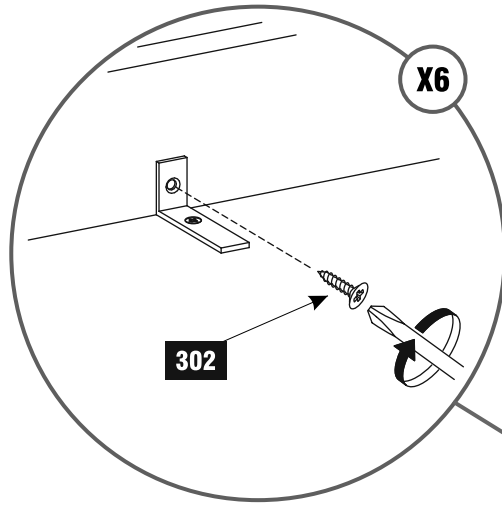
Package total

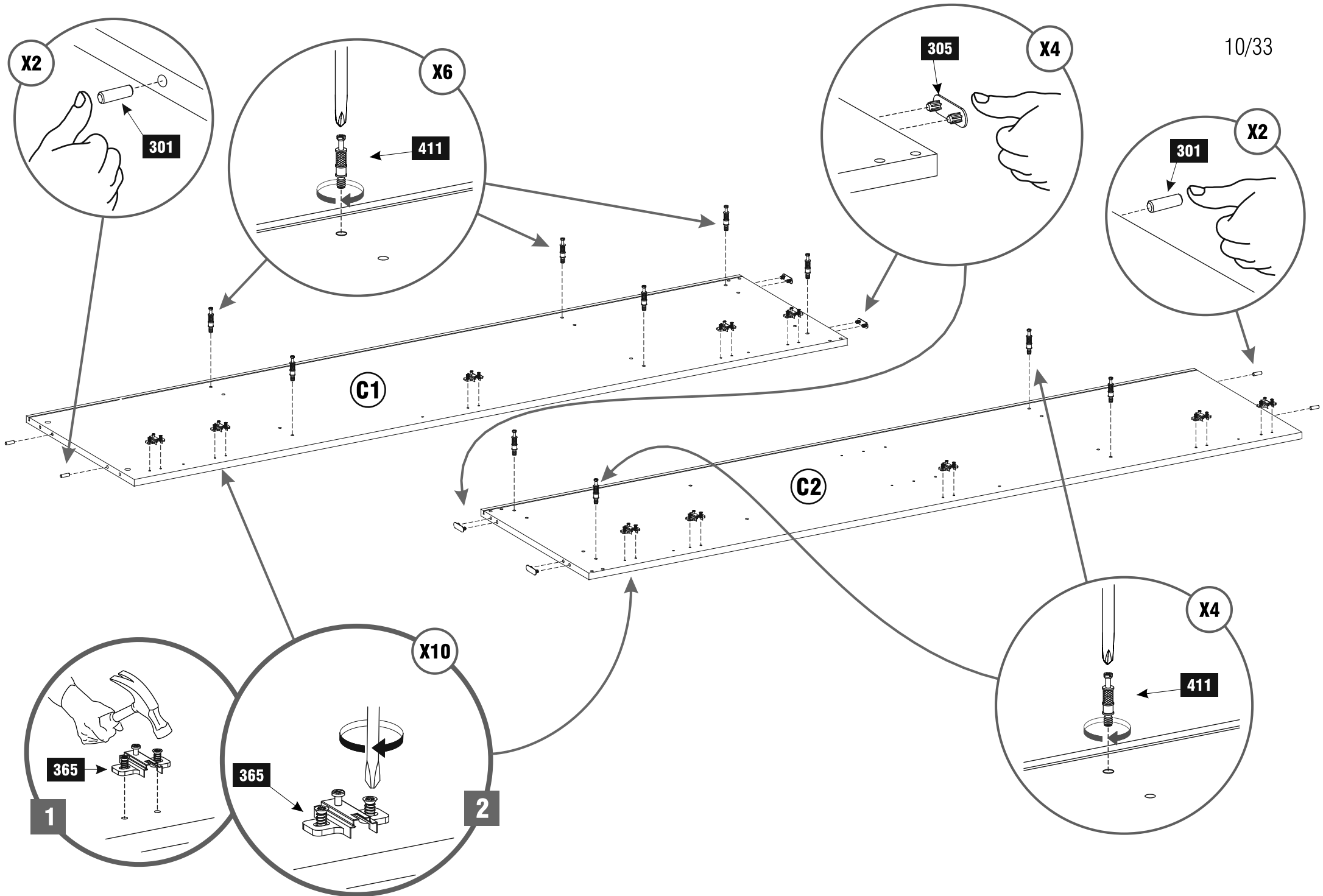


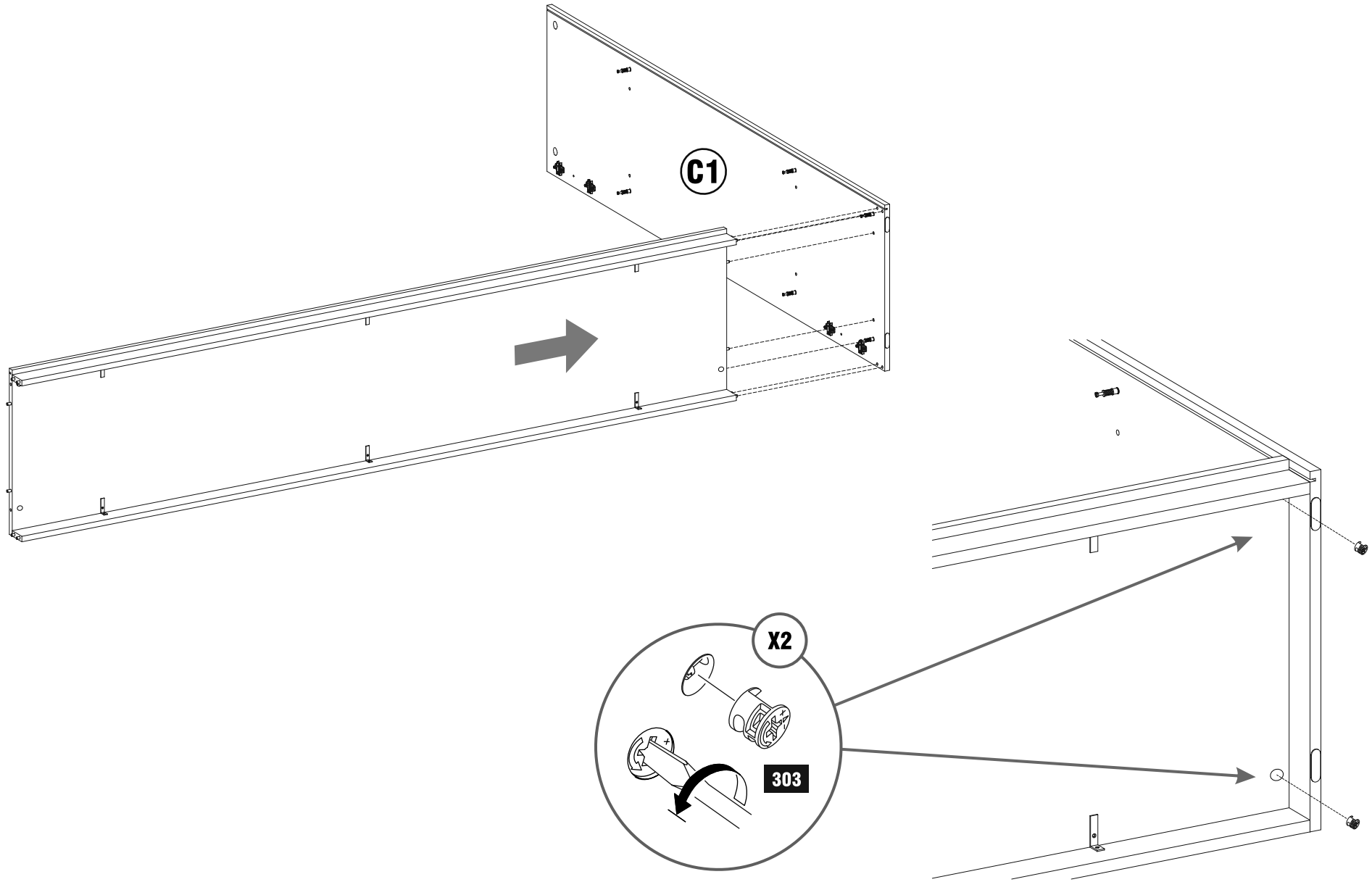
6 colis

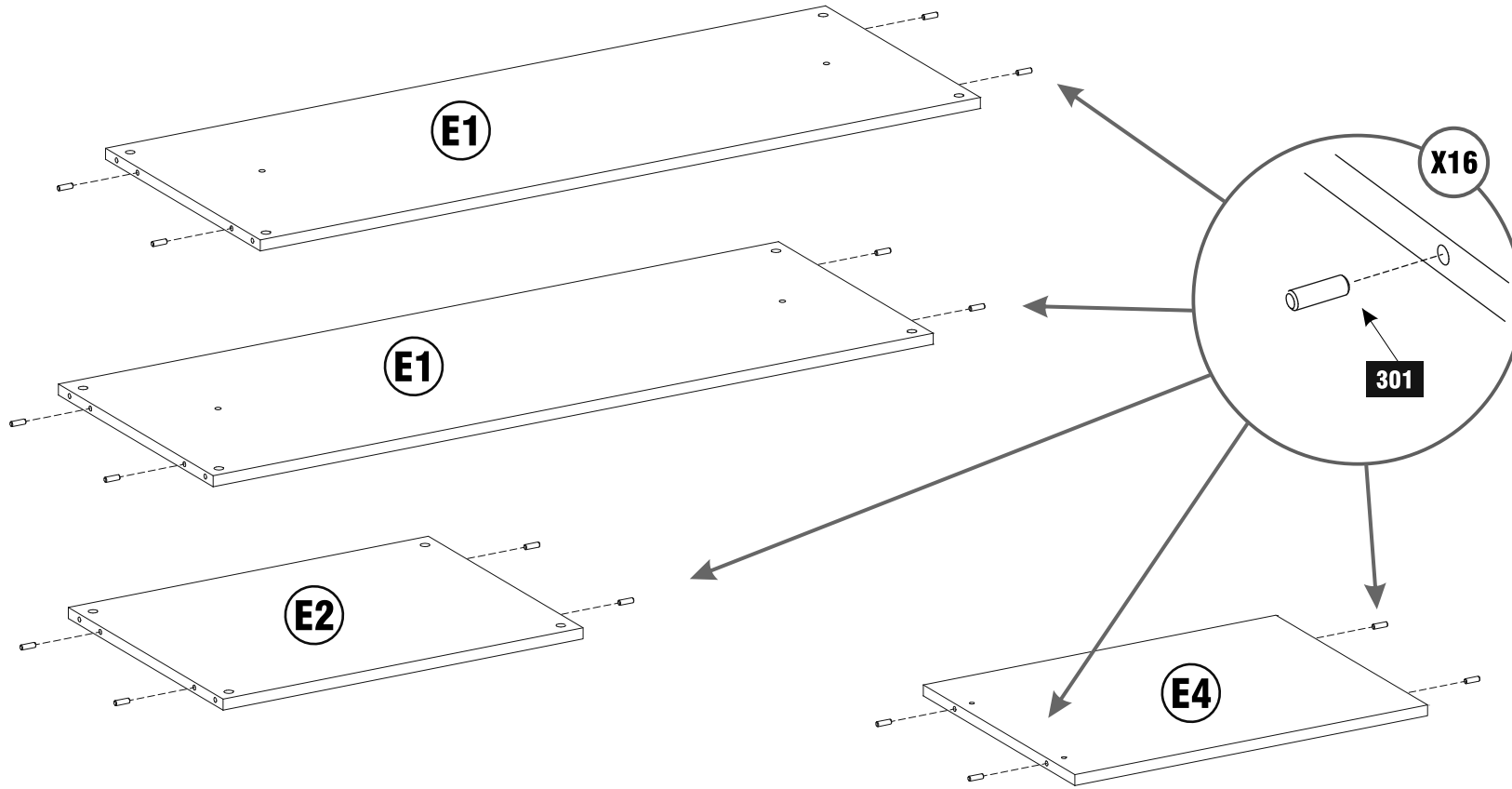
6-6

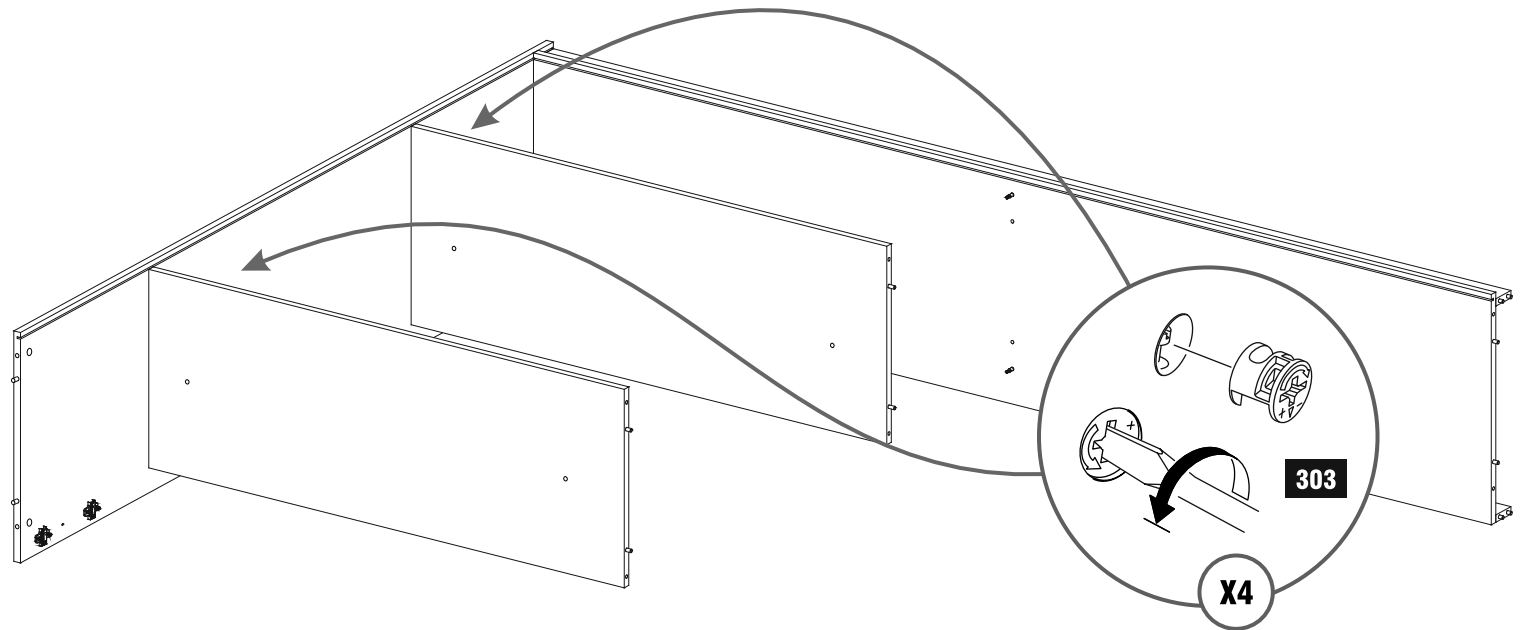
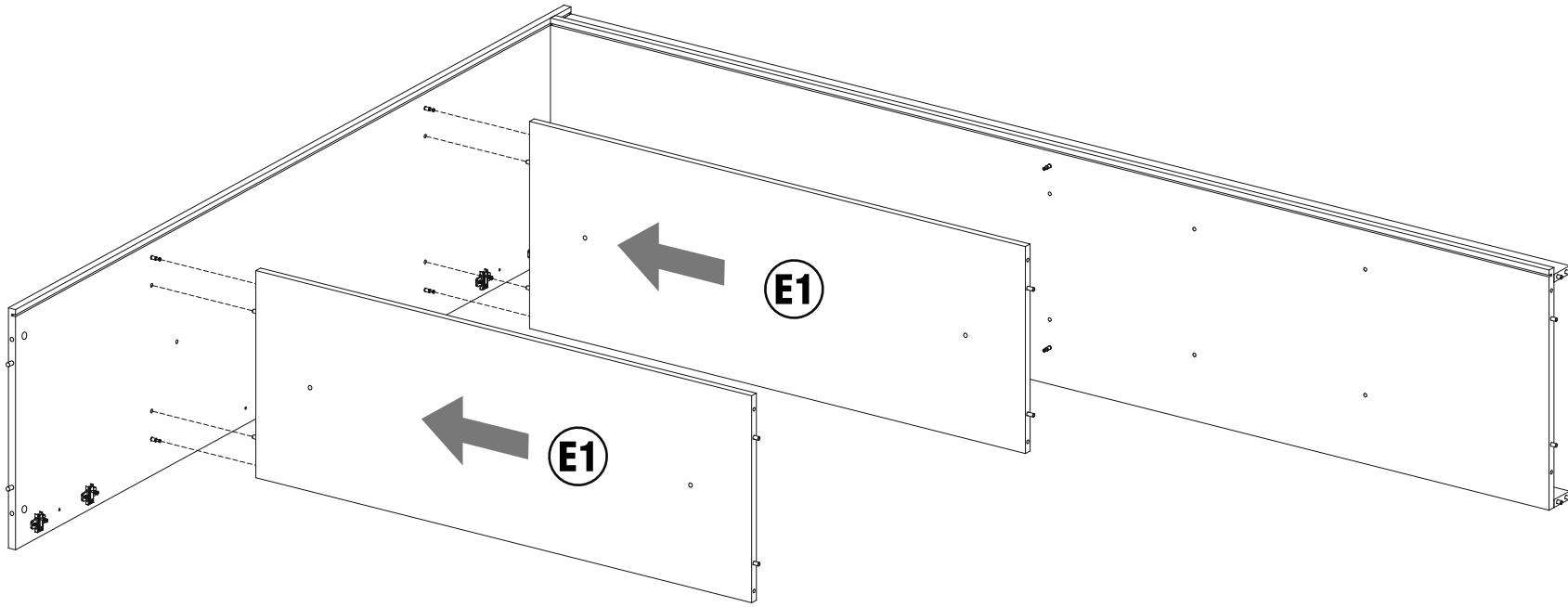


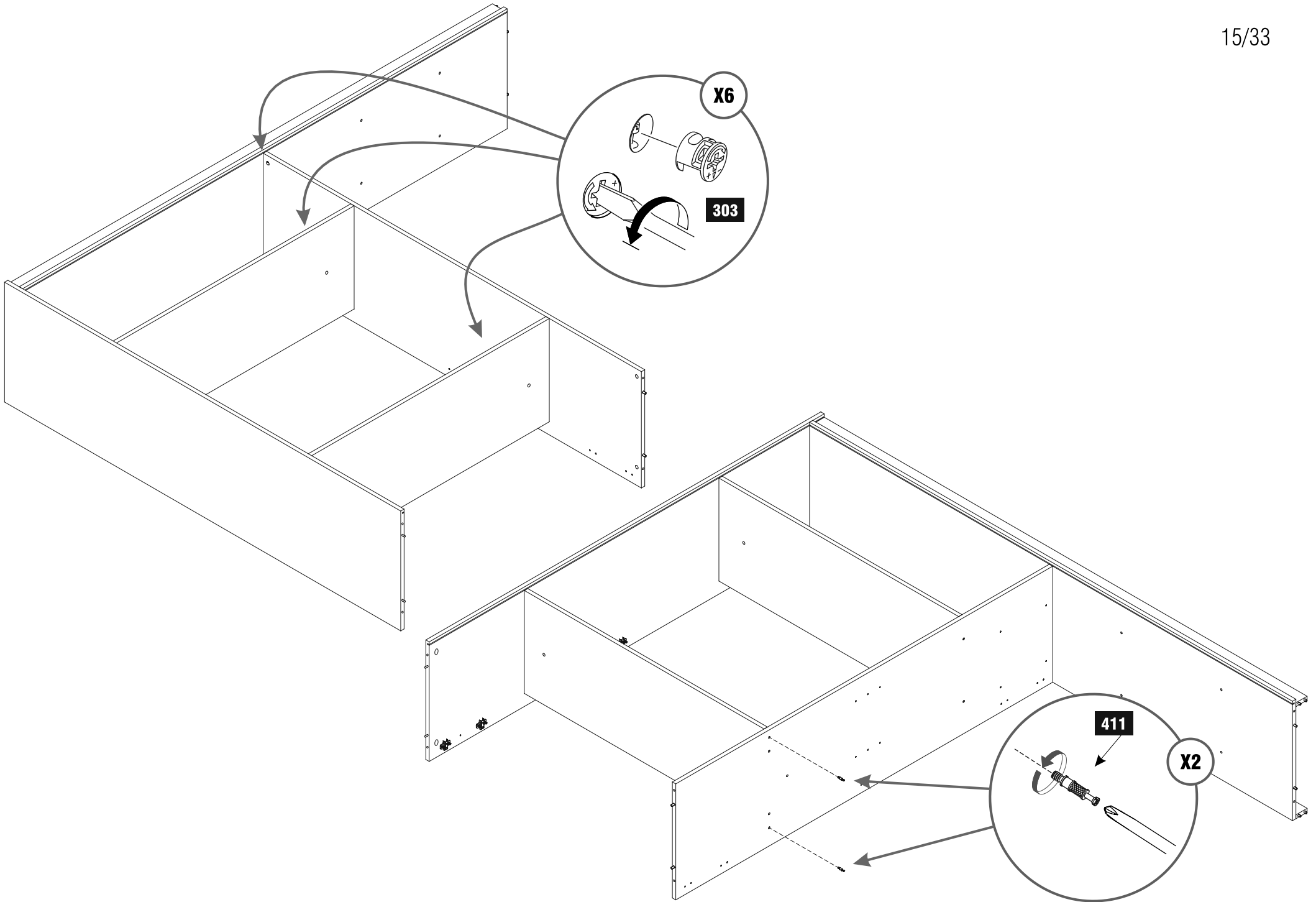


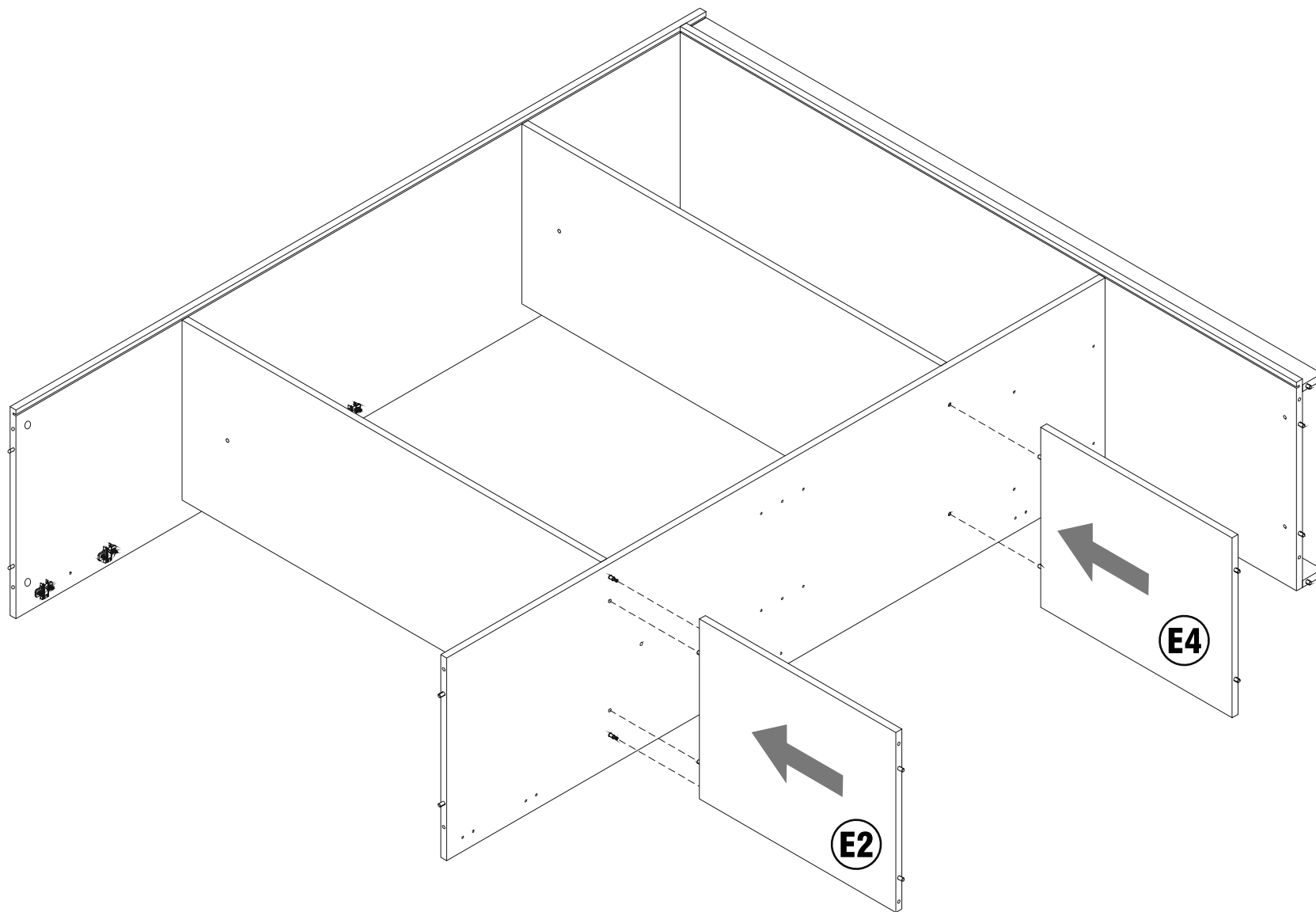


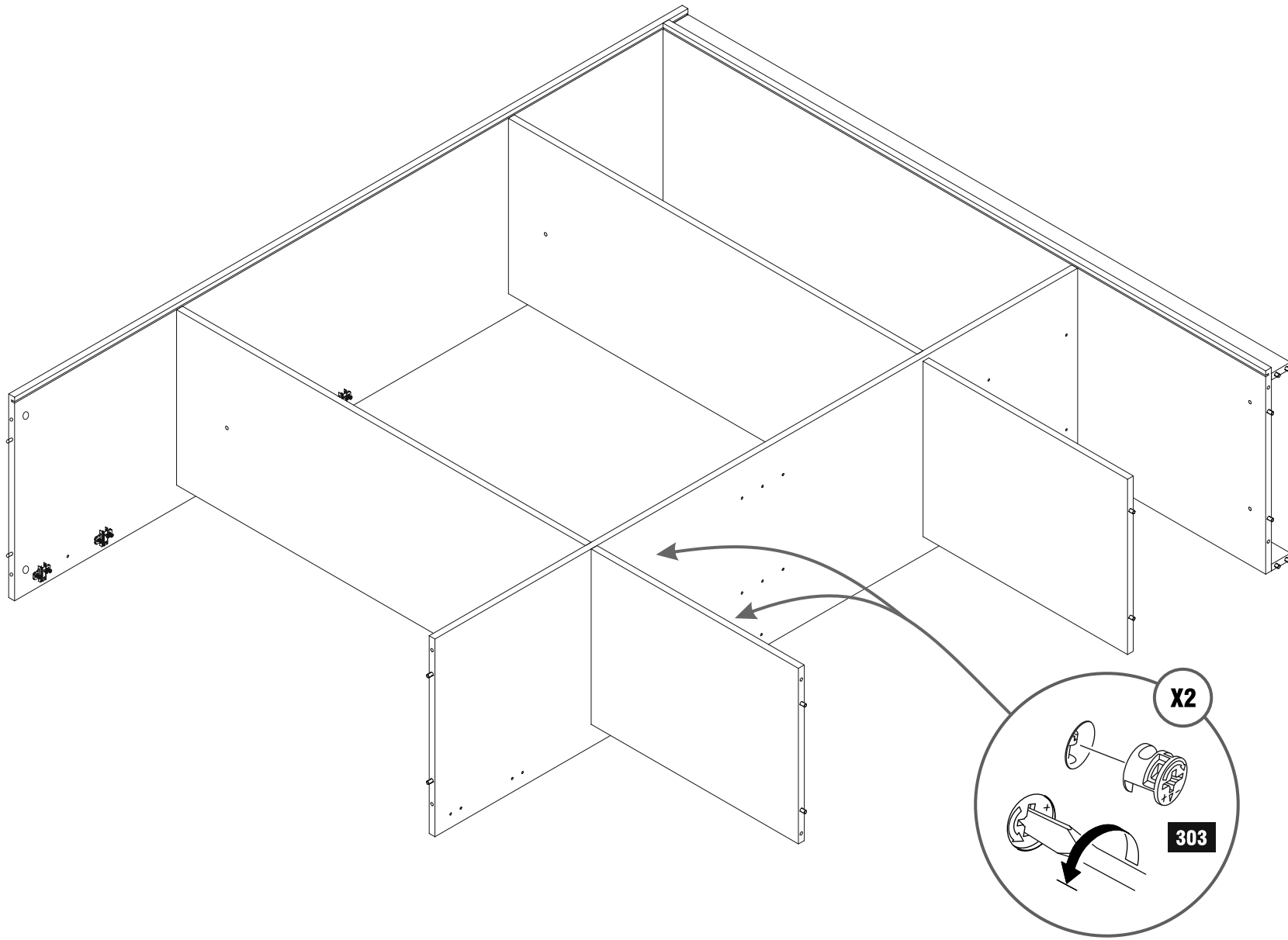


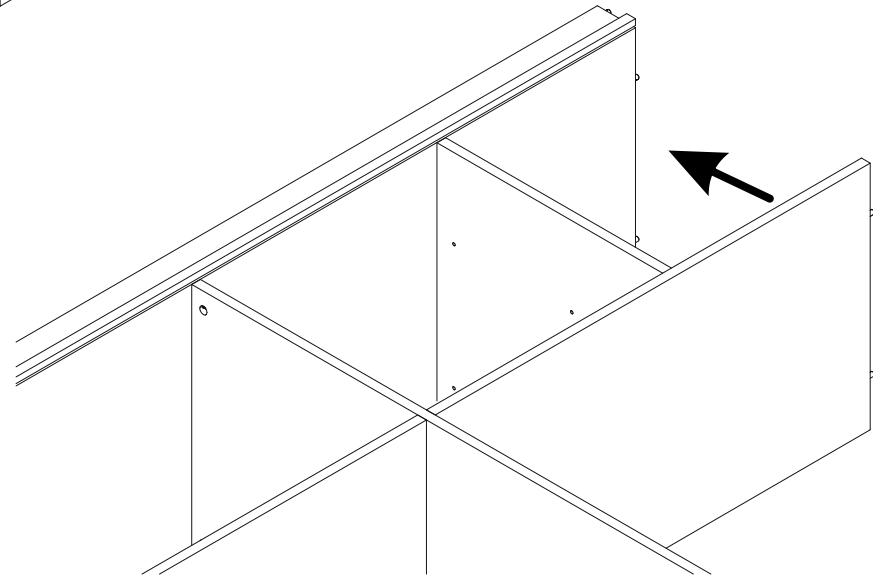
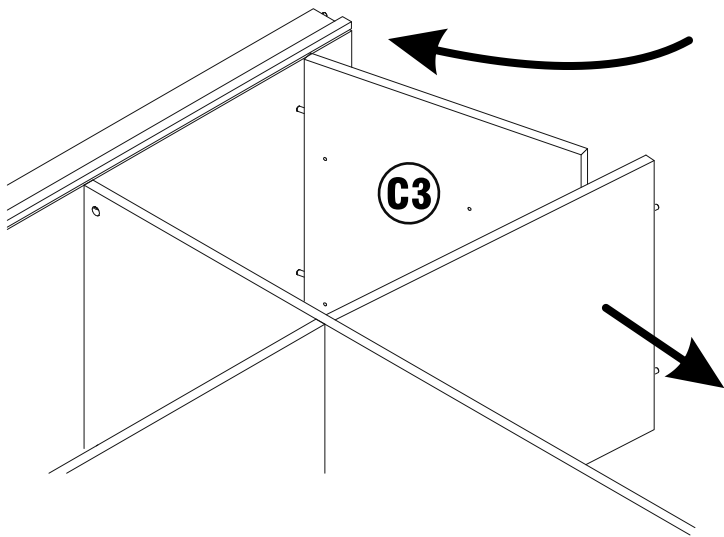
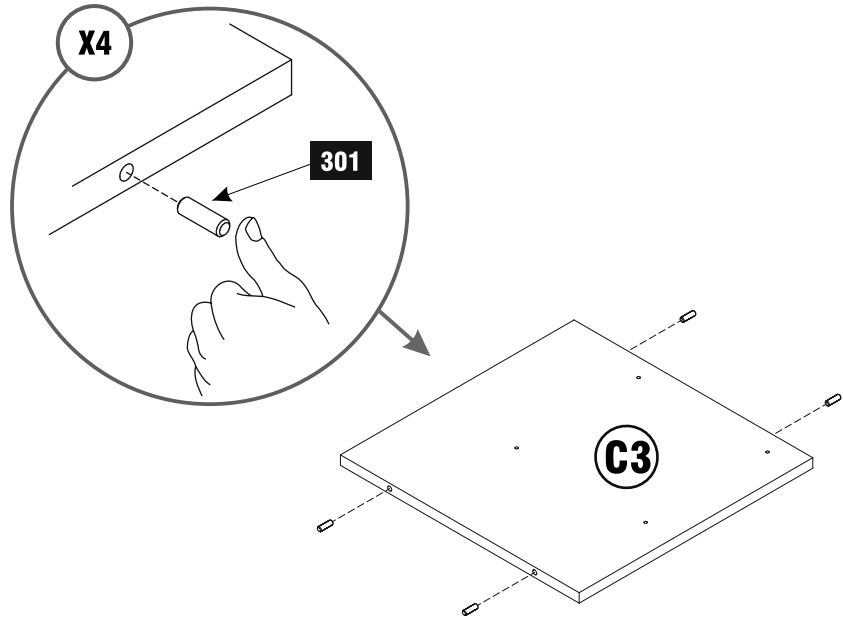


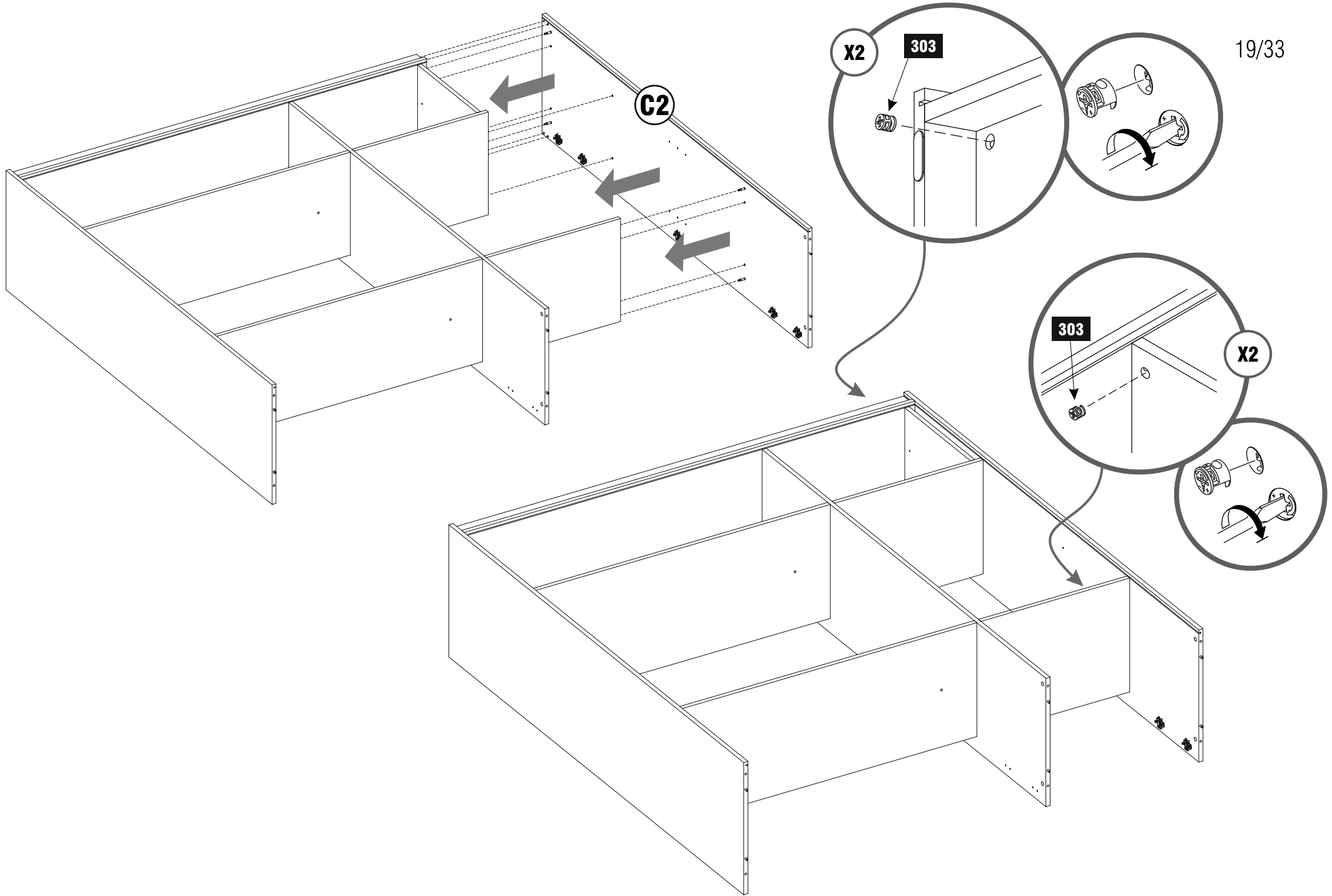


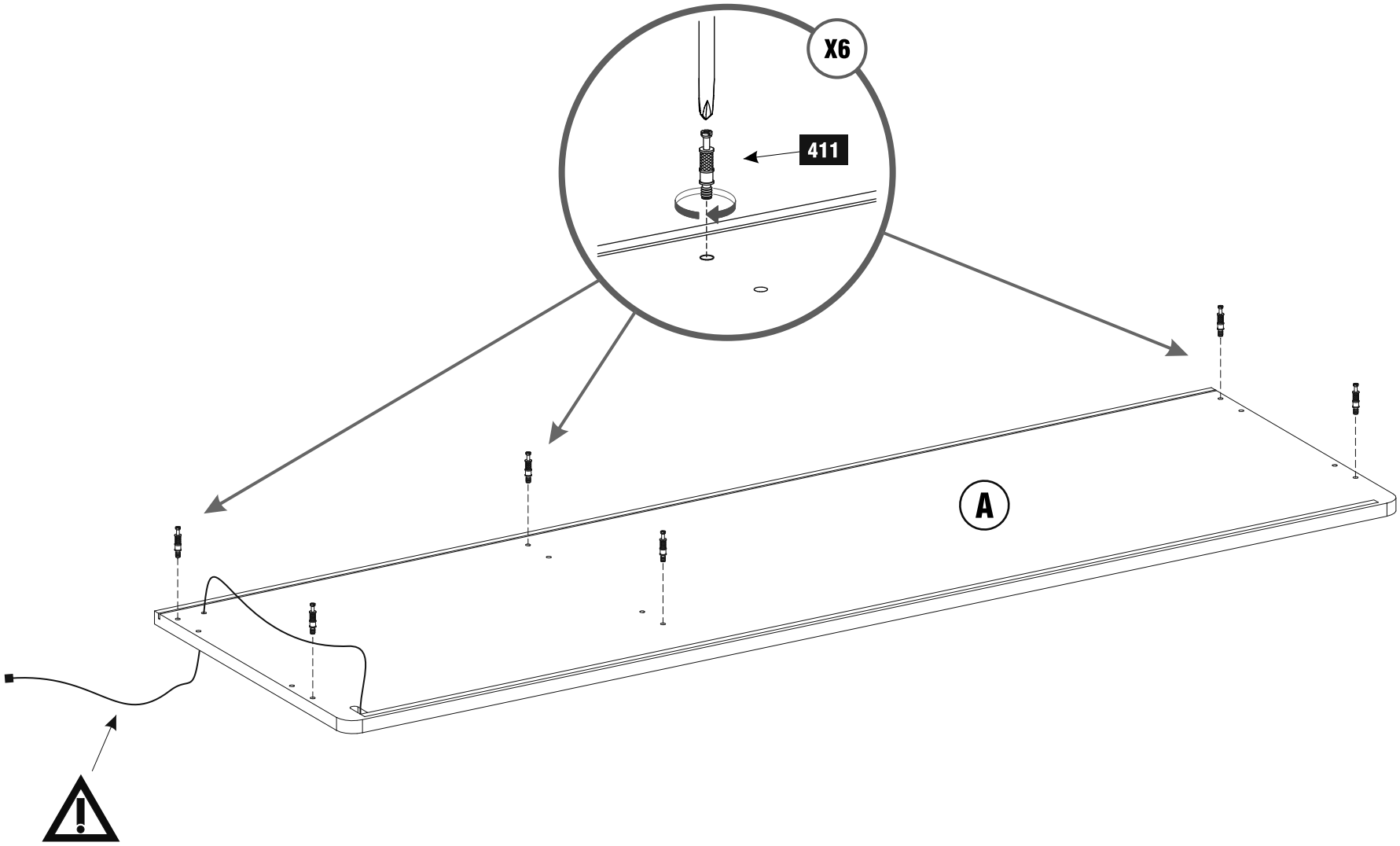


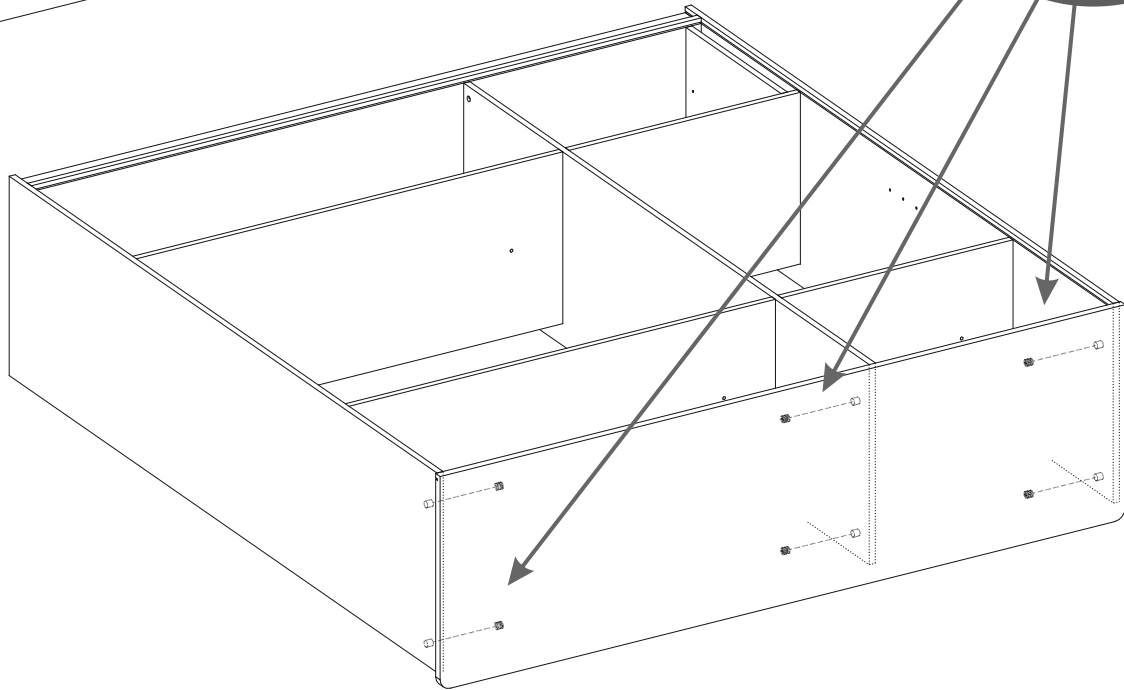
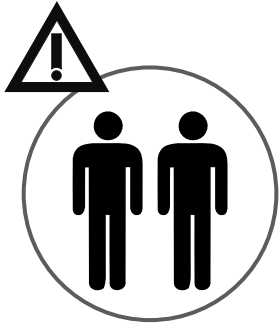
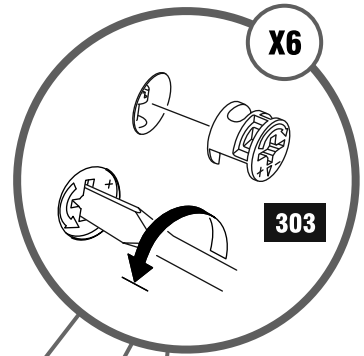
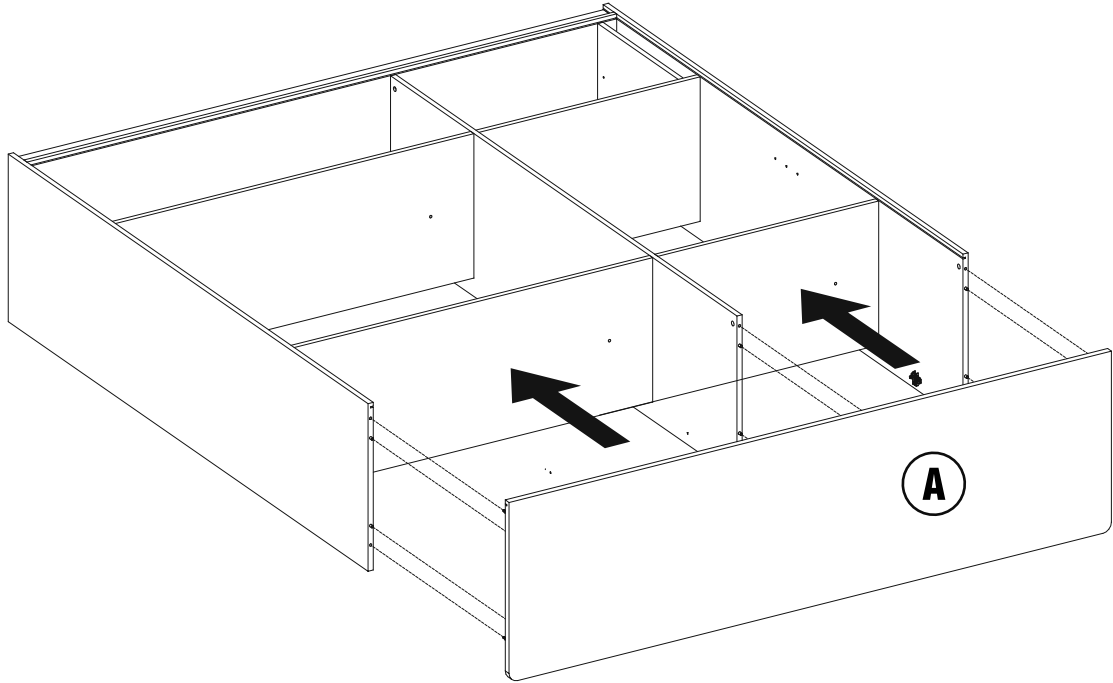


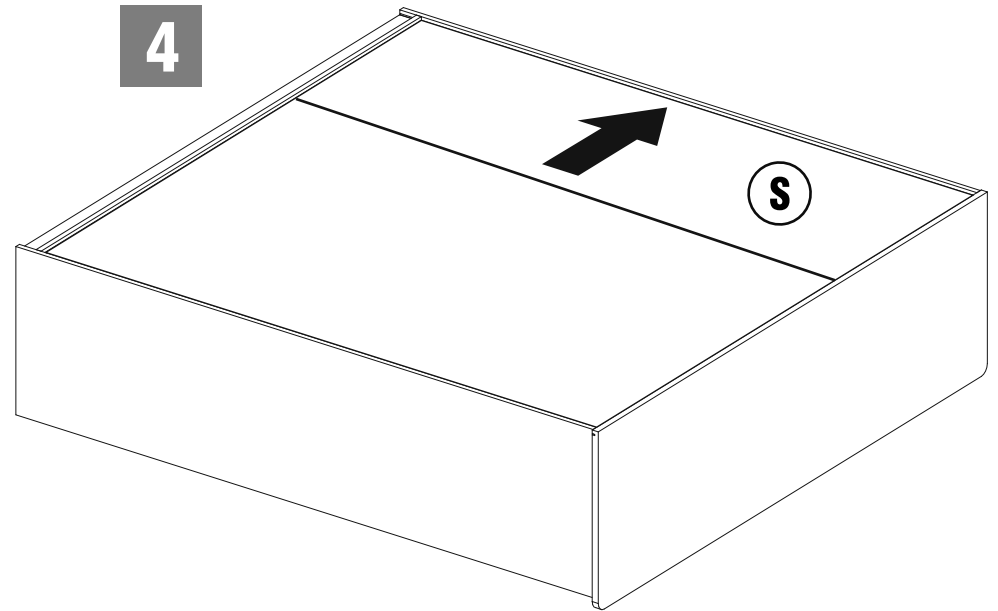
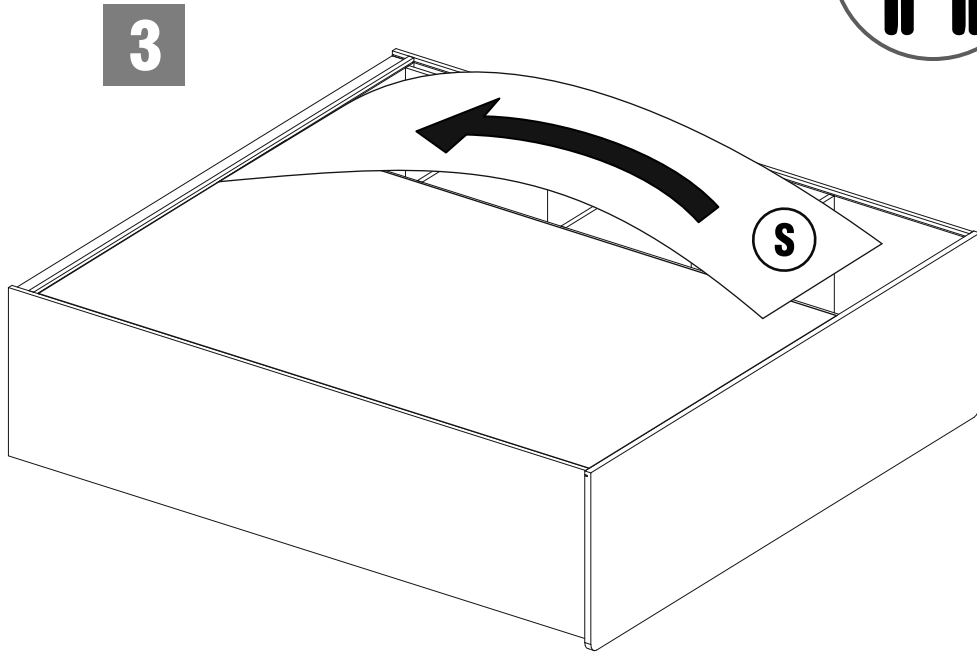
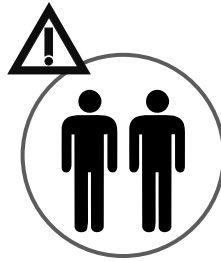
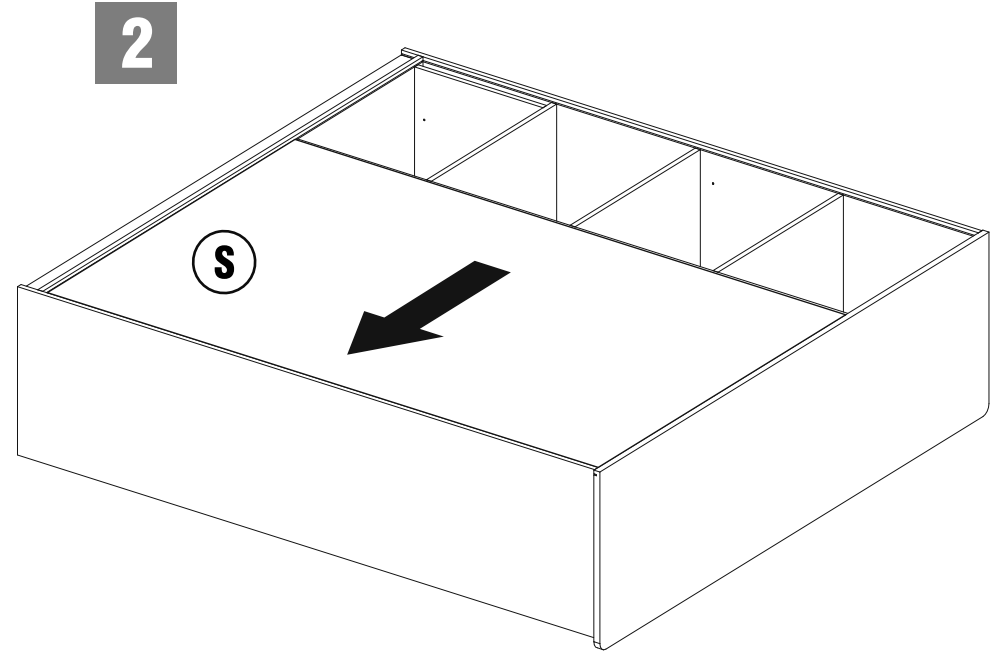
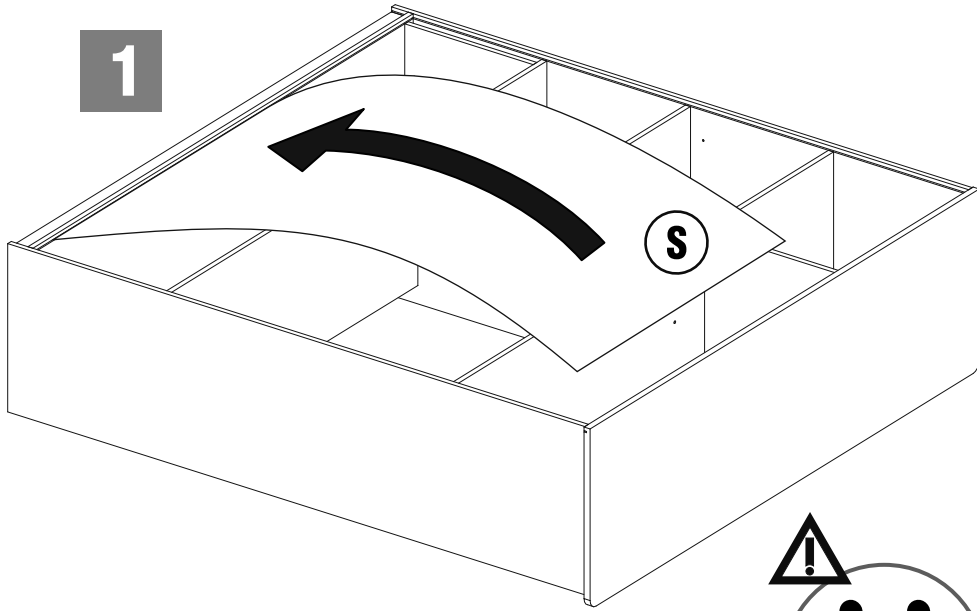


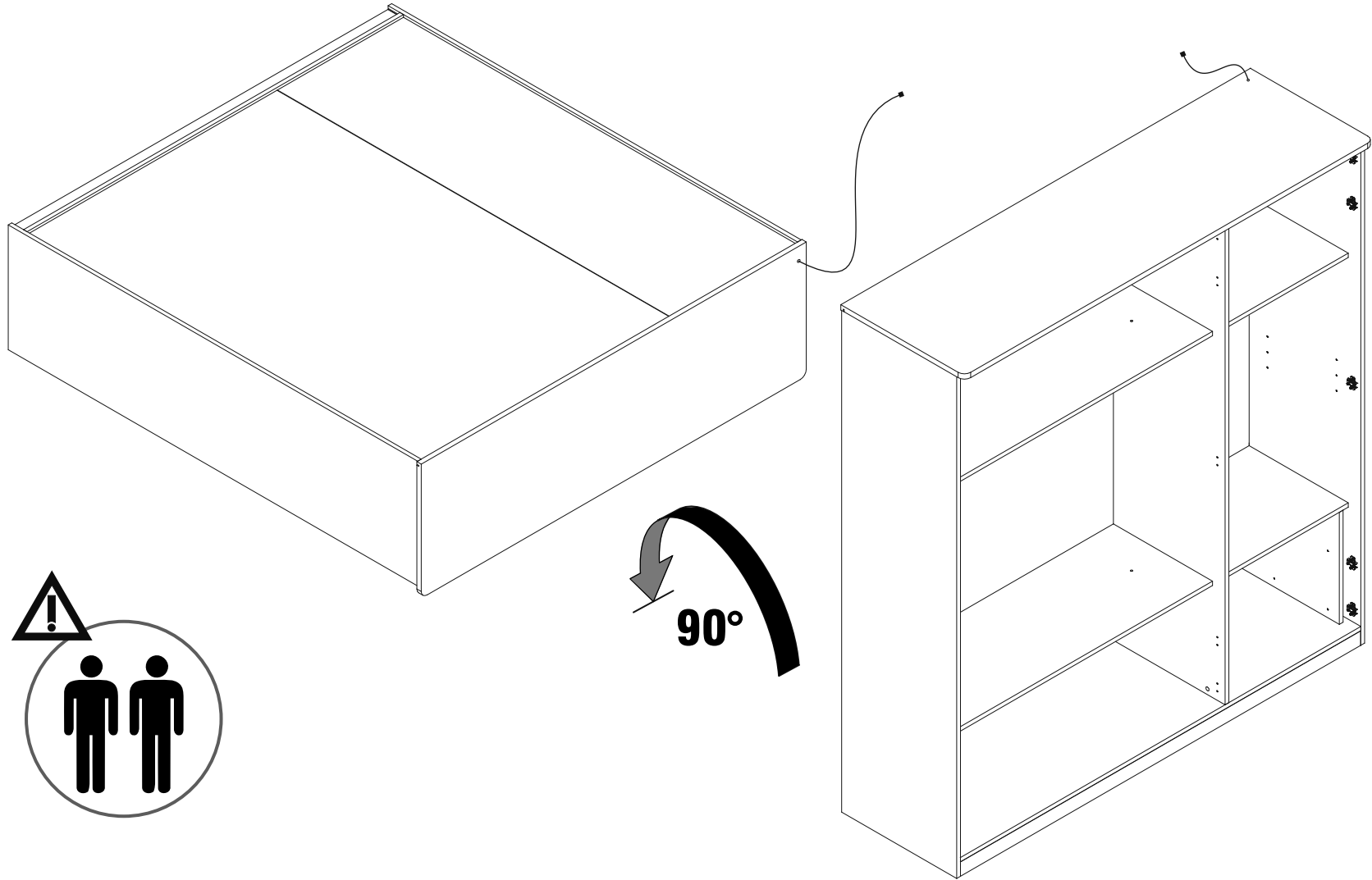


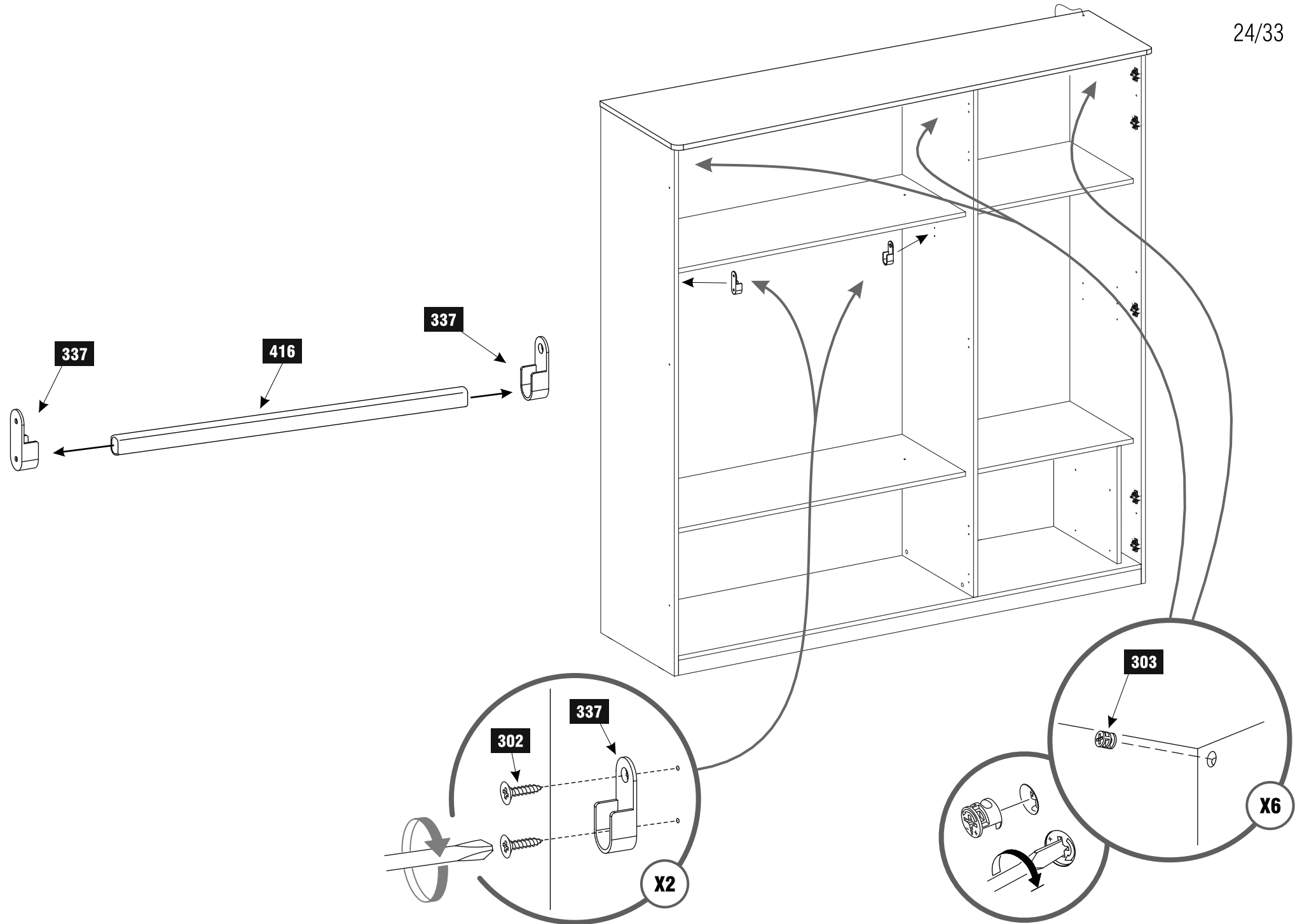


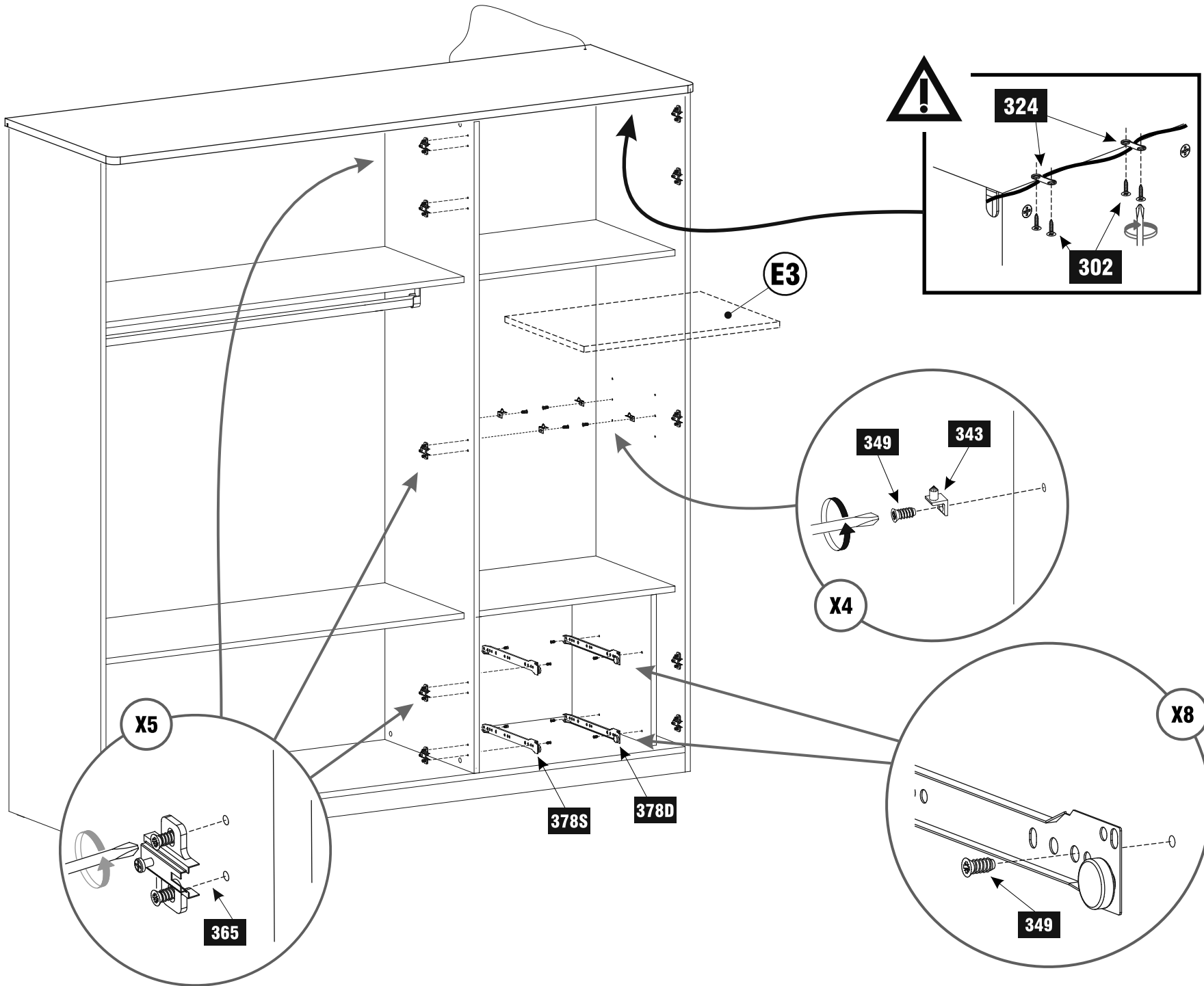


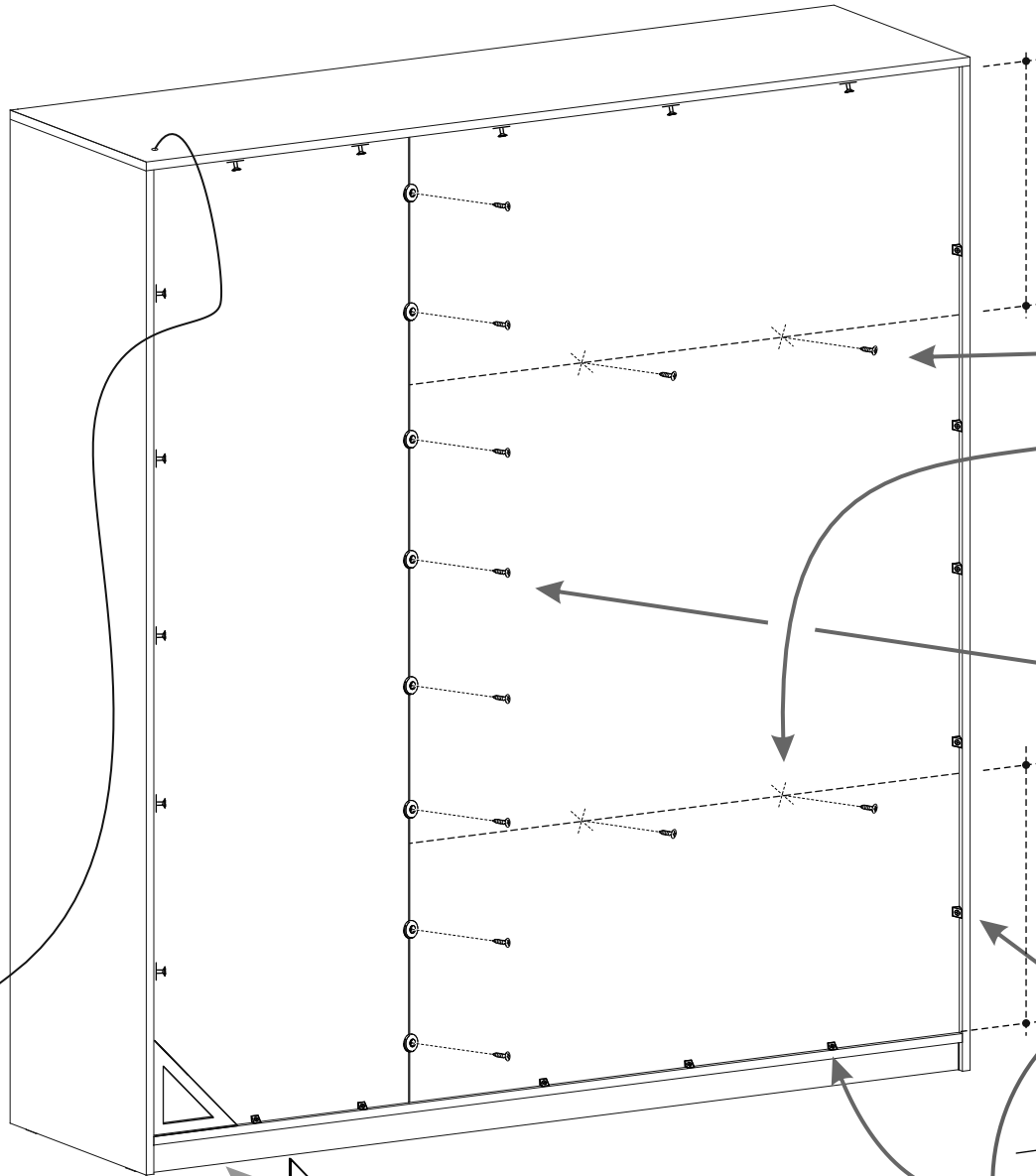
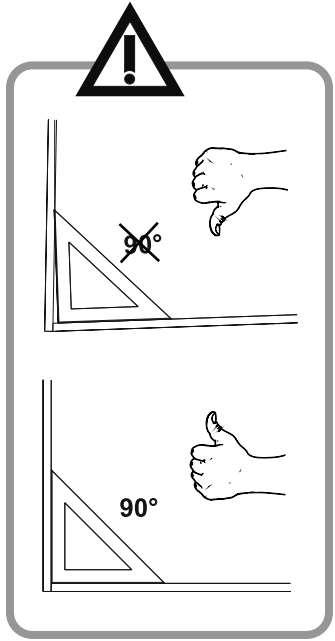






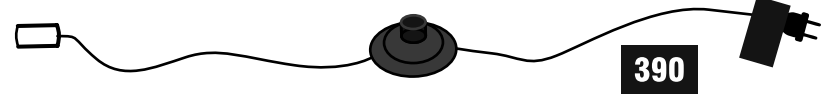
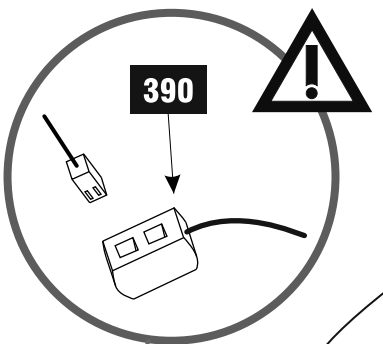
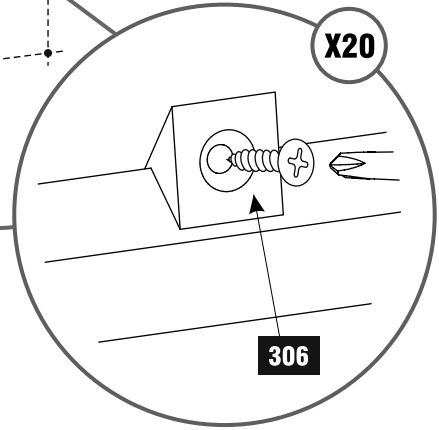
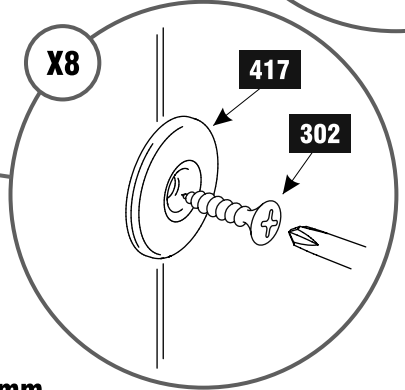
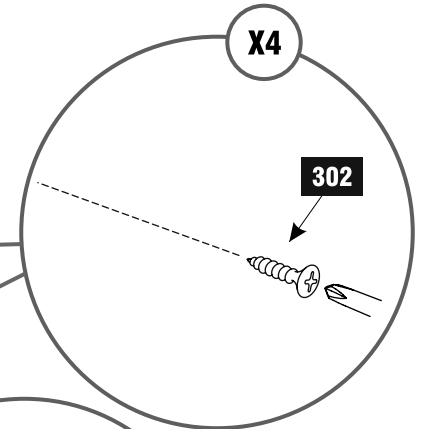






496 mm

473 mm



390

