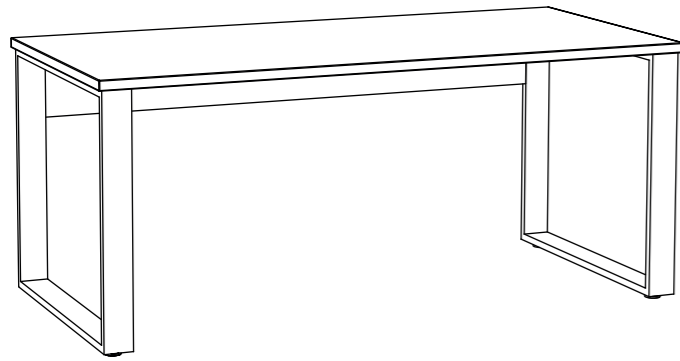
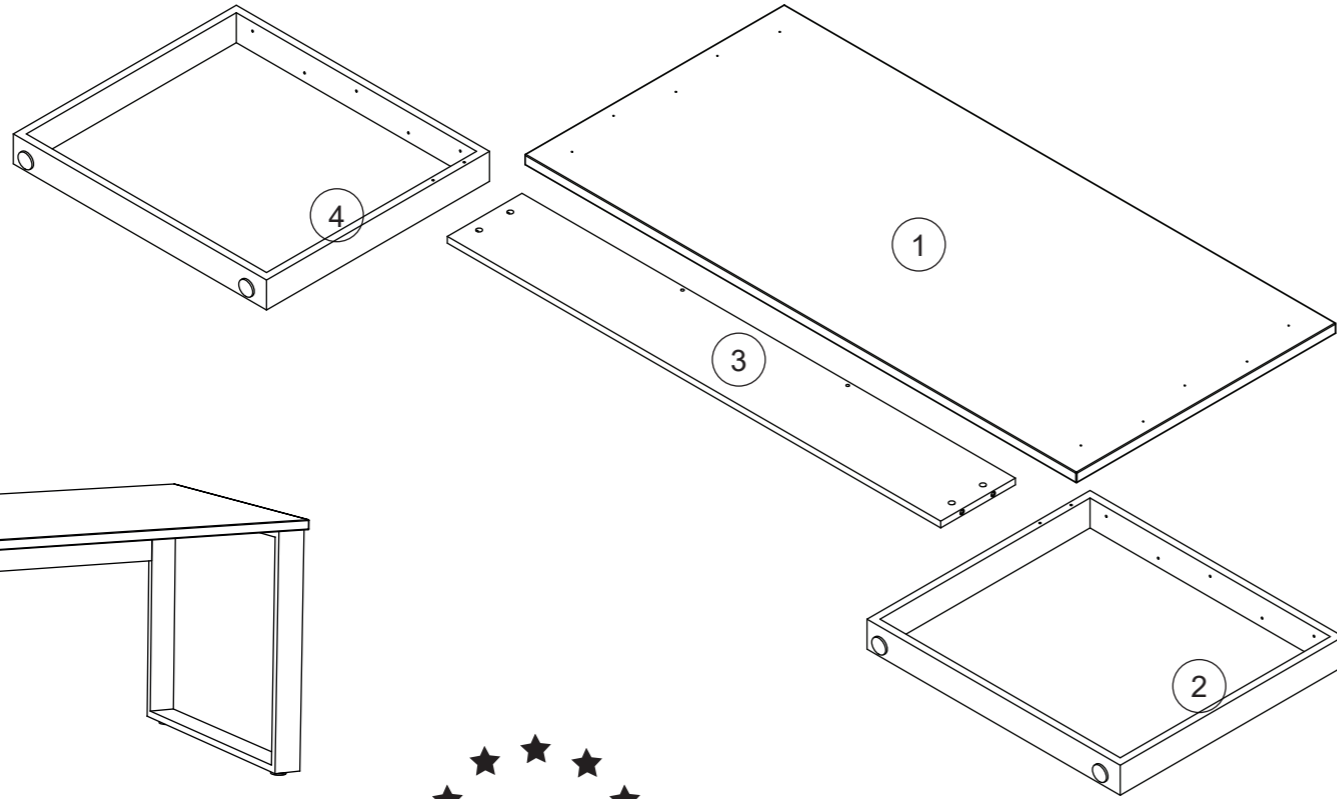




montage instructies
instructions de montage
assembly instructions
montage anleitung

CAPO

BU15/BU17/BU20



BU15 150 x 73 x 80 cm
BU17 170 x 73 x 80 cm
BU20 200 x 73 x 80 cm

