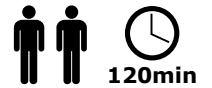
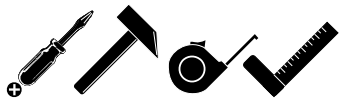
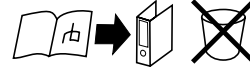


# MONTAGE HANDLEIDING

INSTRUCTIONS DE MONTAGE - ASSEMBLY INSTRUCTION - MONTAGE ANLEITUNG - STRUZIONI DI MONTAGGIO  
 INSTRUÇÕES DE MONTAGEM - INSTRUCCIONES DE MONTAJE - MONTAŽU UPUTE

# ORANGE HB9/DR9

enfilade - dressoir - cabinet

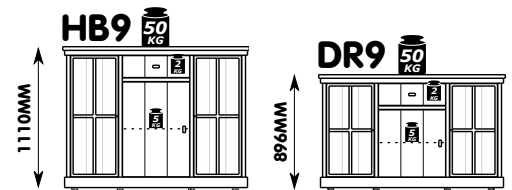
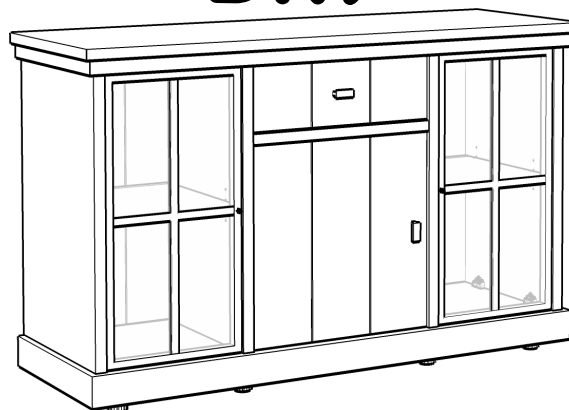


<b>A</b> G460858 1	<b>B</b> G460859 1	<b>C</b> G470080 3x16 2	<b>D</b> G4750059 5x25 4
<b>E</b> G4650165 4	<b>F</b> G4201589 2	<b>G</b> G470090 4x20 6	<b>H</b> G4201631 2
<b>I</b> G440107 2	<b>J</b> G440102 2	<b>K</b> G4401281 M4x8 4	<b>L</b> G460255 12
<b>M</b> G430100 2	<b>N</b> G430101 2	<b>O</b> G470012 4,5x55 8	<b>P</b> G4608717 18
<b>Q</b> G4750053 8	<b>R</b> G4602121 M4x28 2	<b>S</b> G460303 M4x20 4	<b>T</b> G4608891 20
<b>U</b> G4608892 20	<b>V</b> G470088 4x30 88	<b>W</b> G4401282 2	<b>X</b> G460126 2
<b>Y</b> G4501361 1	<b>Z</b> G4401277 2,9x9,5 8	<b>AA</b> G4401278 4	<b>AB</b> G4401279 4
<b>AC</b> G4401280 4			

## HB9



## DR9



**NL****ONDERHOUDSTIPS**

Oppervlakte kunststofdecor houtstructuur. Onderhoud: met lichte vochtige doek reinigen en hierna direct droog wrijven. De meubels zijn niet voor vochtige ruimten (bad, keuken etc.) bestemd. Vocht op het bovenblad direct opnemen. Montagetekening opbergen.

Het meubel moet door een vakkundig persoon, zoals in de handleiding staat beschreven worden gemonteerd. Door verkeerde montage kunnen gevaren ontstaan.

**D****HINWEISE FÜR DIE PFLEGE**

Oberflächen Kunststoff-Dekor Holznachbildung. Pflegehinweis: Mit leicht feuchtem Tuch reinigen, sofort trocken nachwischen. Möbel nicht für Feuchträume geeignet (Bad, Küche etc.). Nässe auf Oberfläche unverzüglich wegwischen. Aufbauanleitung aufbewahren.

Das Möbel muss durch eine fachkundige Person entsprechend der Aufbauanleitung montiert werden. Bei fehlerhafter Montage kann es zu Gefahren kommen.

**EN****ADVISE ON MAINTENANCE**

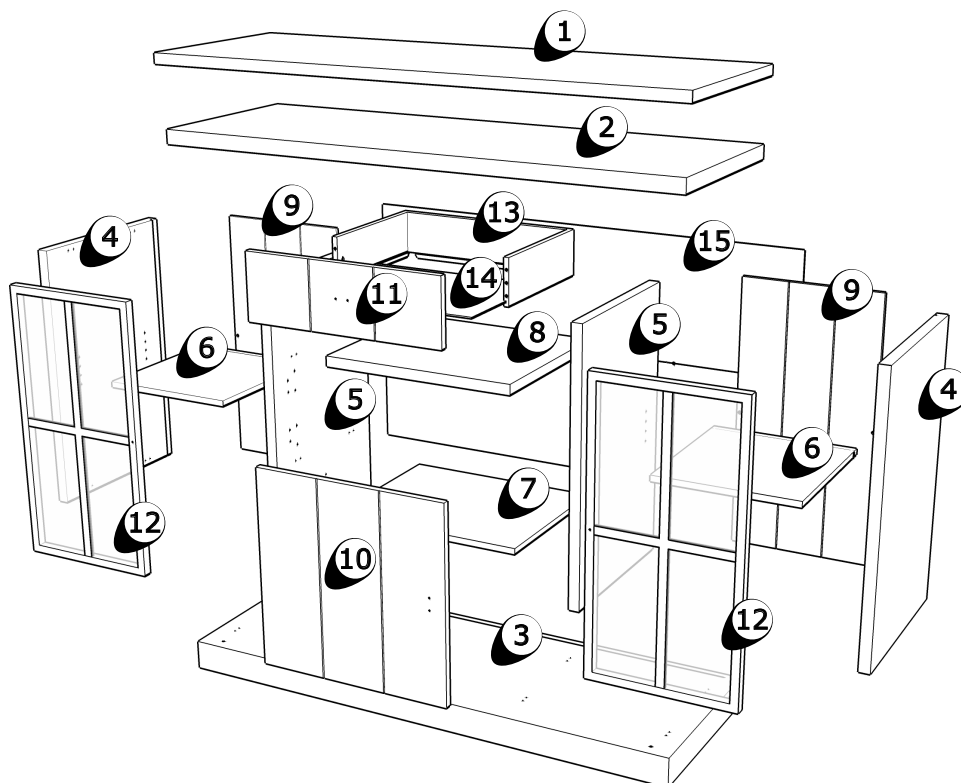
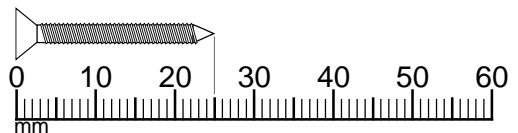
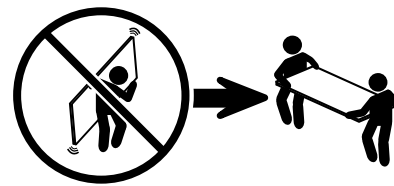
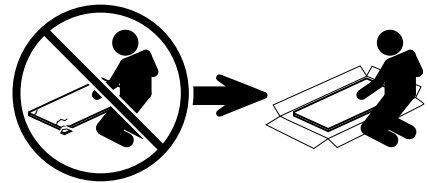
All surfaces in laminated wood colour finishes. Maintenance: clean with slightly moistened cloth, wipe dry immediately. Not suited for damp locations (kitchen, bathroom etc.). Wipe off wetness at once. Retain manual instruction.

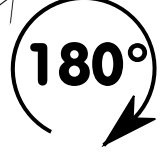
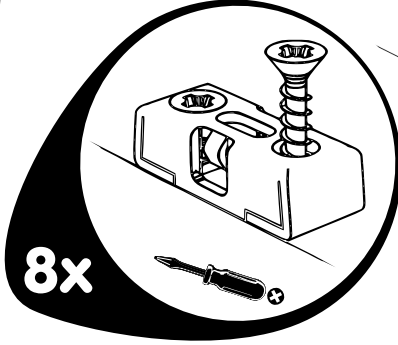
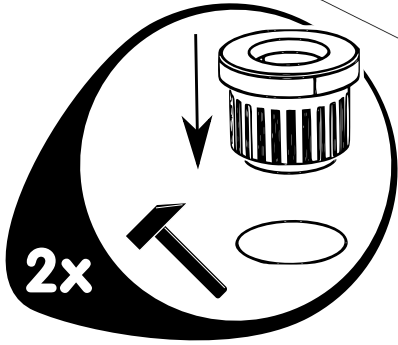
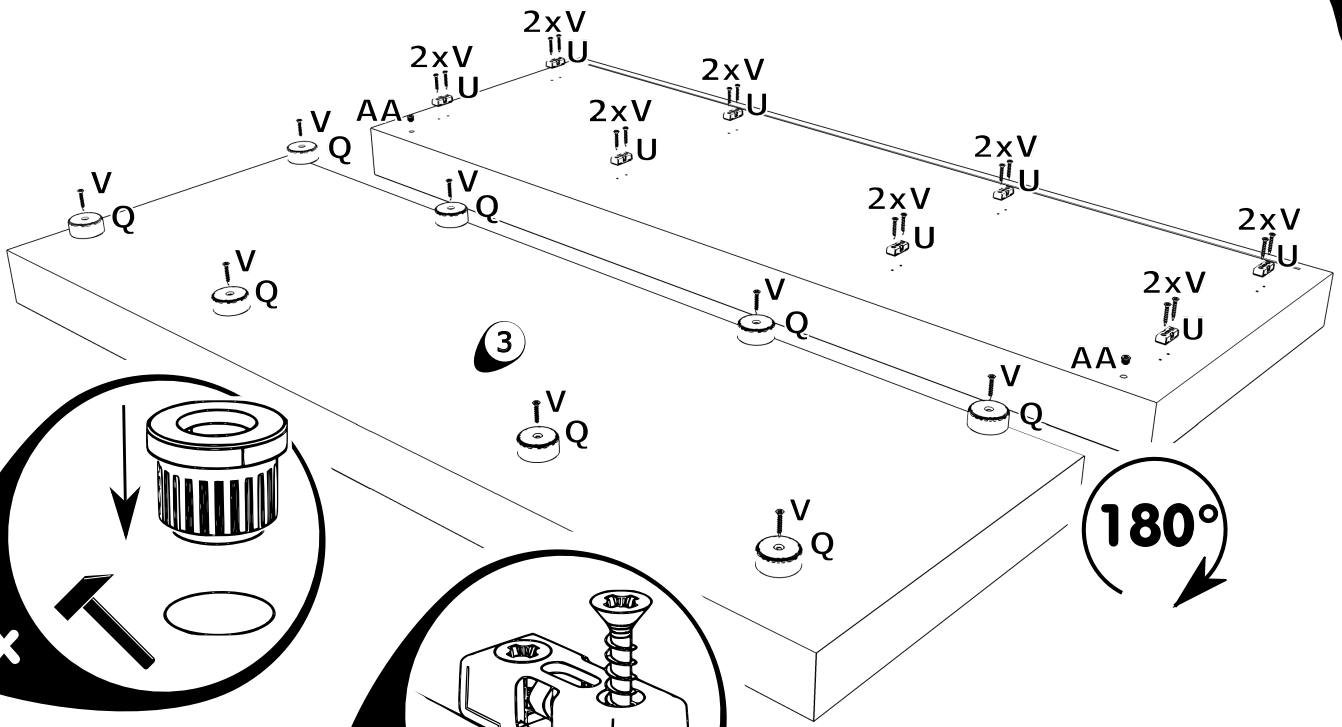
The unit must be put together by a specialist according to the assembly instructions. Hazards may arise in case of incorrect assembly.

**F****CONSEILS D' ENTRETIEN**

Panneaux de particules revêtus d'un film polymère. Entretien: utiliser un chiffon légèrement humide et repasser de suite avec un autre sec. Meuble inadapté aux pièces humides (bain, cuisine etc.). Toute trace de liquide est à essuyer immédiatement. Notice de montage à conserver.

Le meuble doit être monté par une personne spécialisée en la matière, conformément à l'instruction de montage. En cas d'erreur de montage, des dangers peuvent se manifester.



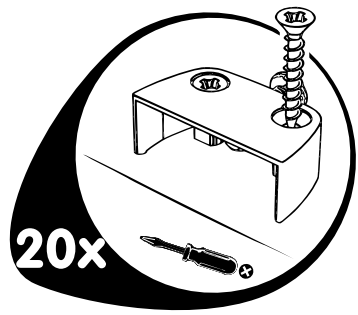
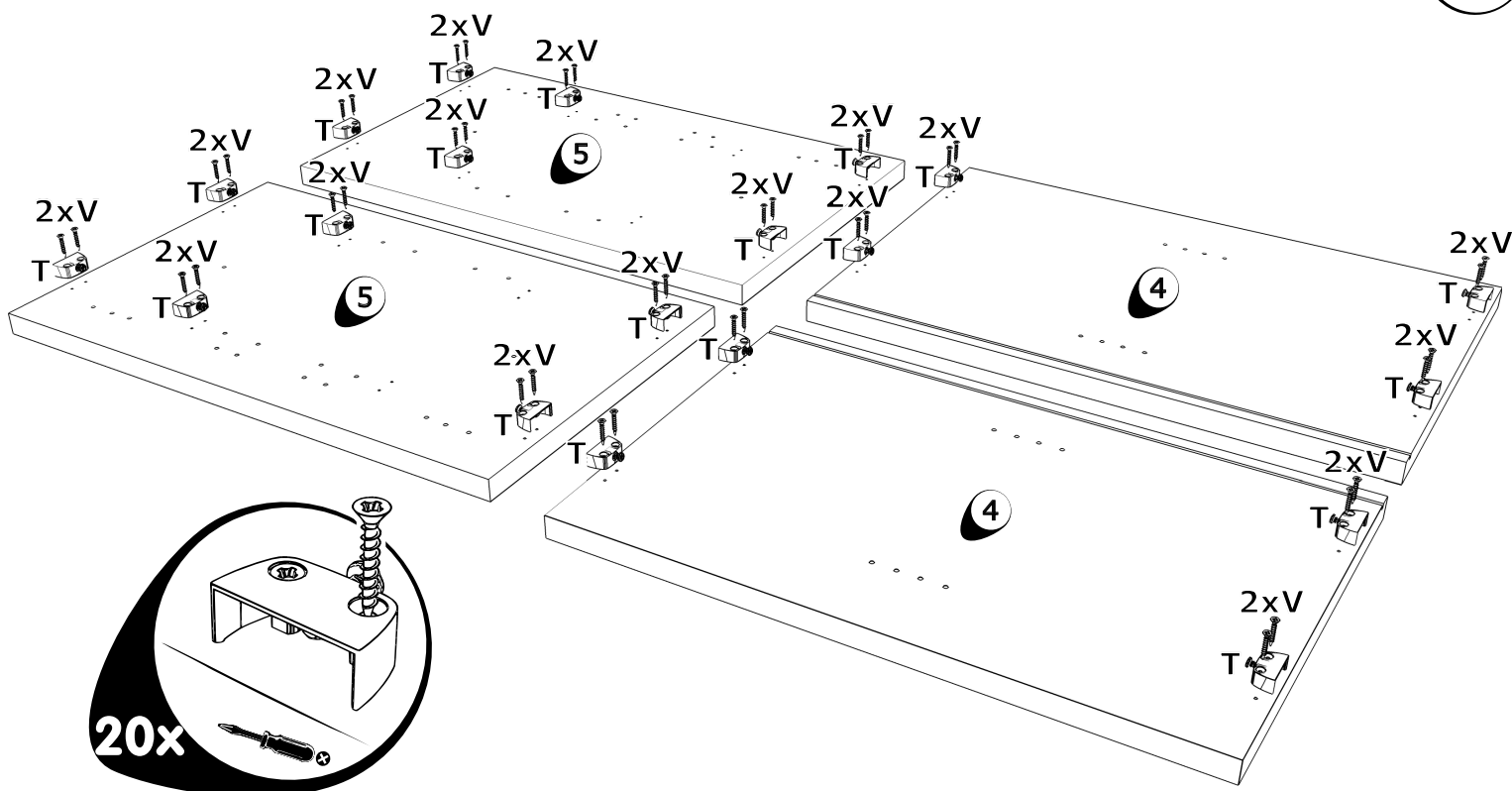


**Q** **8**  
G4750053

**U** **8**  
G4608892

**V** **24**  
G470088

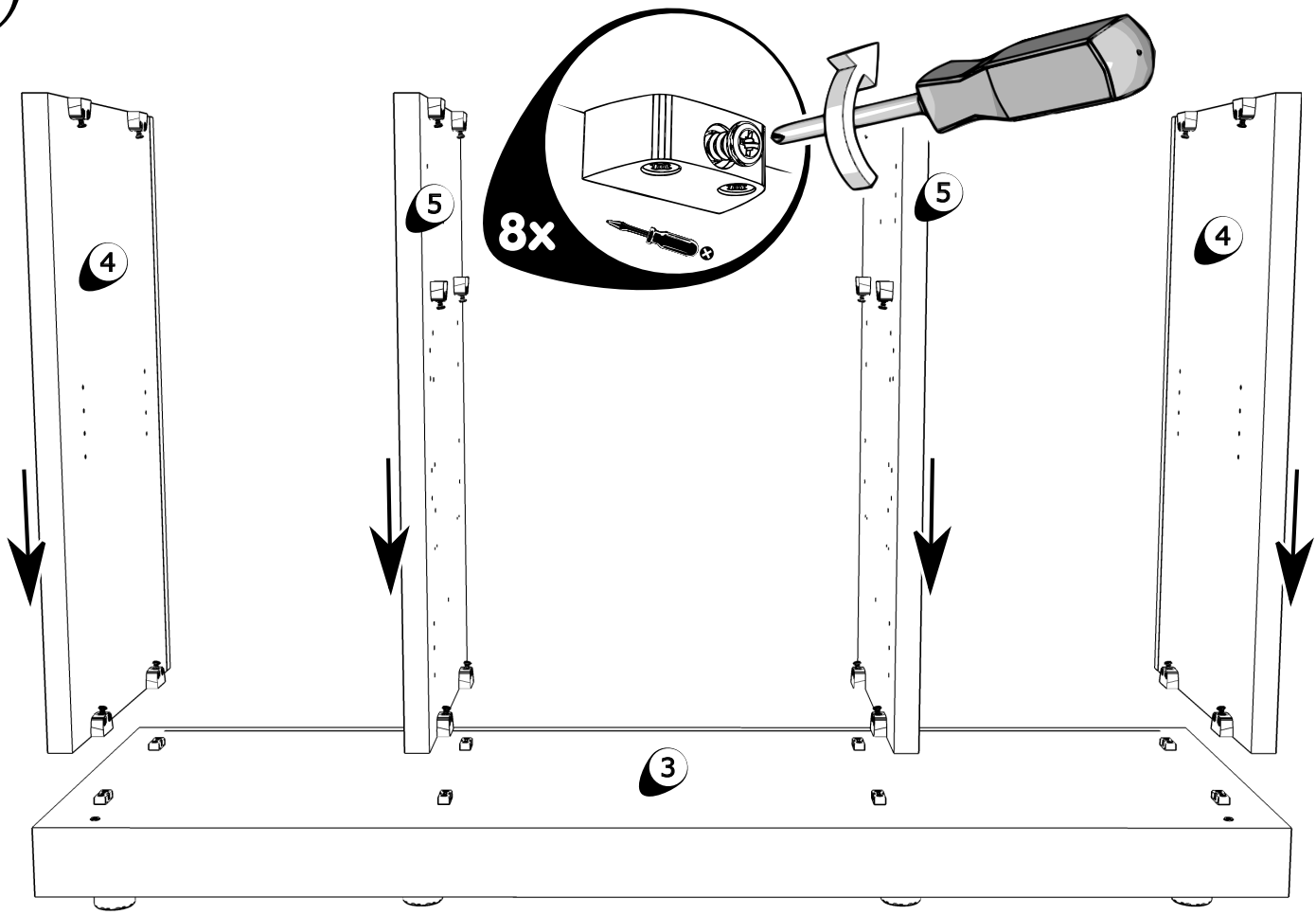
**AA** **2**  
G4401278



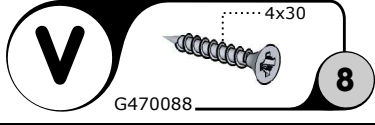
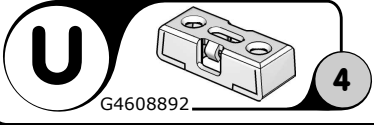
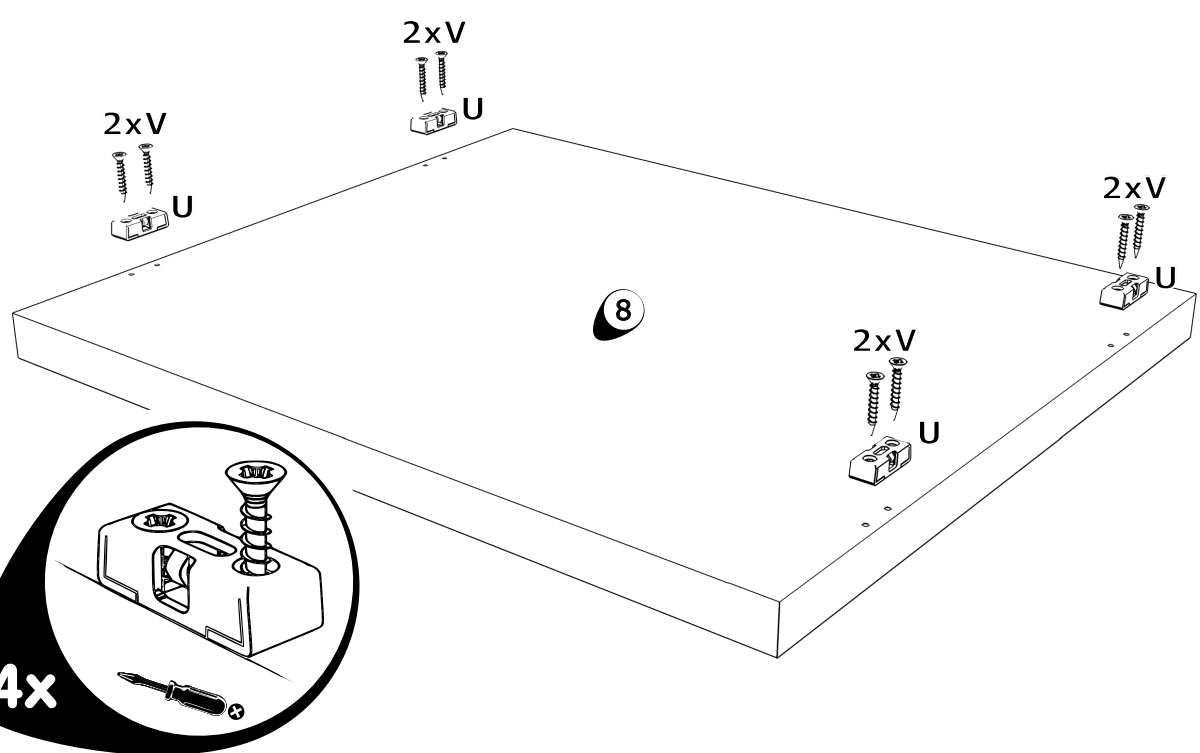
**T** **20**  
G4608891

**V** **40**  
G470088

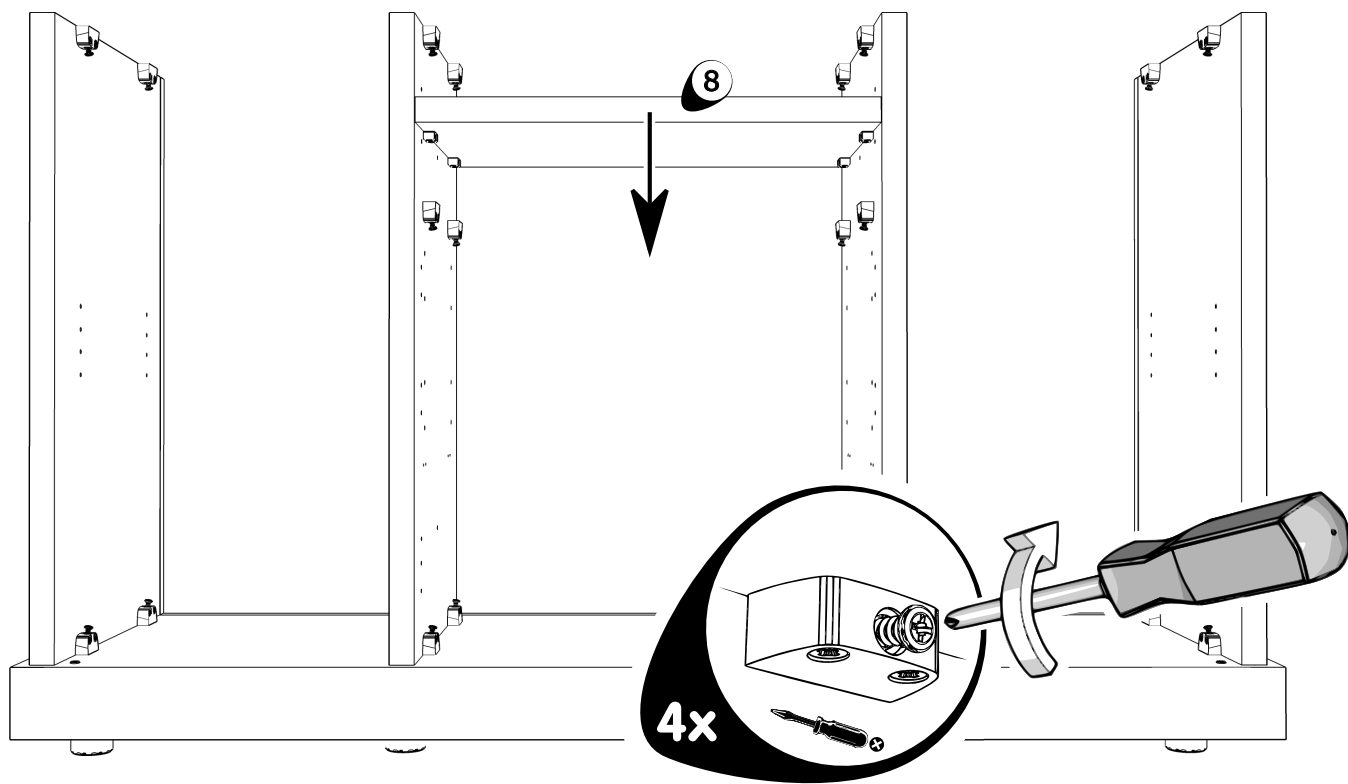
3



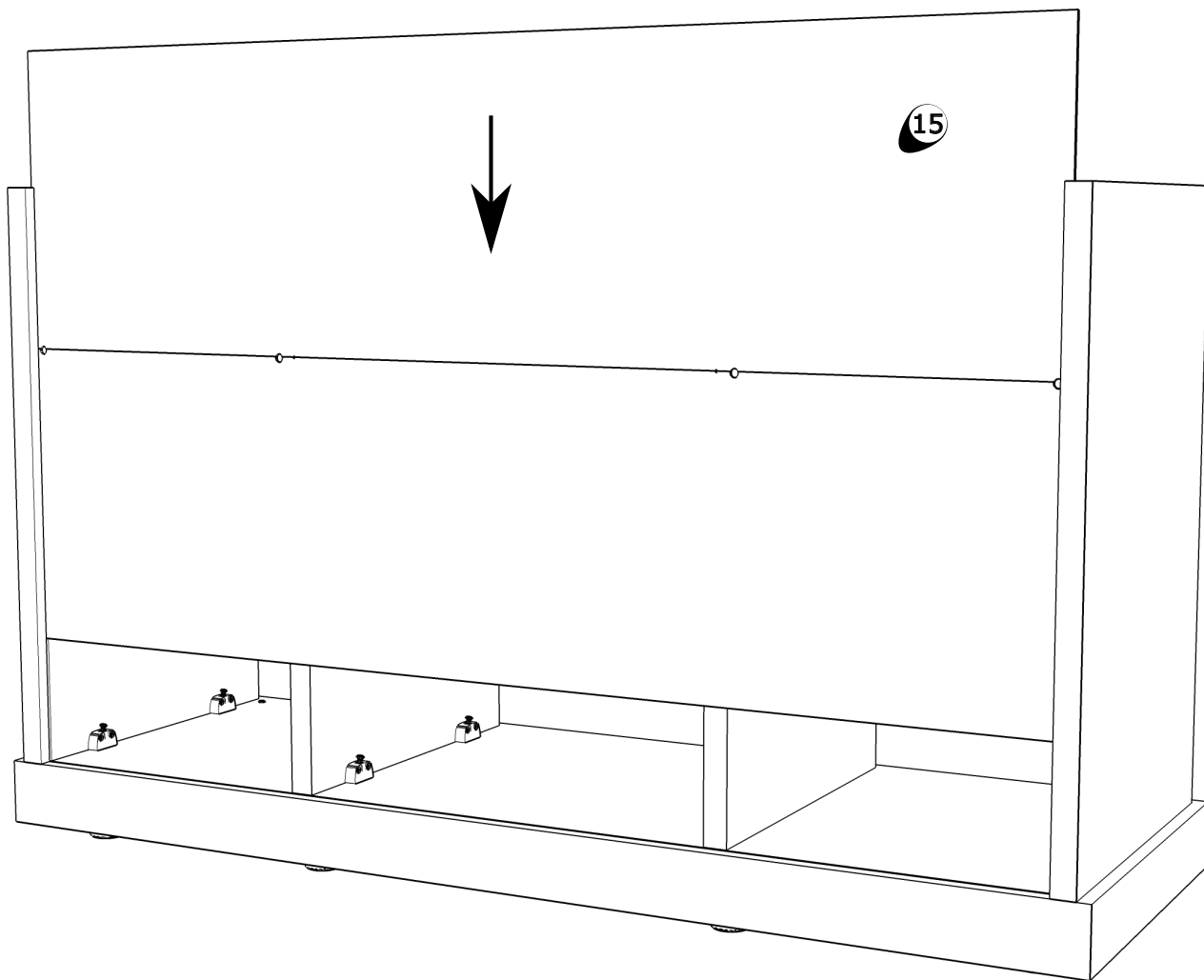
4



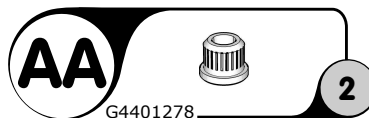
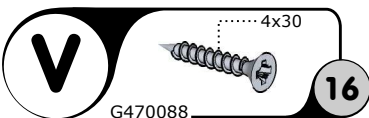
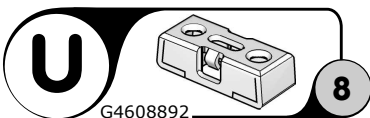
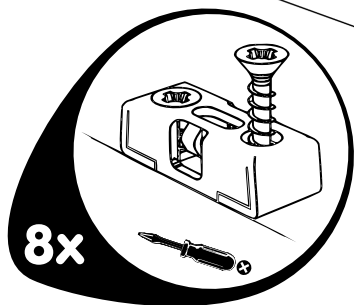
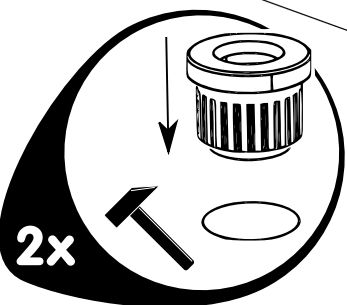
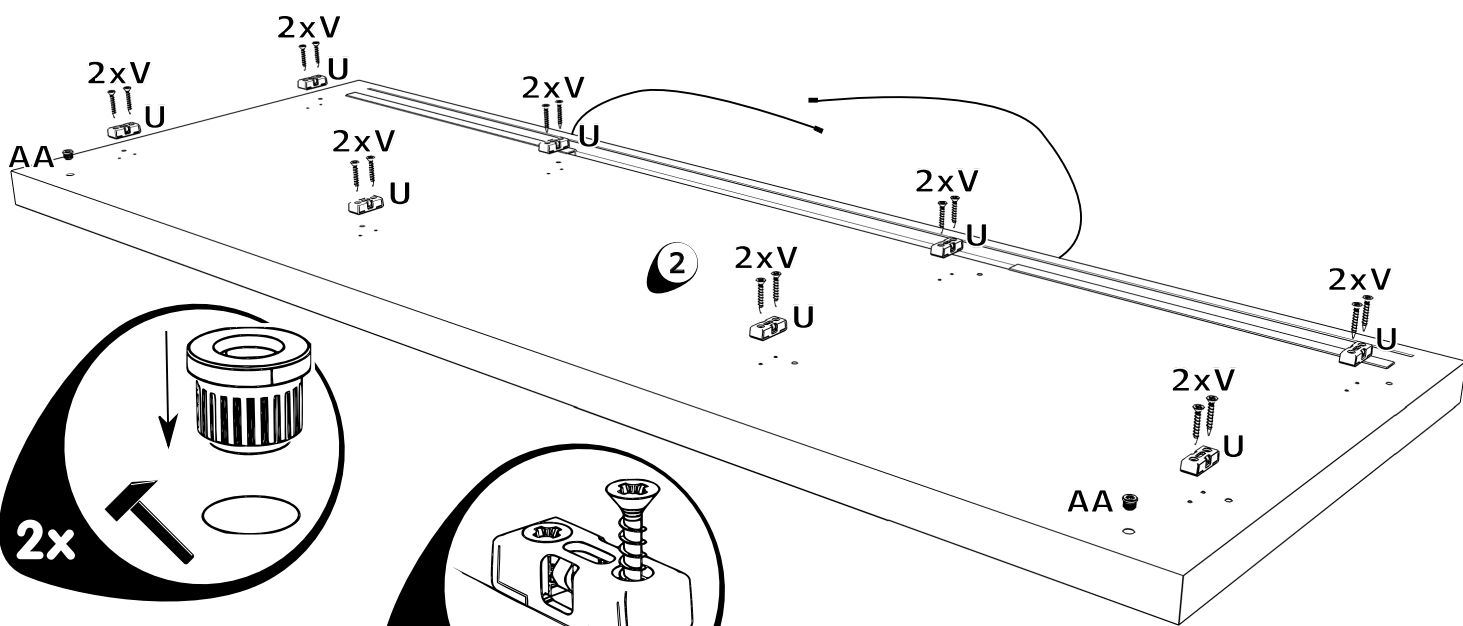
5



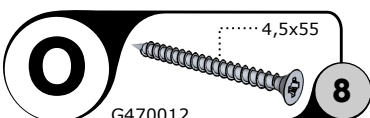
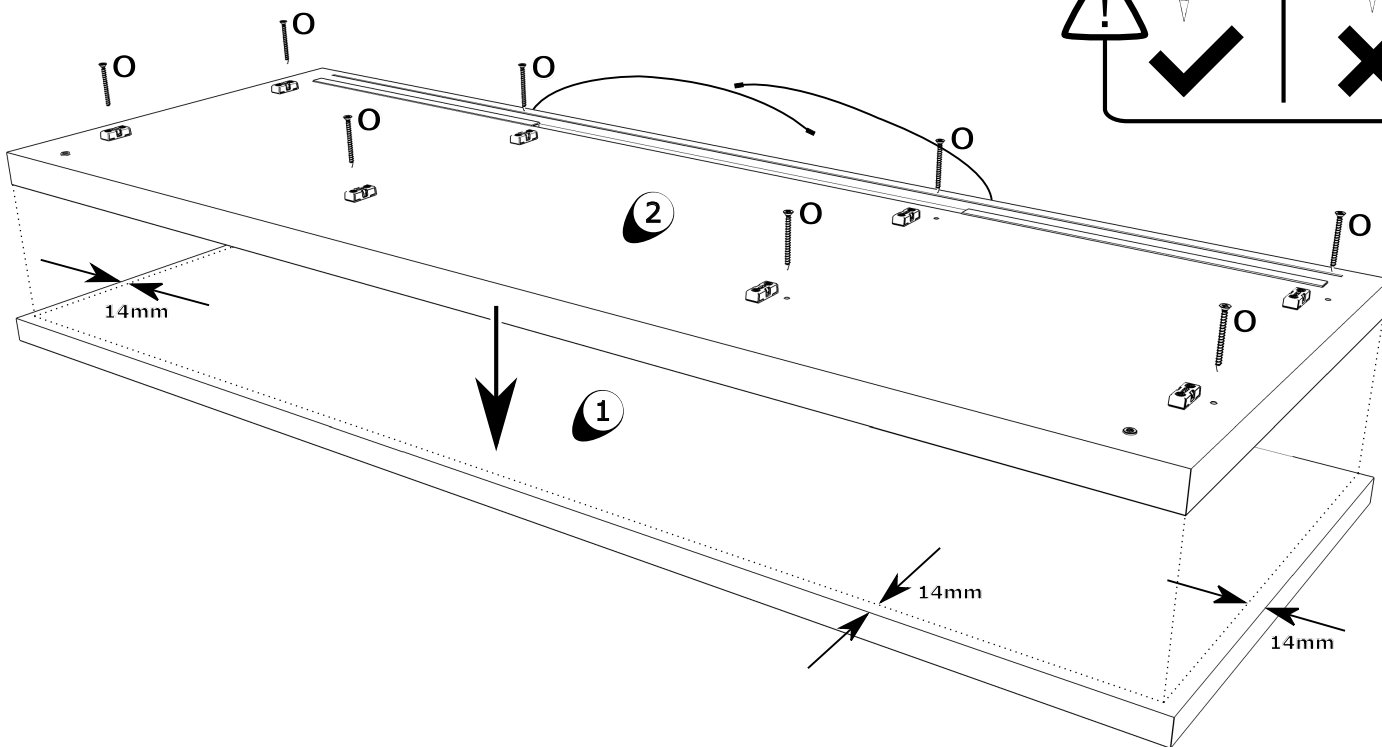
6

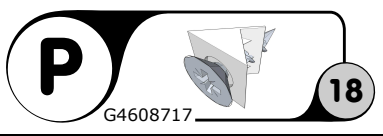
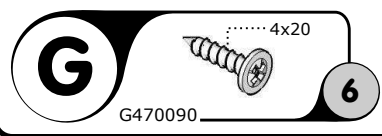
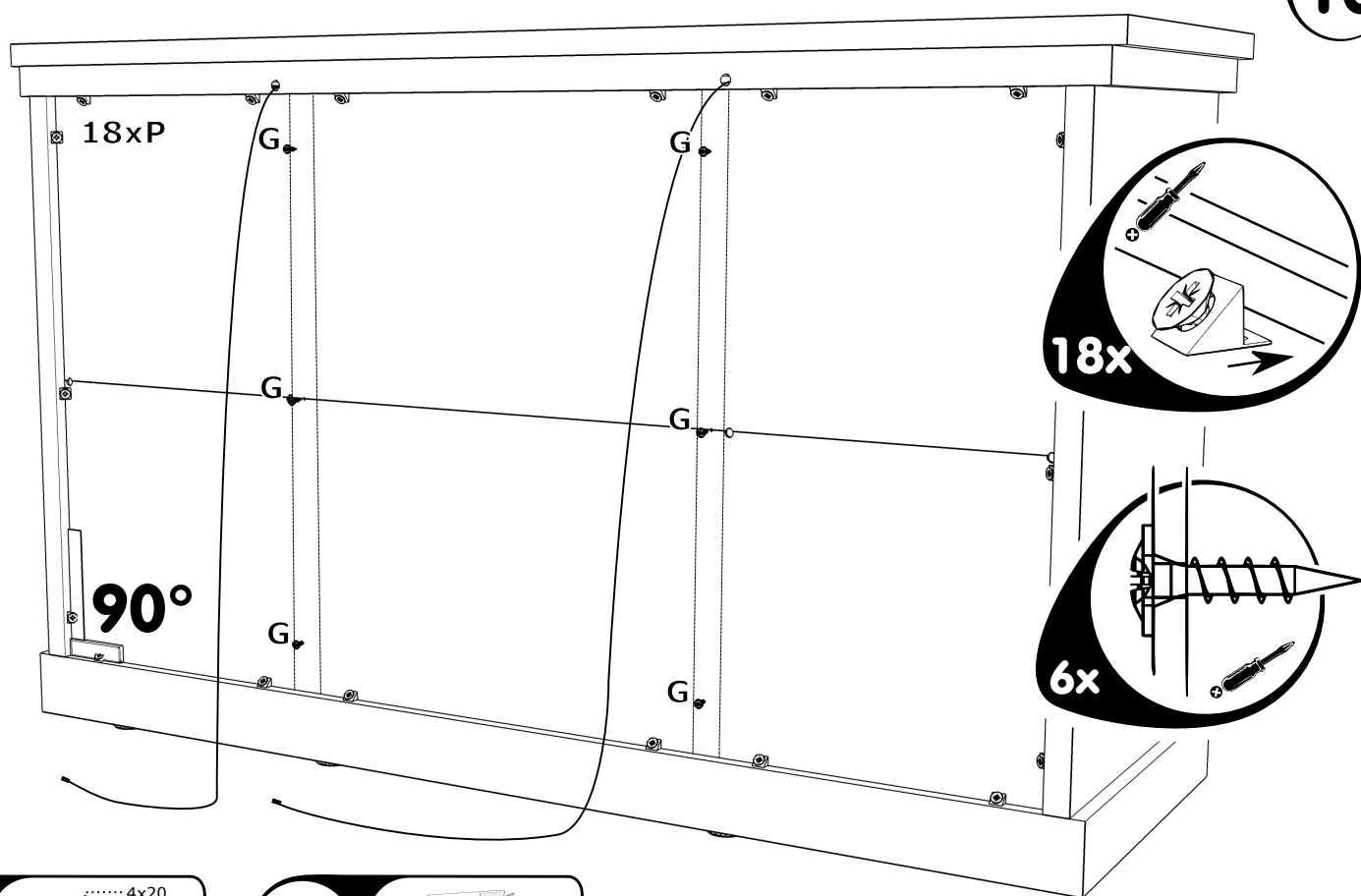
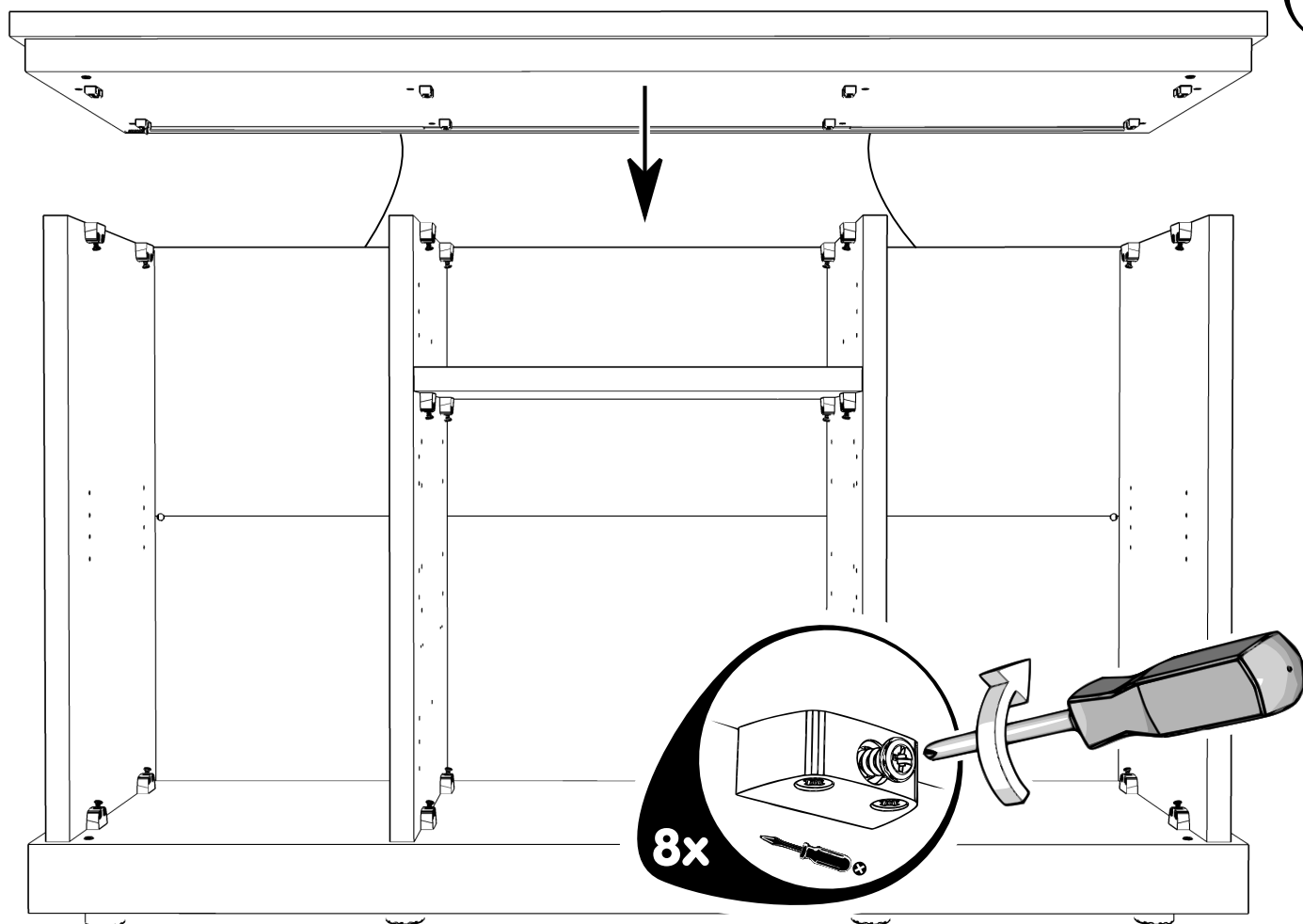


7

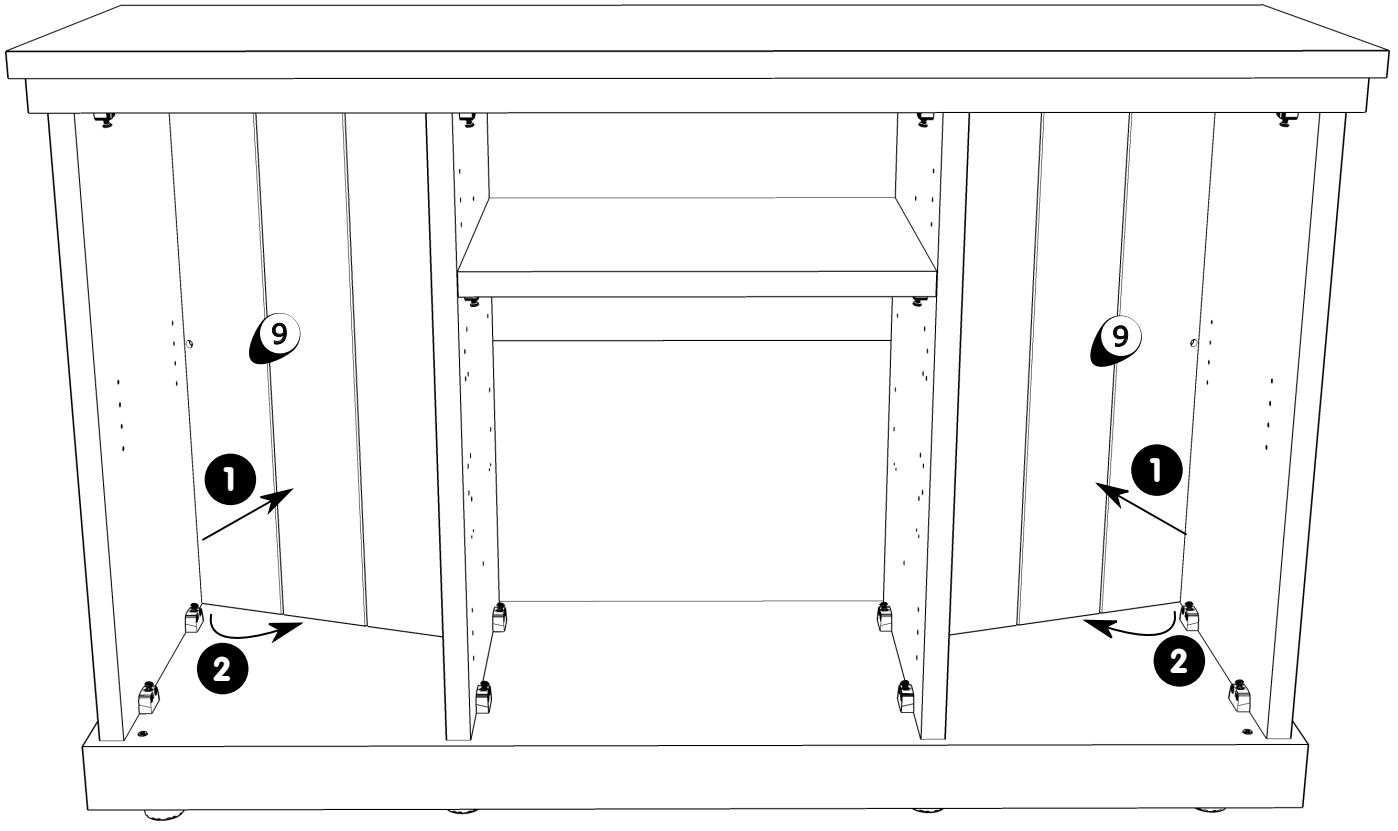


8

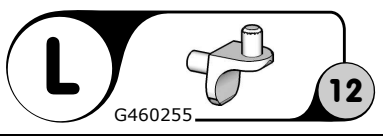
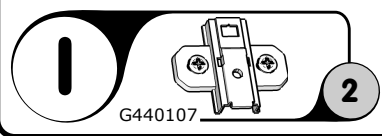
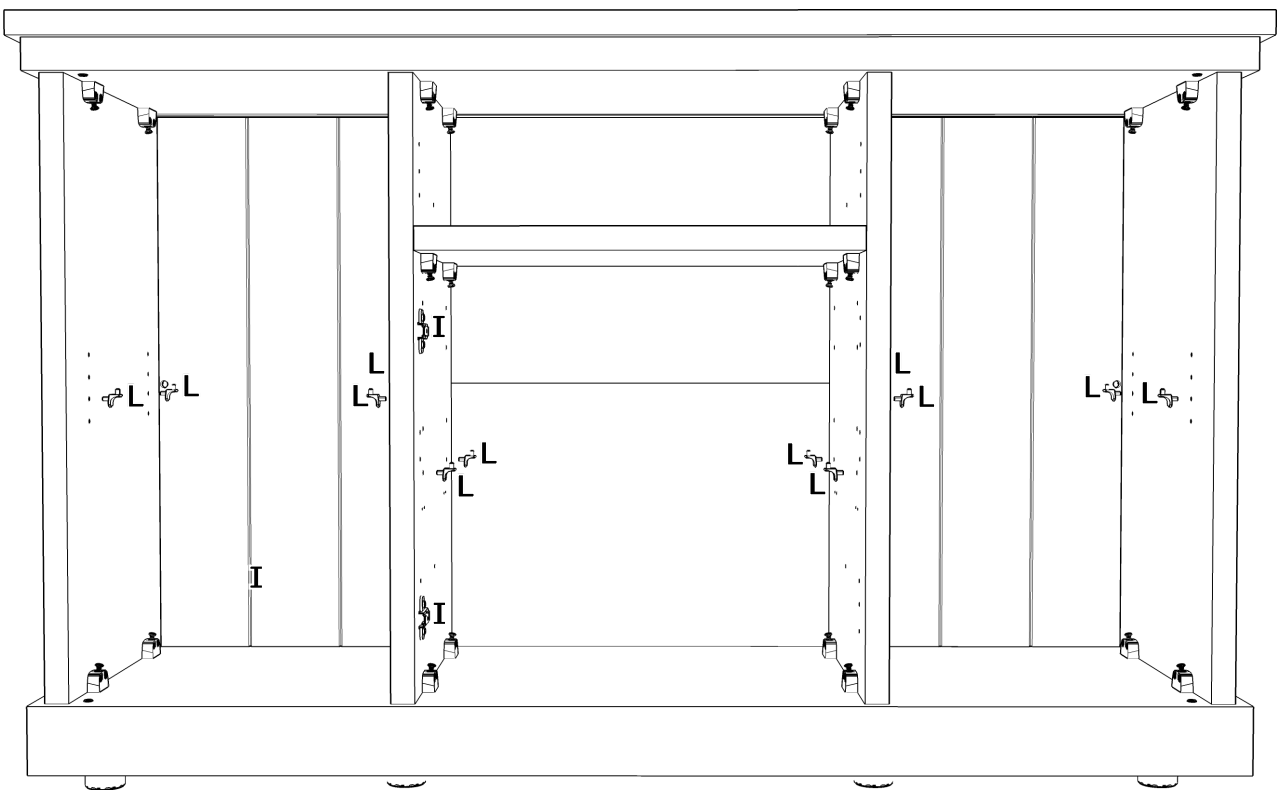




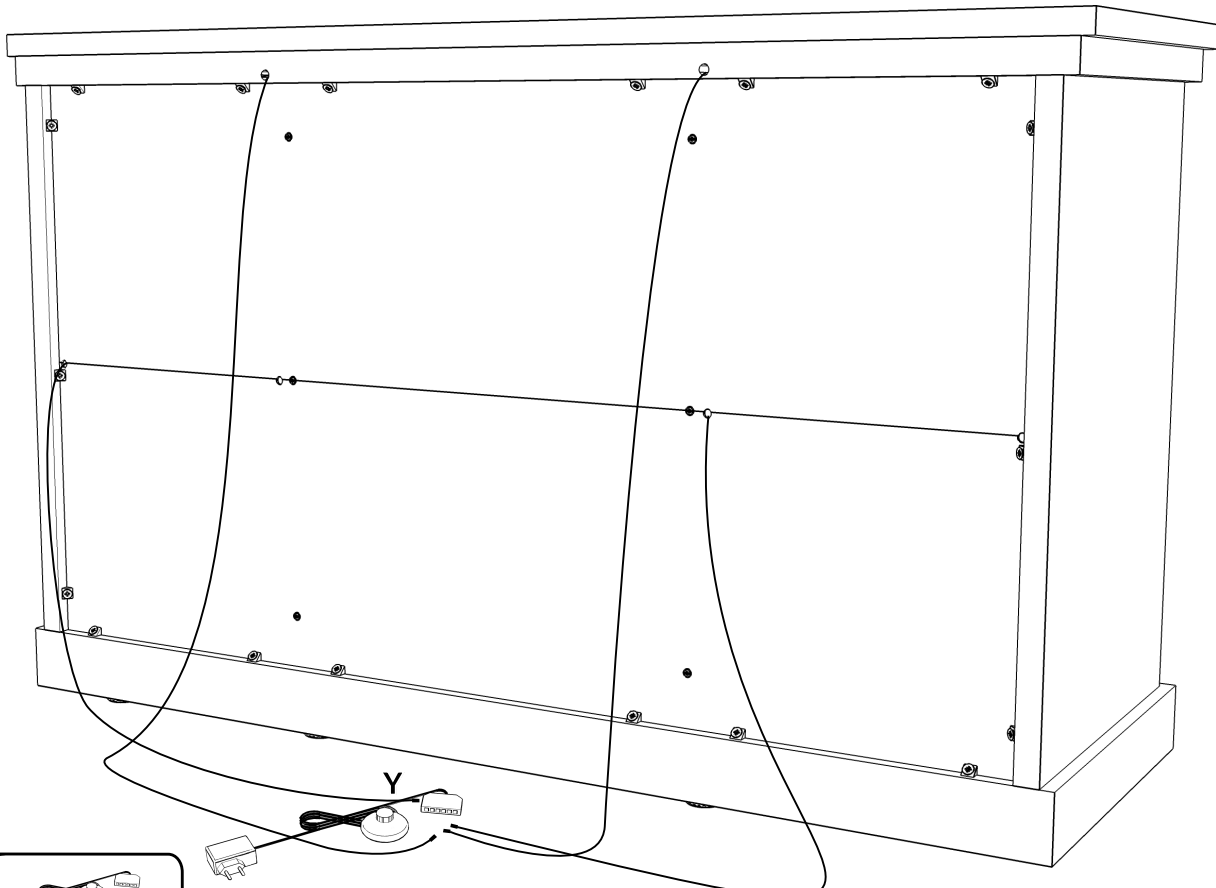
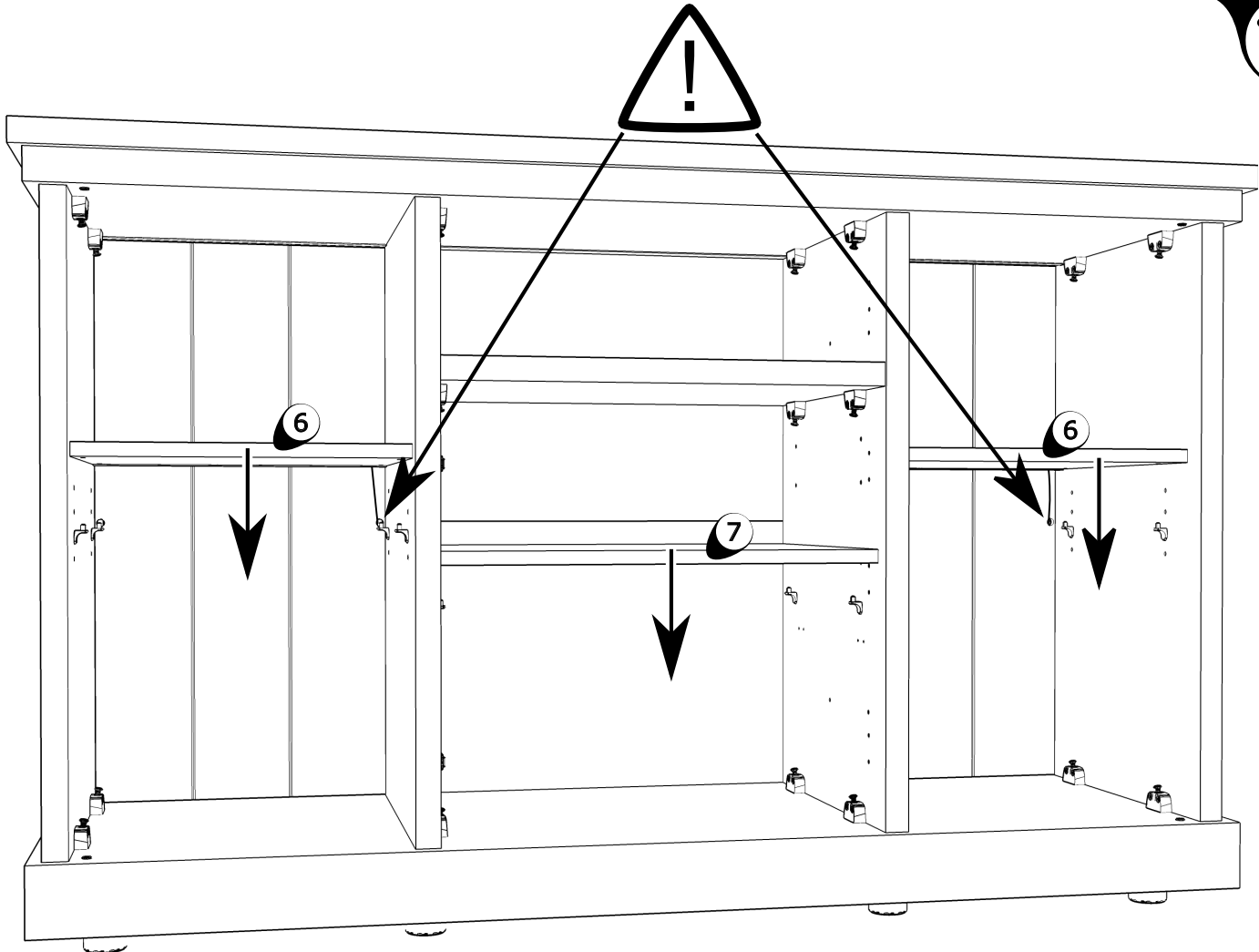
11



12

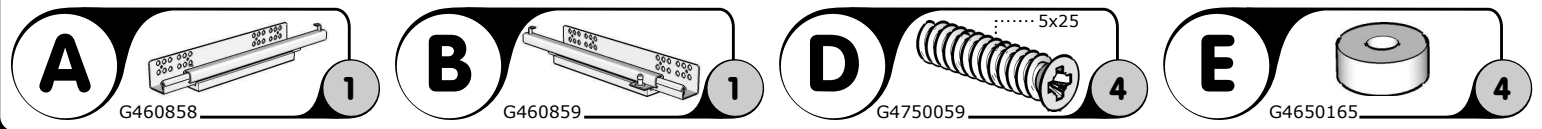
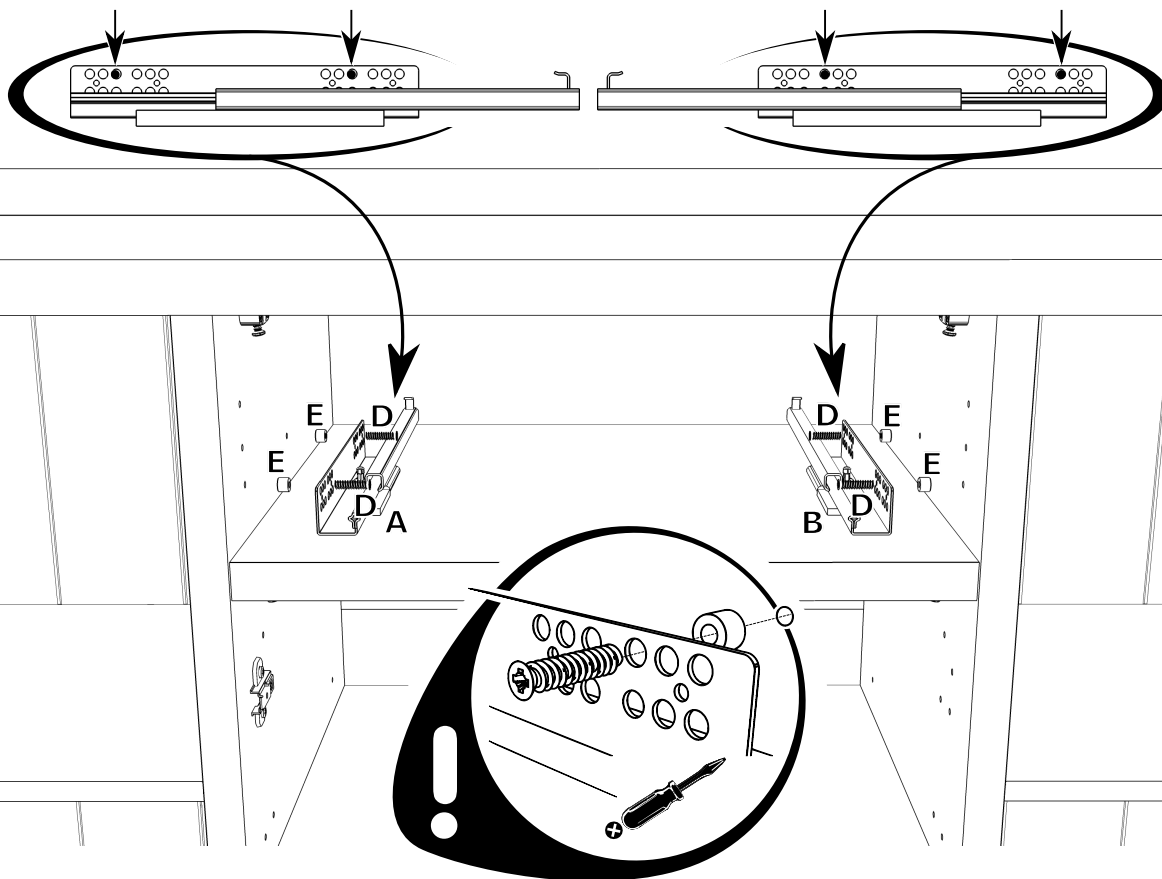




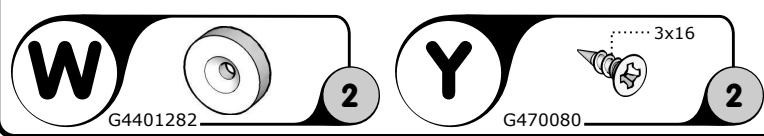
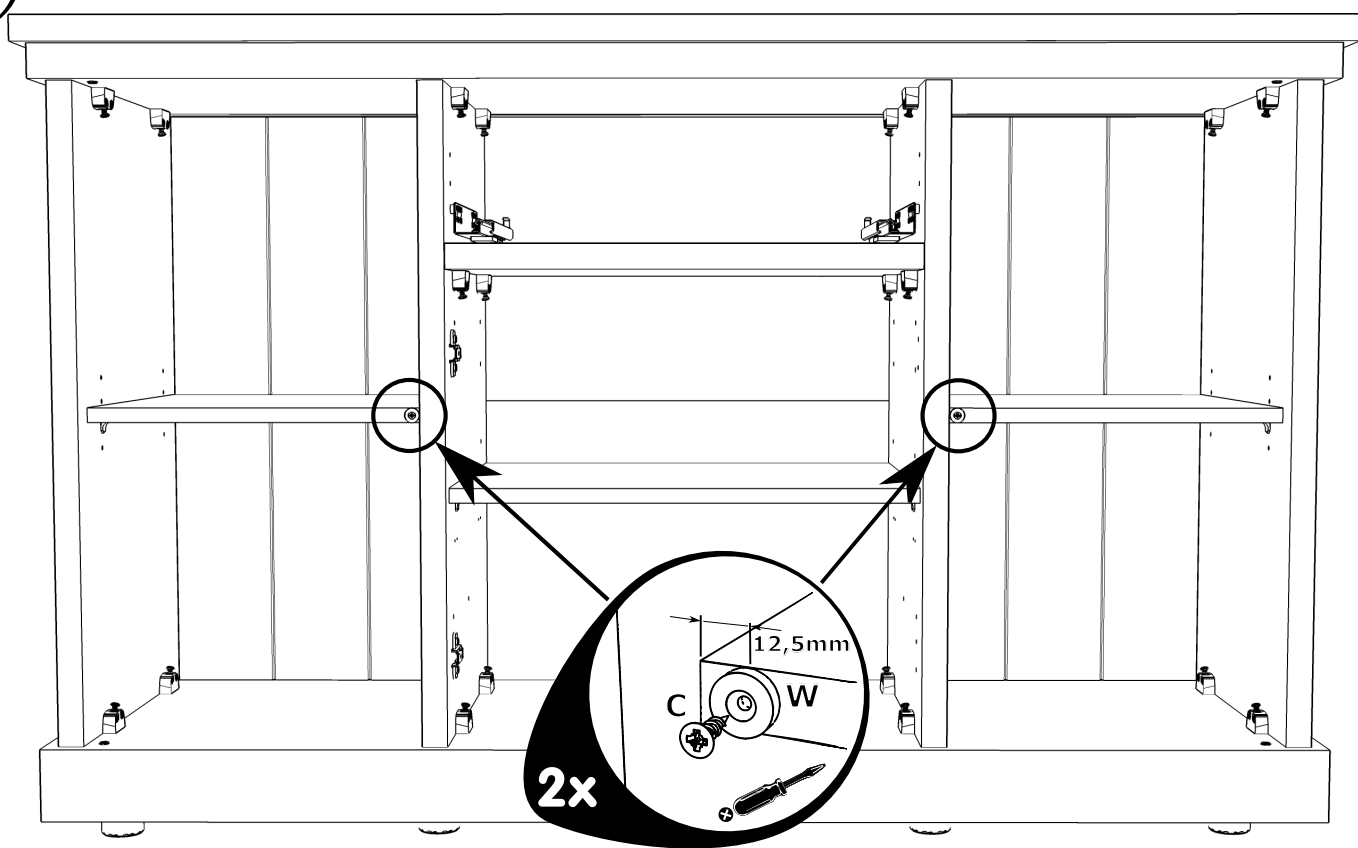


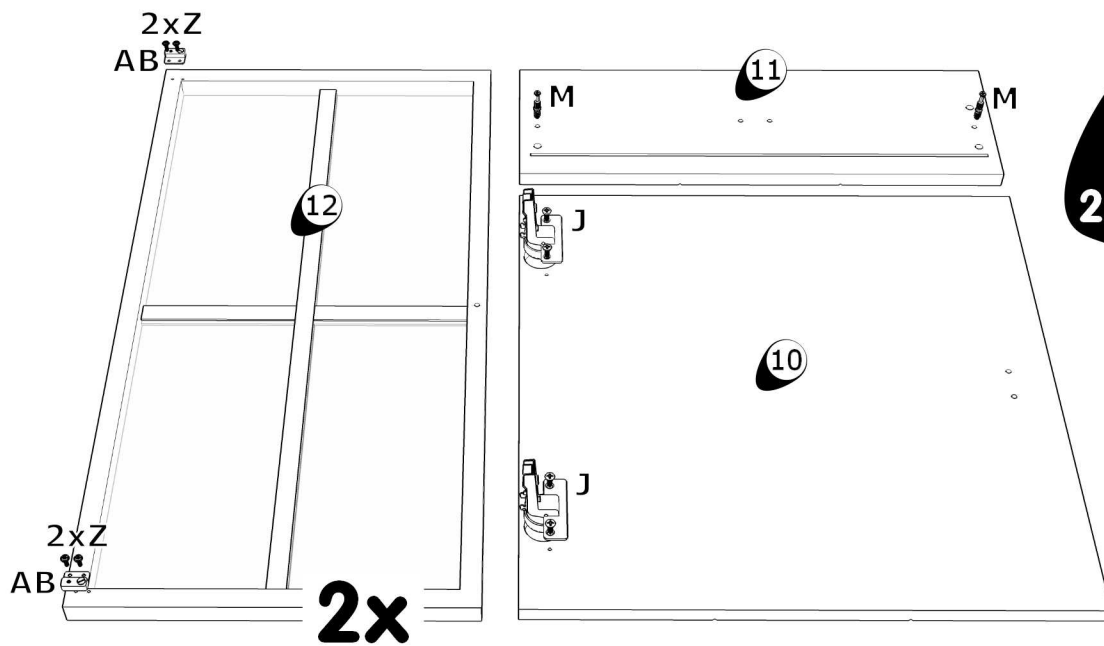
Y  
G4501361  
1

15

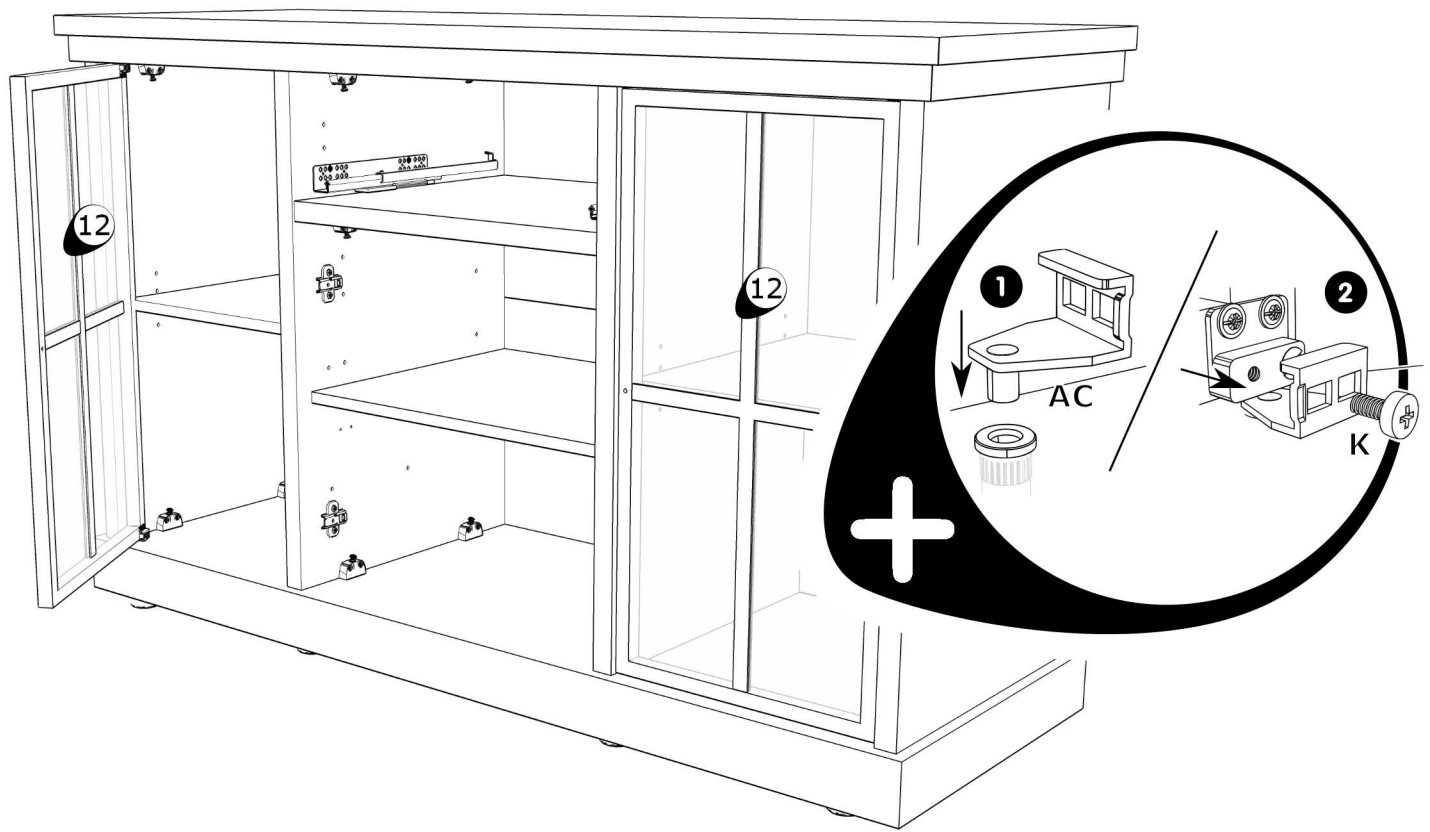


16



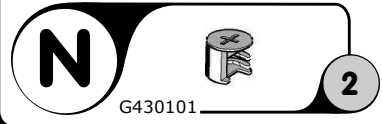
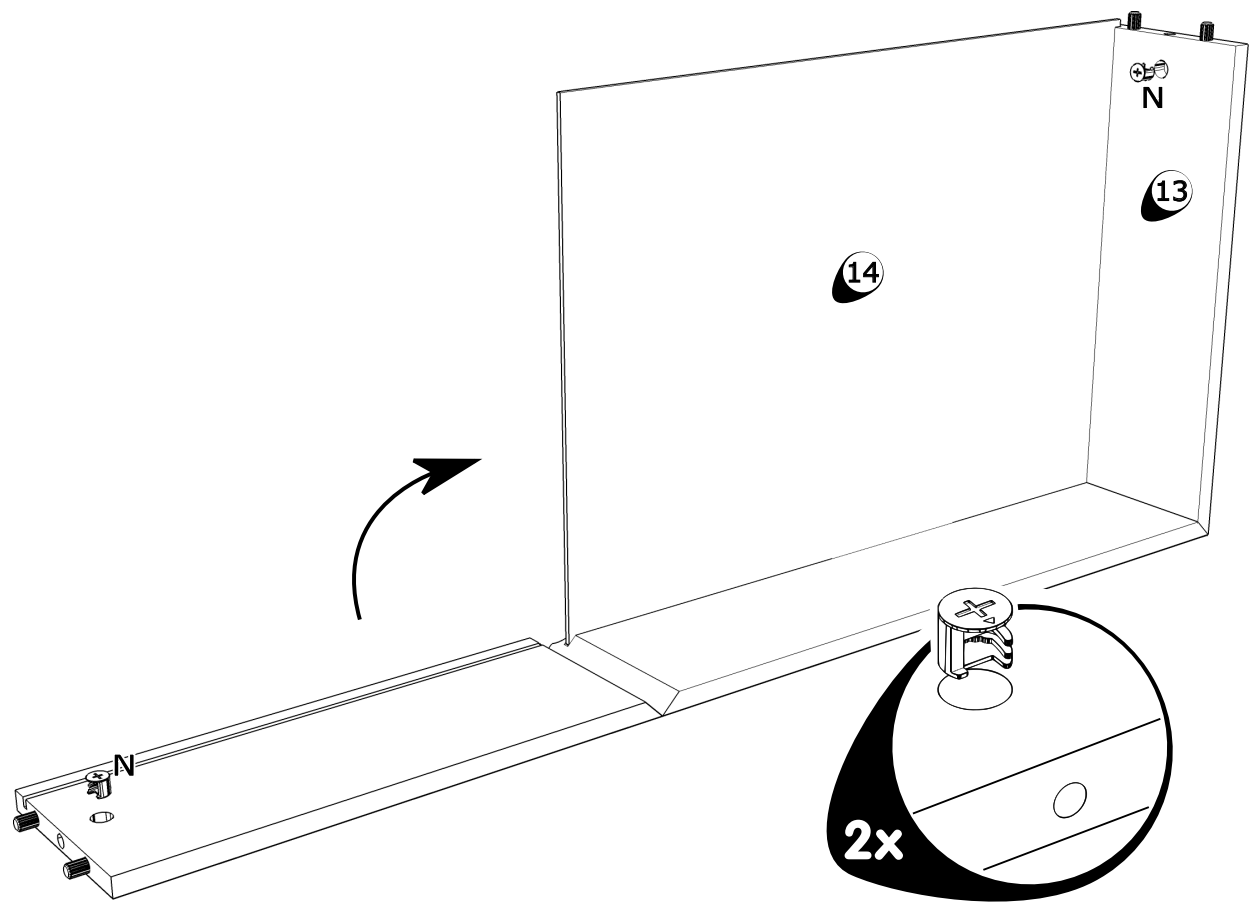


**J** G440102 **2**    
 **M** G430100 **2**    
 **Z** G4401277 **8**    
 **AB** G4401279 **4**



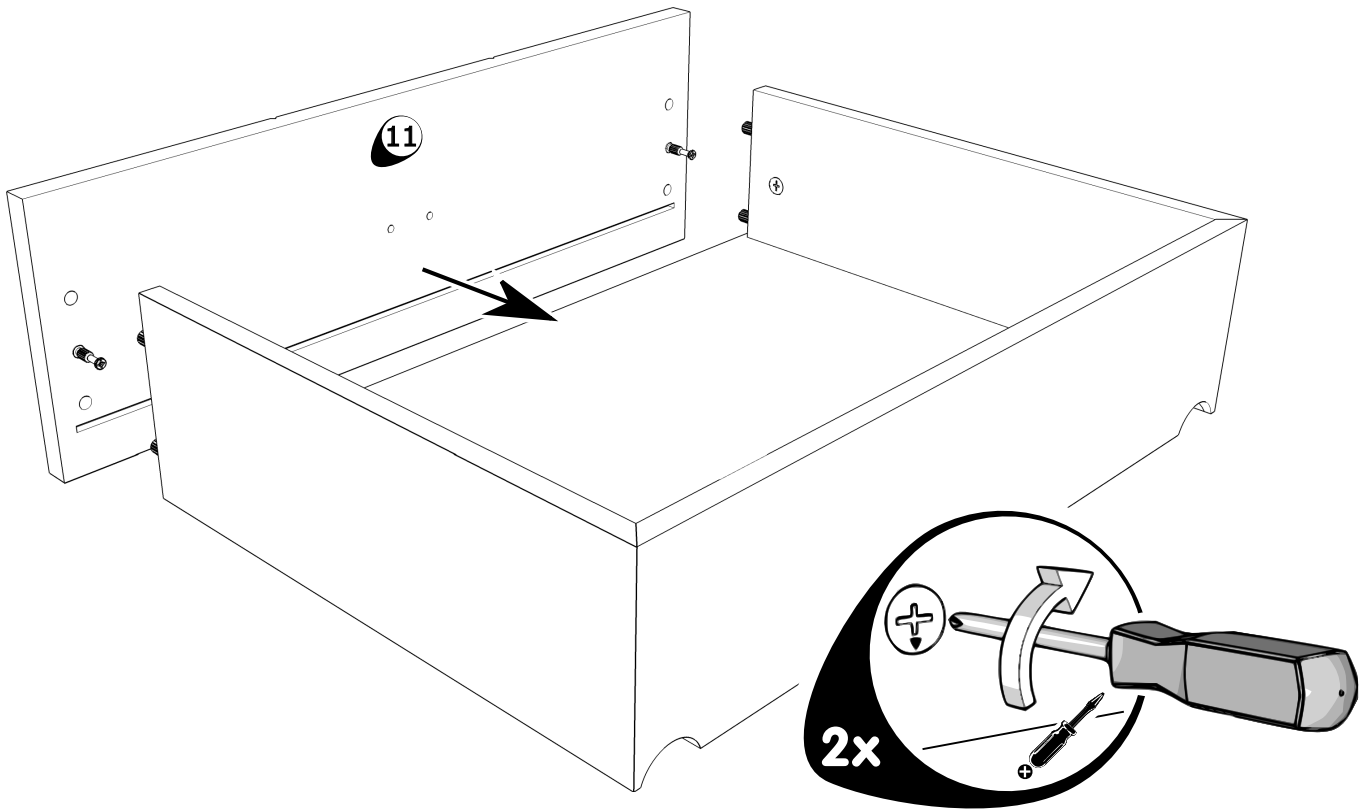
**AC** G4401280 **4**    
 **K** G4401281 **4**

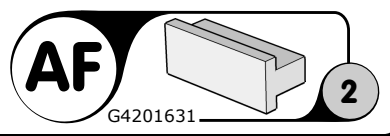
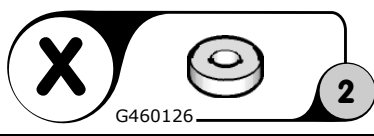
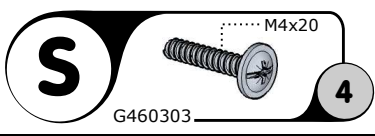
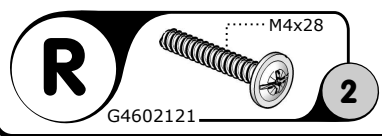
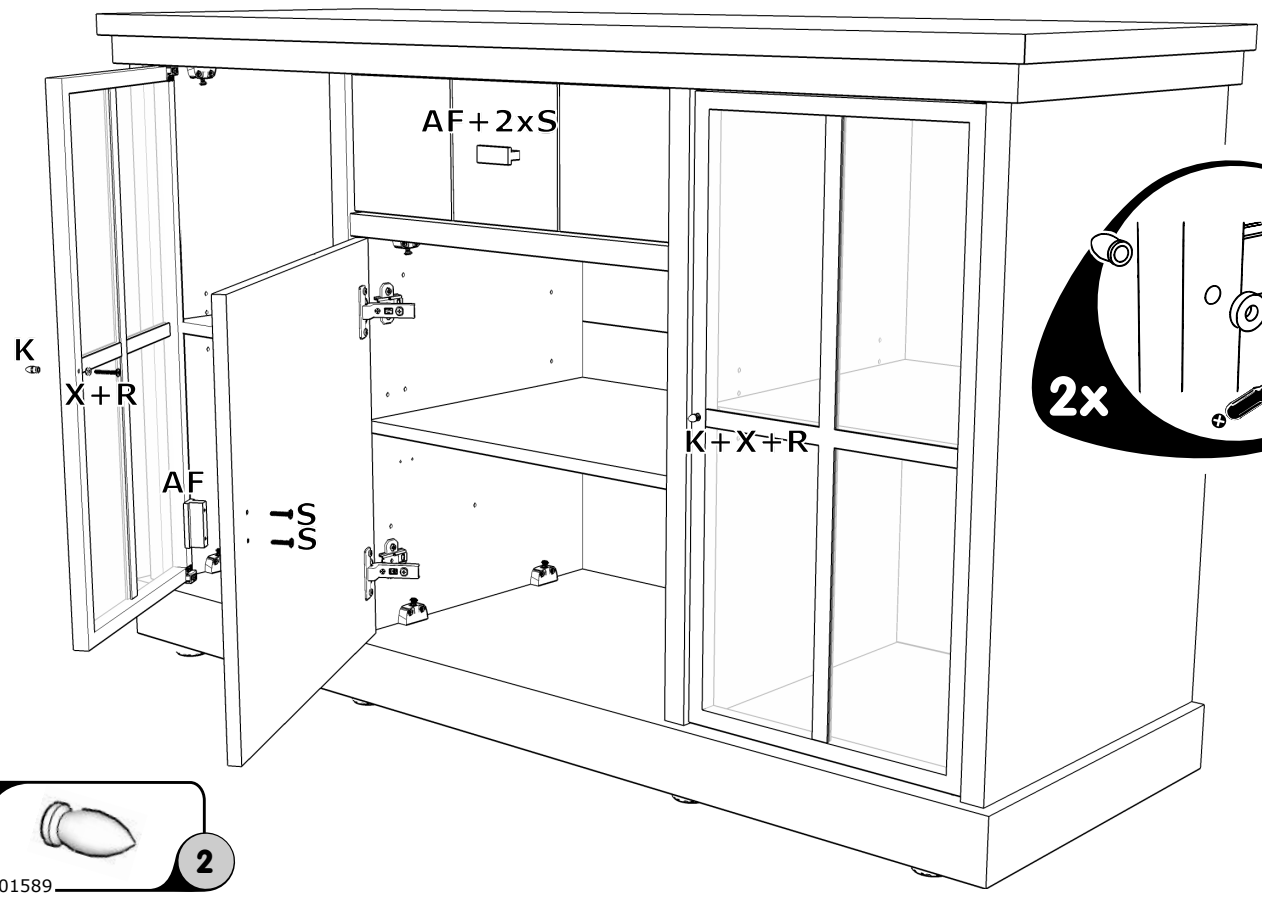
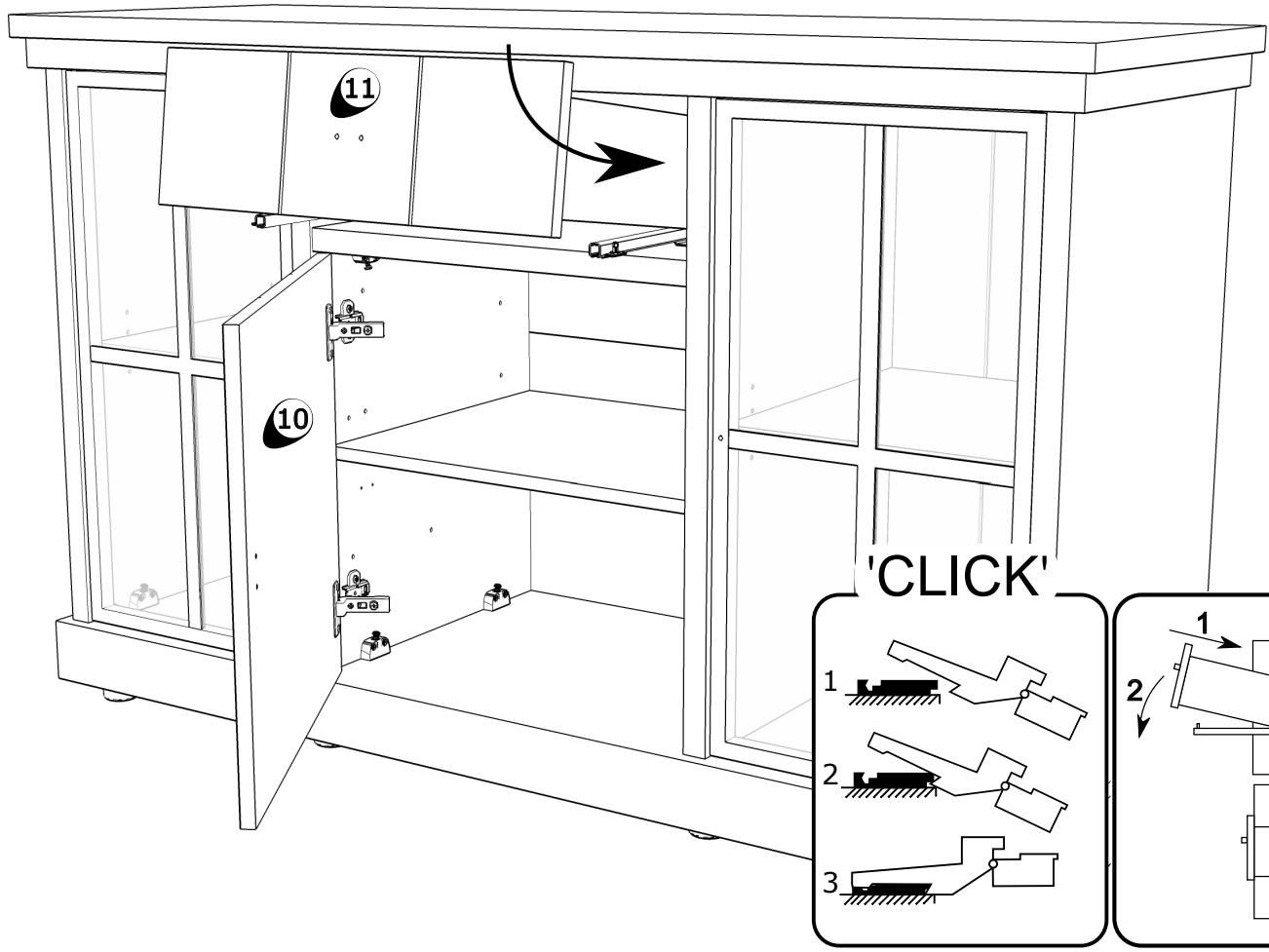
19



G430101

20





## GEGEVENS AANKOPER

INFORMATIONS ACHETEUR - BUYER INFORMATION - KAUFER INFORMATIONEN

### WINKEL

MAGASIN - SHOP - GESCHÄFT

### PLAATS

LIEU - TOWN - ORT

### AANKOOPDATUM

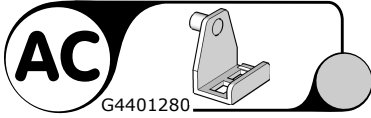
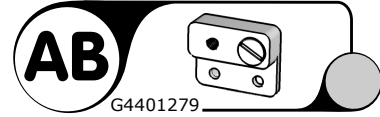
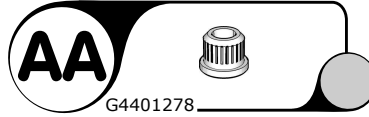
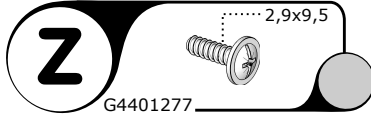
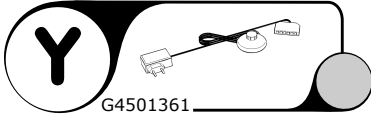
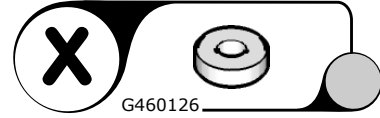
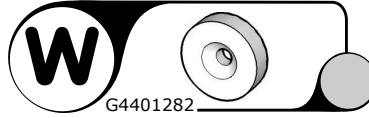
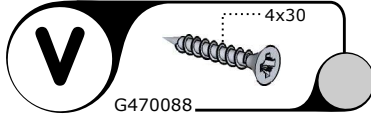
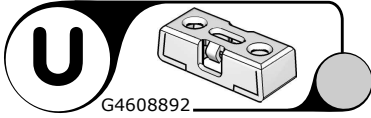
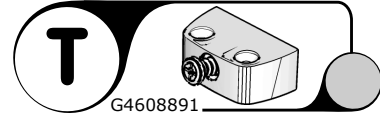
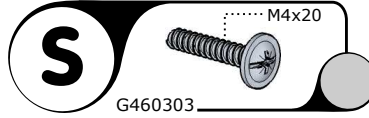
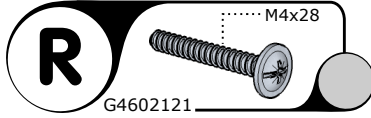
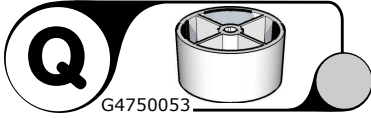
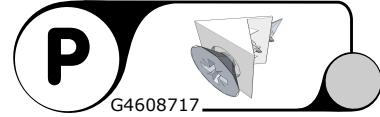
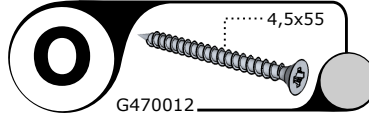
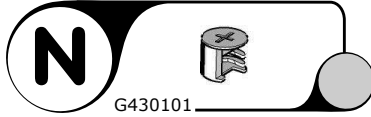
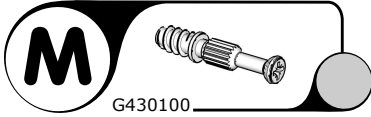
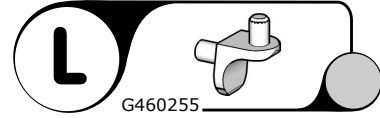
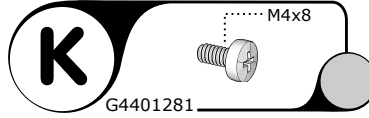
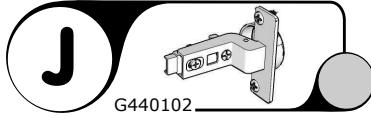
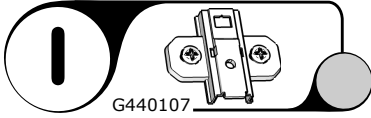
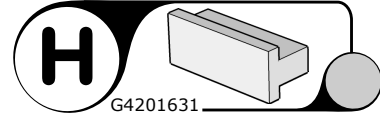
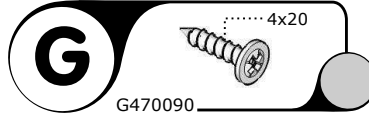
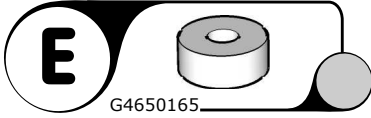
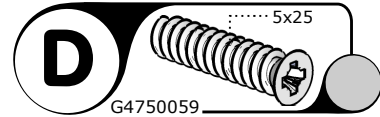
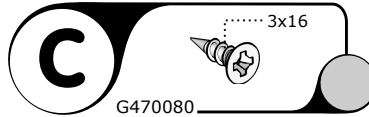
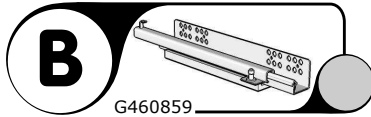
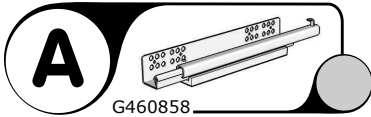
DATE DE L'ACHAT - DATE OF PURCHASE - KAUFDATUM

### REFERENTIE

REFERENCE - REFERENCE - REFERENZ

### KLEUR

COULEUR - COLOR - FARBE



## TOELICHTING EXPLICATIONS - EXPLANATION - ERKLÄRUNG

## GEGEVENS AANKOPER

INFORMATIONS ACHETEUR - BUYER INFORMATION - KAUFER INFORMATIONEN

### WINKEL

MAGASIN - SHOP - GESCHÄFT

### PLAATS

LIEU - TOWN - ORT

### AANKOOPDATUM

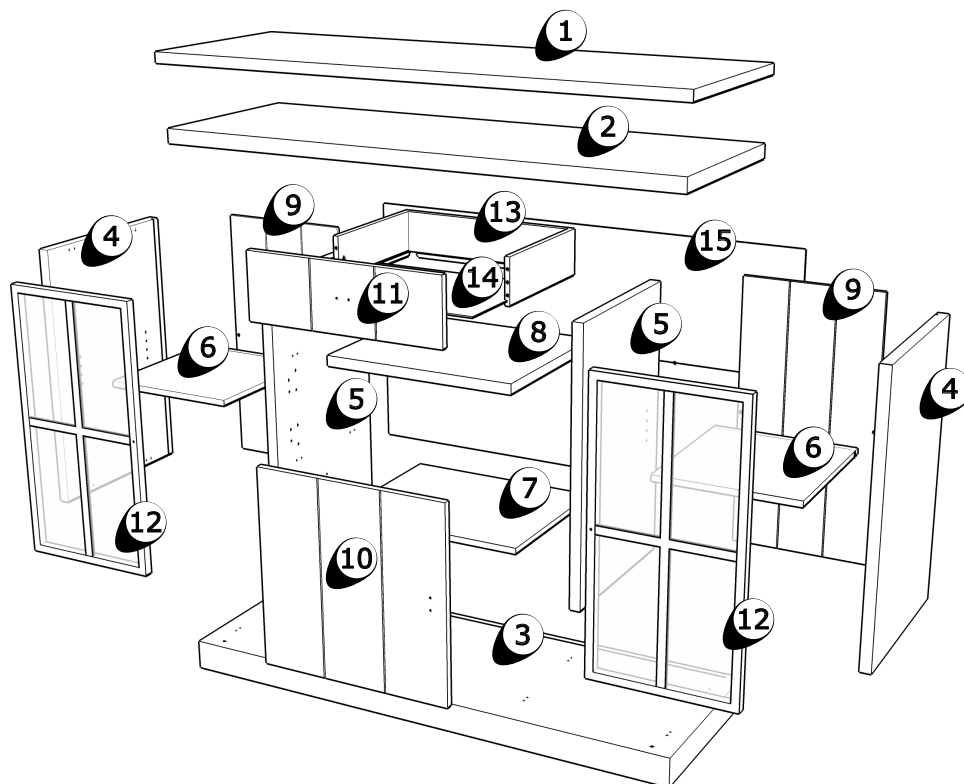
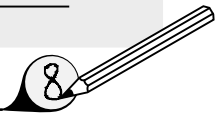
DATE DE L'ACHAT - DATE OF PURCHASE - KAUFDATUM

### REFERENTIE

REFERENCE - REFERENCE - REFERENZ

### KLEUR

COULEUR - COLOR - FARBE



1 T5240855

2 HORANGEDR401

3 T5240883

4 T5240874 (HB9)

4 T5240873 (DR9)

5 T5240890 (HB9)

5 T5240889 (DR9)

6 HORANGEBANK1

7 T5240921

8 T5240906

9 T5240926 (HB9)

9 T5240925 (DR9)

10 T5240904 (HB9)

10 T5240902 (DR9)

11 T5240899

12 HORANGEGLASDEUR3 (HB9)

12 HORANGEGLASDEUR2 (DR9)

13 G4311264

14 G100896 L 478 B348

15 G100896 L 1336 B953 (HB9)

15 G100896 L 1336 B739 (DR9)

## TOELICHTING EXPLICATIONS - EXPLANATION - ERKLÄRUNG