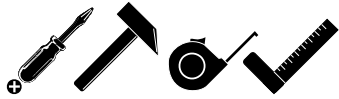
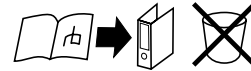


MONTAGE HANDLEIDING

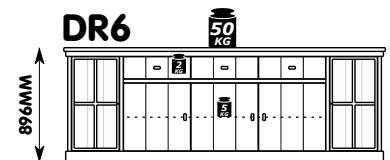
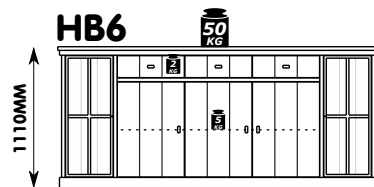
INSTRUCTIONS DE MONTAGE - ASSEMBLY INSTRUCTION - MONTAGE ANLEITUNG - STRUZIONI DI MONTAGGIO
 INSTRUÇÕES DE MONTAGEM - INSTRUCCIONES DE MONTAJE - MONTAŽU UPUTE

ORANGE HB6/DR6

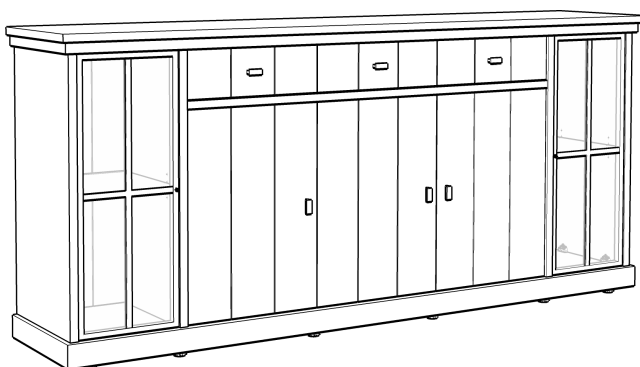
enfilade - dressoir - cabinet



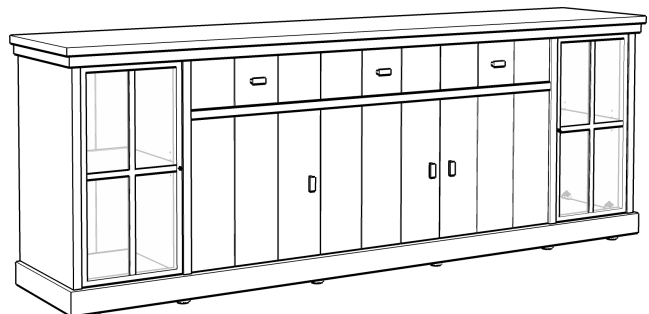
A G460858 3	B G460859 3	C G470077 6,3x10,5 8	D G4750059 5x25 4
E G4650165 4	F G460252 16	G G460249 16	H G460086 8x30 16
I G440107 6	J G440102 4	K G440101 2	L G460255 20
M G430100 6	N G430101 6	O G470012 4,5x55 12	P G4608717 24
Q G4750053 12	R G4602121 M4x28 2	S G460303 M4x20 12	T G4608891 20
U G4608892 20	V G470088 4x30 92	W G4401282 2	X G460126 2
Y G4501361 1	Z G4401277 2,9x9,5 8	AA G4401278 4	AB G4401279 4
AC G4401280 4	AD G4401281 M4x8 4	AE G470090 4x20 14	AF G4201631 6
AG G470080 3x16 2	AH G4201589 2		



HB6



DR6



NL**ONDERHOUDSTIPS**

Oppervlakte kunststofdecor houtstructuur. Onderhoud: met lichte vochtige doek reinigen en hierna direct droog wrijven. De meubels zijn niet voor vochtige ruimten (bad, keuken etc.) bestemd. Vocht op het bovenblad direct opnemen. Montagetekening opbergen.

Het meubel moet door een vakkundig persoon, zoals in de handleiding staat beschreven worden gemonteerd. Door verkeerde montage kunnen gevaren ontstaan.

D**HINWEISE FÜR DIE PFLEGE**

Oberflächen Kunststoff-Dekor Holznachbildung. Pflegehinweis: Mit leicht feuchtem Tuch reinigen, sofort trocken nachwischen. Möbel nicht für Feuchträume geeignet (Bad, Küche etc.). Nässe auf Oberfläche unverzüglich wegwischen. Aufbauanleitung aufbewahren.

Das Möbel muss durch eine fachkundige Person entsprechend der Aufbauanleitung montiert werden. Bei fehlerhafter Montage kann es zu Gefahren kommen.

EN**ADVISE ON MAINTENANCE**

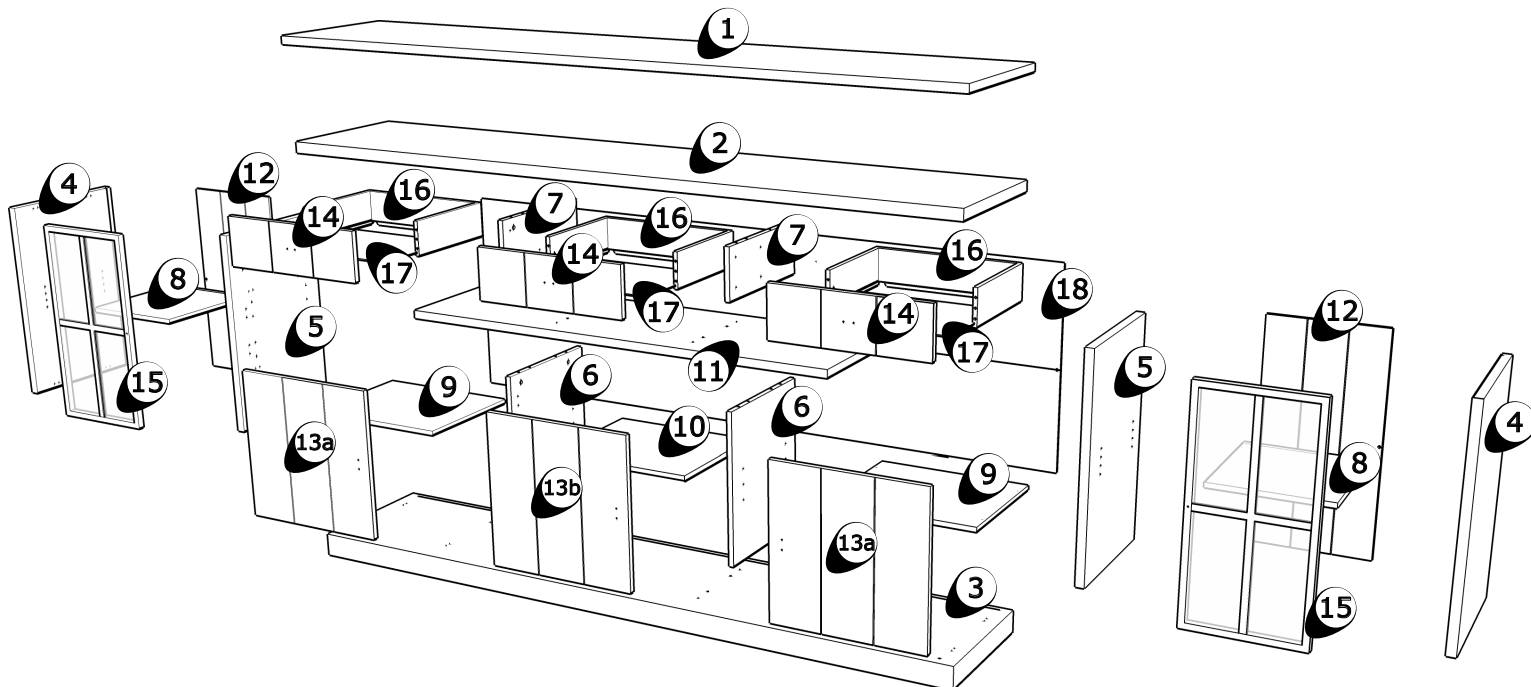
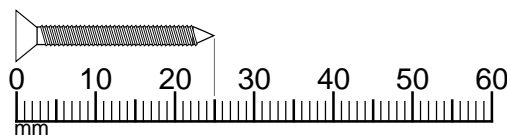
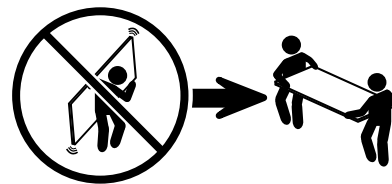
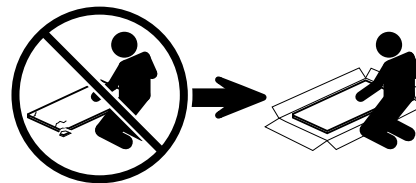
All surfaces in laminated wood colour finishes. Maintenance: clean with slightly moistened cloth, wipe dry immediately. Not suited for damp locations (kitchen, bathroom etc.). Wipe off wetness at once. Retain manual instruction.

The unit must be put together by a specialist according to the assembly instructions. Hazards may arise in case of incorrect assembly.

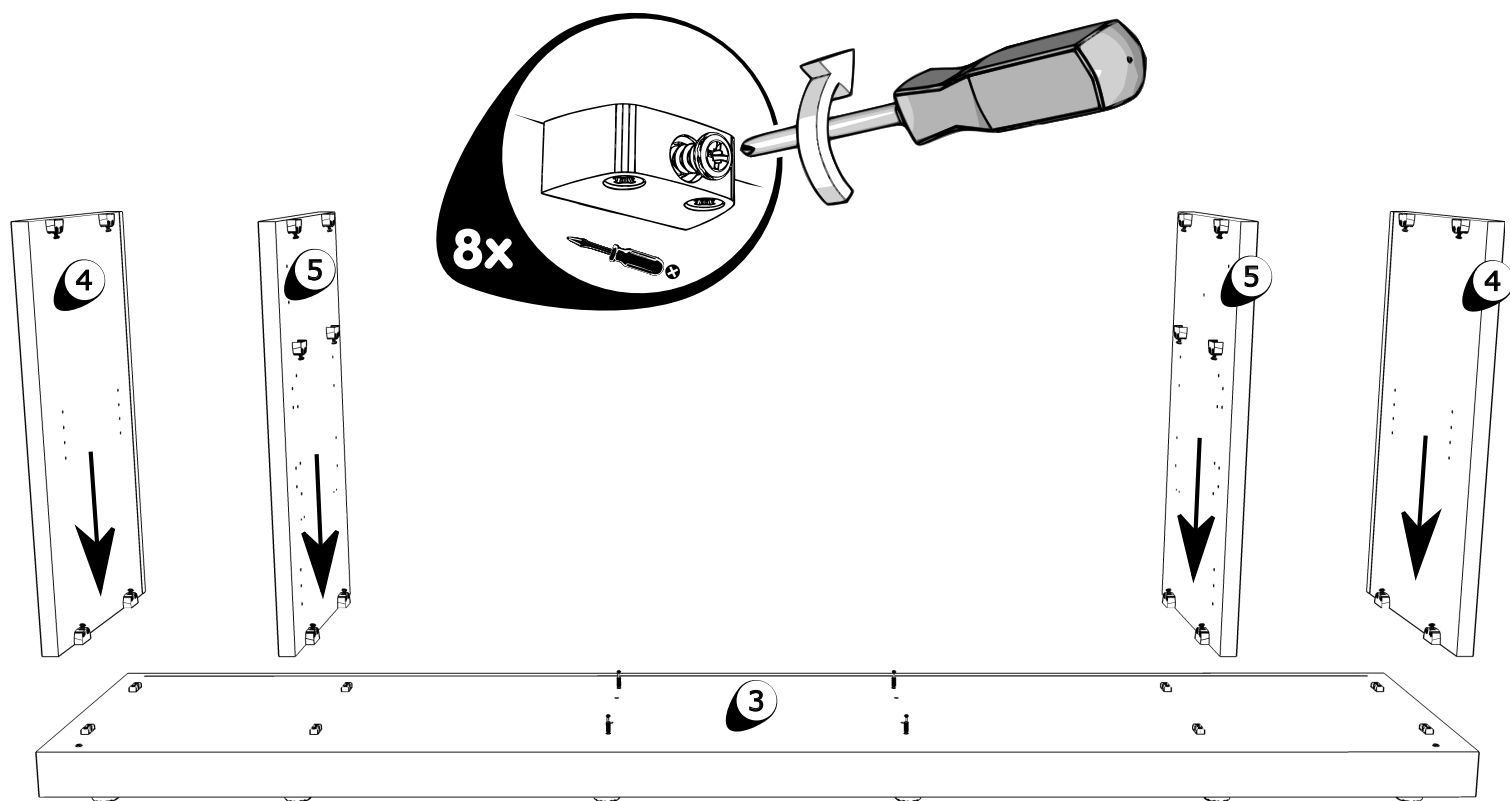
F**CONSEILS D' ENTRETIEN**

Panneaux de particules revêtus d'un film polymère. Entretien: utiliser un chiffon légèrement humide et repasser de suite avec un autre sec. Meuble inadapté aux pièces humides (bain, cuisine etc.). Toute trace de liquide est à essuyer immédiatement. Notice de montage à conserver.

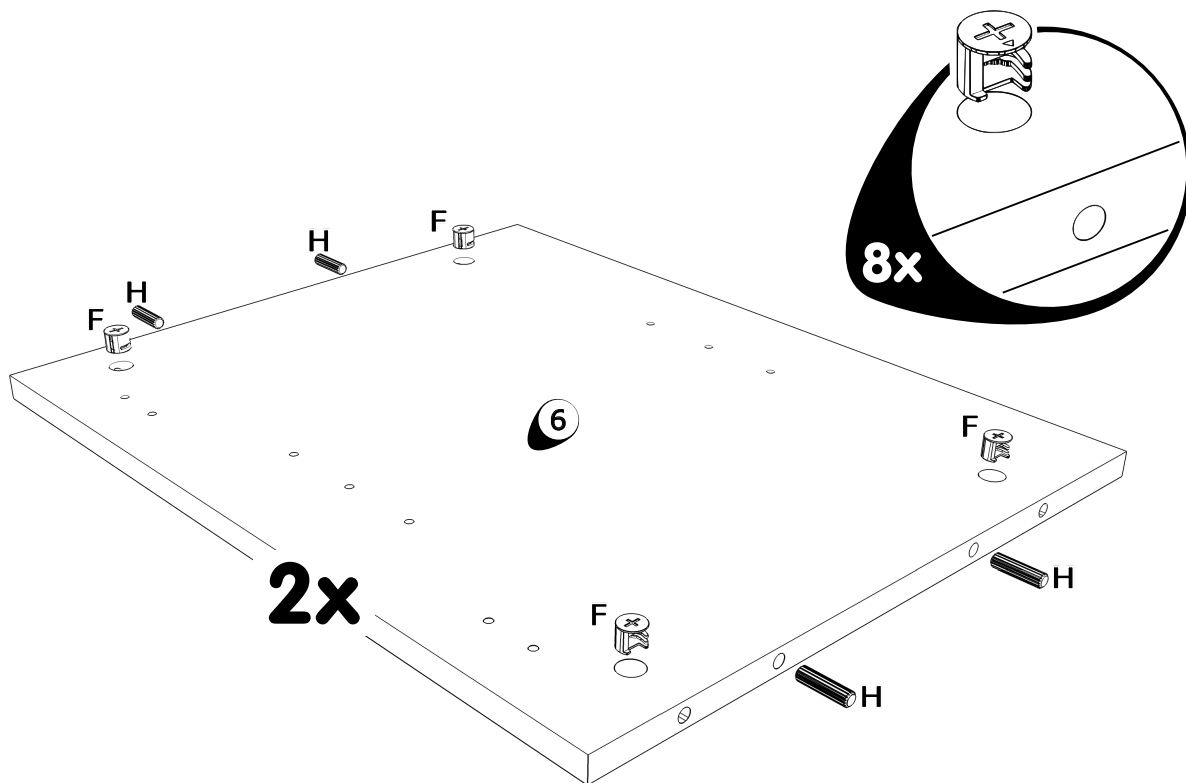
Le meuble doit être monté par une personne spécialisée en la matière, conformément à l'instruction de montage. En cas d'erreur de montage, des dangers peuvent se manifester.



3



4



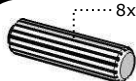
F



8

G460252

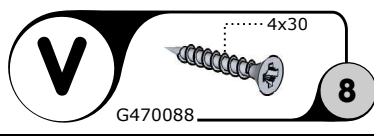
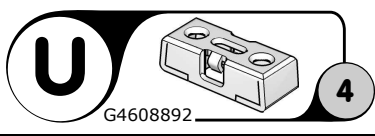
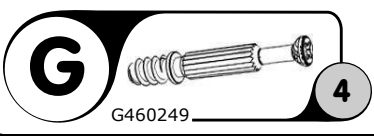
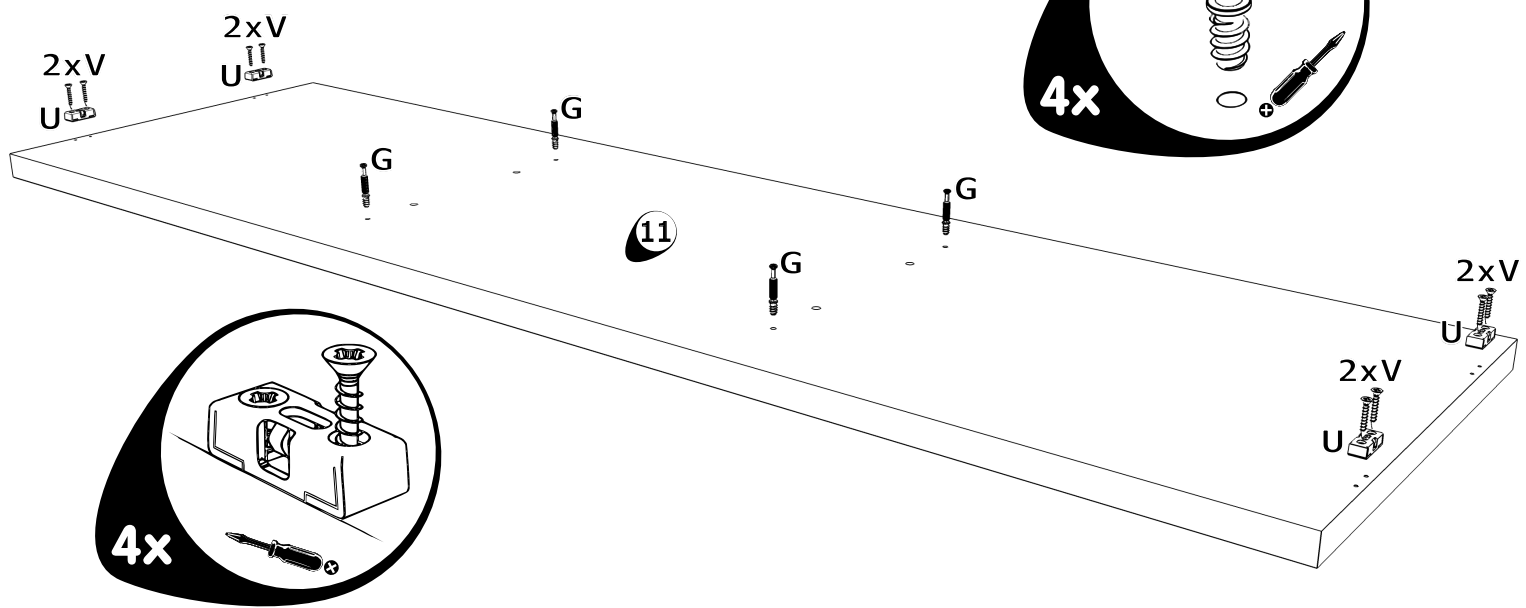
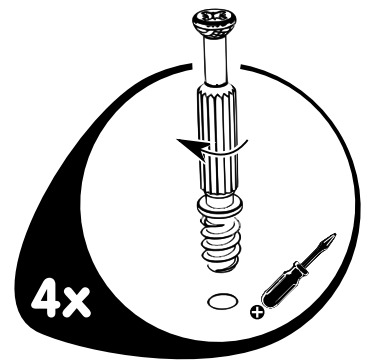
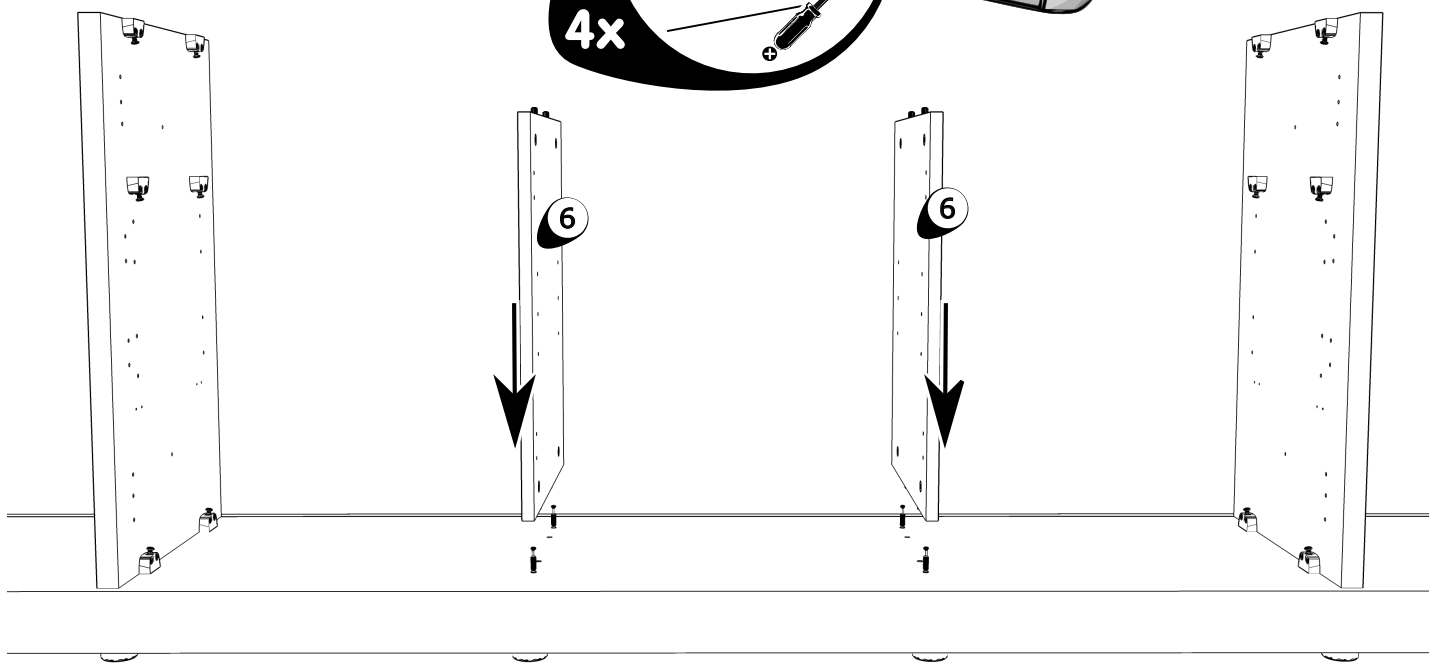
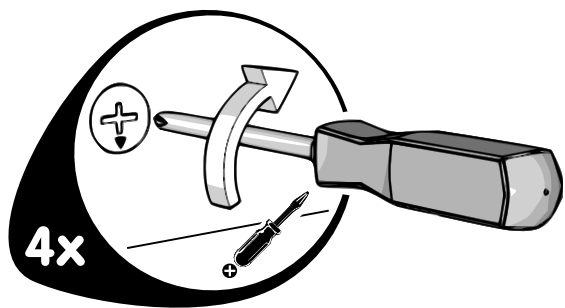
H



8

G460086

8x30

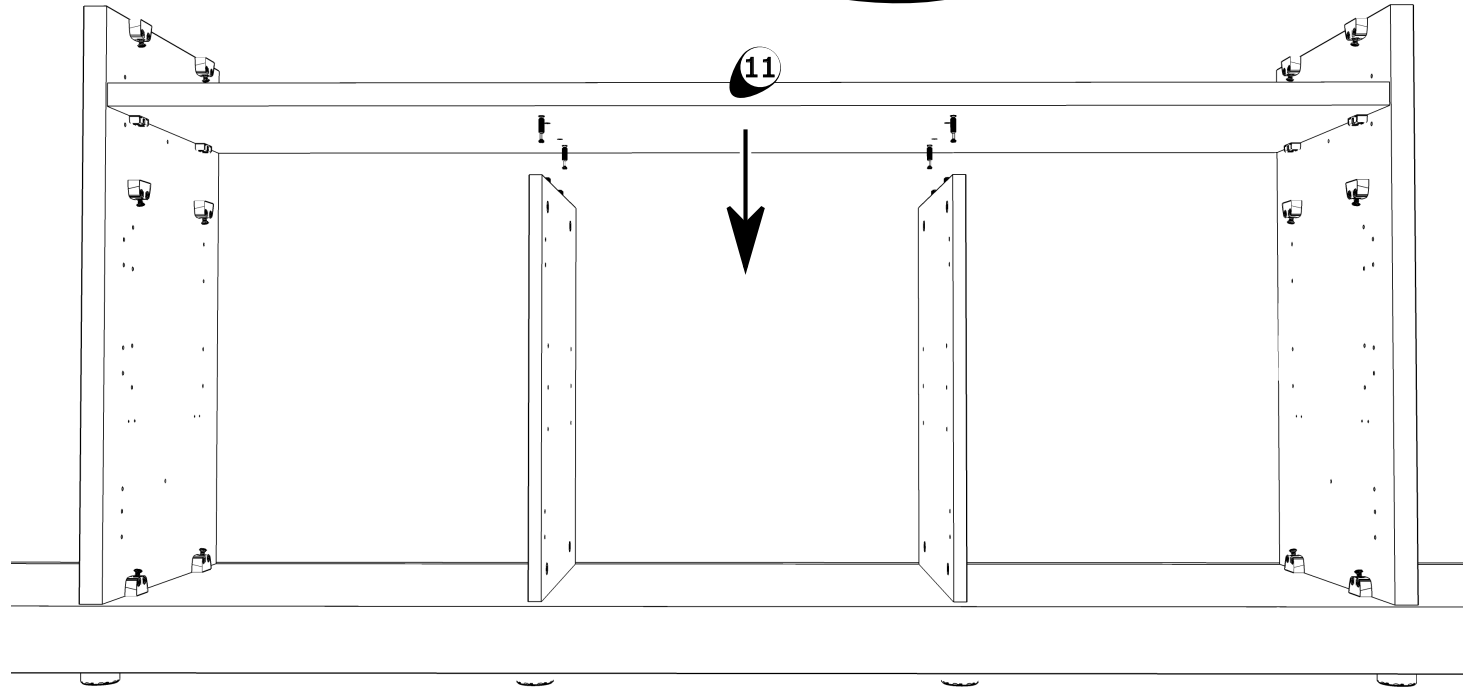
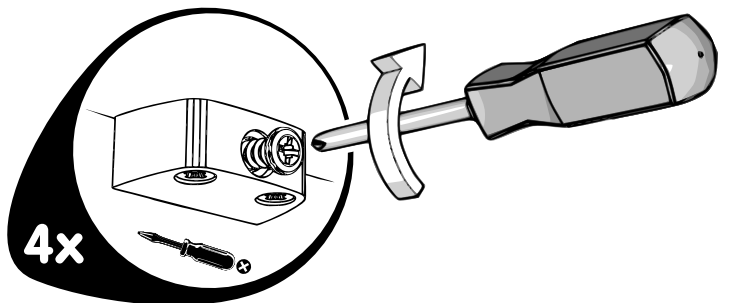
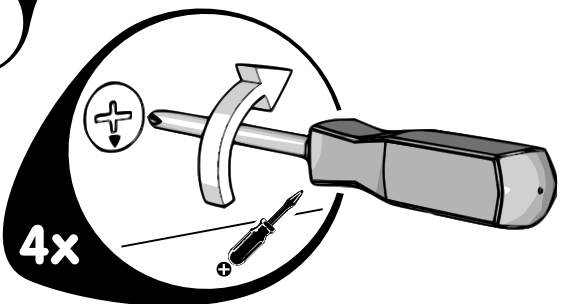


G460249

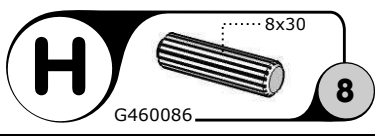
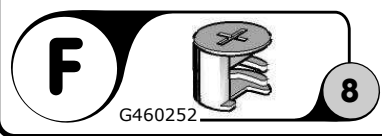
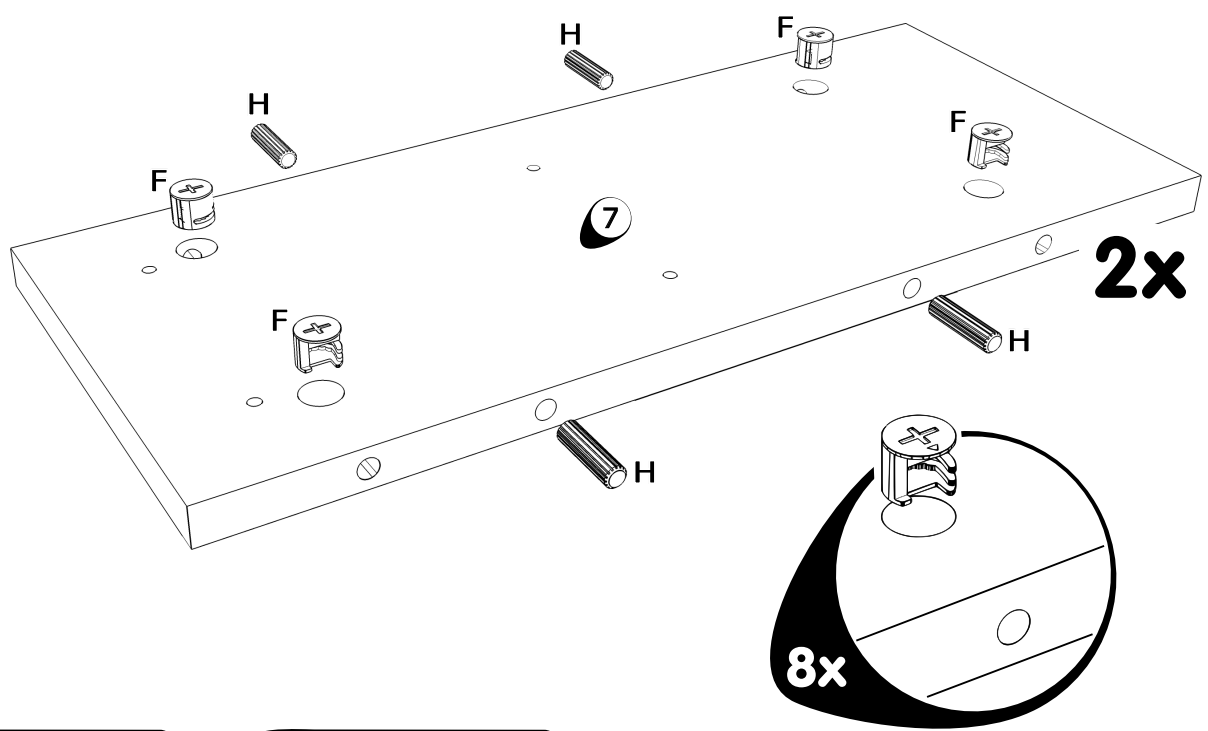
G460892

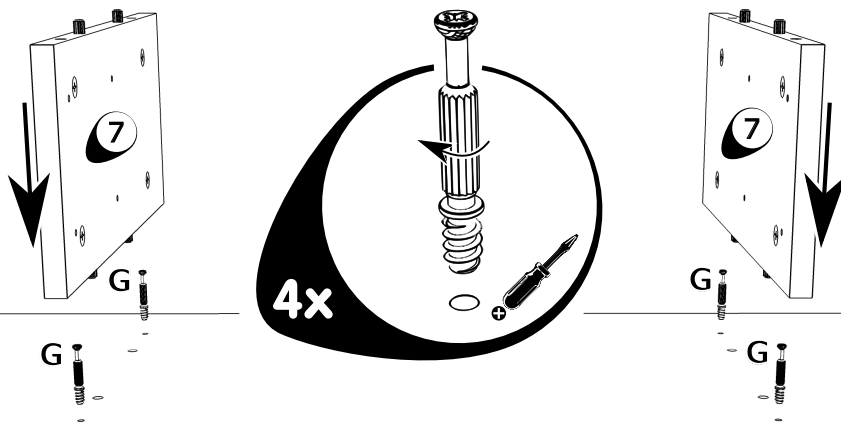
G470088

7



8



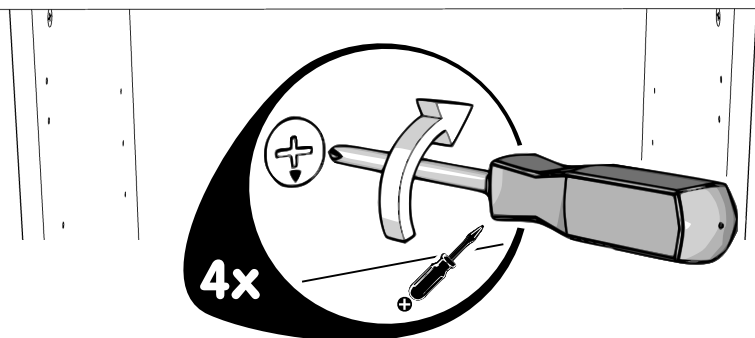


G

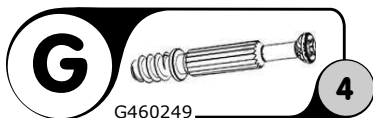
G

G

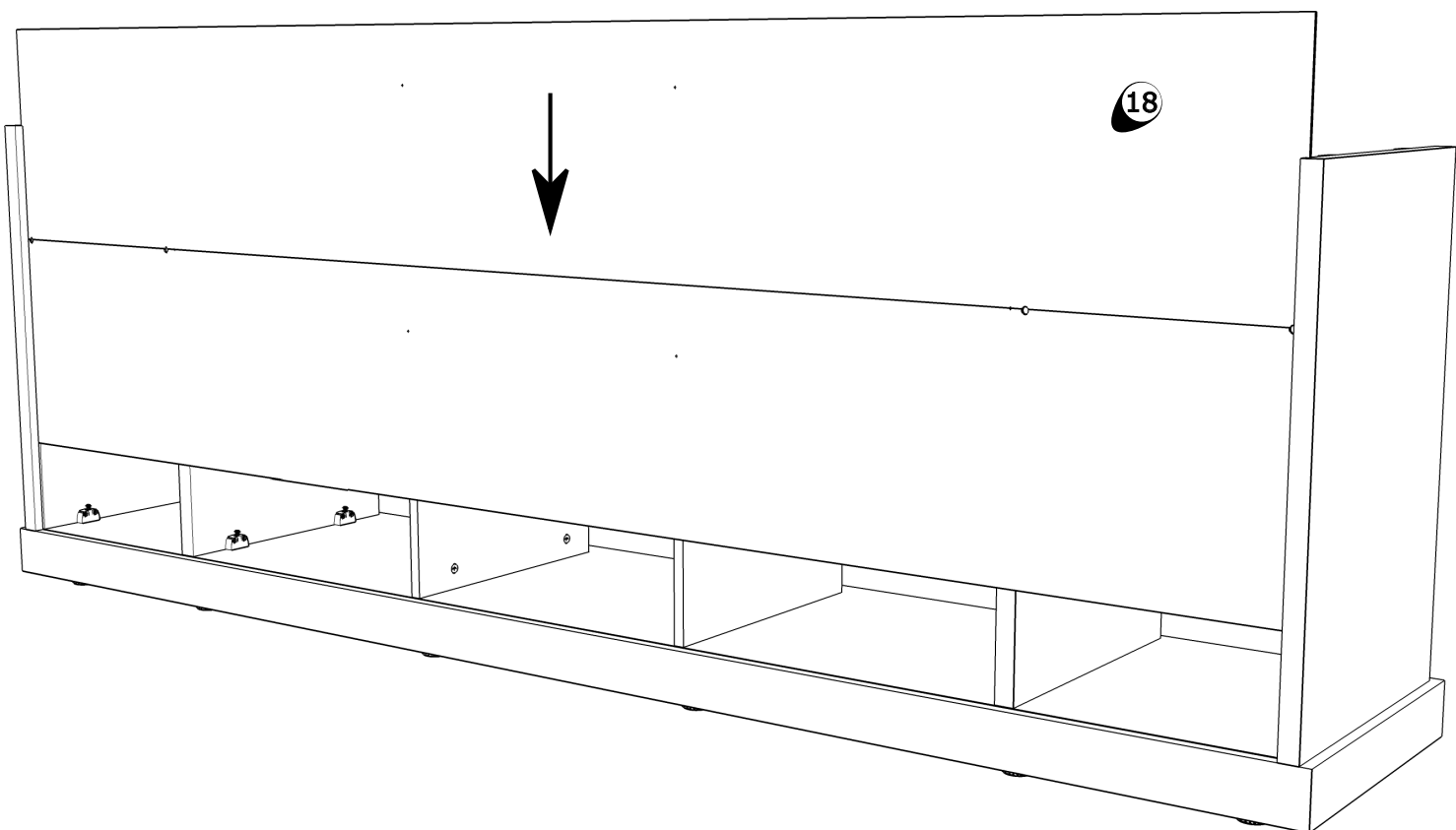
4x



4x

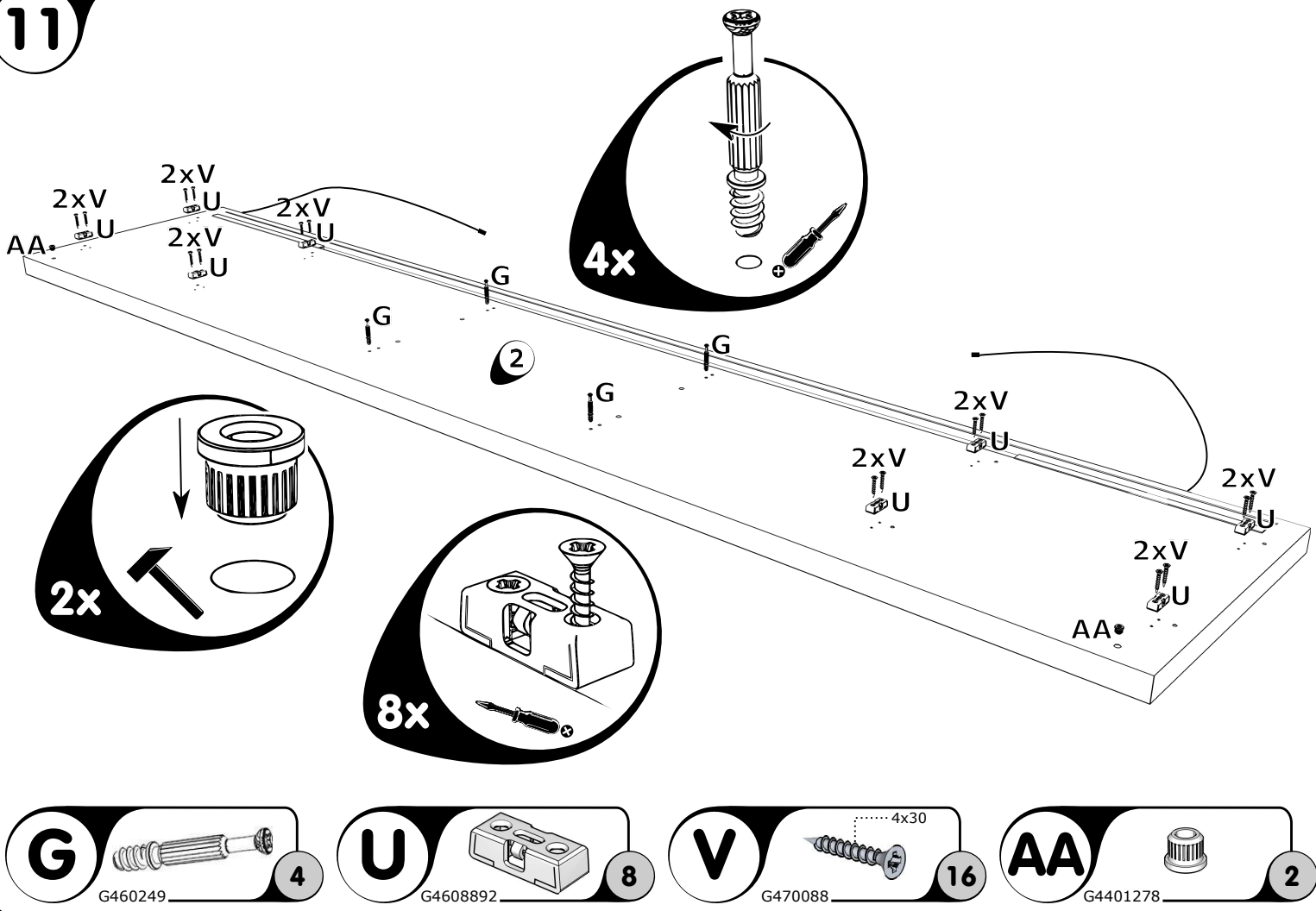


G460249

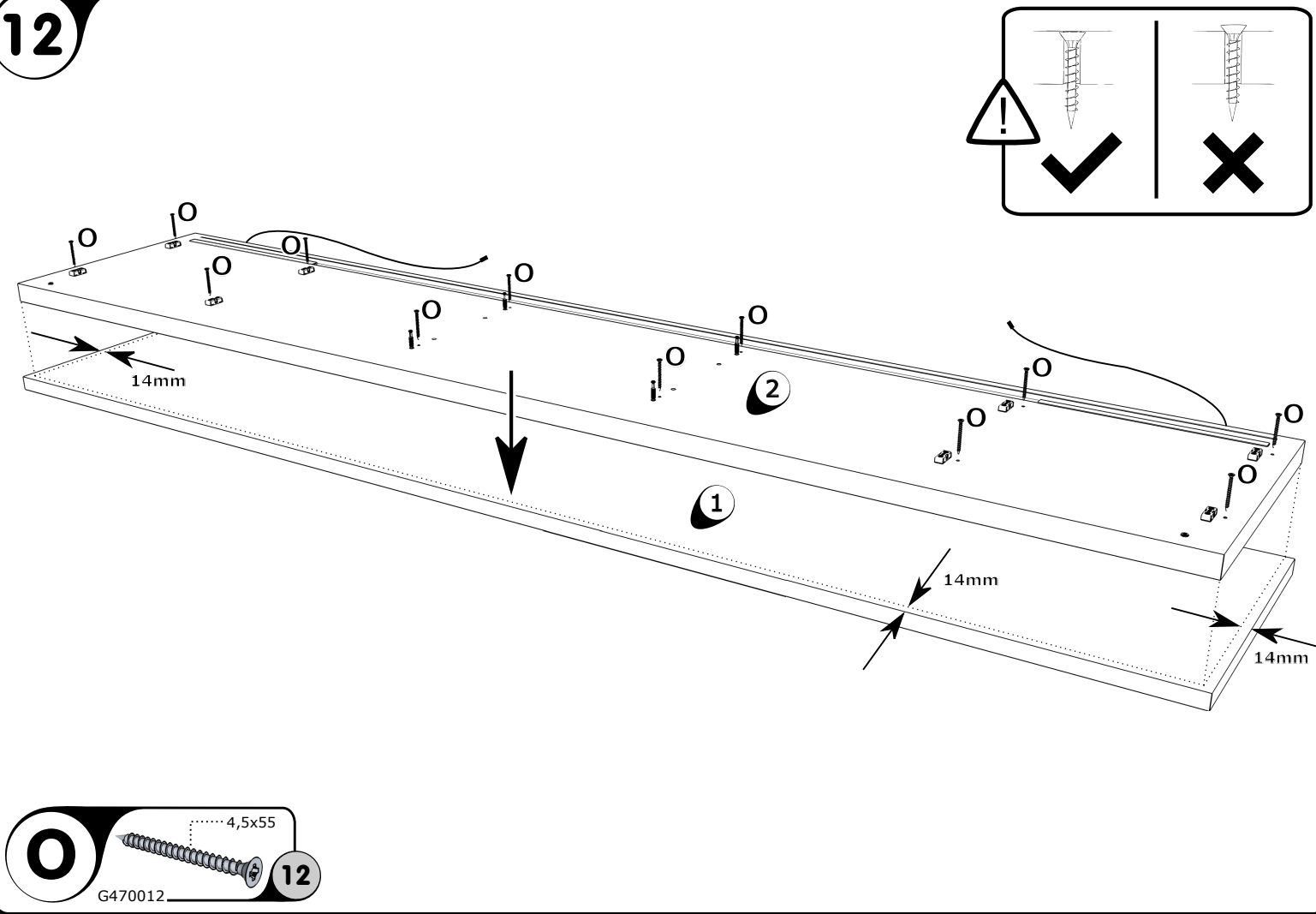


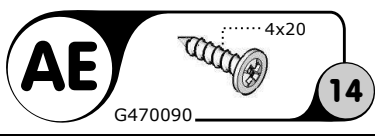
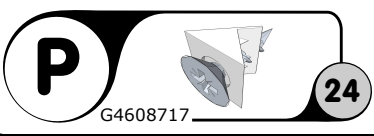
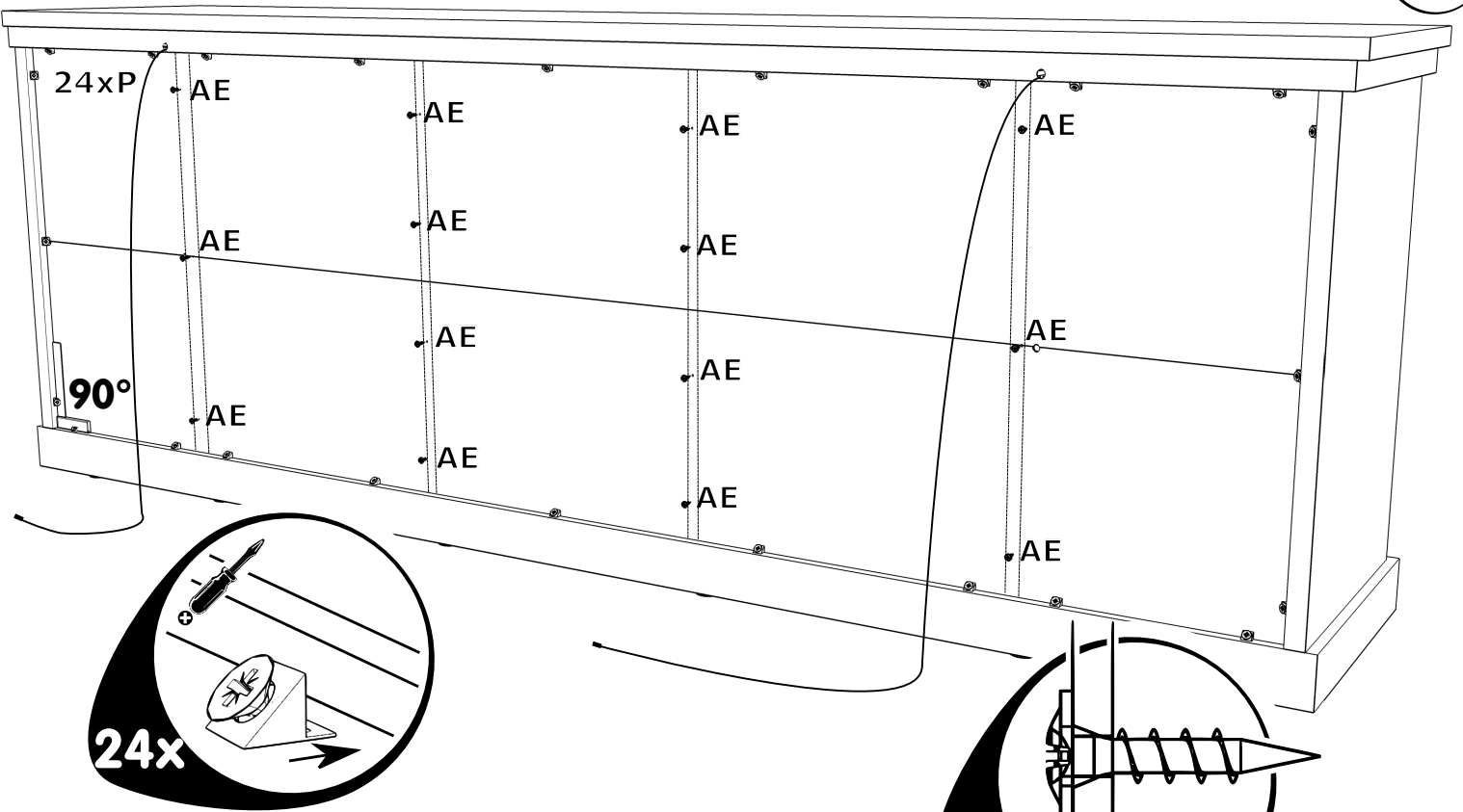
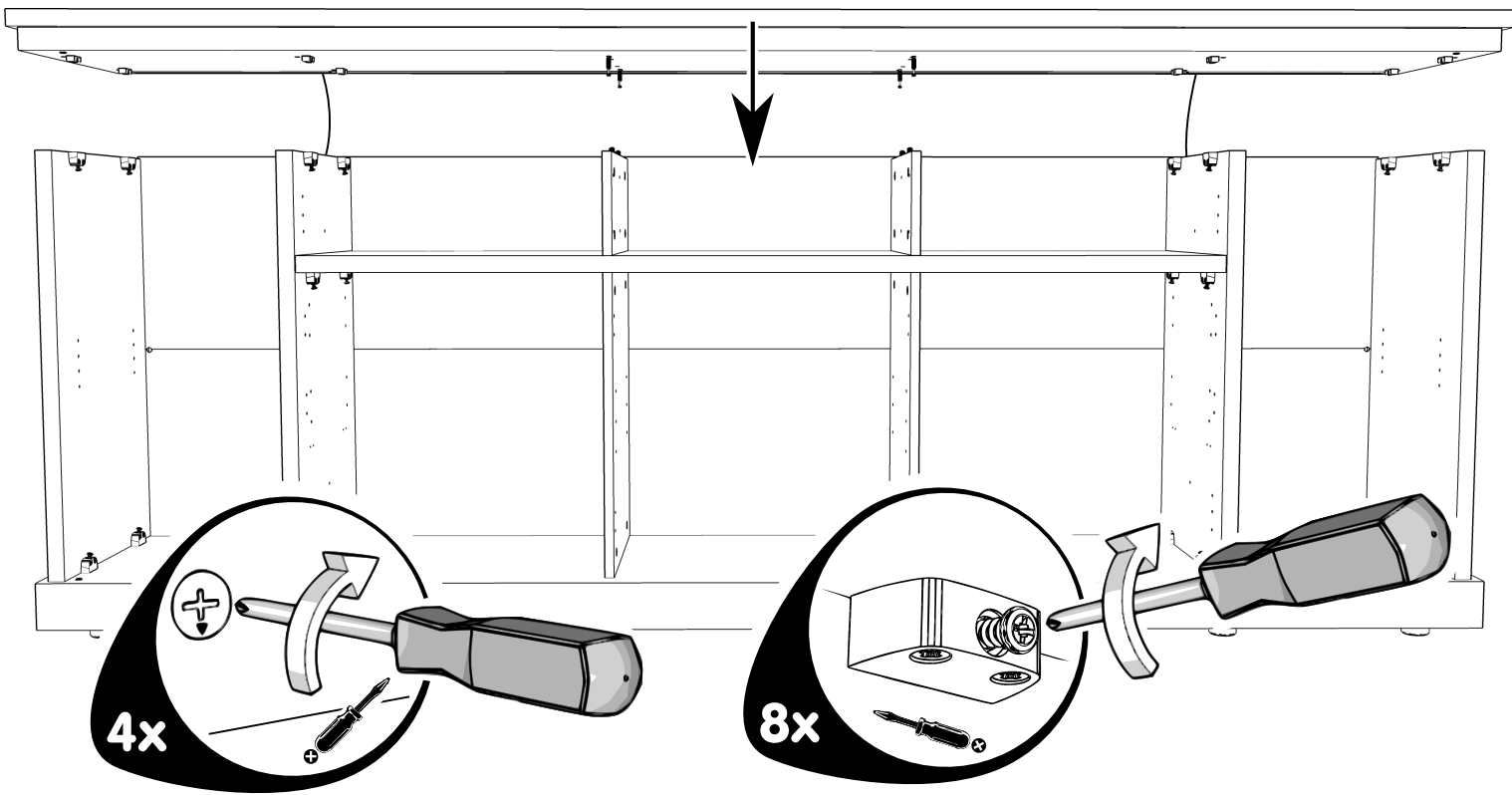
18

11

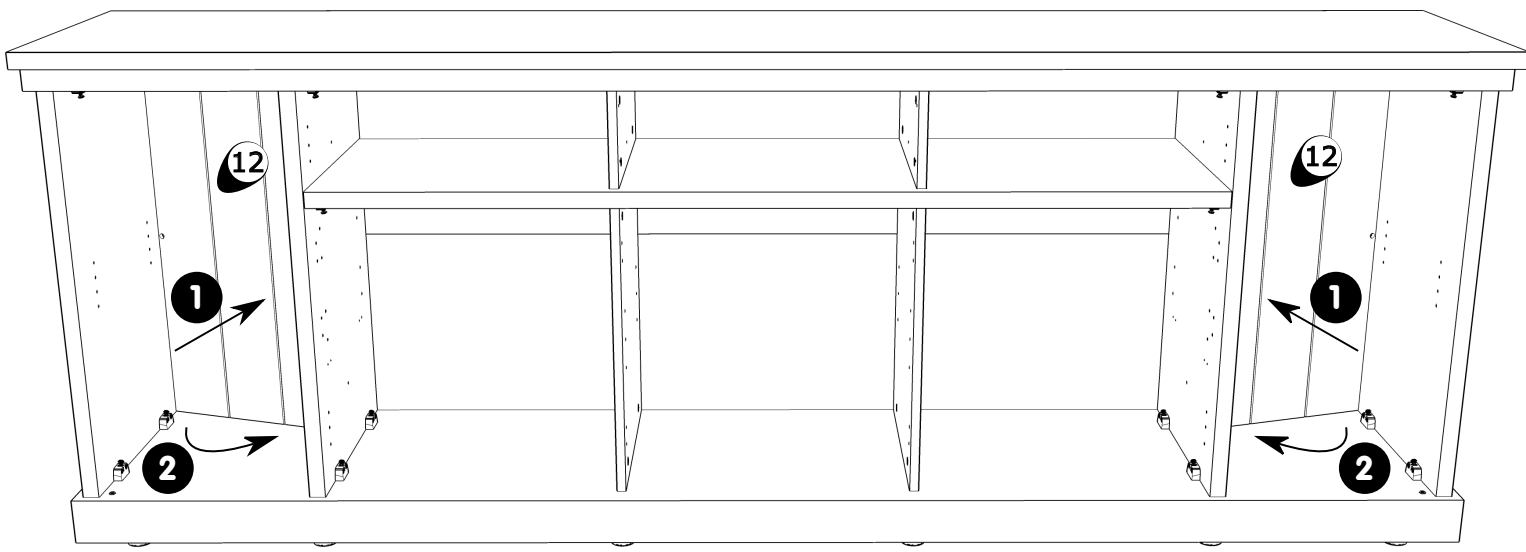


12

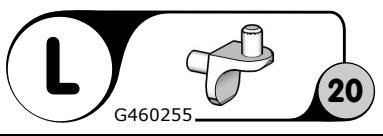
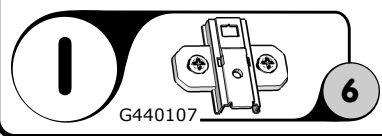
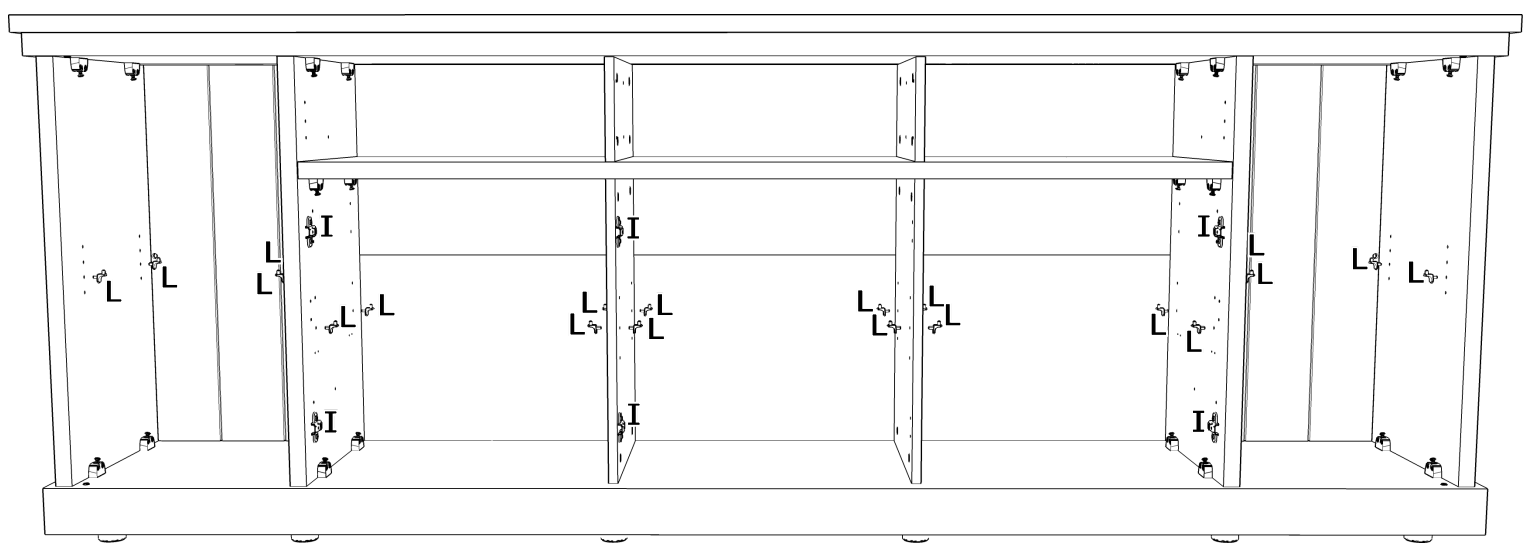


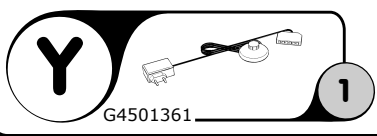
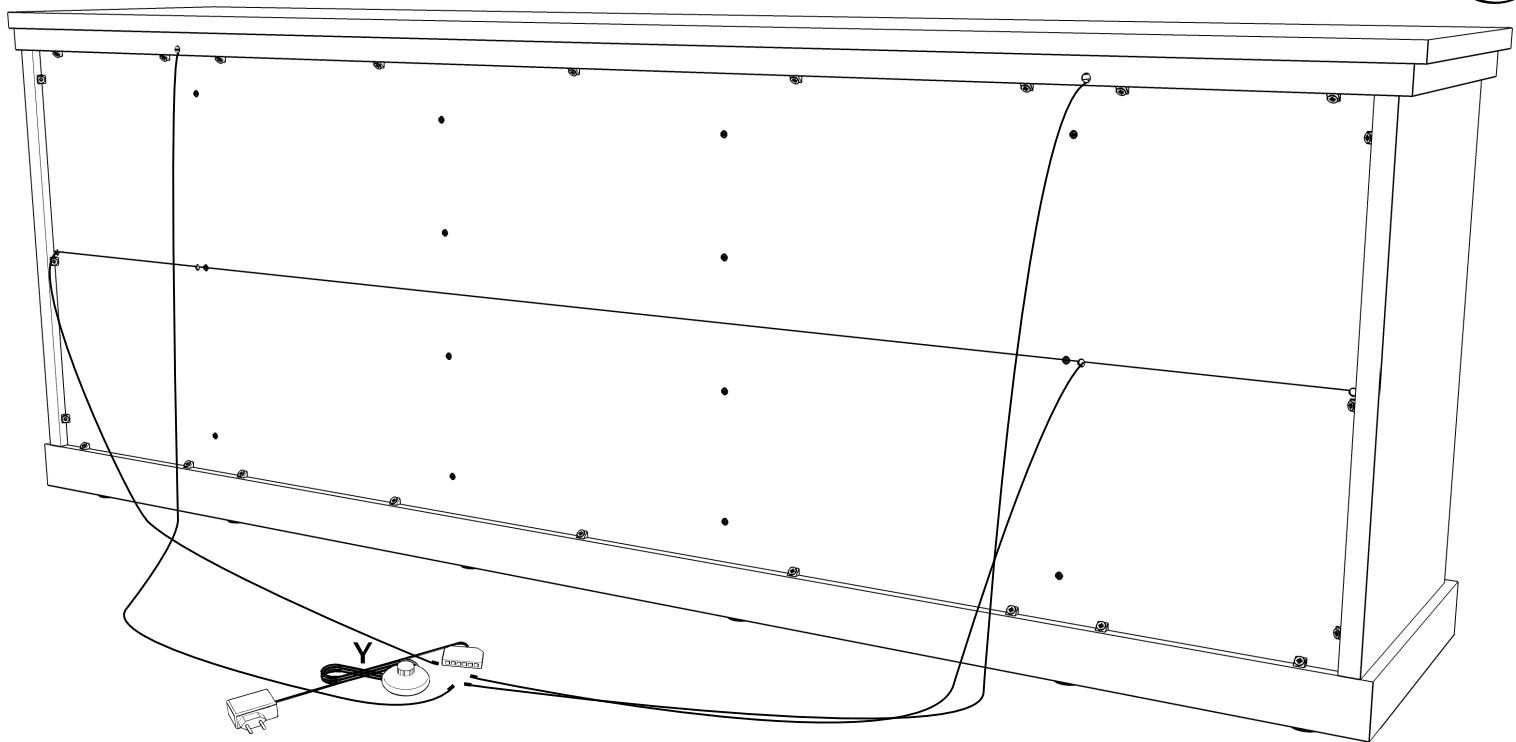
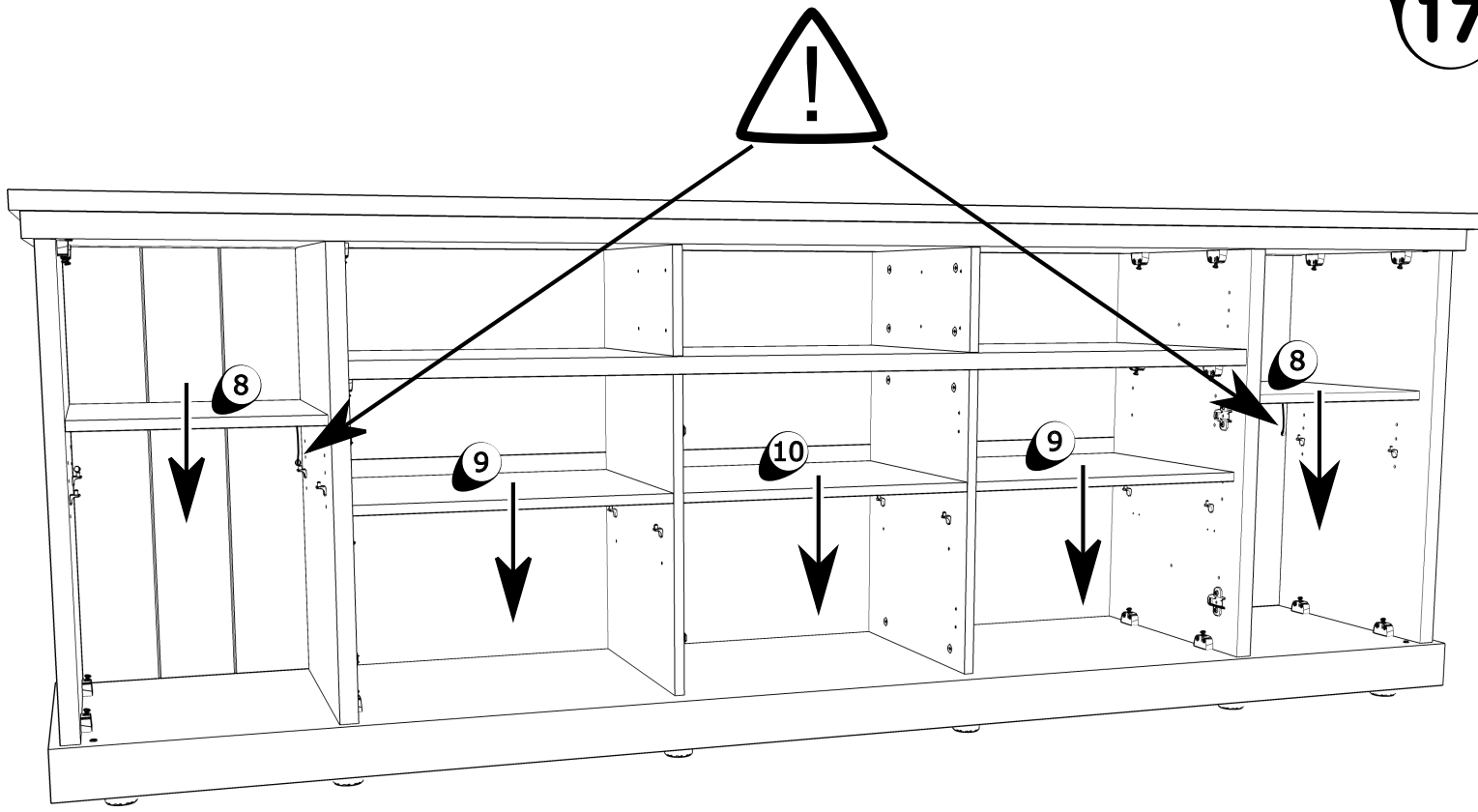


15



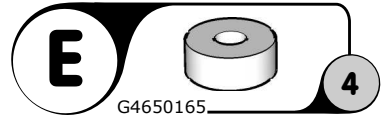
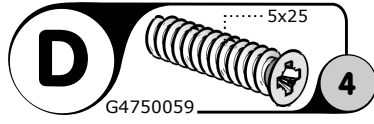
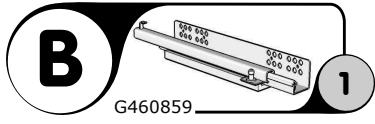
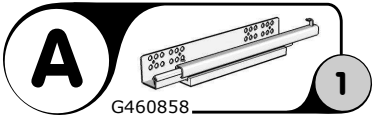
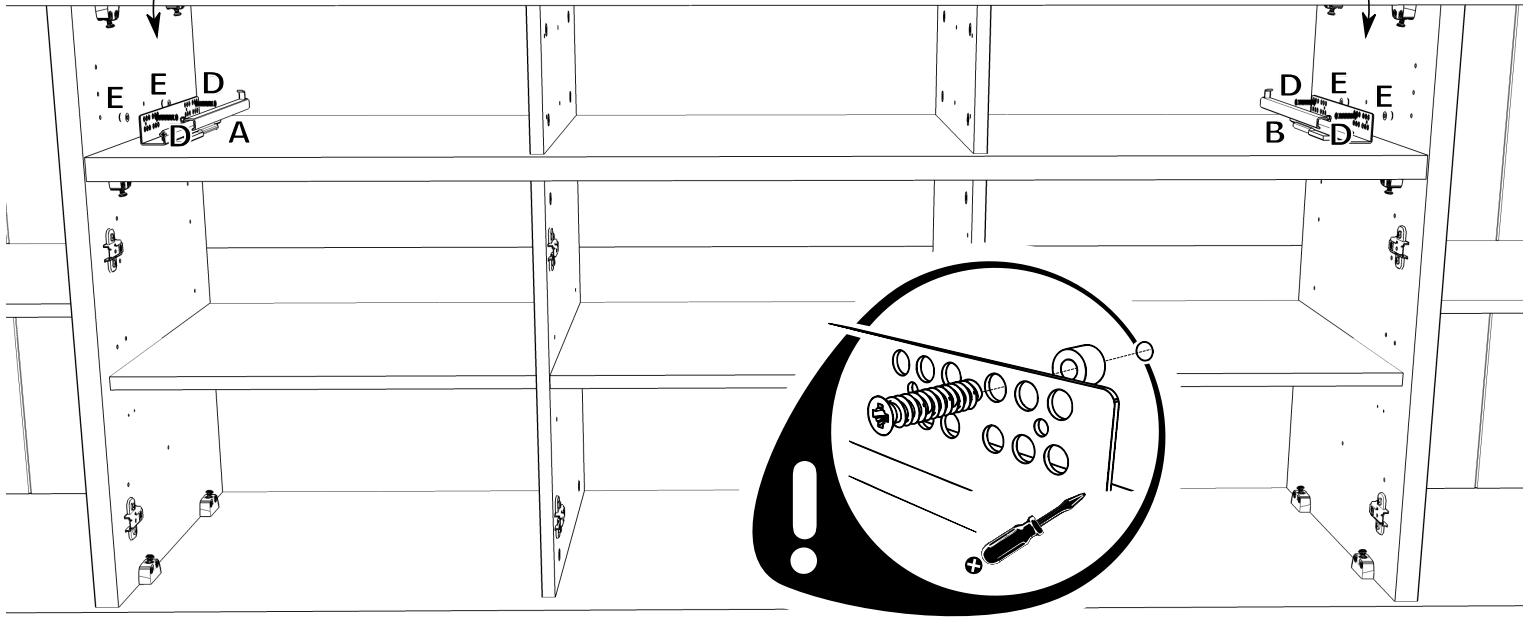
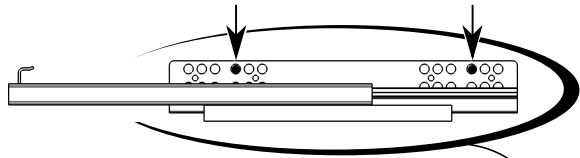
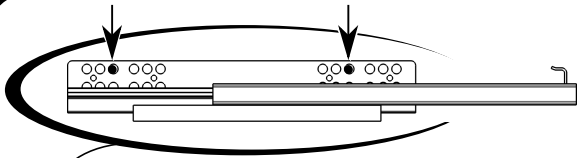
16



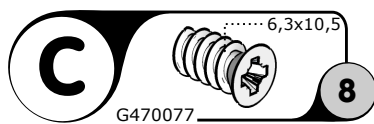
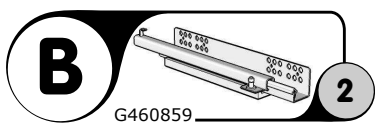
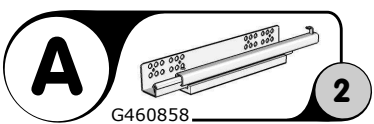
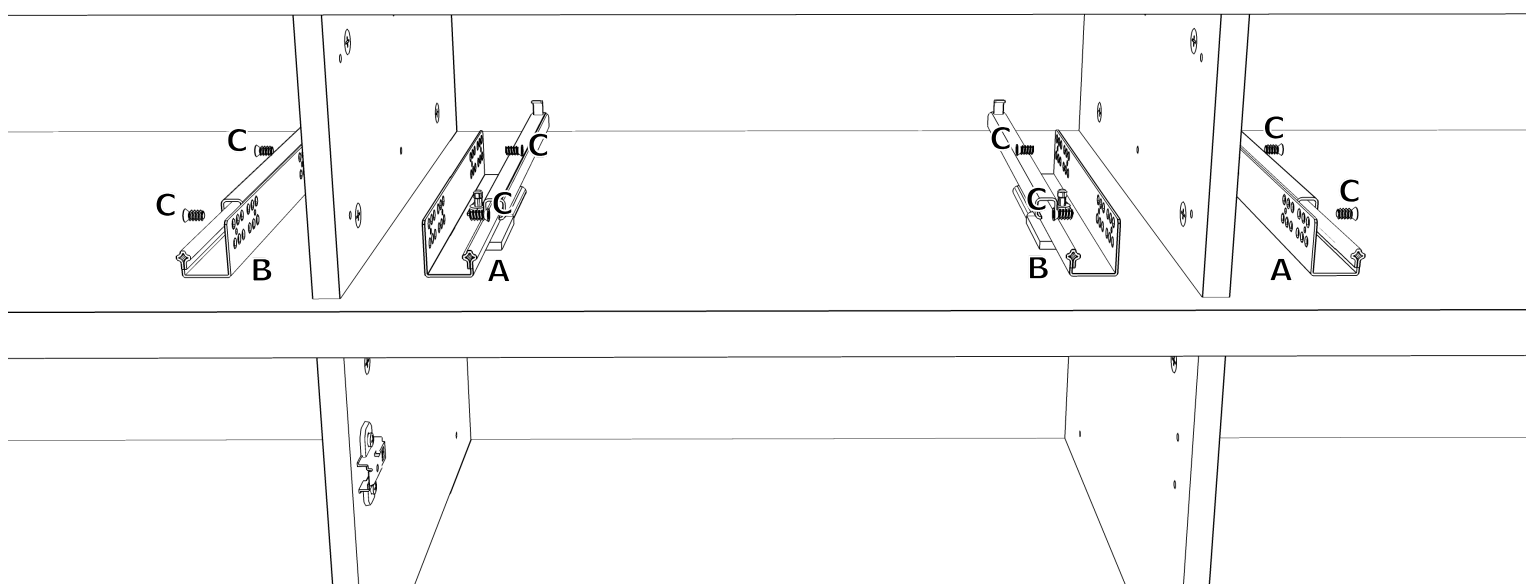
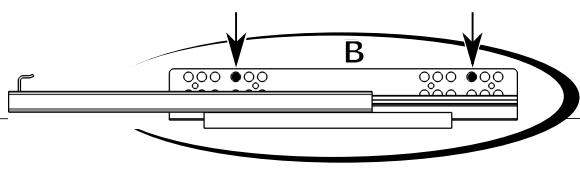
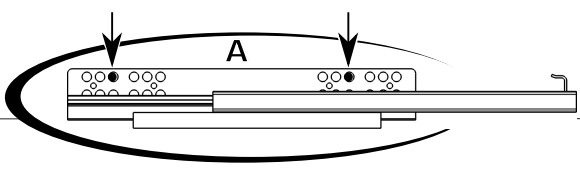


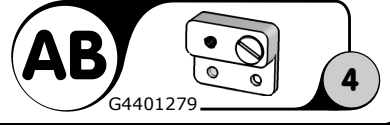
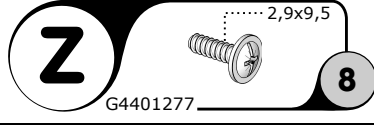
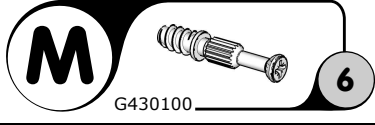
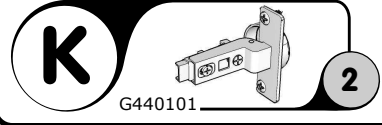
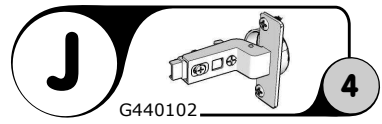
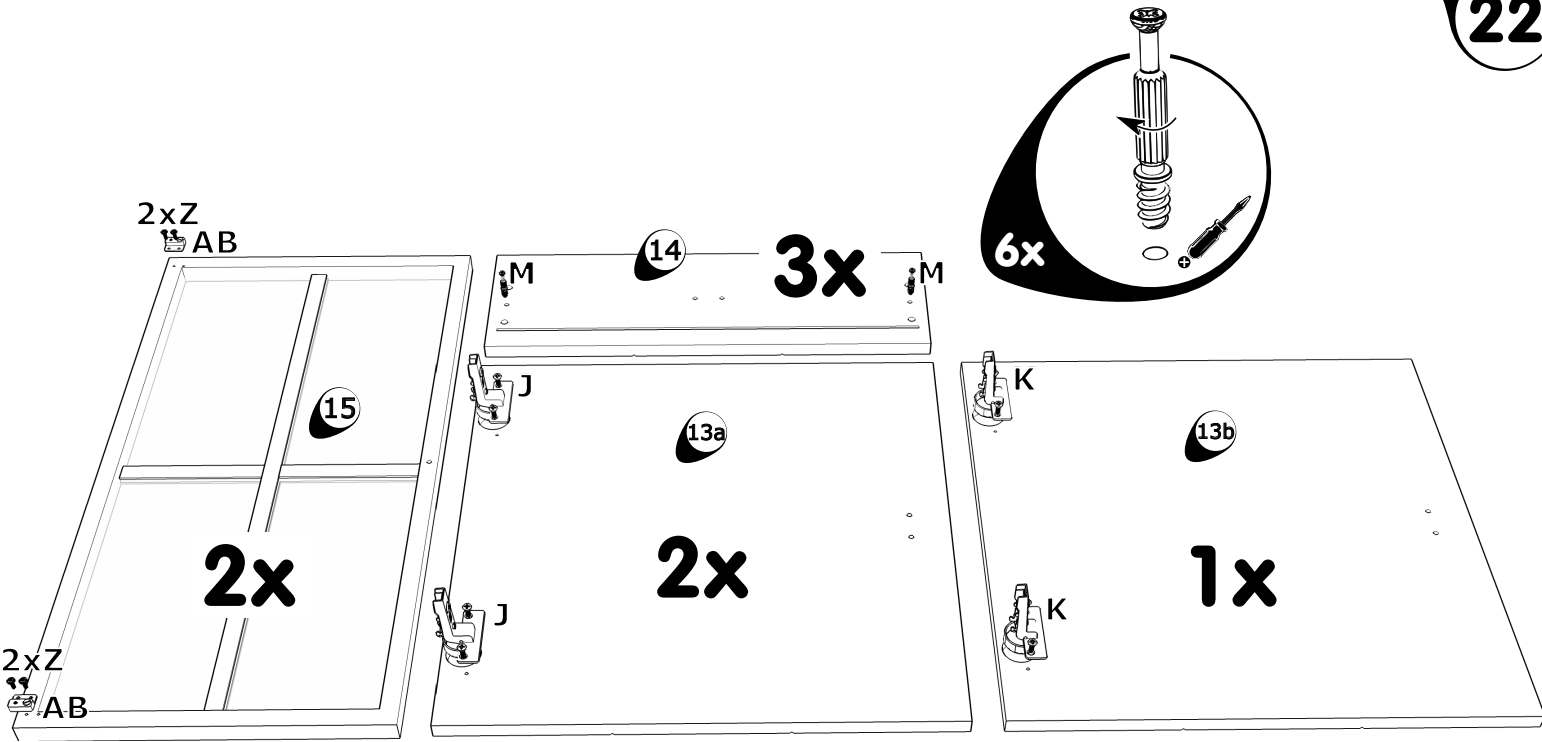
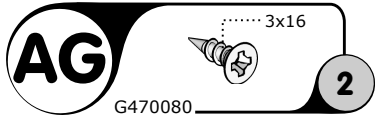
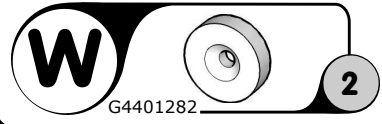
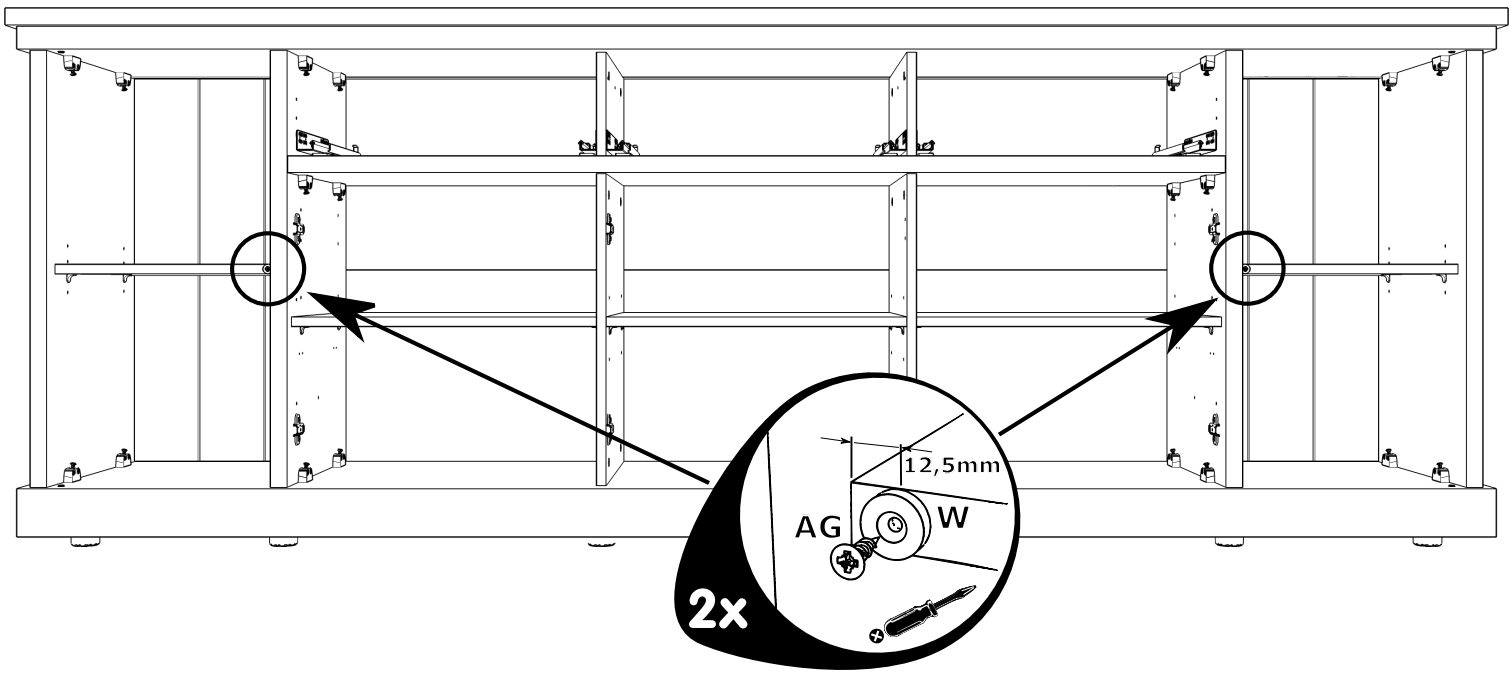
G4501361

19

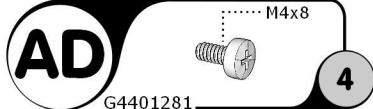
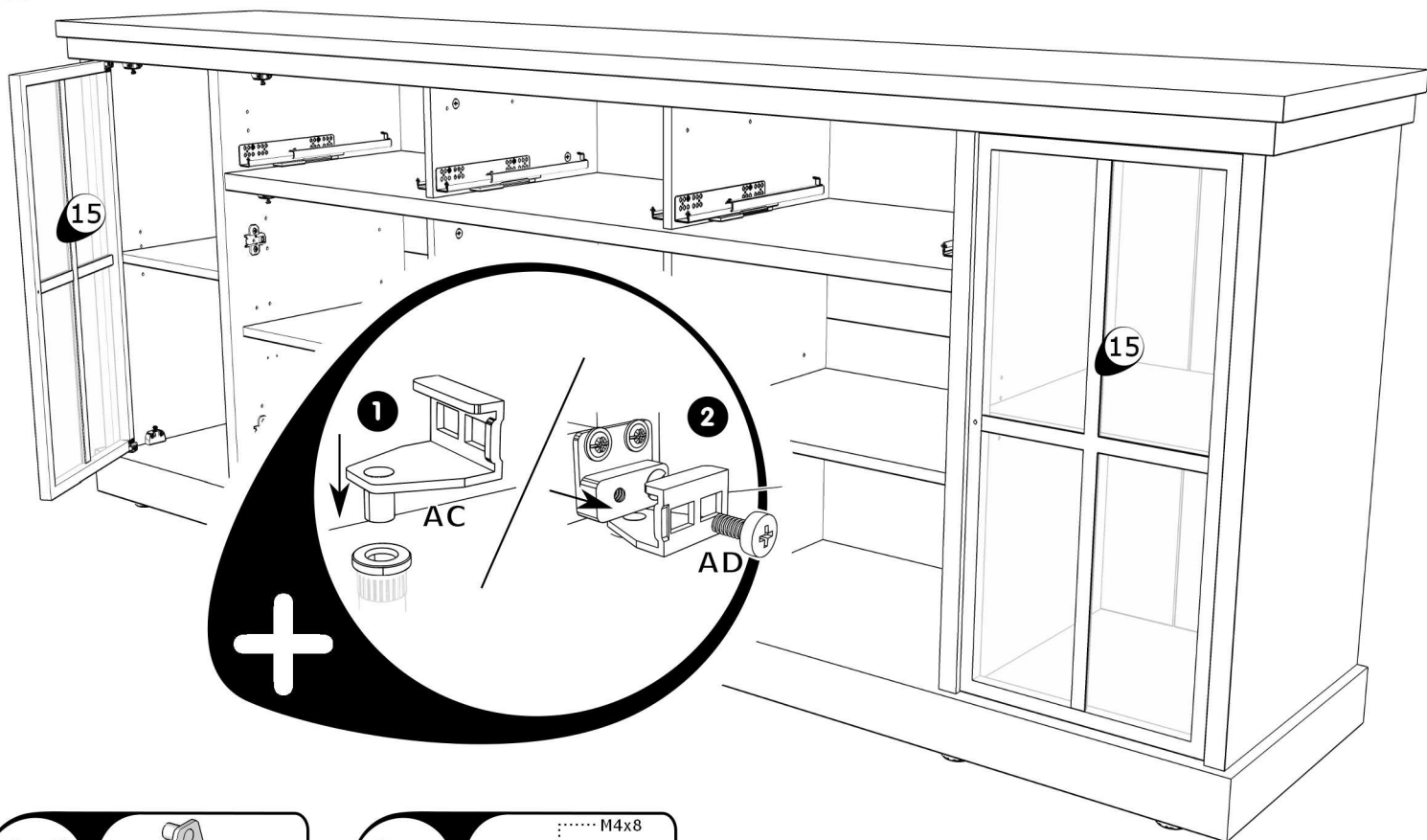


20

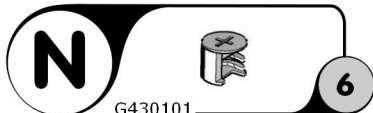
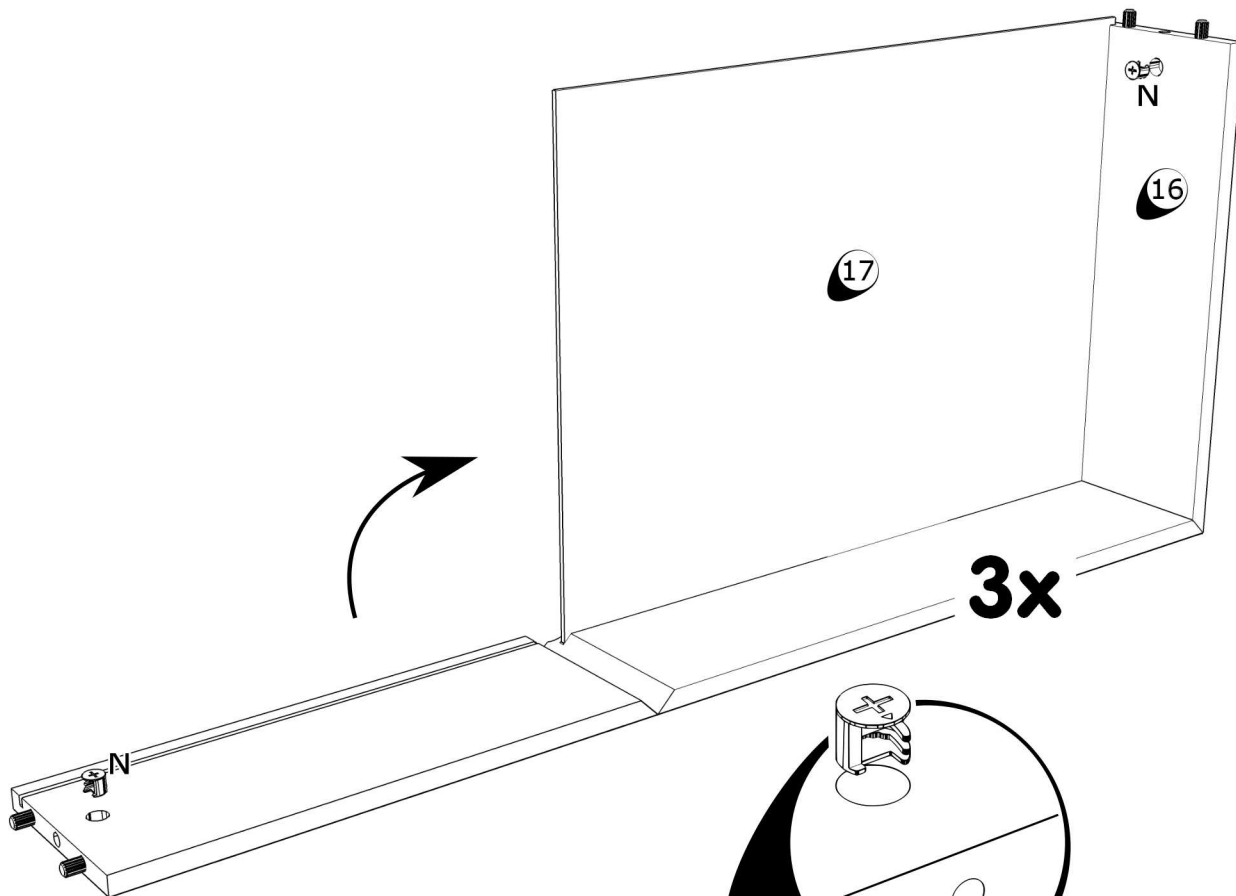


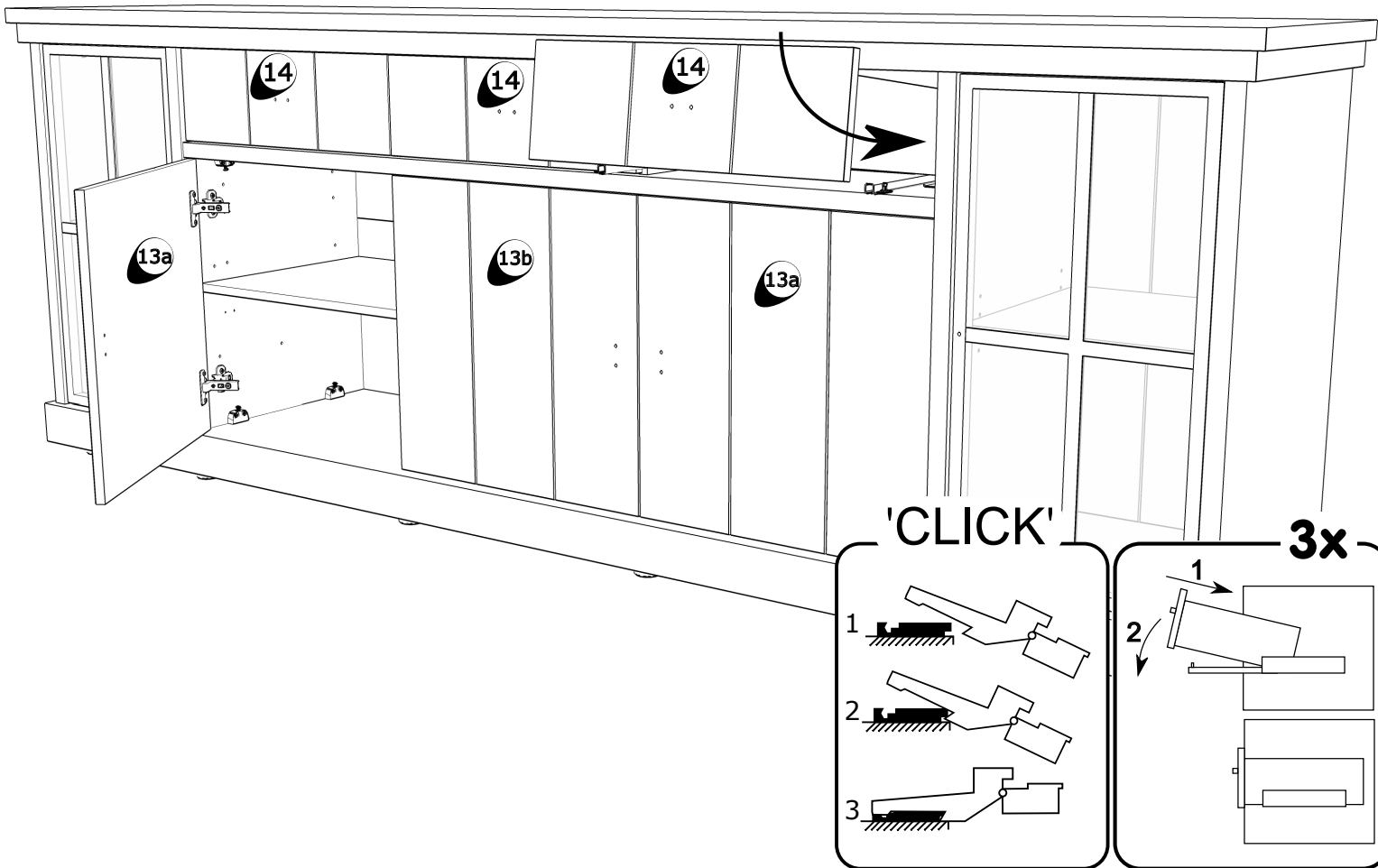
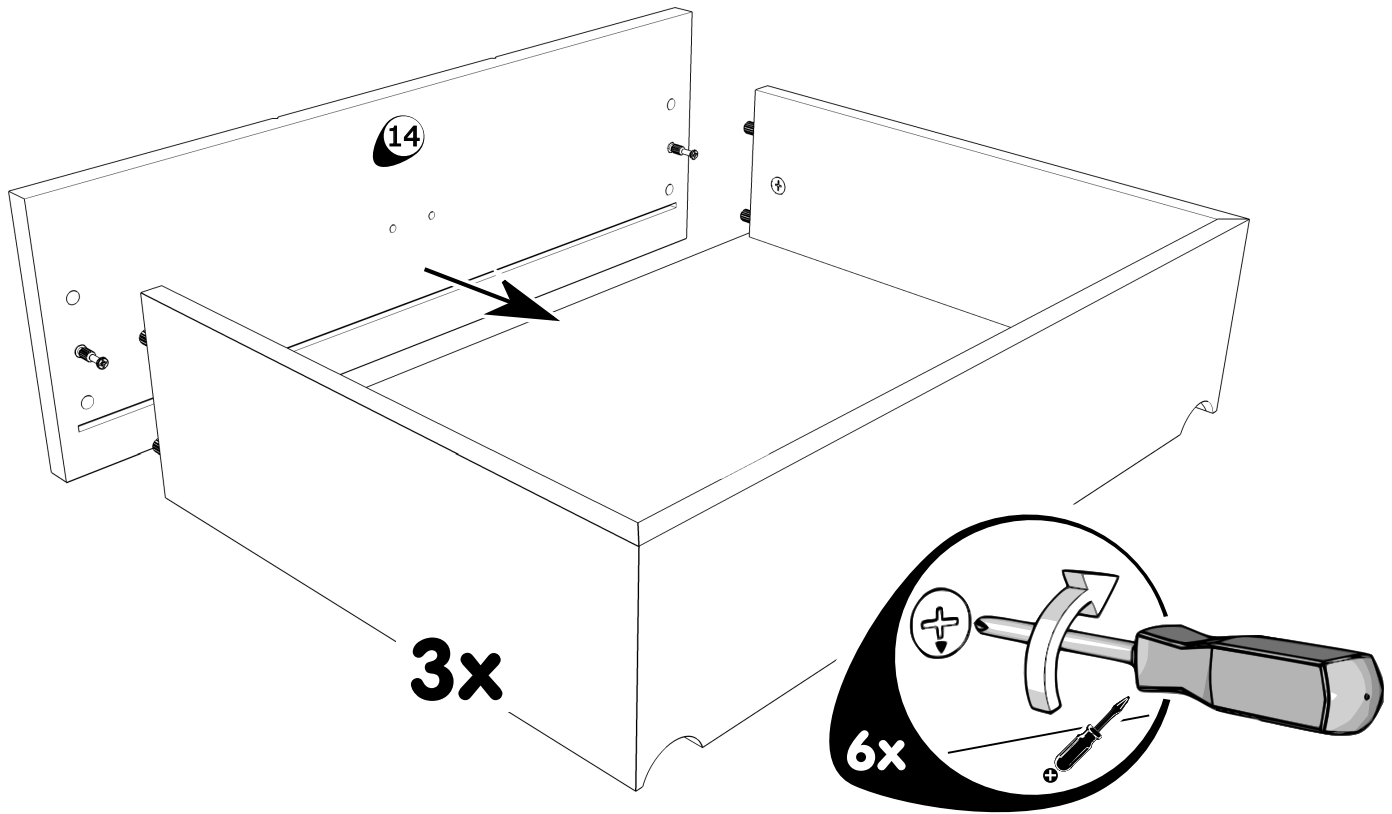


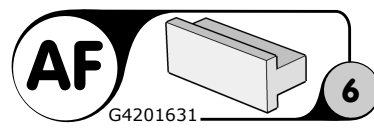
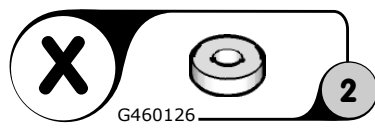
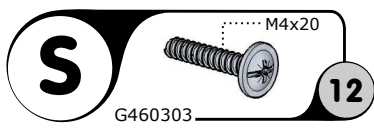
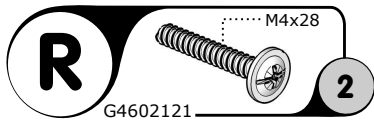
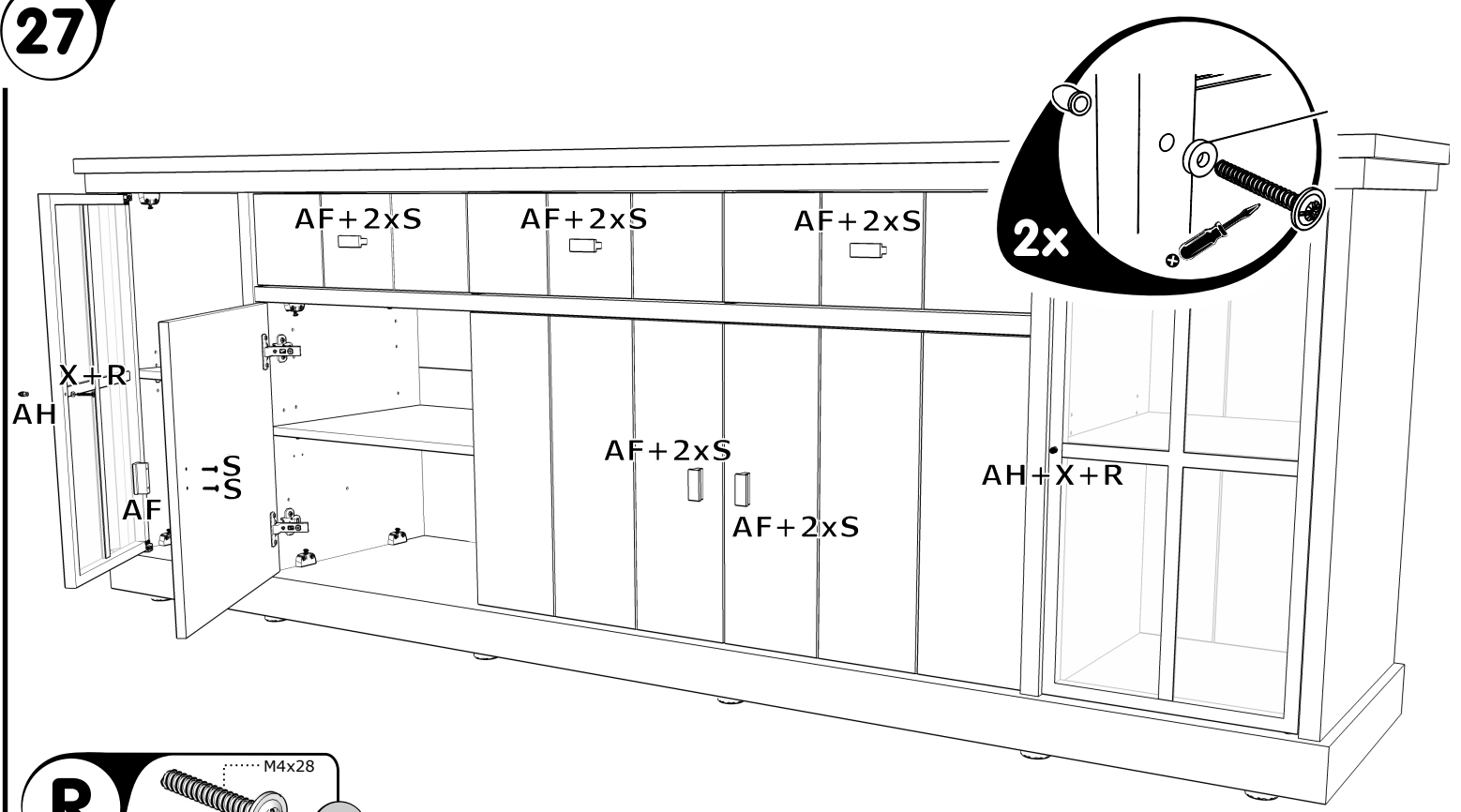
23



24







GEGEVENS AANKOPER

INFORMATIONS ACHETEUR - BUYER INFORMATION - KAUFER INFORMATIONEN

WINKEL

MAGASIN - SHOP - GESCHÄFT

PLAATS

LIEU - TOWN - ORT

AANKOOPDATUM

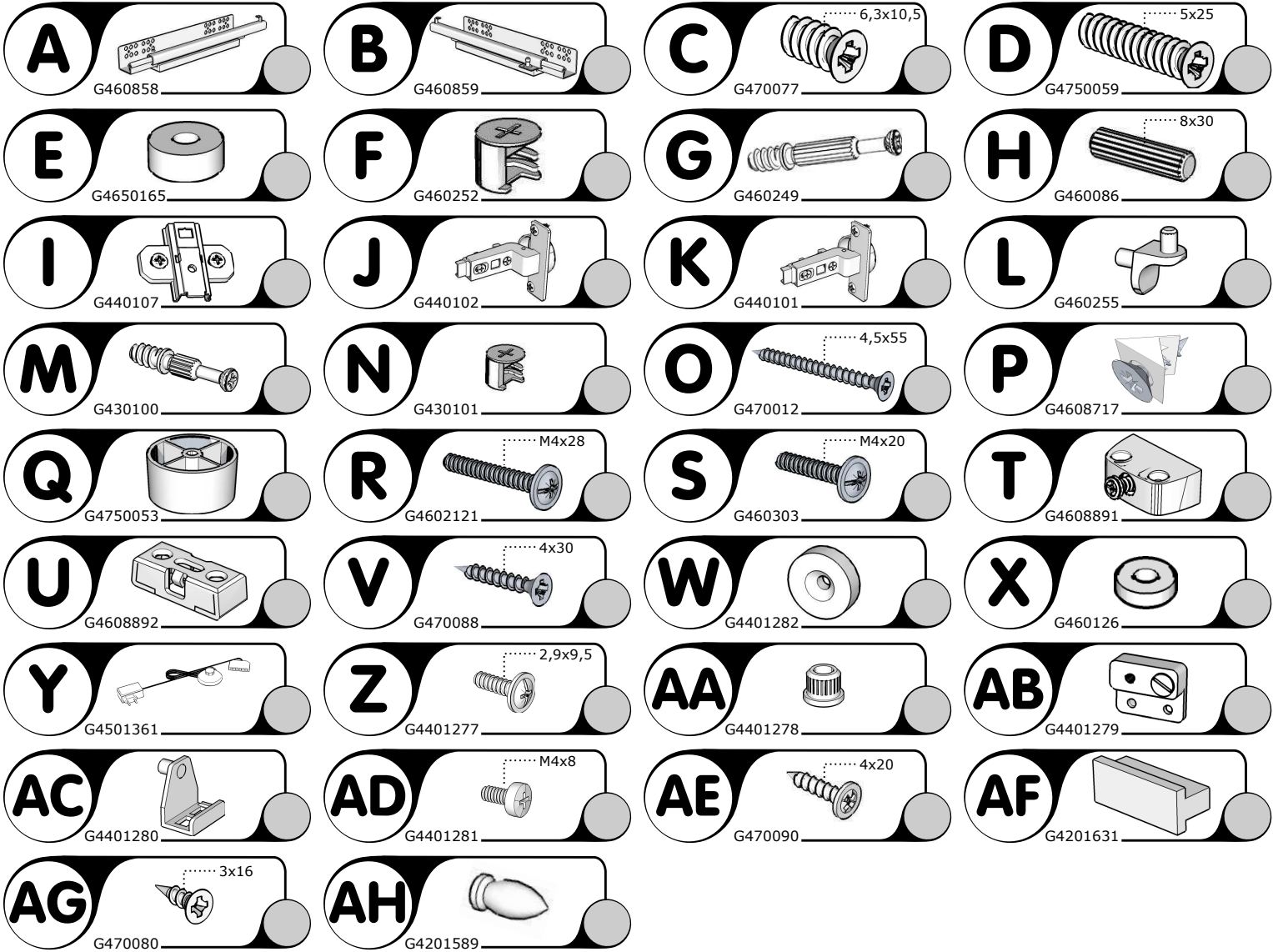
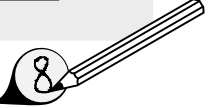
DATE DE L'ACHAT - DATE OF PURCHASE - KAUFDATUM

REFERENTIE

REFERENCE - REFERENCE - REFERENZ

KLEUR

COULEUR - COLOR - FARBE



TOELICHTING EXPLICATIONS - EXPLANATION - ERKLÄRUNG

GEGEVENS AANKOPER

INFORMATIONS ACHETEUR - BUYER INFORMATION - KAUFER INFORMATIONEN

WINKEL

MAGASIN - SHOP - GESCHÄFT

PLAATS

LIEU - TOWN - ORT

AANKOOPDATUM

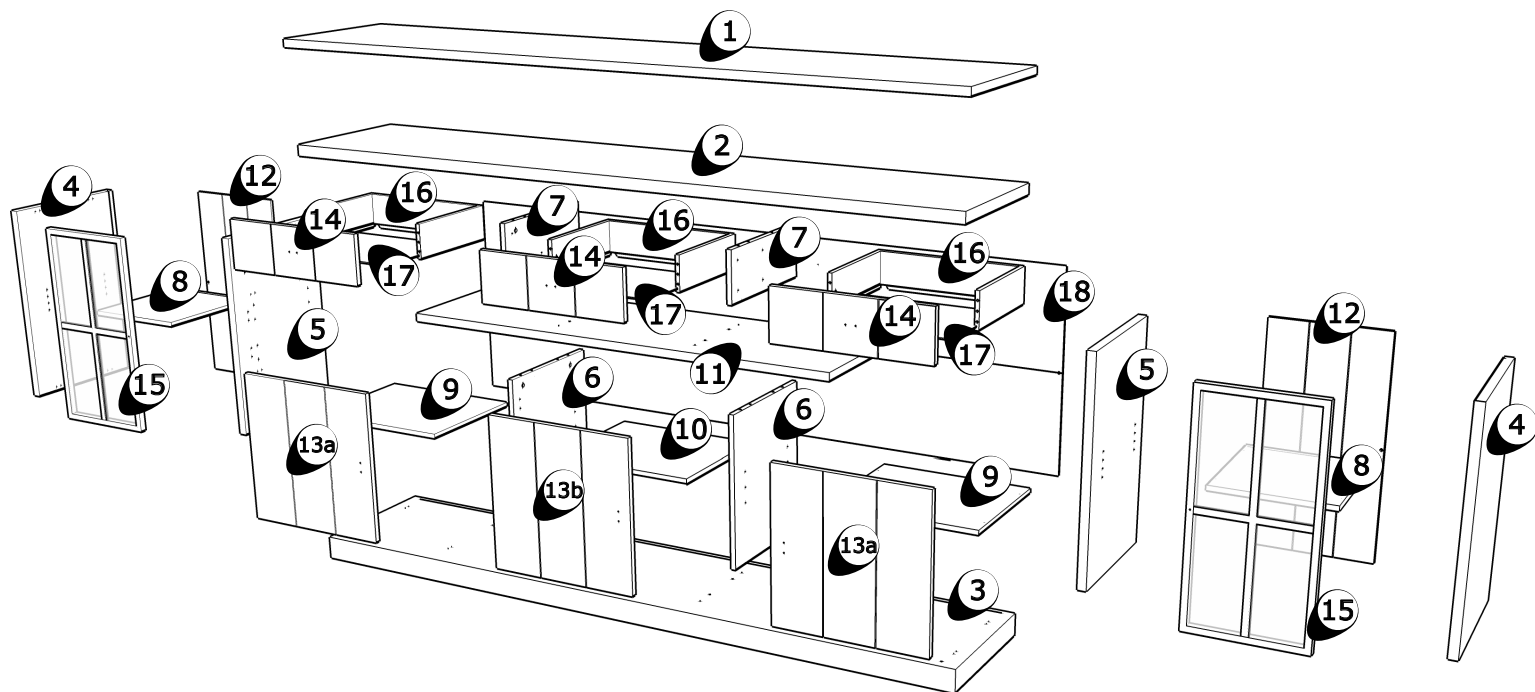
DATE DE L'ACHAT - DATE OF PURCHASE - KAUFDATUM

REFERENTIE

REFERENCE - REFERENCE - REFERENZ

KLEUR

COULEUR - COLOR - FARBE



1 T5240852

2 HORANGEDR101

3 T5240880

4 T5240874 (HB6)

4 T5240873 (DR6)

5 T5240890 (HB6)

5 T5240889 (DR6)

6 T5240897 (HB6)

6 T5240896 (DR6)

7 T5240895

8 HORANGEBANK1

9 T5240923

10 T5240922

11 T5240911

12 T5240926 (HB6)

12 T5240925 (DR6)

13 T5240904 (HB6)

13 T5240902 (DR6)

14 T5240899

15 HORANGEGLASDEUR3 (HB6)

15 HORANGEGLASDEUR2 (DR6)

16 G4311264

17 G100896 L 478 B348

18 G100896 L 2384 B953 (HB6)

18 G100896 L 2384 B739 (DR6)

TOELICHTING EXPLICATIONS - EXPLANATION - ERKLÄRUNG