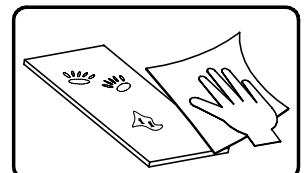
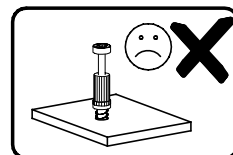
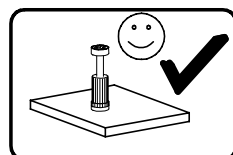
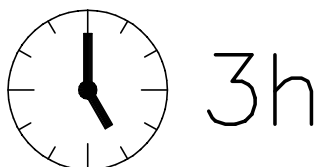
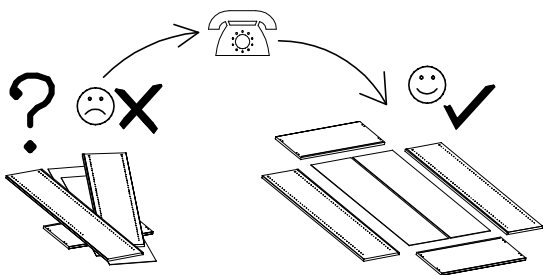
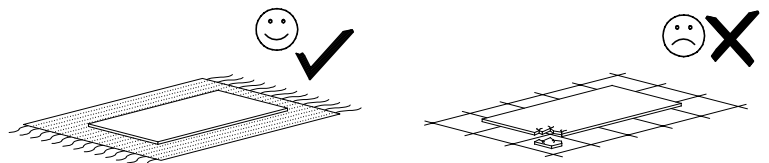
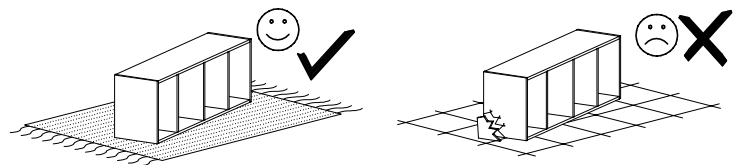
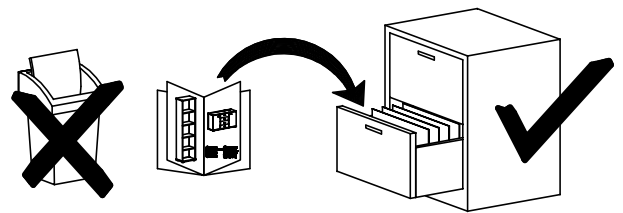
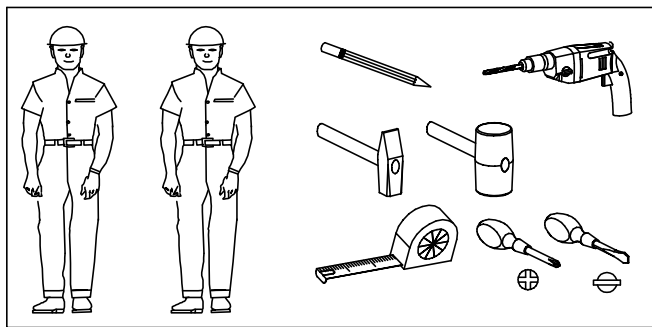


- ⓓ **Montageanleitung**
- ⓃⓁ **Handleiding voor de montage**
- ⓉⓇ **Montaj talimatı**
- ⓕ **Notice de montage**
- ⒸⓏ **Montážni návod**
- ⓗⓤ **Szerelési útmutató**
- ⓖⓔ **Assembly instructions**
- Ⓟ **Instrukcja montażu**
- Ⓡⓤ **Инструкция по монтажу**
- Ⓡⓐ **Istruzioni di montaggio**
- ⓈⓀ **Návod na montáž**
- Ⓡⓐ **Instrucțiunile de montaj**

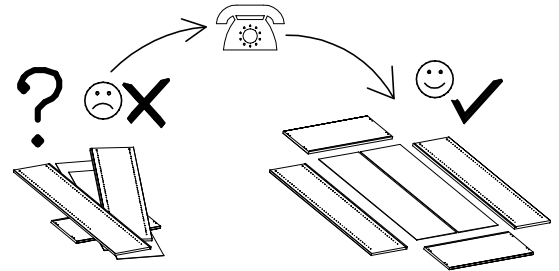
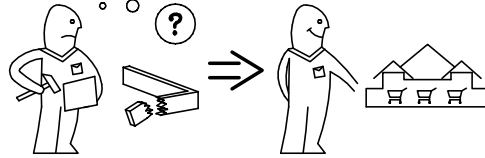
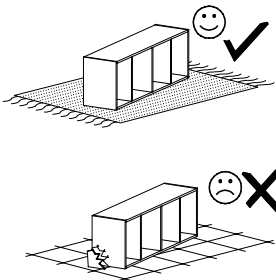


Name • Nom • Nome • Naam • Nazwa • Jméno  
• Názov • Név • Denumire • Isim • Название

Typ • Type • Tip • Típus • Tipo Tun

# TIFFANY

## KLEERKAST / GARDEROBE



### Onderhoud – Entretien – Maintenance

**L'information générale:** Ne mettez jamais des objets chauds sur la surface des meubles. Veuillez utiliser des sous verres.

**Entretien:** utilisez un chiffon légèrement humide et séchez aussitôt. Toute trace de liquide doit être enlevé immédiatement. Les meubles ne sont pas adaptés aux pièces humides. N'utilisez jamais des éponges abrasives, amoniac, solvant, détergent, diluant, produits chimiques ou cirage ou des produits d'entretien comme Pledge etc...

Notice de montage fconserver.

**Service après-vente:** Pour tout service après-vente, rendez-vous au magasin ou vous avez acheter vos meubles avec cette notice.

**Garantie:** Nous vous informons qu'en cas de non respect aux prescriptions susmentionnés que la garantie expire immédiatement.

**General information:** Do never put hot items on the table tops!

**Maintenance:** Clean with slightly wet moistened cloth, wipe dry immediatly. Wipe off wetness at once. Not suited for humid locations. Never use Solvent, cleaner, thinner, chemical products or wax. Retain manual instruction.

**For the after sales:** For the after sales, go back to the shop with this assembly instructions.

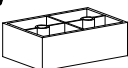

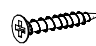




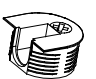
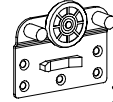
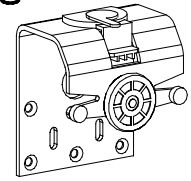
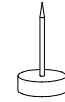
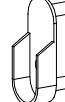


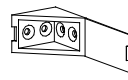


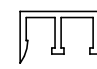
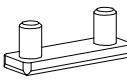
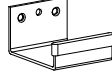
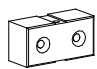

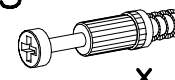


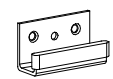
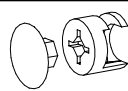
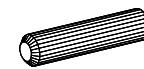
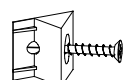


**Guarantee:** Attention in case of non respect to the above prescriptions the warranty expires immediately.

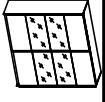
**Algemene Informatie:** Voor tafels geldt geen hete pannen, thee glazen en waxinelichtjes op de ondergrond plaatsen. Gebruik hiervoor altijd een onderzetter.

**Onderhoud:** Met licht vochtige doek reinigen hierna direct droog wrijven. Vocht op het bovenblad direct opnemen. De meubels zijn niet voor vochtige ruimten bestemd. Gebruik nooit een schuurspons, shuurmiddel, amoniak, oplosmiddel, reinigingsmiddel, verdunner, chemische producten, boenwas of producten als Pledge was of dergelijke. Montage tekening opbergen.

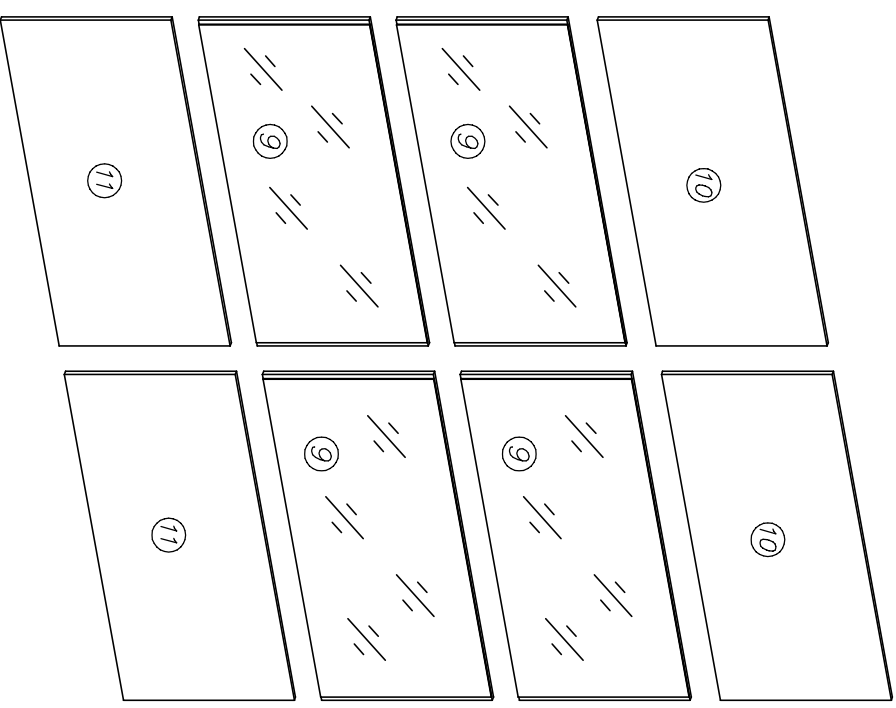
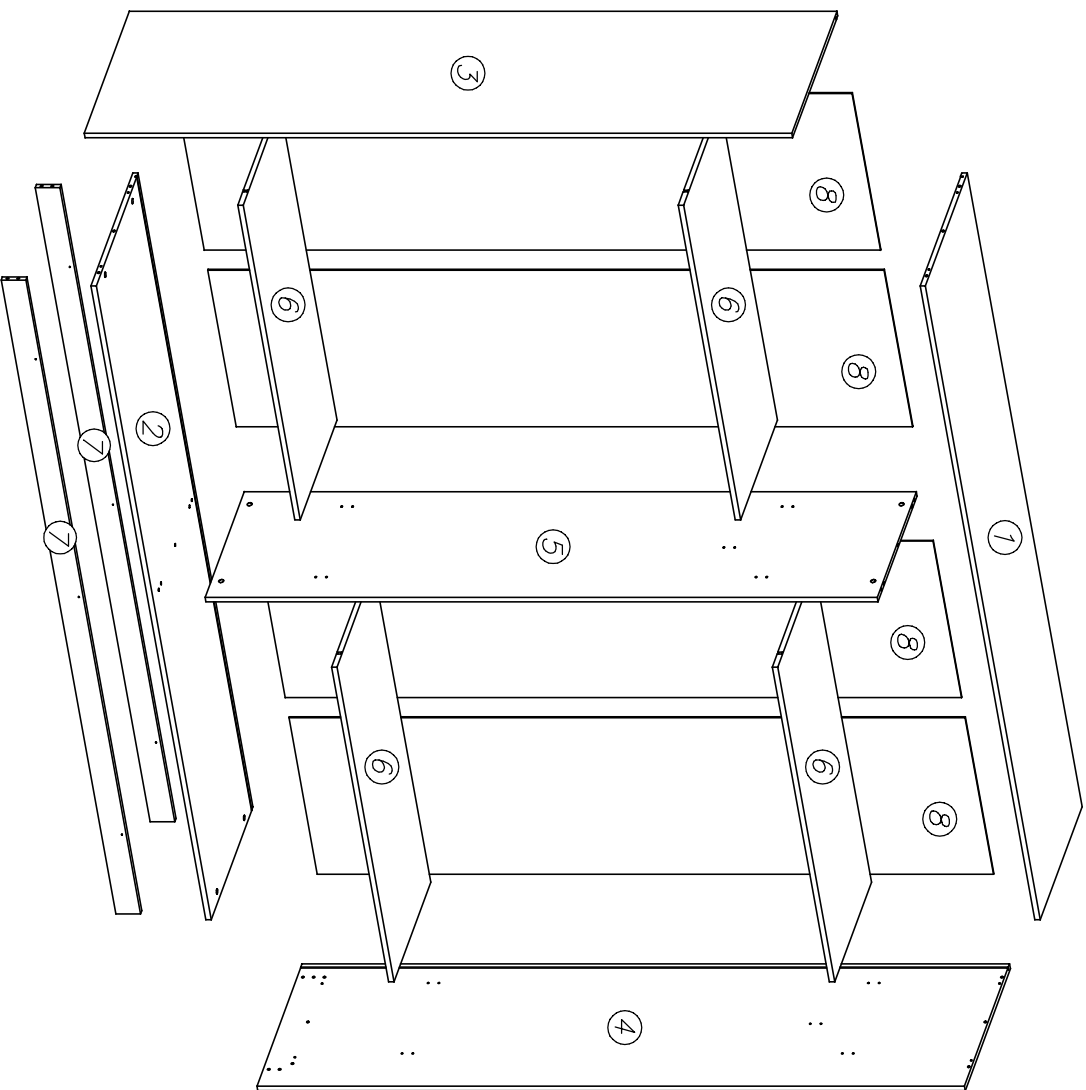
**Service na verkoop:** Voor Service na verkoop, ga naar uw leverancier met deze montage handleiding.

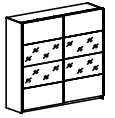
**Garantie:** Het niet naleven van deze onderhoudsvorschriften doet de garantie met onmiddellijke ingang verloren gaan.

<b>P15</b>  x...(2)									
<b>G2</b>  3x20 x...(20)	<b>S2</b>  x...(20)	<b>S1</b>  2035mm x...(2)	<b>G1</b>  4x13 x...(48)	<b>K12</b>  x...(16)					
<b>K11</b>  x...(16)	<b>T29</b>  x...(1)	<b>T28</b>  x...(2)	<b>P4</b>  x...(2)	<b>S8</b>  x...(4)					
<b>T19</b>  2084mm x...(2)	<b>T12</b>  2216mm x...(1)	<b>F8</b>  x...(10)	<b>G36</b>  3,5x13 x...(109)						
<b>T30</b>  x...(1)	<b>T11</b>  2216mm x...(1)	<b>P3</b>  x...(4)	<b>T31</b>  x...(2)	<b>T15</b>  x...(2)					
<b>M9</b>  x...(12)	<b>K5</b>  x...(12)	<b>T17</b>  2084mm x...(1)	<b>S5</b>  1093mm x...(2)	<b>T32</b>  x...(2)					
<b>K1</b>  ø15x12 x...(12)	<b>B1</b>  ø8x35 x...(26)	<b>I1</b>  x...(24)	<b>T18</b>  2084mm x...(3)	<b>G12</b>  4x25 x...(8)					

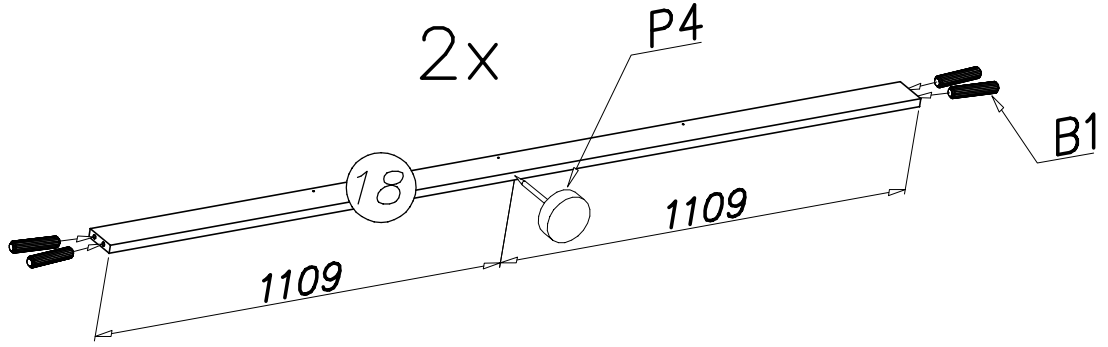


Service • Assistenza • Dienstverlening • Servis • Servis • Szerviz • Сервисная служба

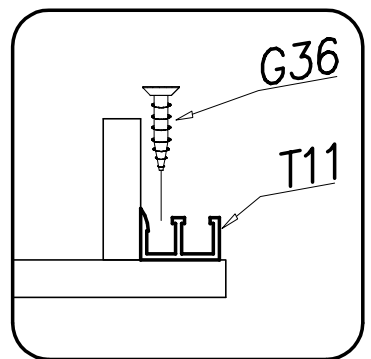
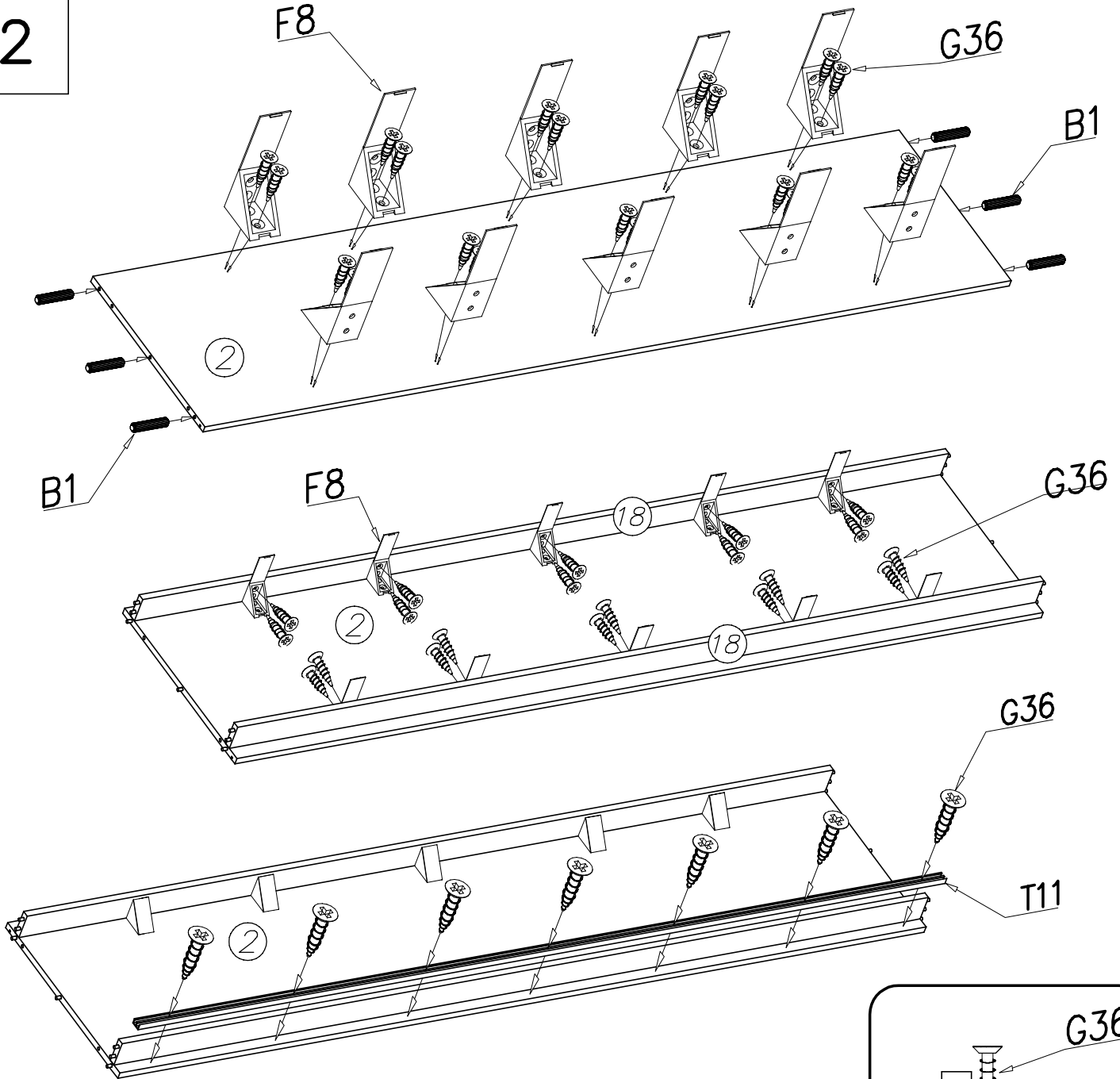


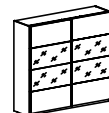


1

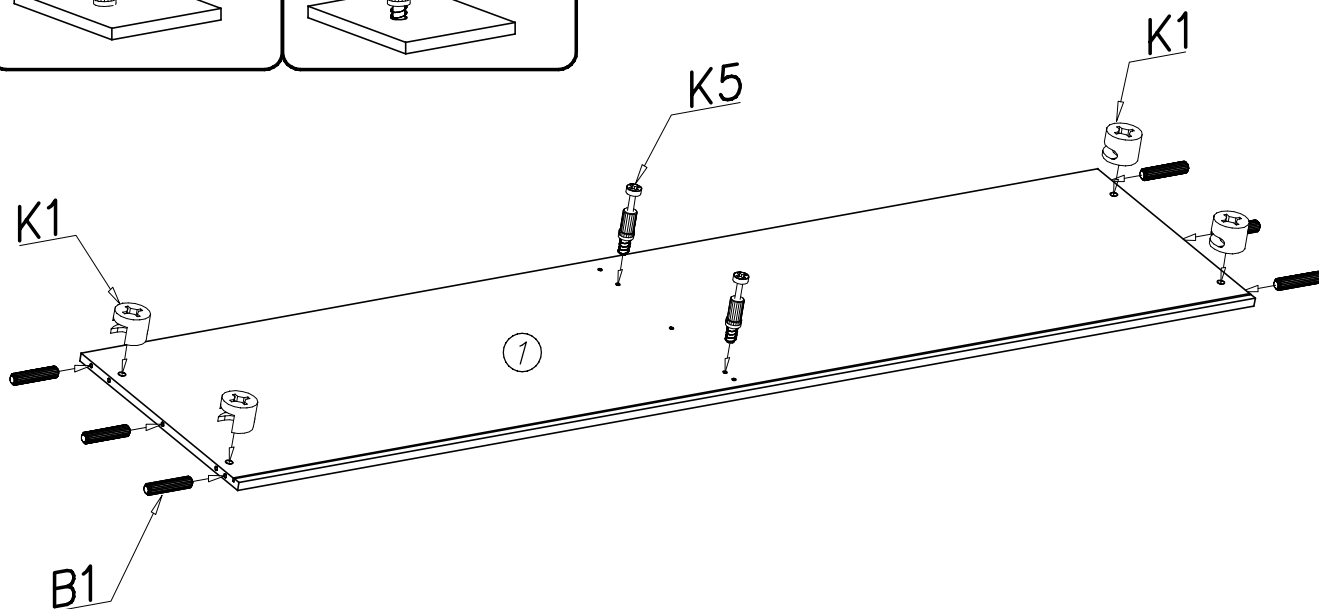
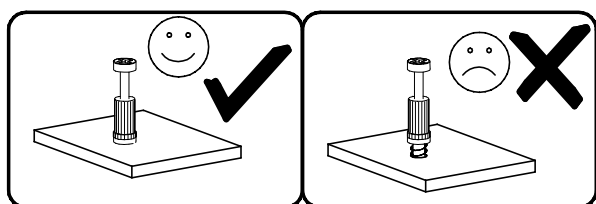
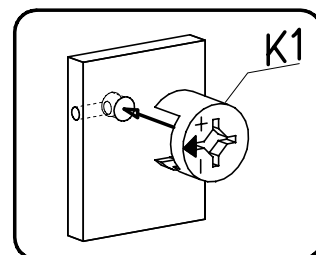
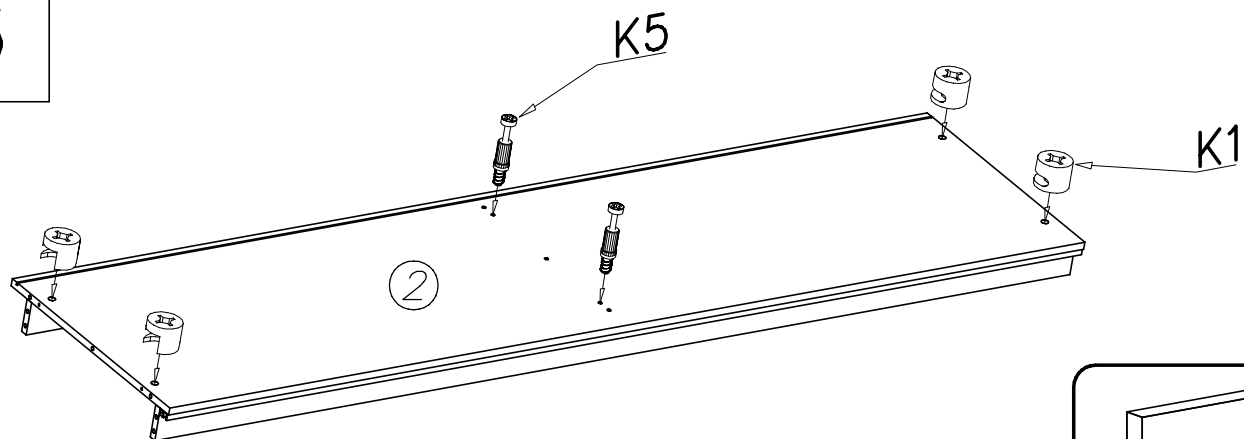


2

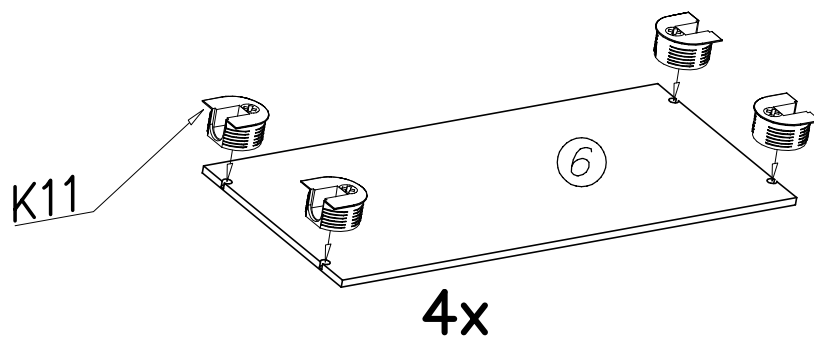


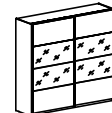


3

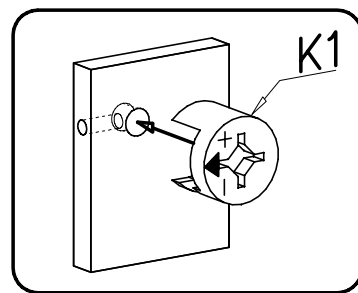
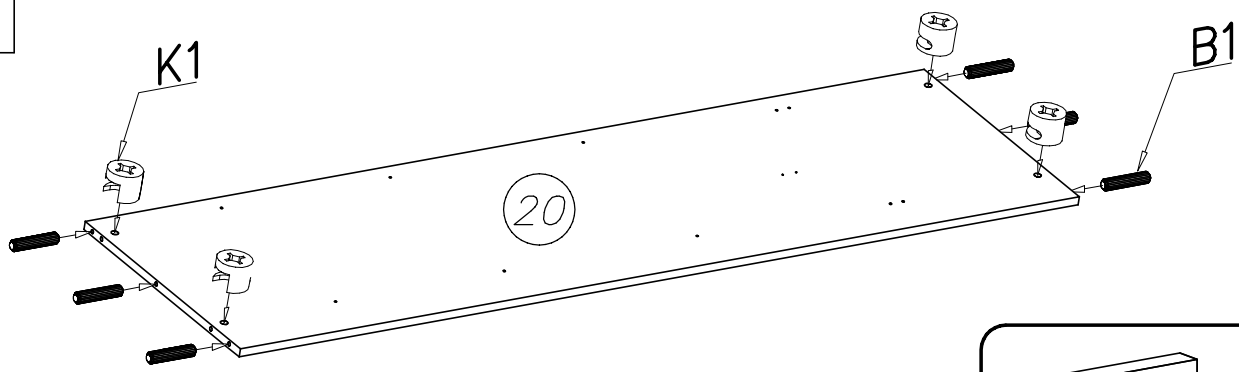


4

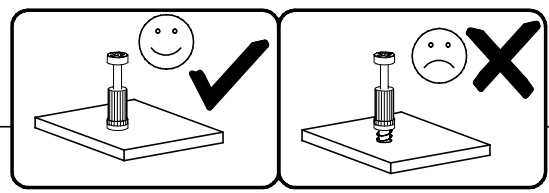
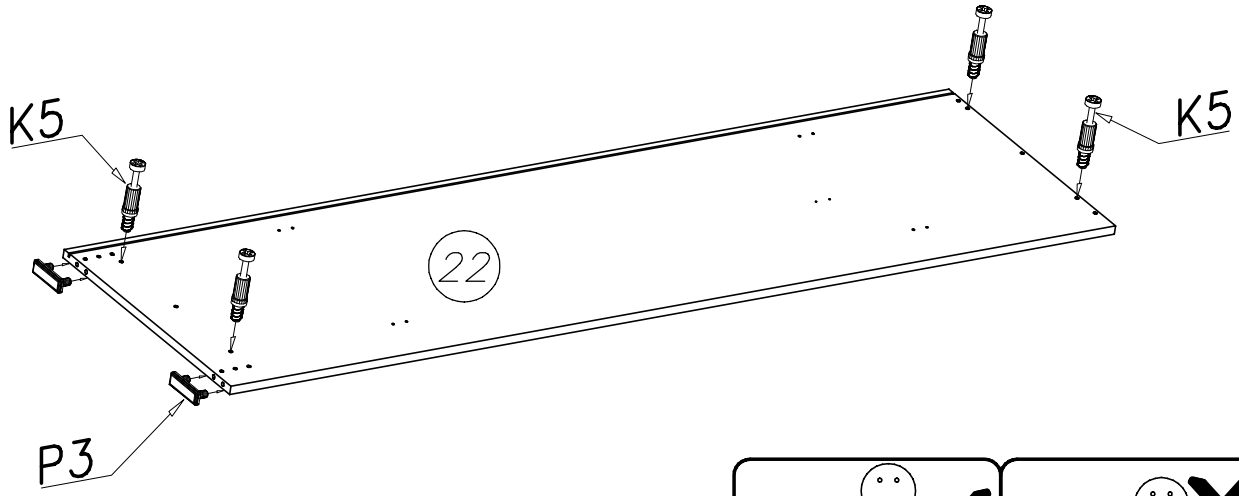




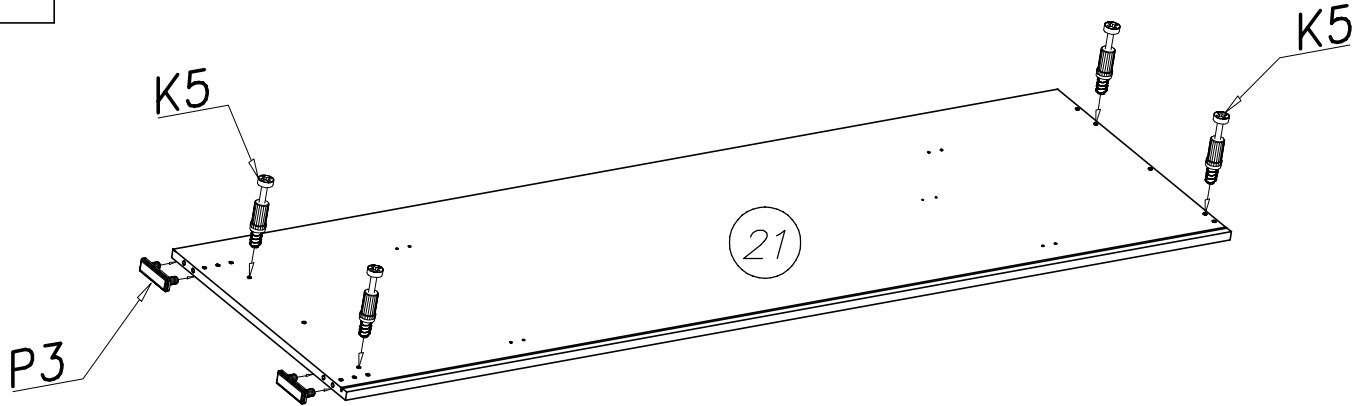
5

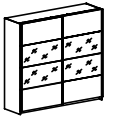


6

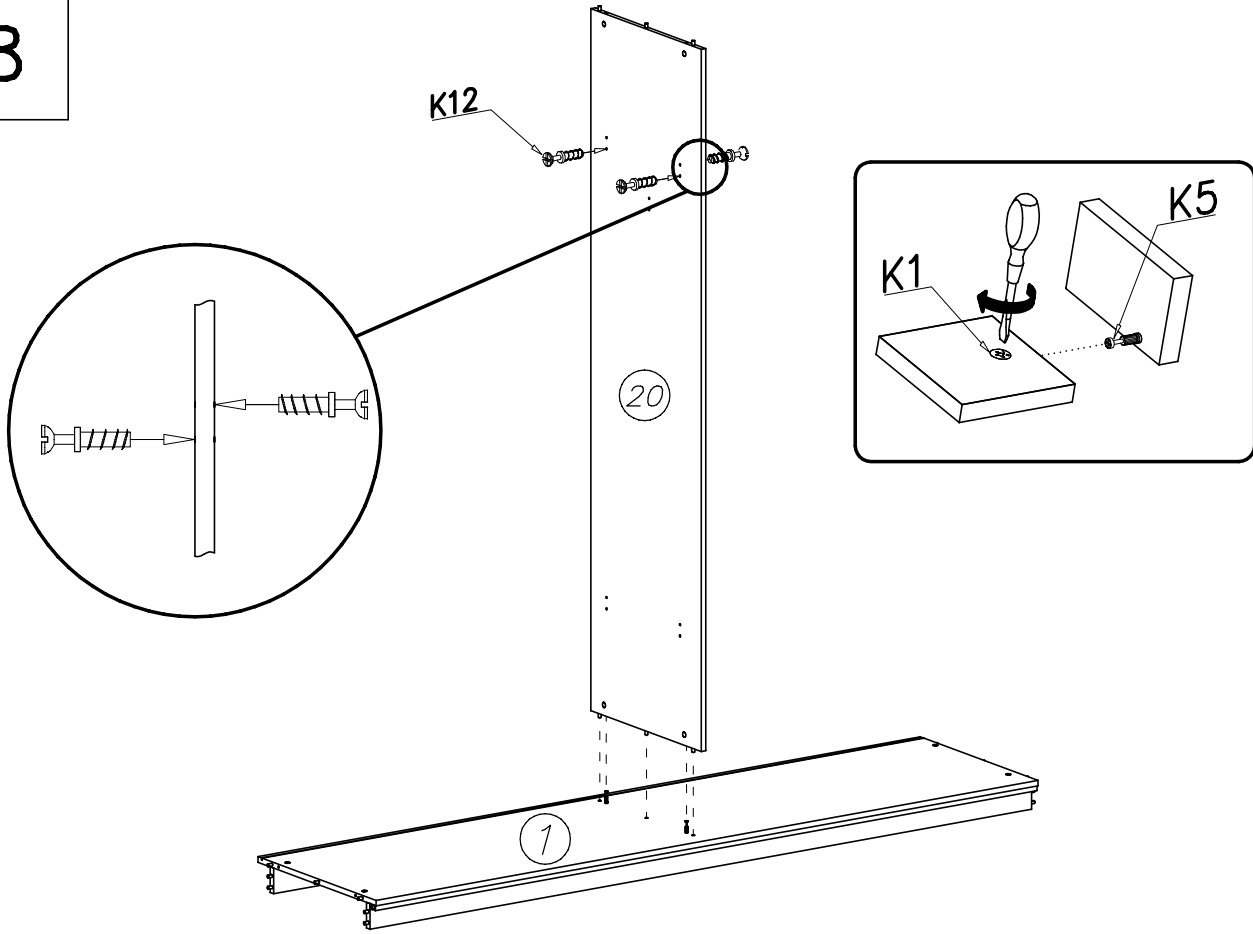


7

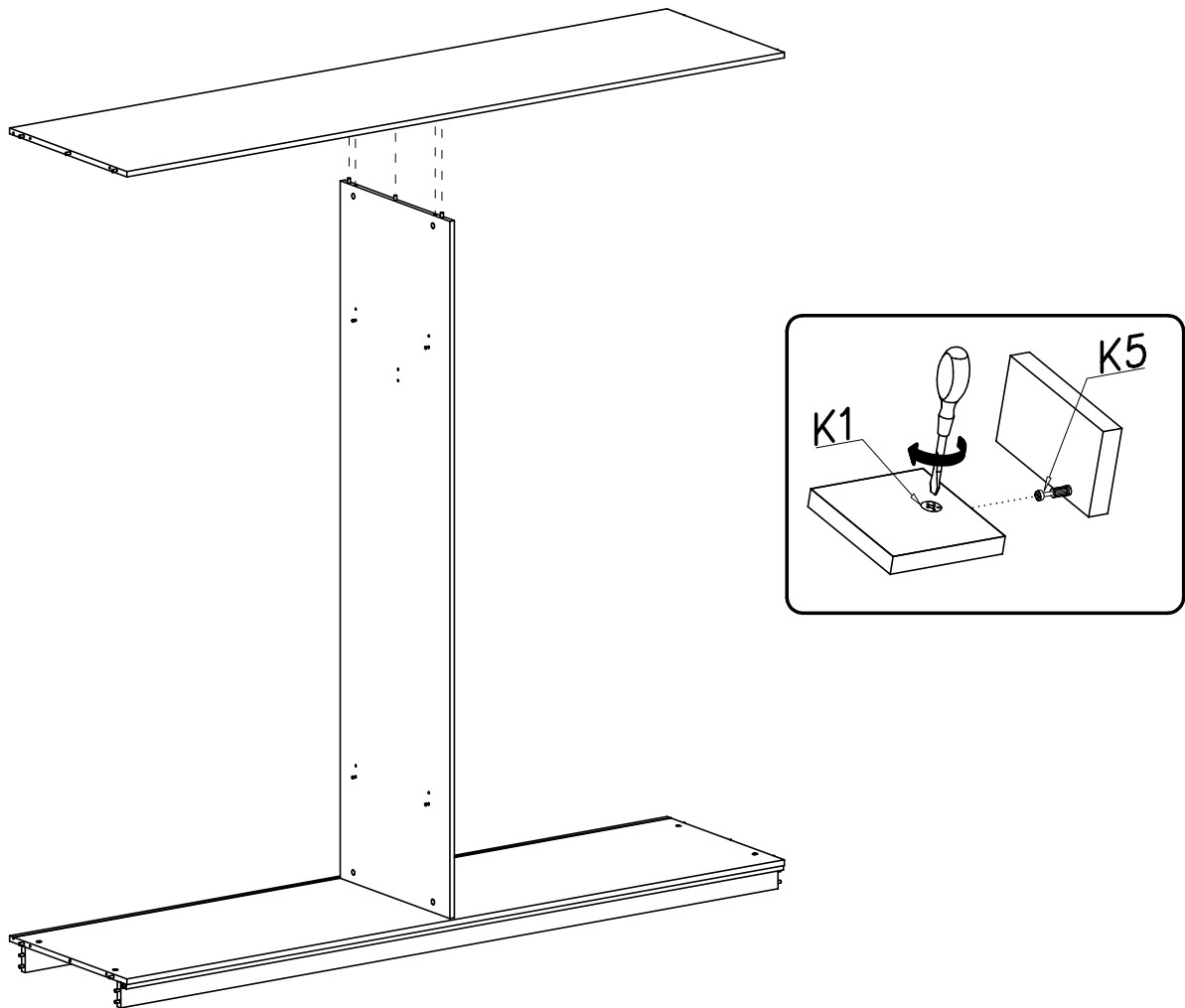




8

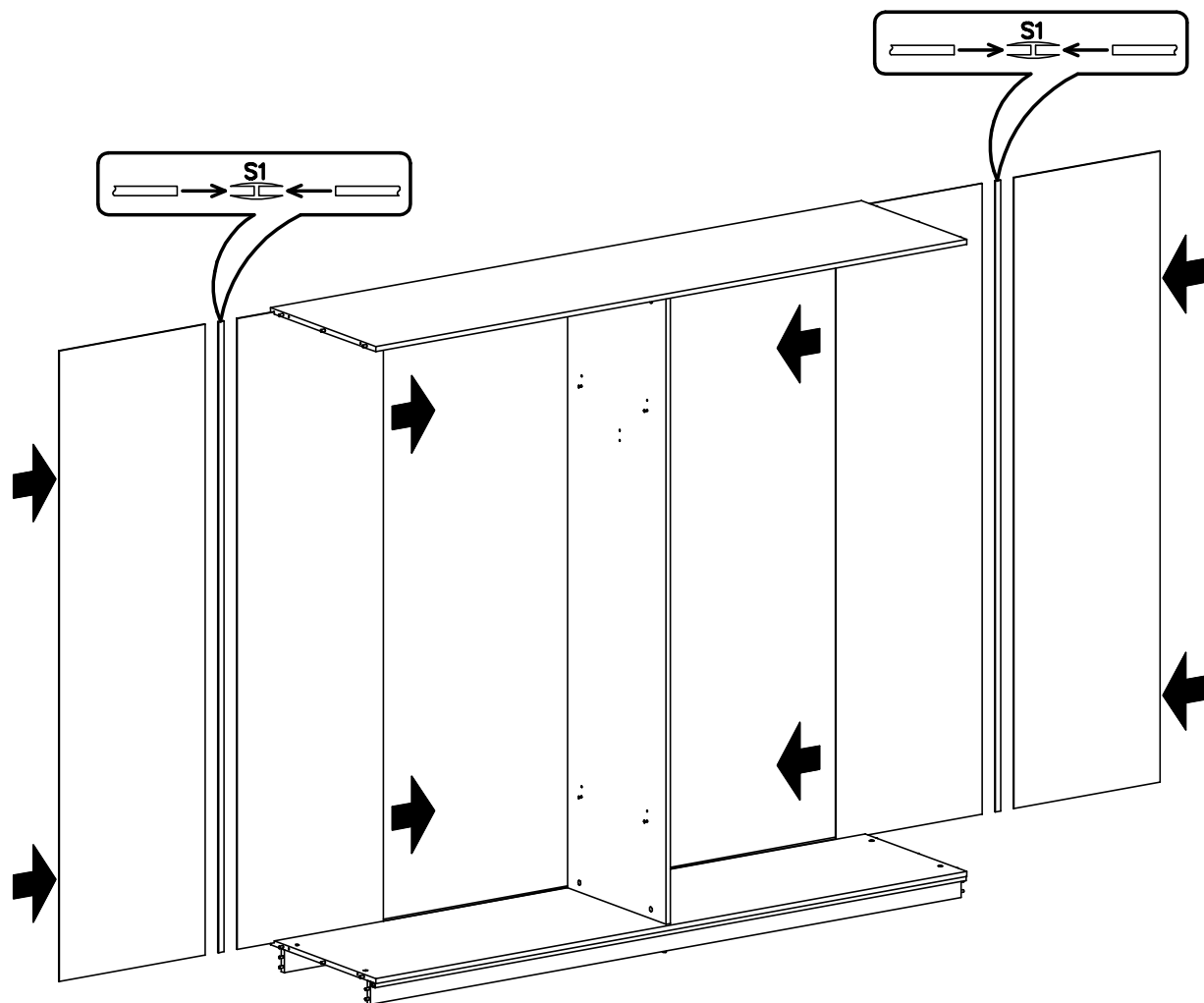


9

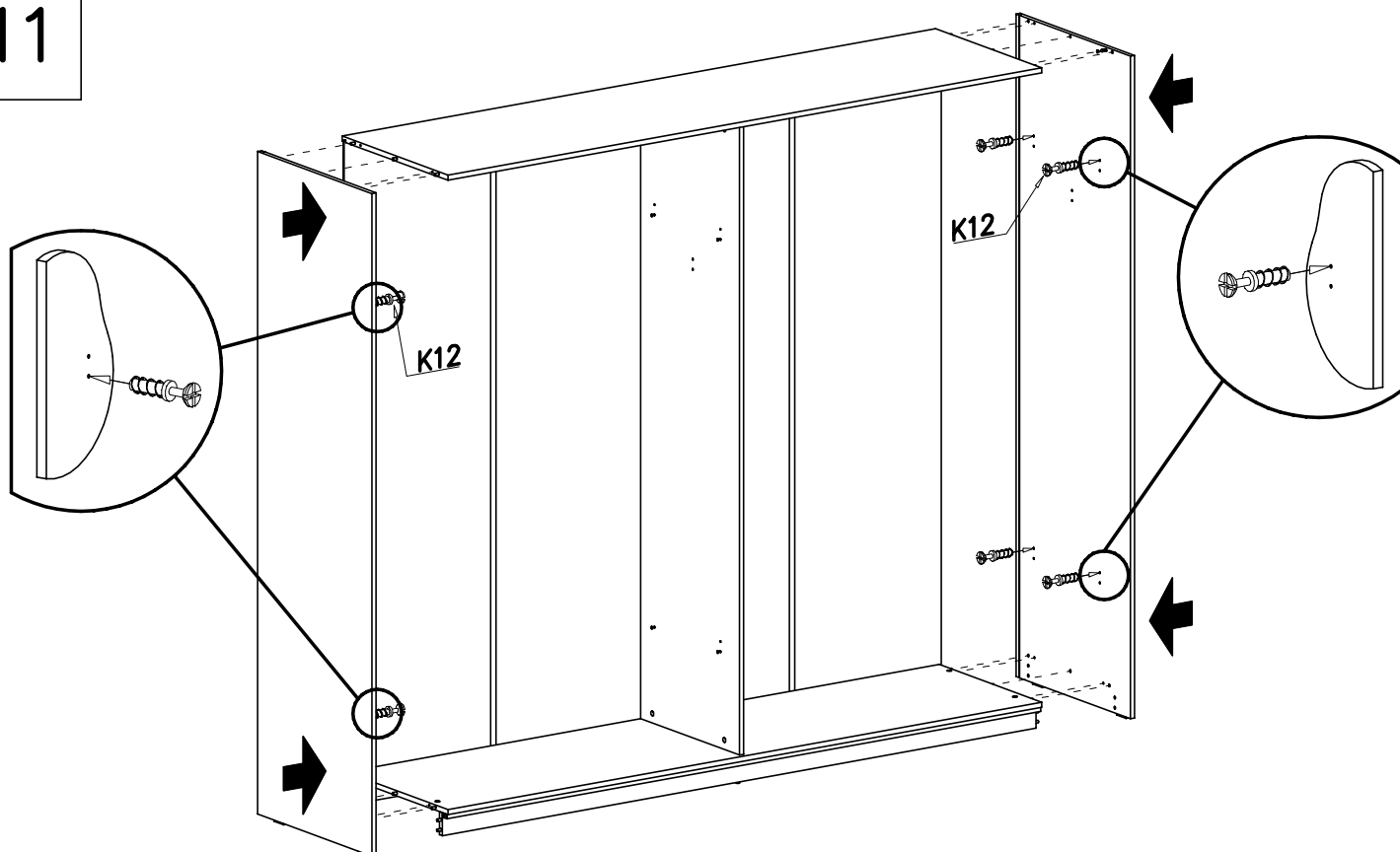




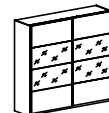
10



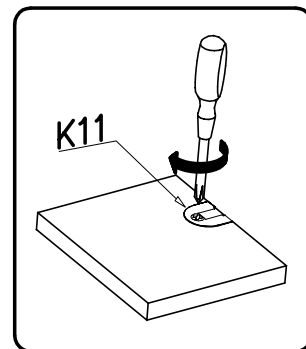
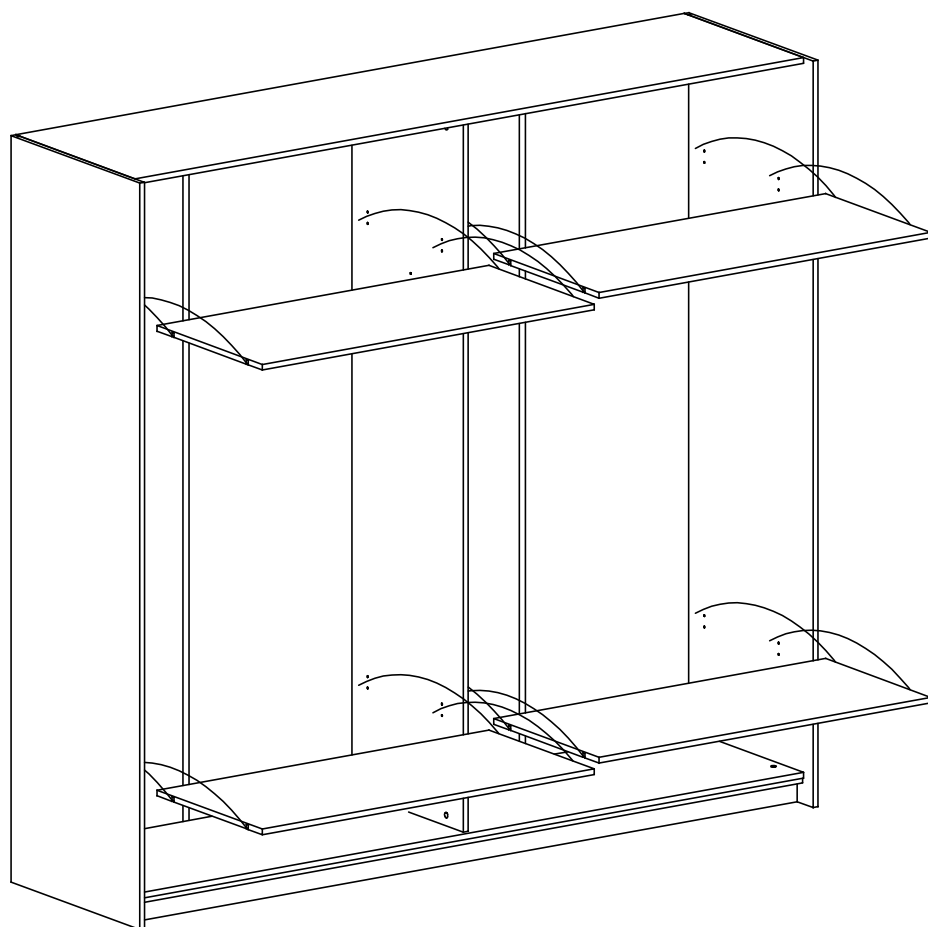
11



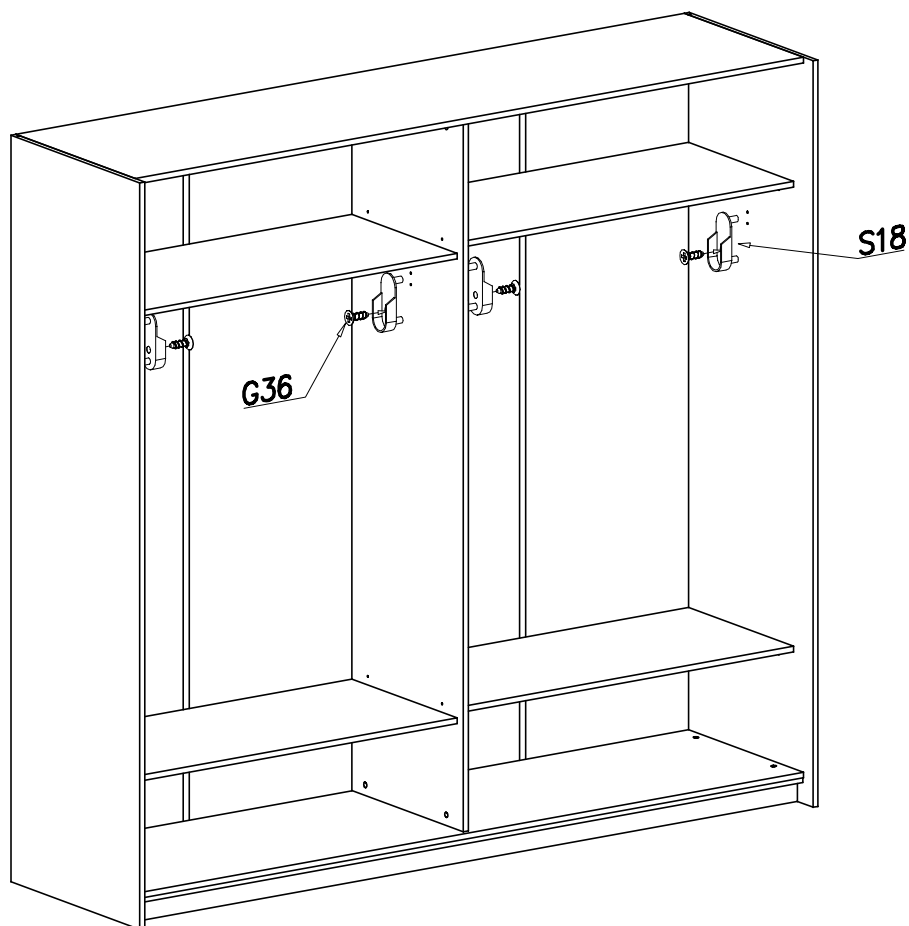




12

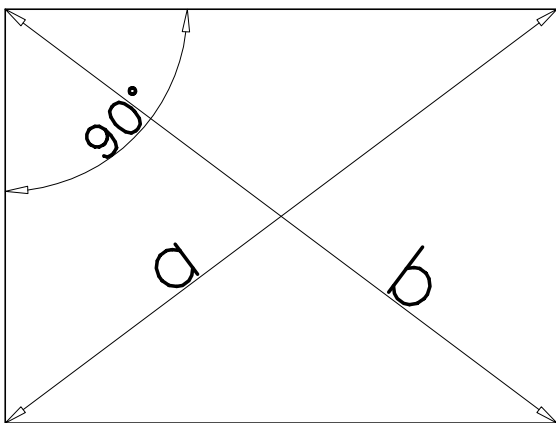
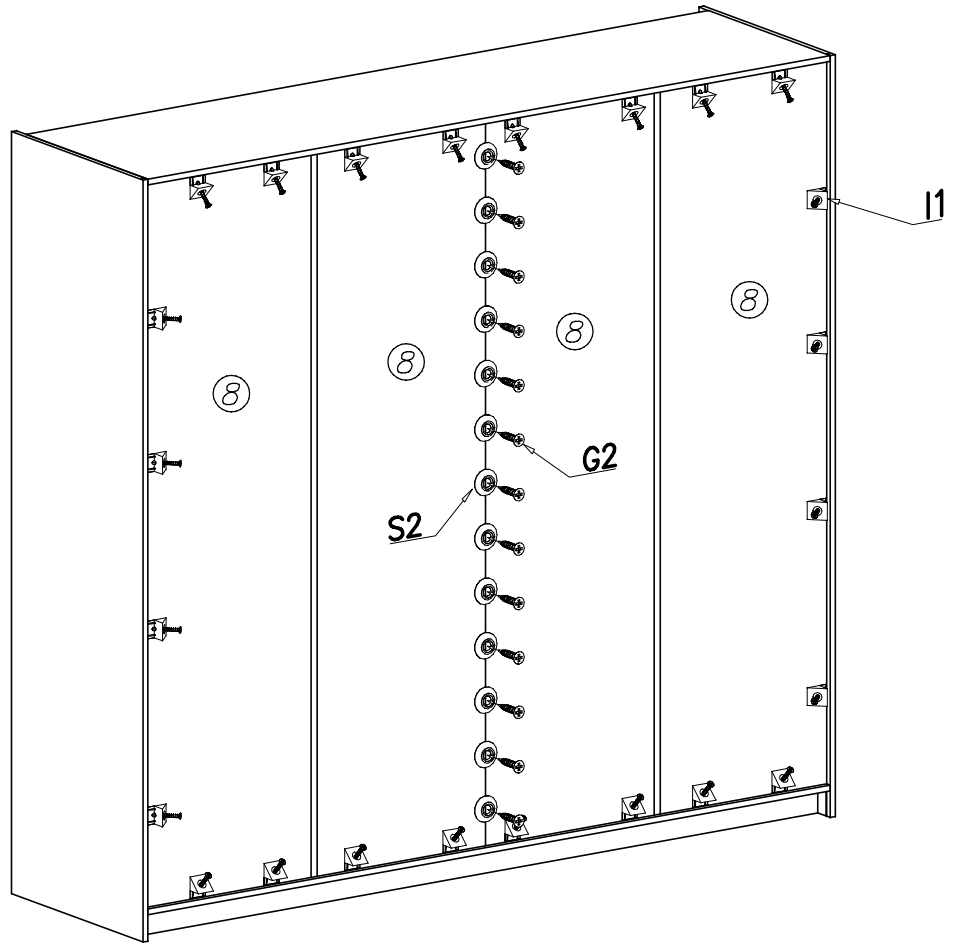


13

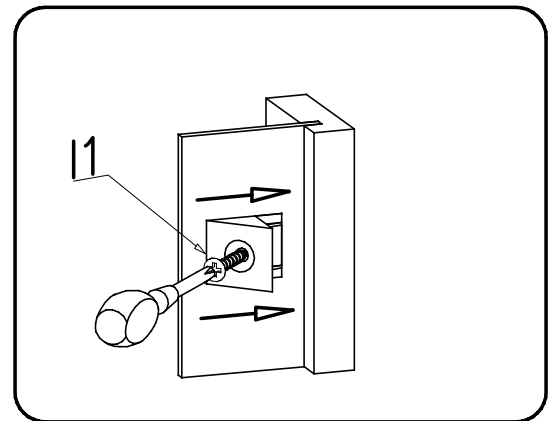


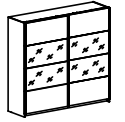


14

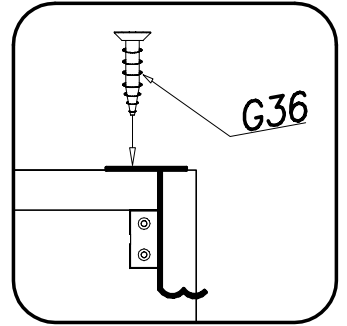
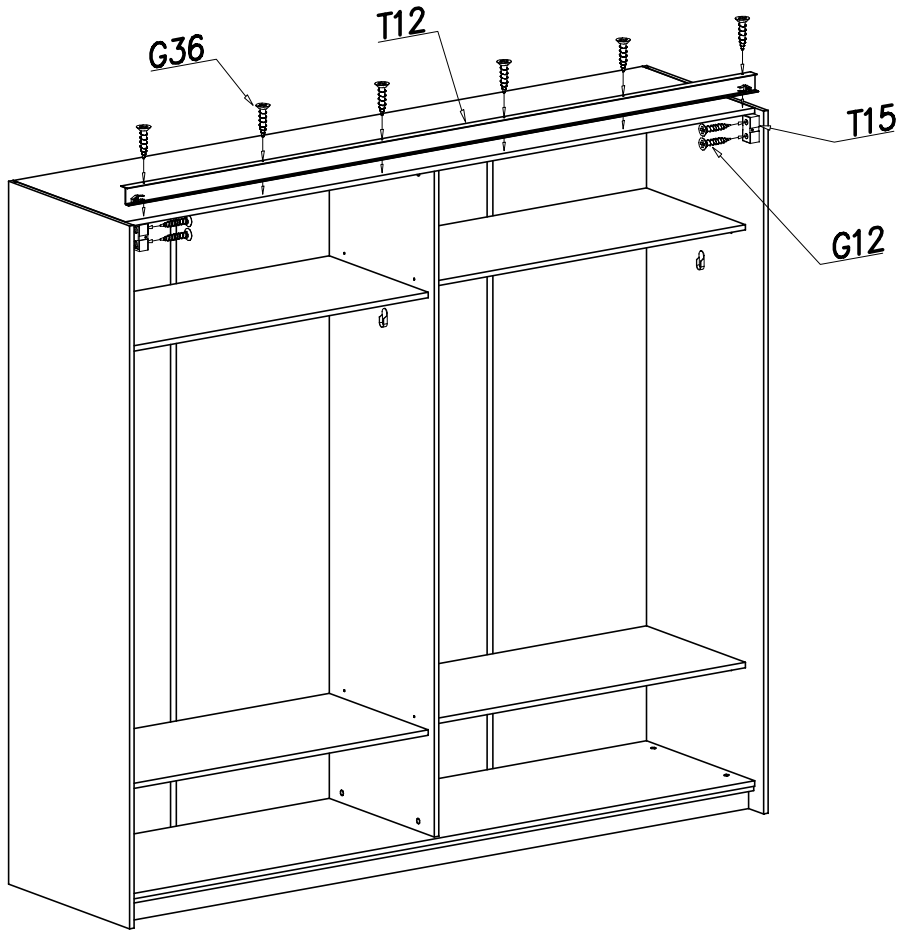


$$a = b$$

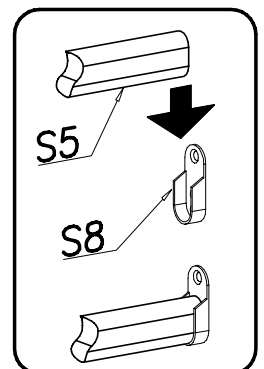
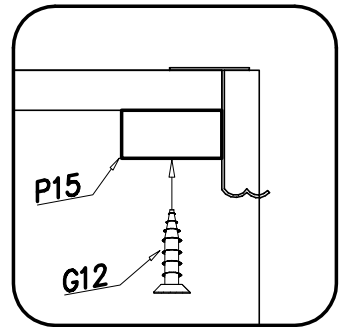
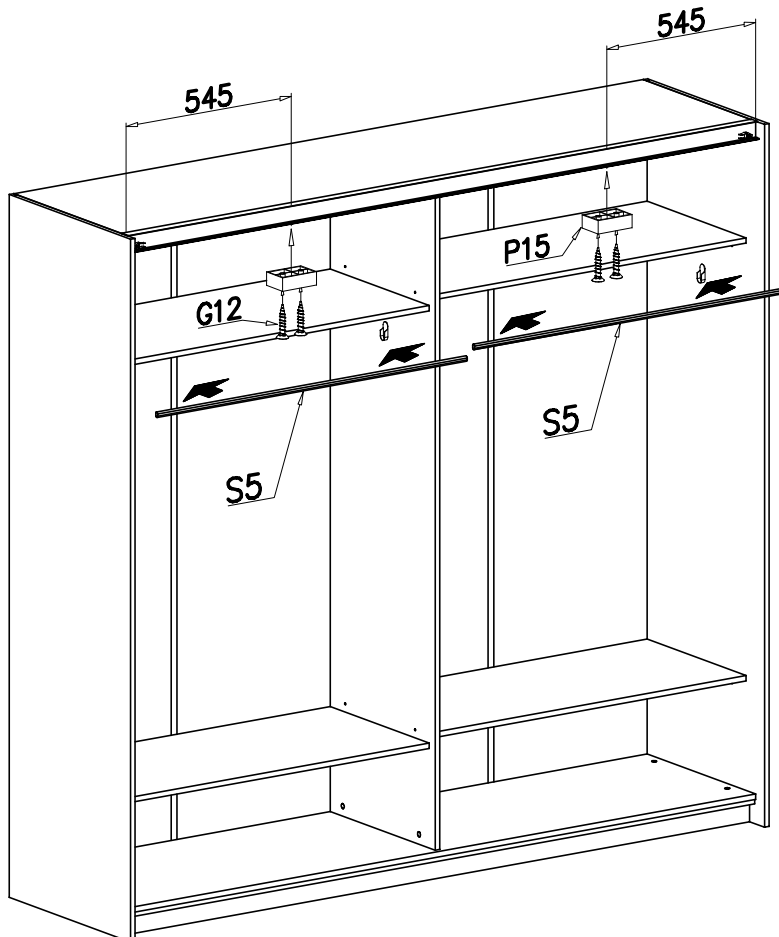


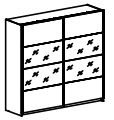


15

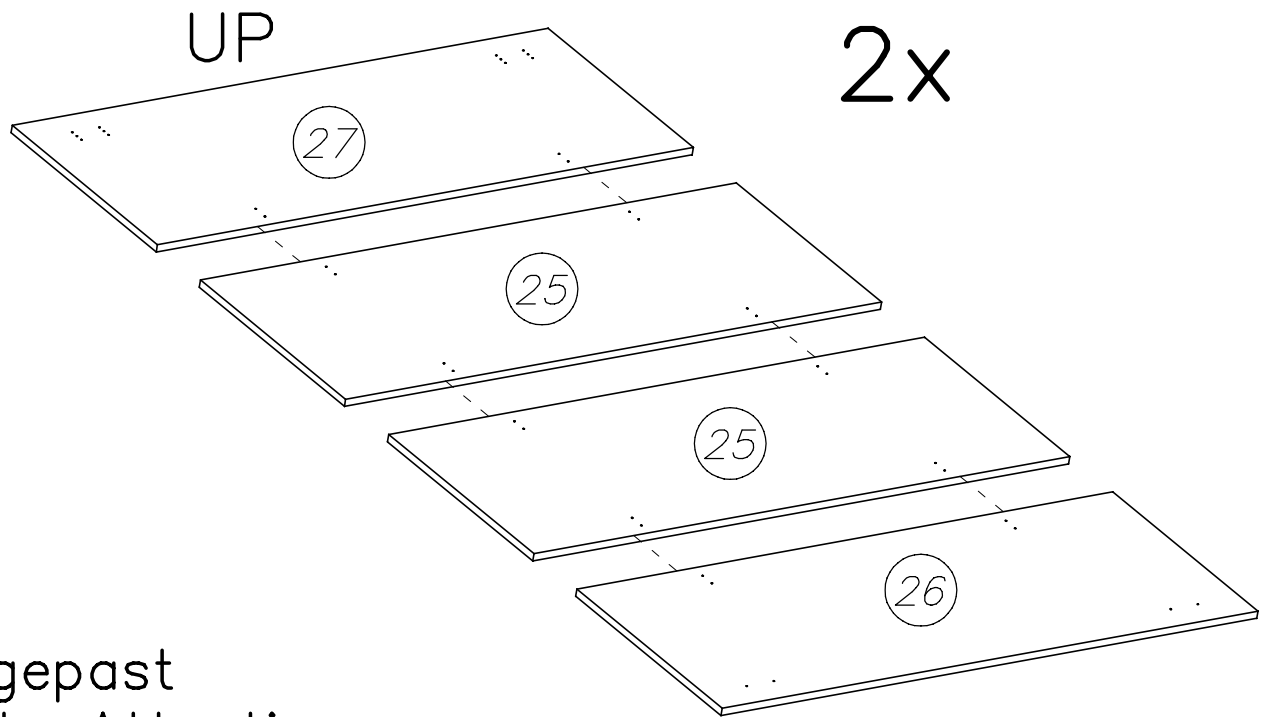


16



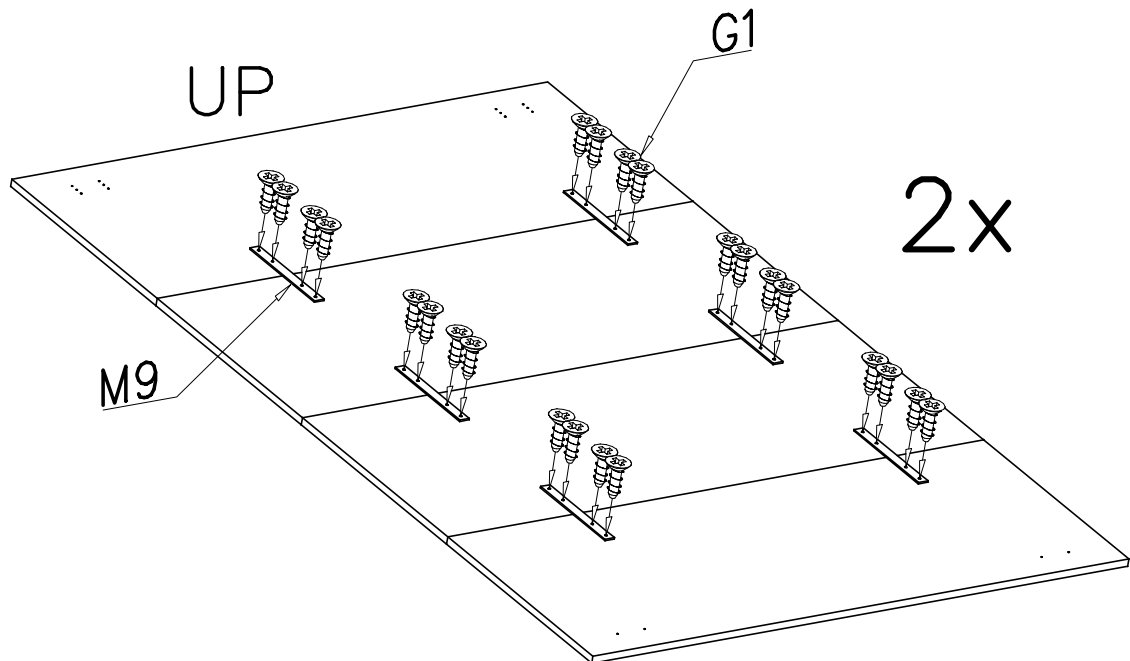


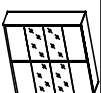
17



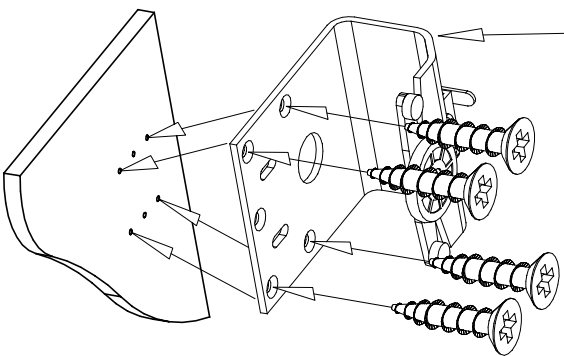
Opgepast  
Fait Attention  
Watched out

18



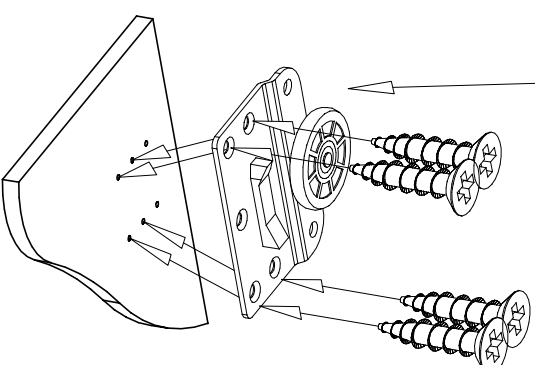


T28



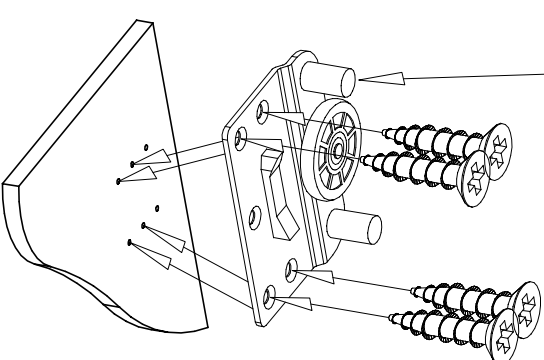
Linkse deur  
Porte gauche  
Left door

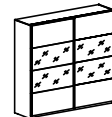
T30



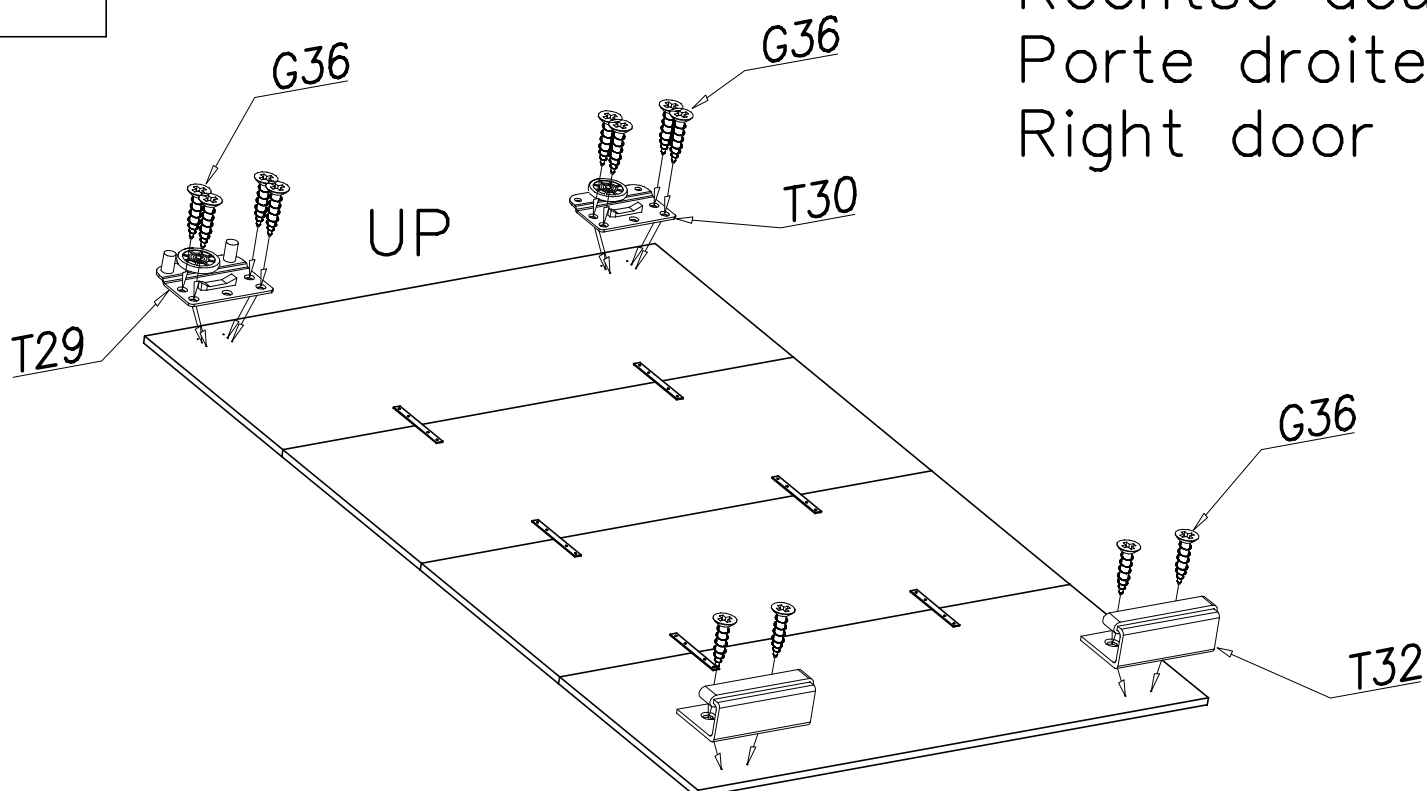
Rechtse deur  
Porte droite  
Right door

T29



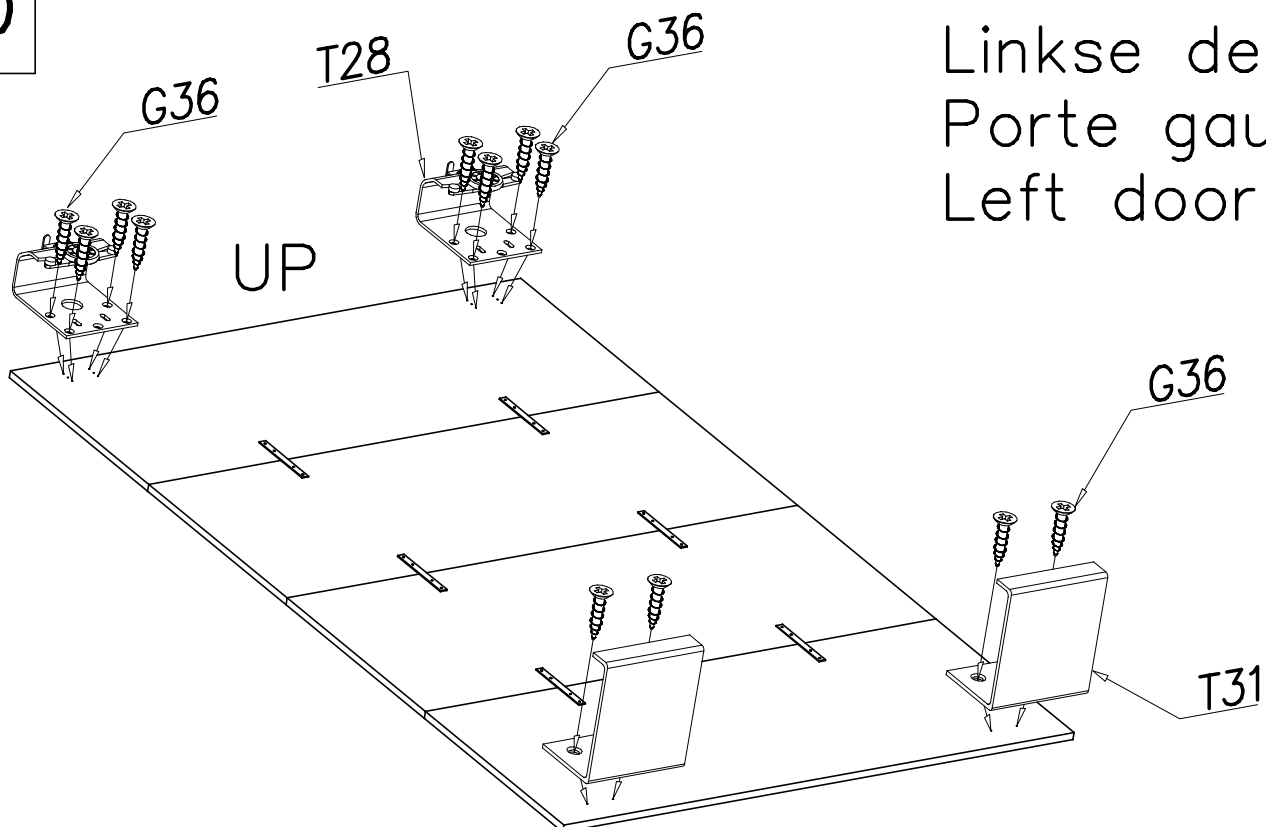


19

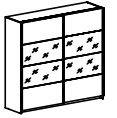


Rechtse deur  
Porte droite  
Right door

20

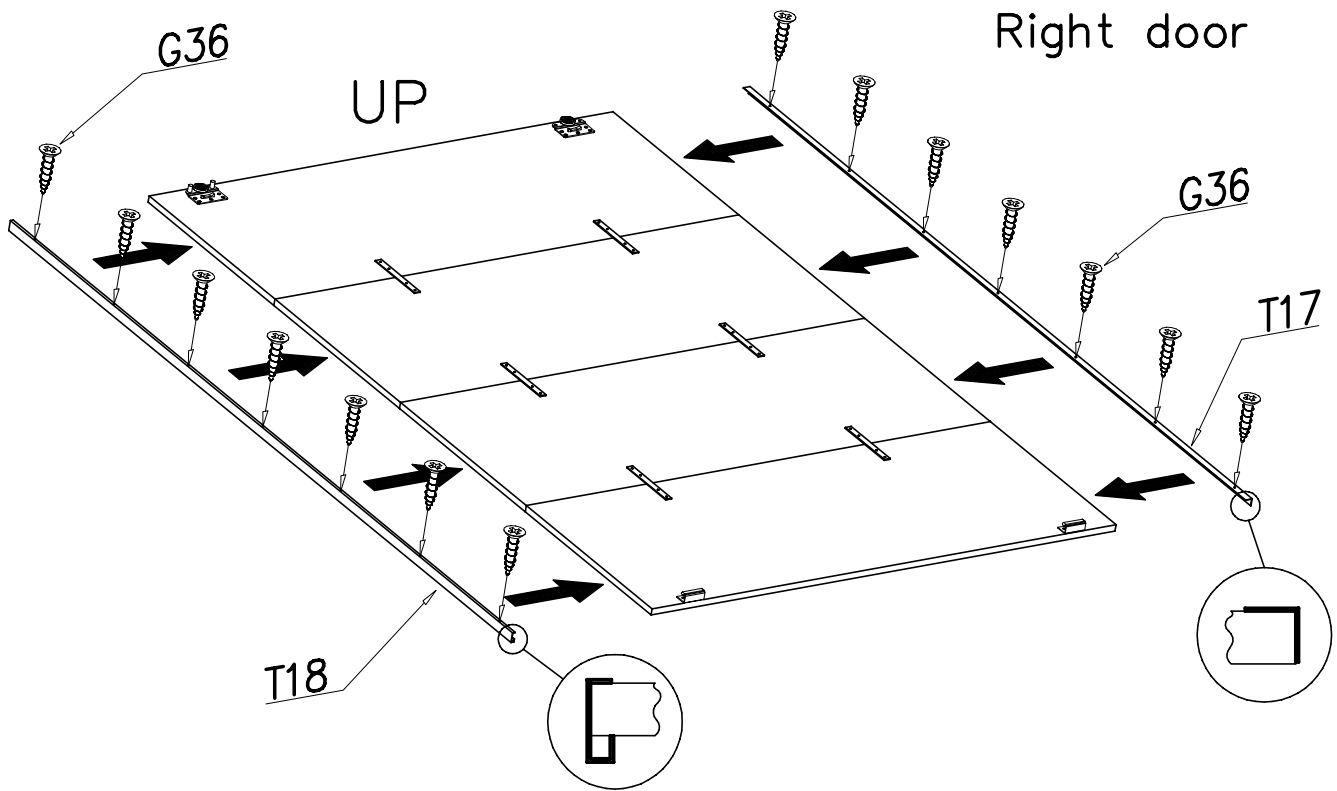


Linkse deur  
Porte gauche  
Left door



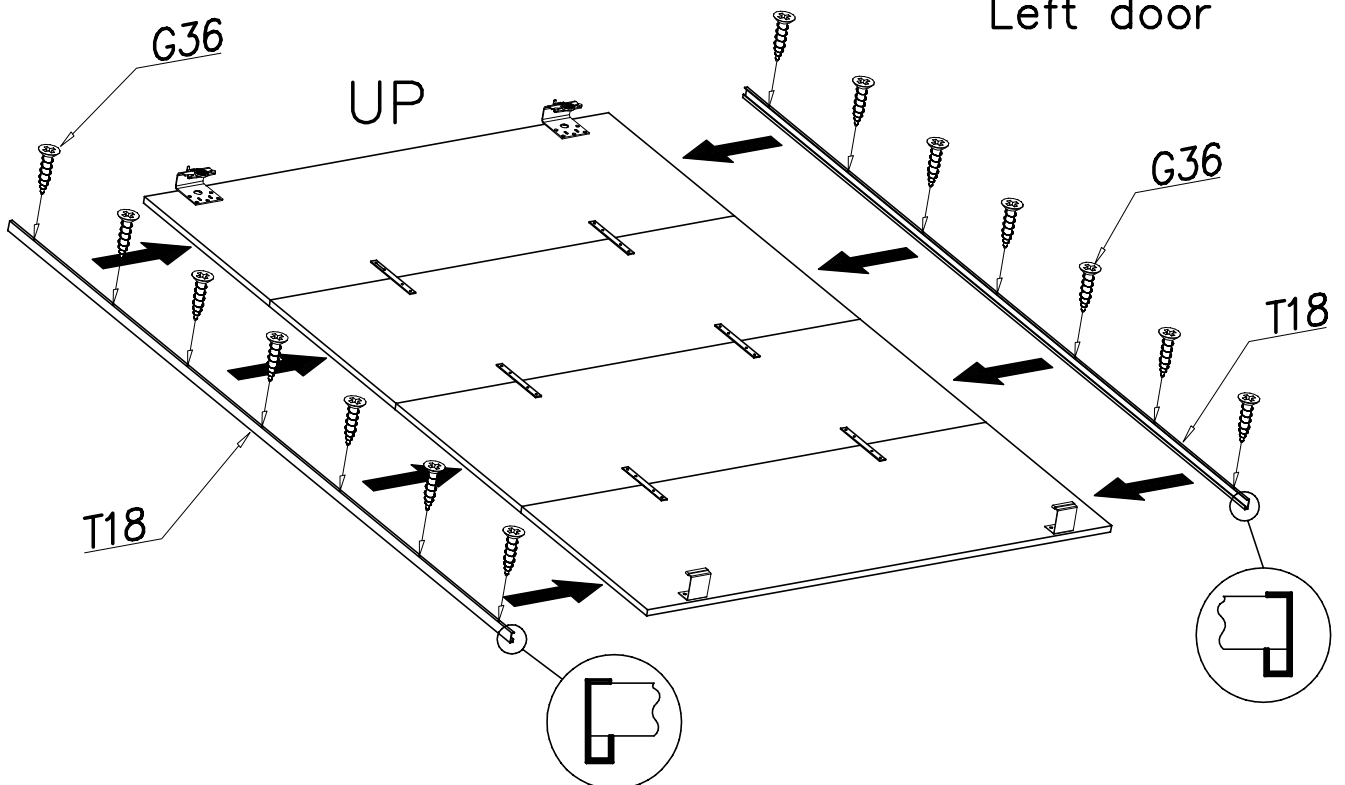
21

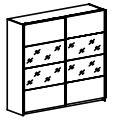
Rechtse deur  
Porte droite  
Right door



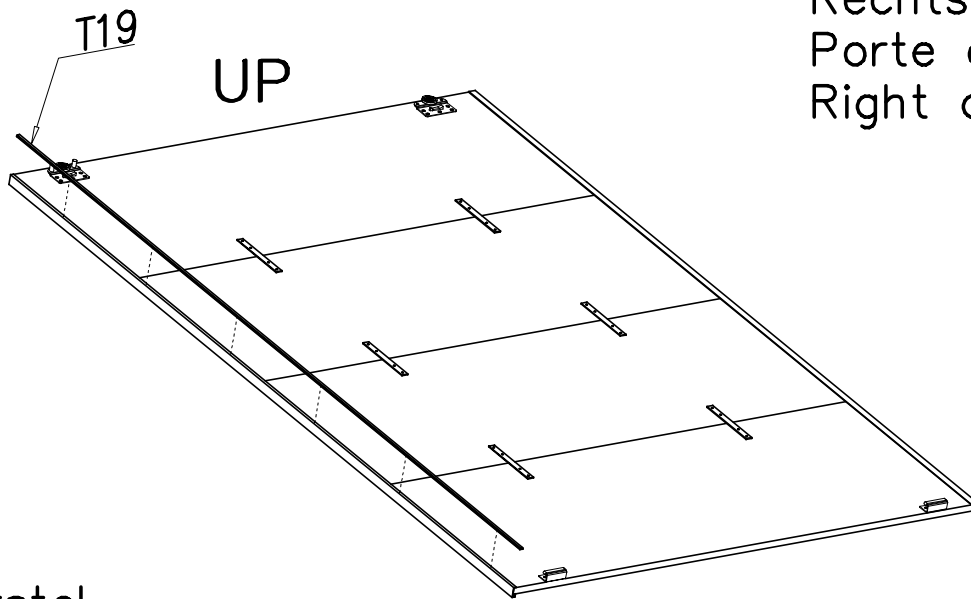
22

Linkse deur  
Porte gauche  
Left door



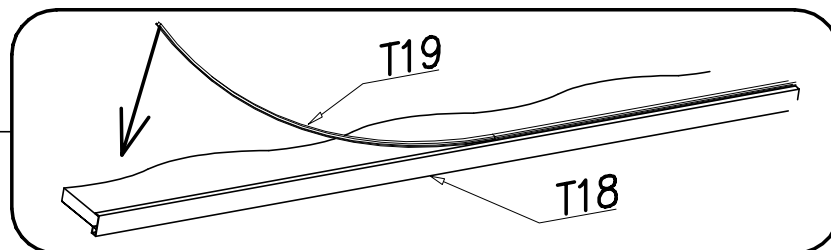


23

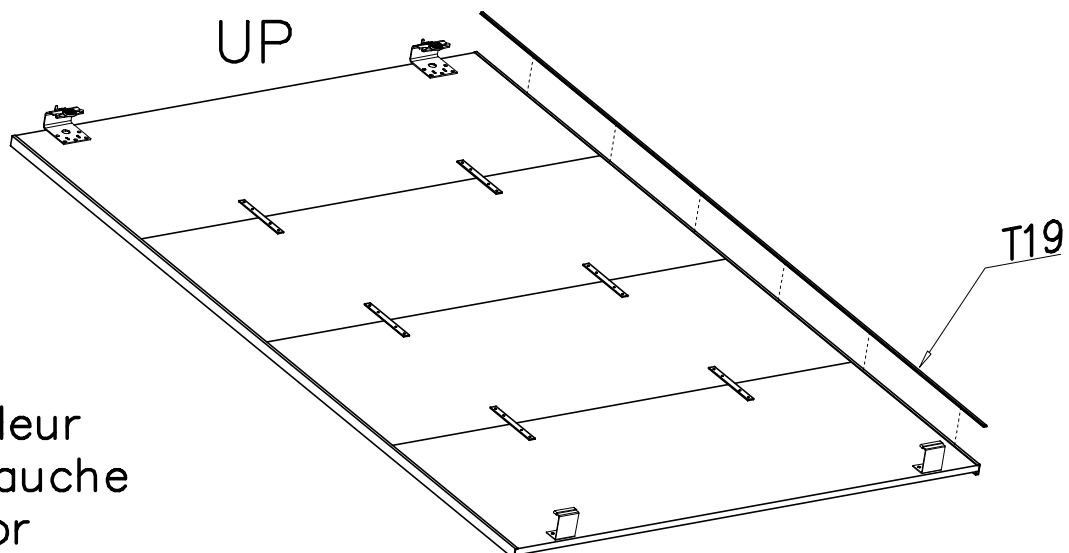


Rechtse deur  
Porte droite  
Right door

Stofborstel  
La brosse de substance  
Substance brusch



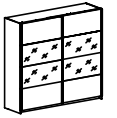
24



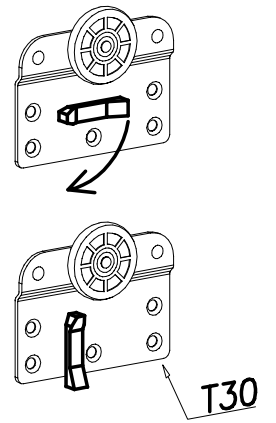
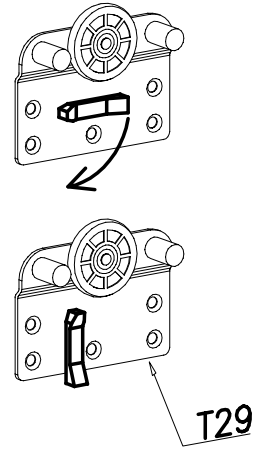
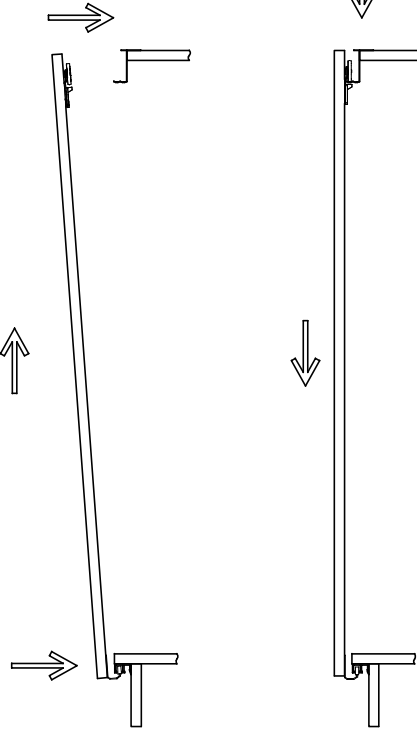
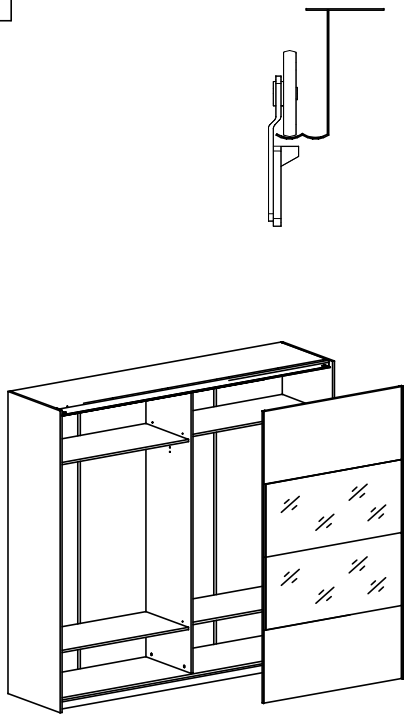
Stofborstel  
La brosse de substance  
Substance brusch

Linkse deur  
Porte gauche  
Left door





25



26

