

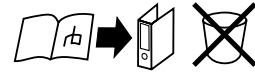
MONTAGE HANDLEIDING

INSTRUCTIONS DE MONTAGE - ASSEMBLY INSTRUCTION - MONTAGE ANLEITUNG - STRUZIONI DI MONTAGGIO
 INSTRUÇÕES DE MONTAGEM - INSTRUCCIONES DE MONTAJE - MONTAŽU UPUTE

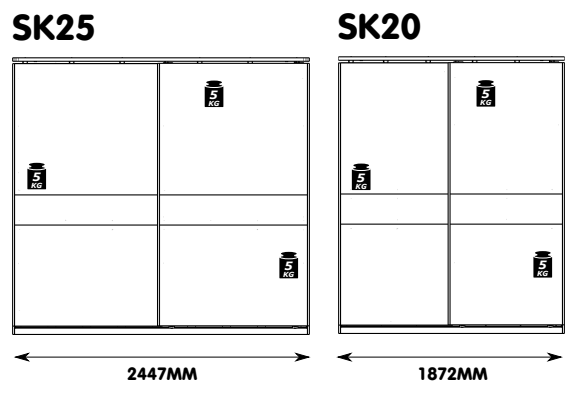
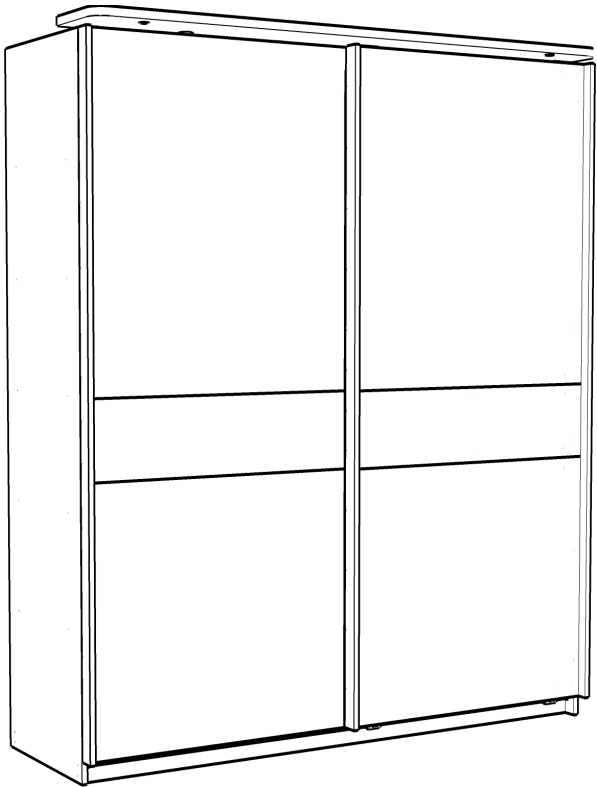


LAGO SK20/25

armoire portes coulissantes - schuifdeurkast - wardrobe sliding doors



A G460086 8x30 26	B G460255 48	C G460223 12	D G470060 6.3x11 12
E G4608891 20	F G4608892 20	G G470009 4x25 80	H G460246 4
I G460247 M6x45 4	J G460076 6	K G470133 M4x50 6	L G4550109 2
M G4501361 1	N G460252 18	O G460249 18	P G4750053 6
S G4401340 2x B 2x C 2x E 3,5x15 1			
T G4401338 1x A 1x B 1x C 1x D 2x F 2x G 4x H 2x I 2x J 24x K 22x L 14x M 6,3x12,5 3,5x16 3,5x25 1			



NL**ONDERHOUDSTIPS**

Oppervlakte kunststofdecor houtstructuur. Onderhoud: met lichte vochtige doek reinigen en hierna direct droog wrijven. De meubels zijn niet voor vochtige ruimten (bad, keuken etc.) bestemd. Vocht op het bovenblad direct opnemen. Montagetekening opbergen.

Het meubel moet door een vakkundig persoon, zoals in de handleiding staat beschreven worden gemonteerd. Door verkeerde montage kunnen gevaren ontstaan.

D**HINWEISE FÜR DIE PFLEGE**

Oberflächen Kunststoff-Dekor Holznachbildung. Pflegehinweis: Mit leicht feuchtem Tuch reinigen, sofort trocken nachwischen. Möbel nicht für Feuchträume geeignet (Bad, Küche etc.). Nässe auf Oberfläche unverzüglich wegwischen. Aufbauanleitung aufbewahren.

Das Möbel muss durch eine fachkundige Person entsprechend der Aufbauanleitung montiert werden. Bei fehlerhafter Montage kann es zu Gefahren kommen.

EN**ADVISE ON MAINTENANCE**

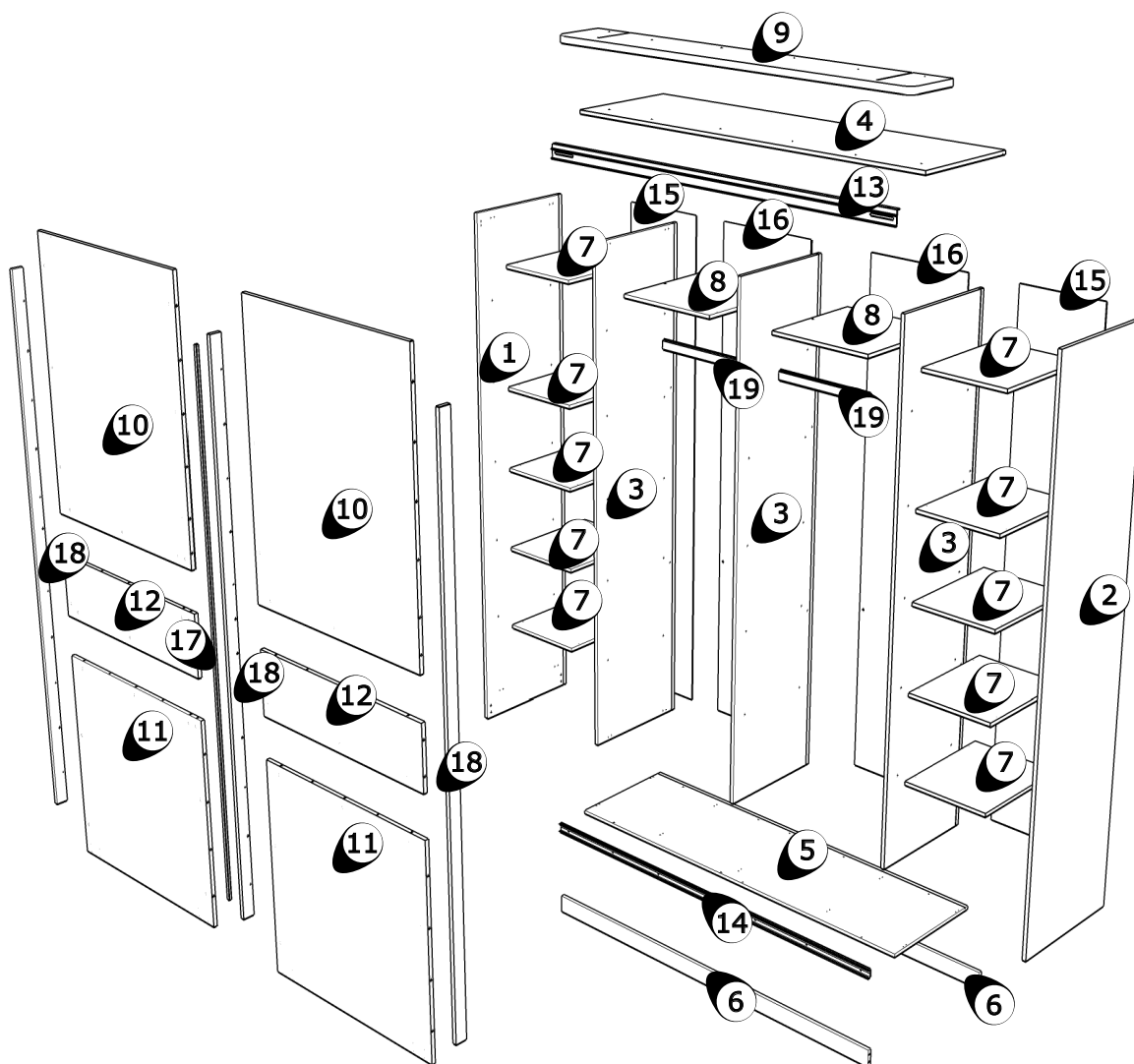
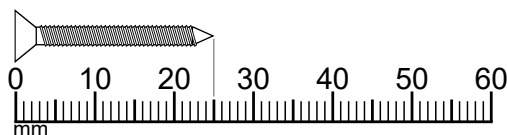
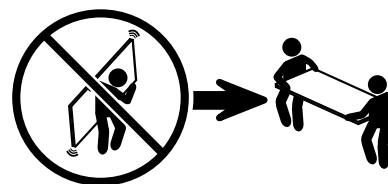
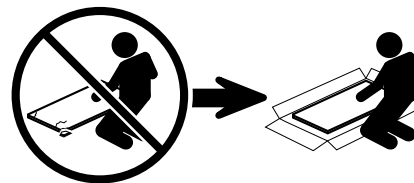
All surfaces in laminated wood colour finishes. Maintenance: clean with slightly moistened cloth, wipe dry immediately. Not suited for damp locations (kitchen, bathroom etc.). Wipe off wetness at once. Retain manual instruction.

The unit must be put together by a specialist according to the assembly instructions. Hazards may arise in case of incorrect assembly.

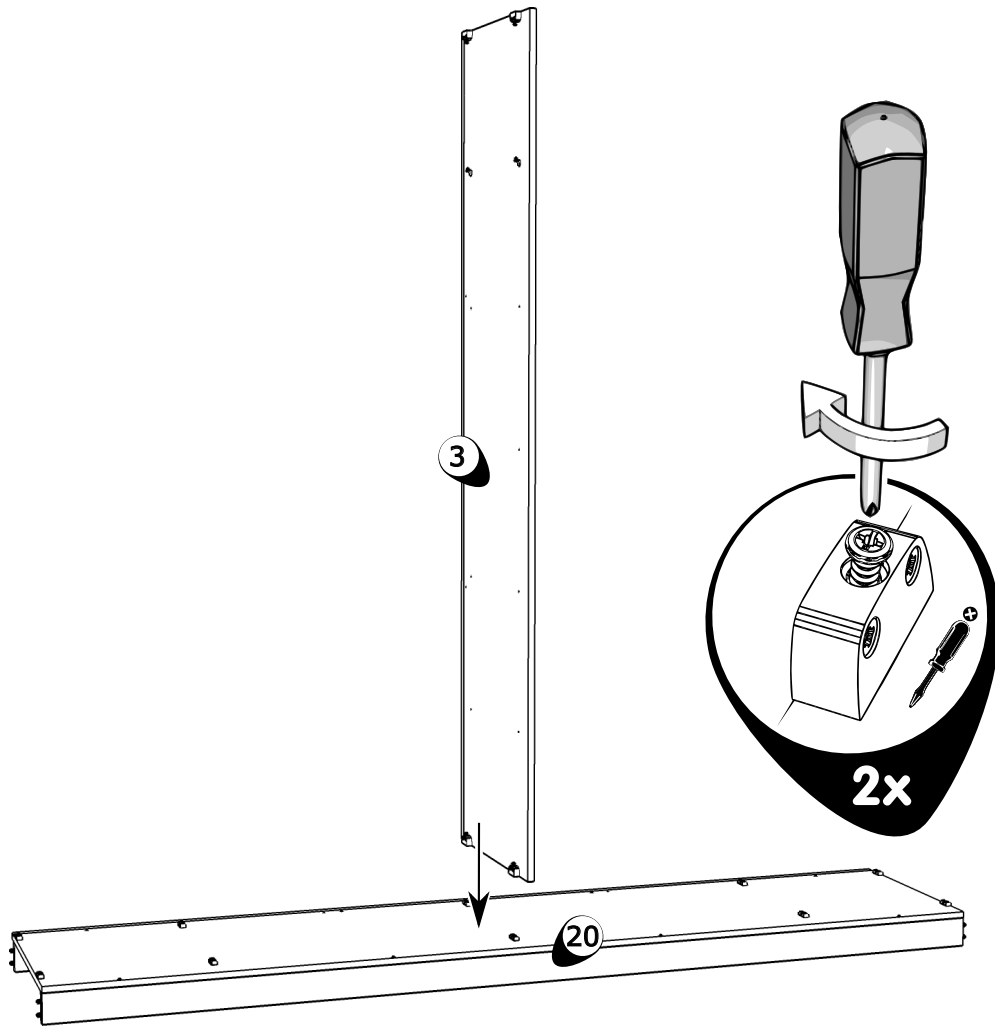
F**CONSEILS D' ENTRETIEN**

Panneaux de particules revêtus d'un film polymère. Entretien: utiliser un chiffon légèrement humide et repasser de suite avec un autre sec. Meuble inadapté aux pièces humides (bain, cuisine etc.). Toute trace de liquide est à essuyer immédiatement. Notice de montage à conserver.

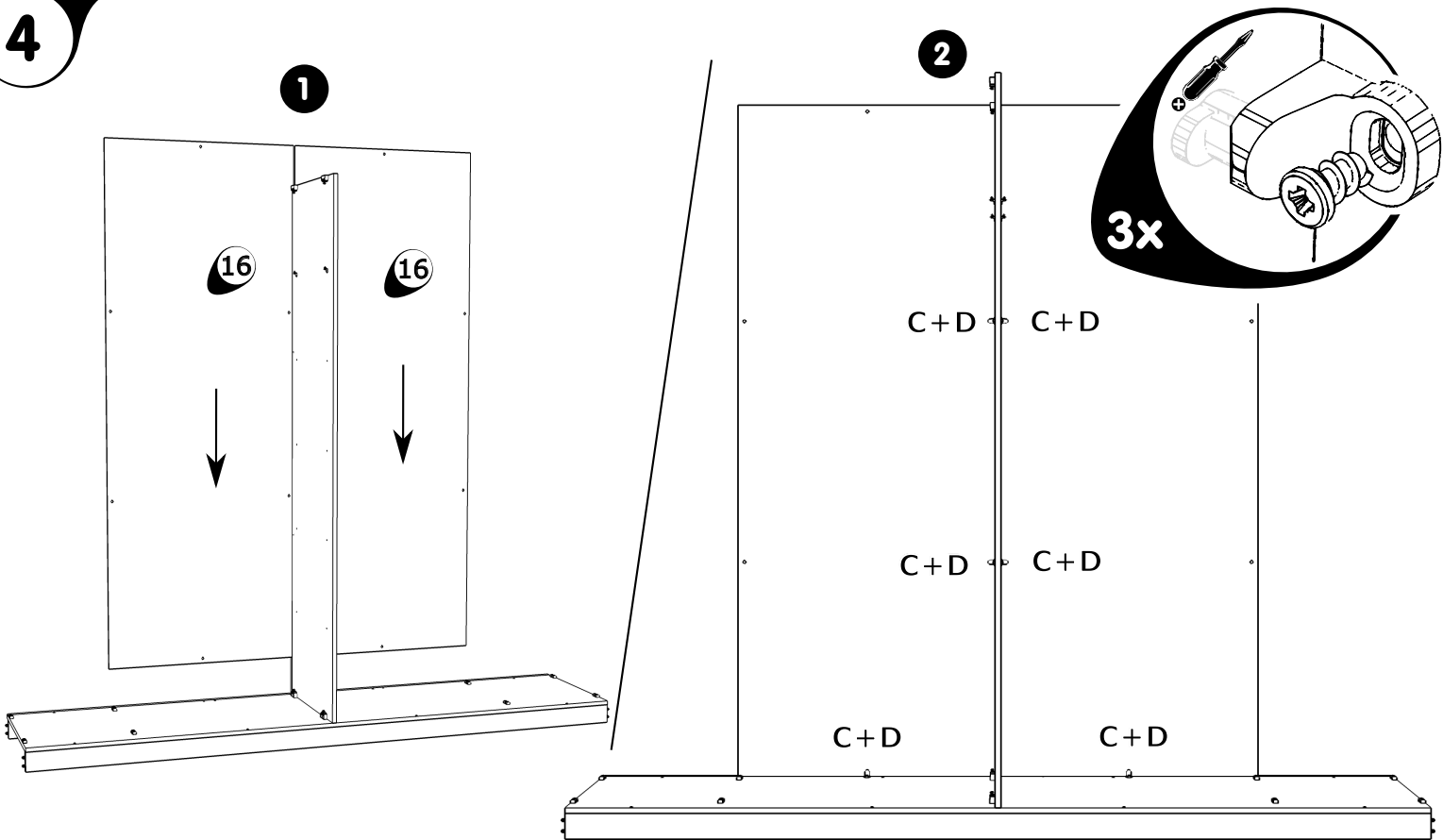
Le meuble doit être monté par une personne spécialisée en la matière, conformément à l'instruction de montage. En cas d'erreur de montage, des dangers peuvent se manifester.



3



4



C



6

G460223

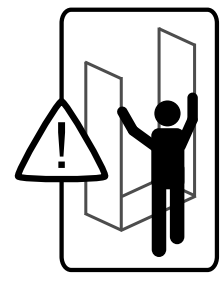
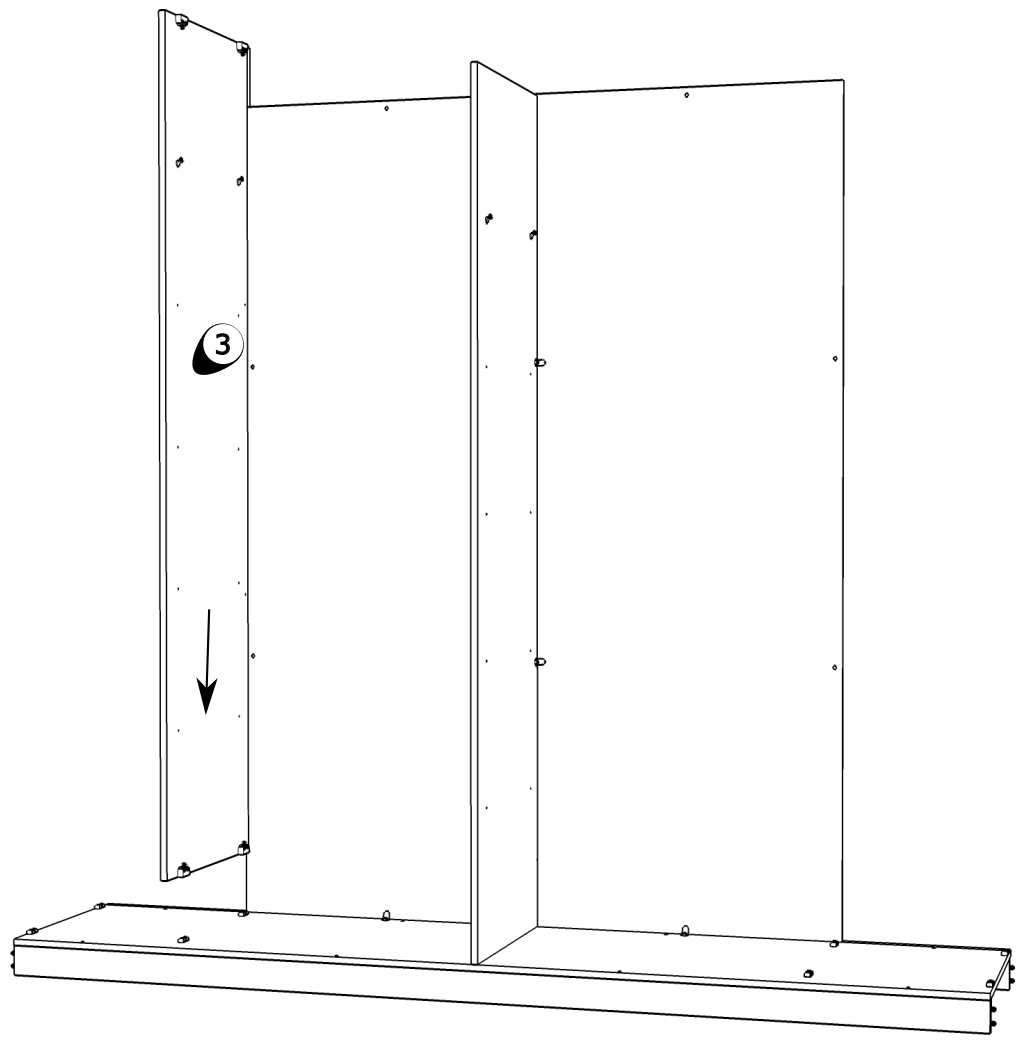
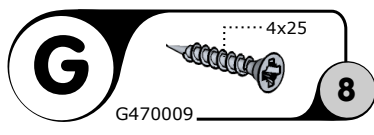
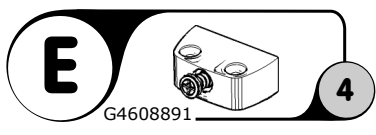
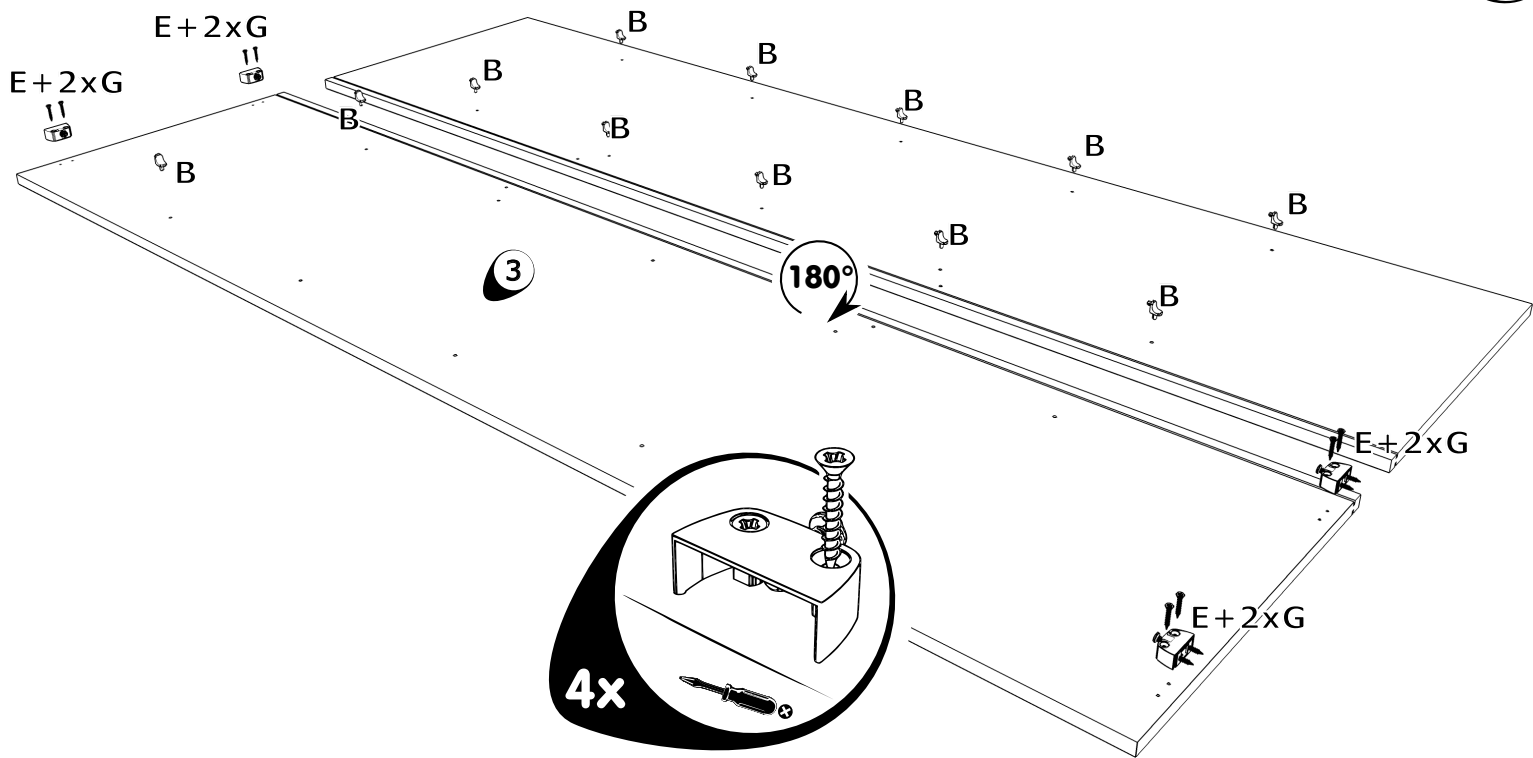
D



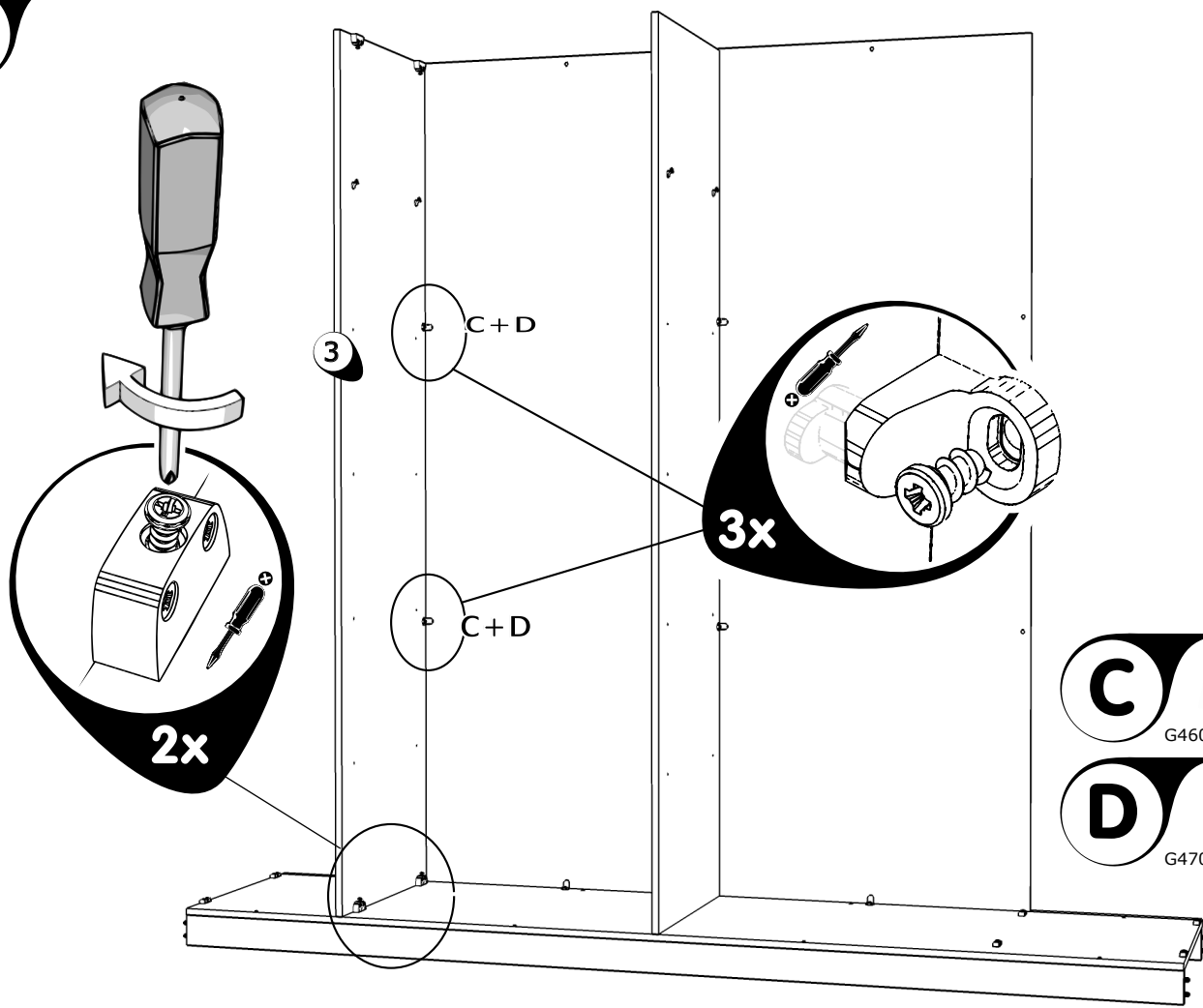
6

G470060

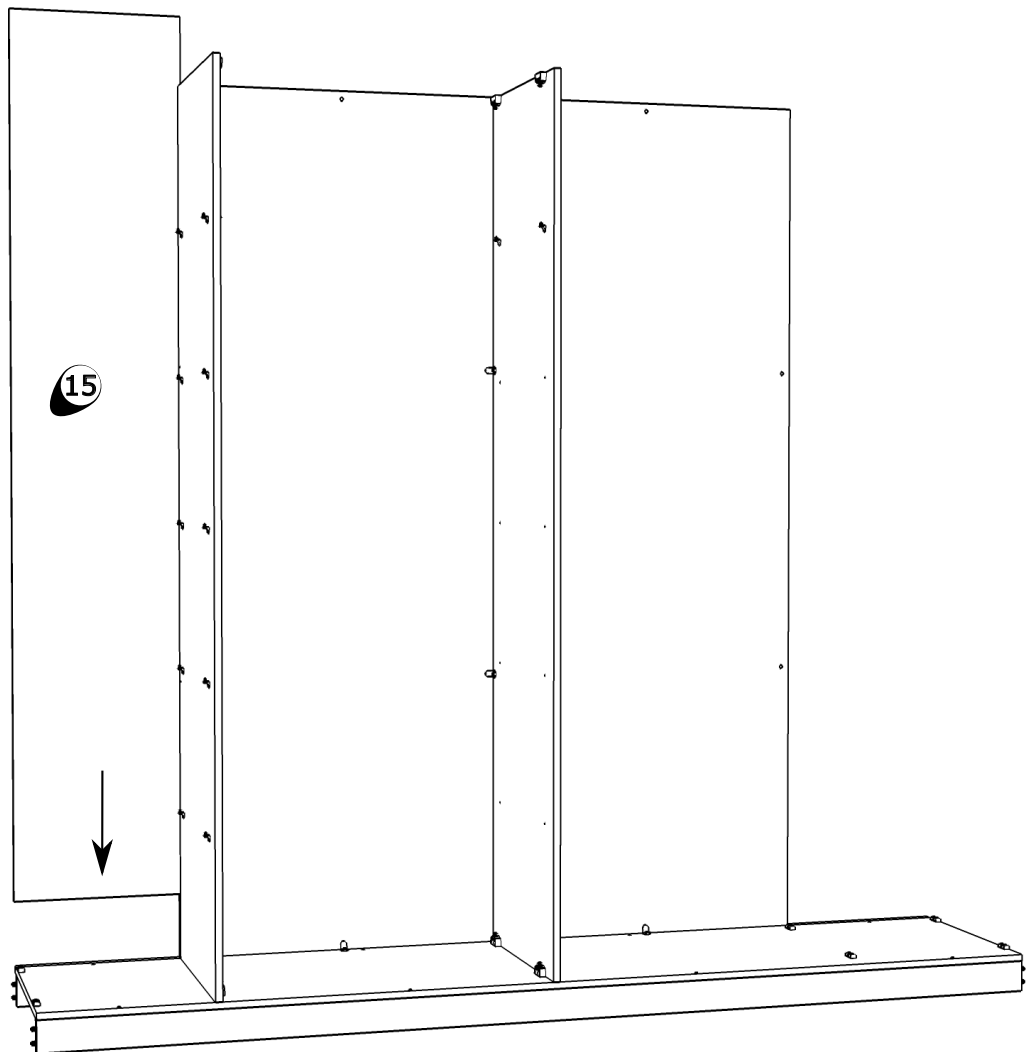
.....6.3x11

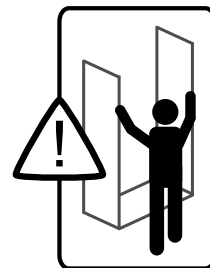
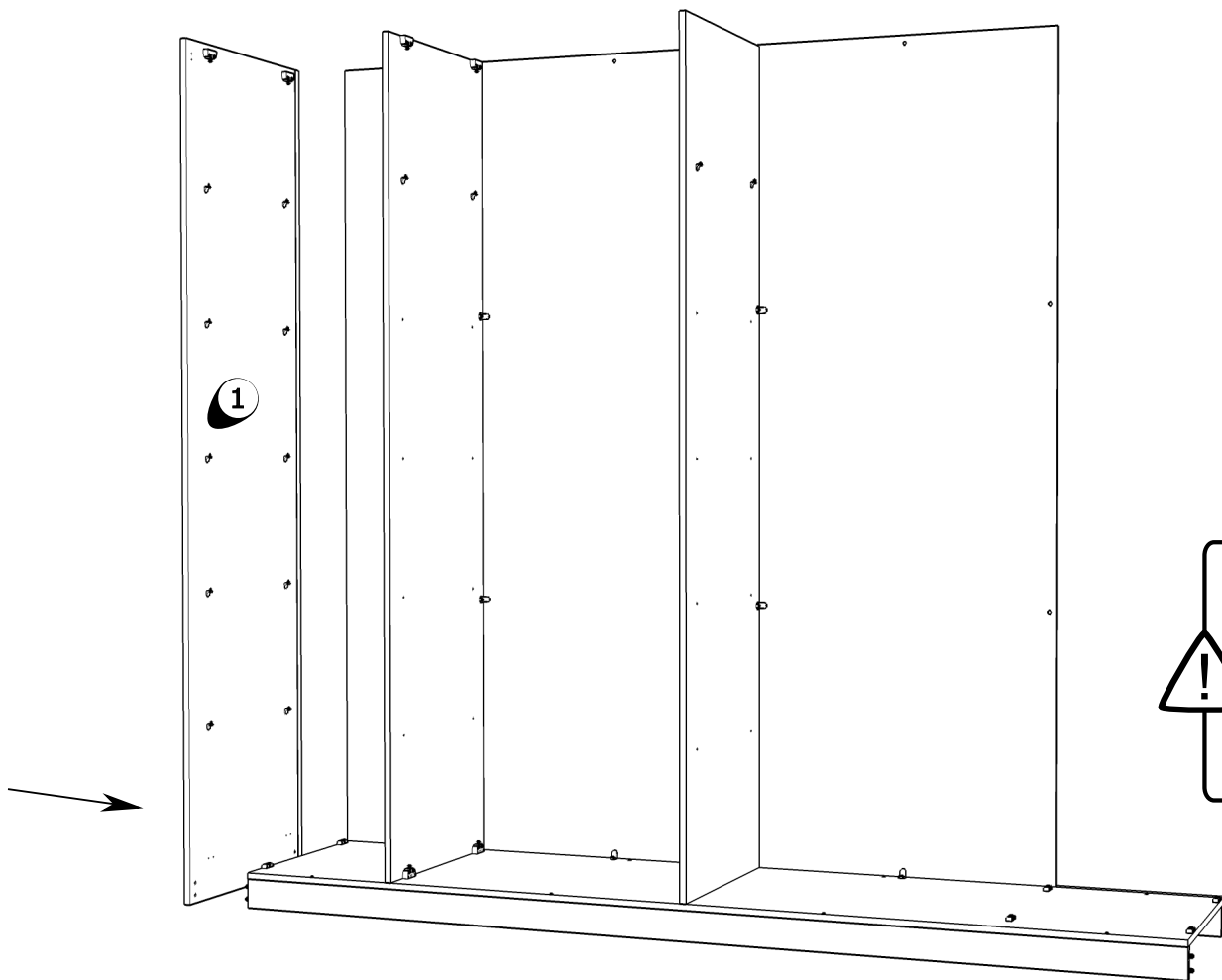
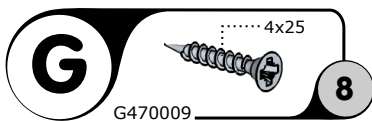
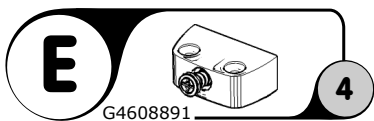
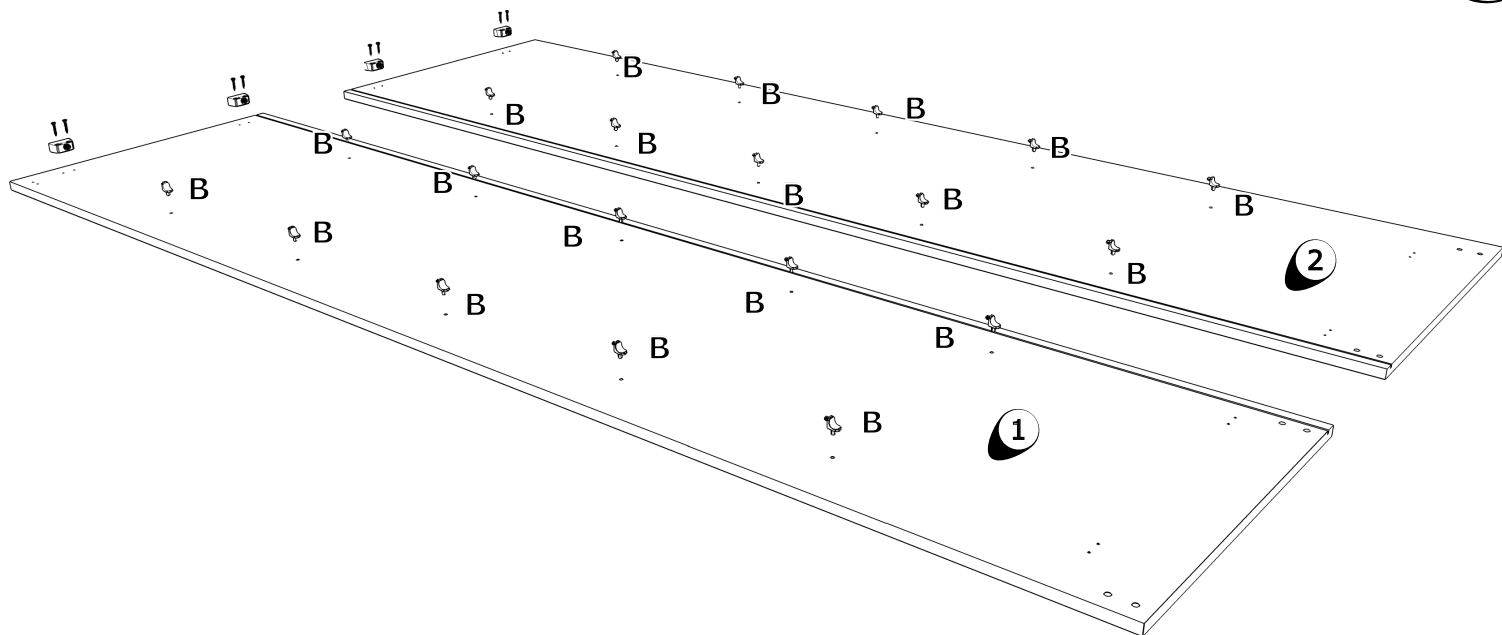


7

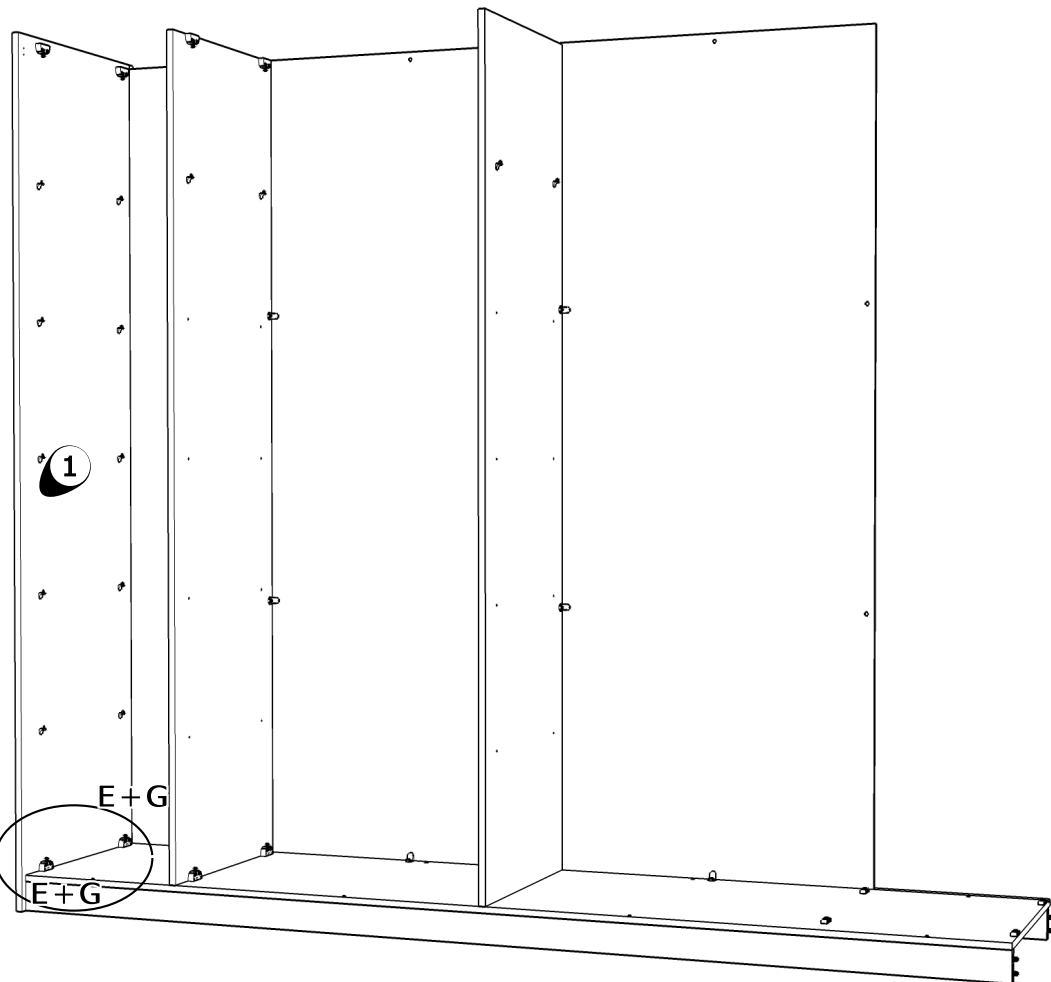
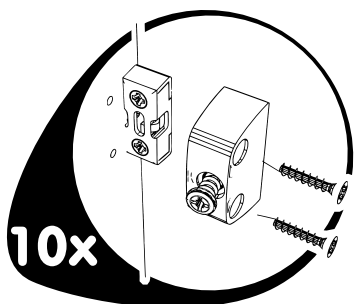


8





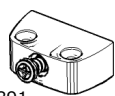
11



E

G4608891

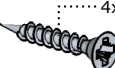
2



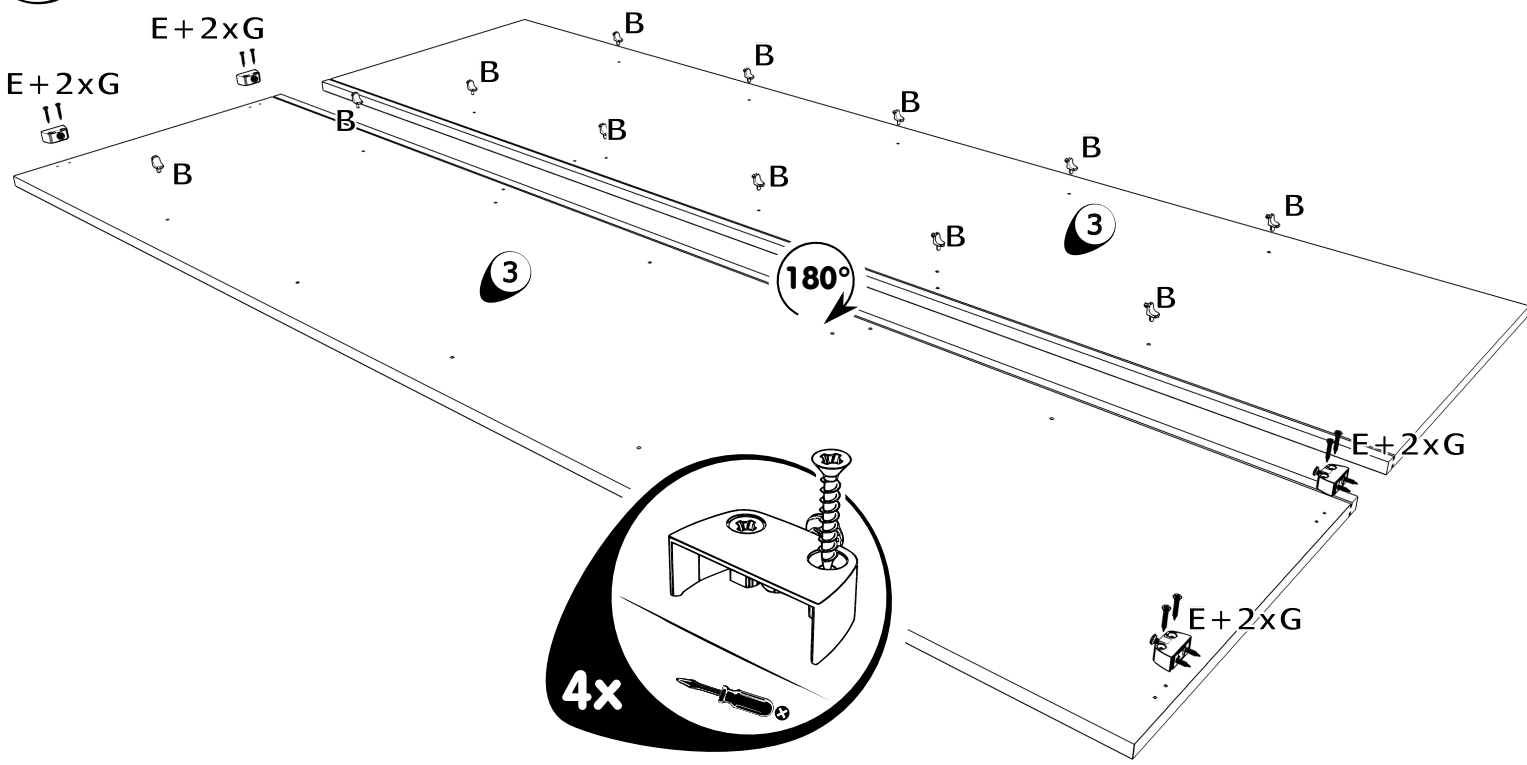
G

G470009

4



12



B

G460255

12



E

G4608891

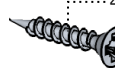
4

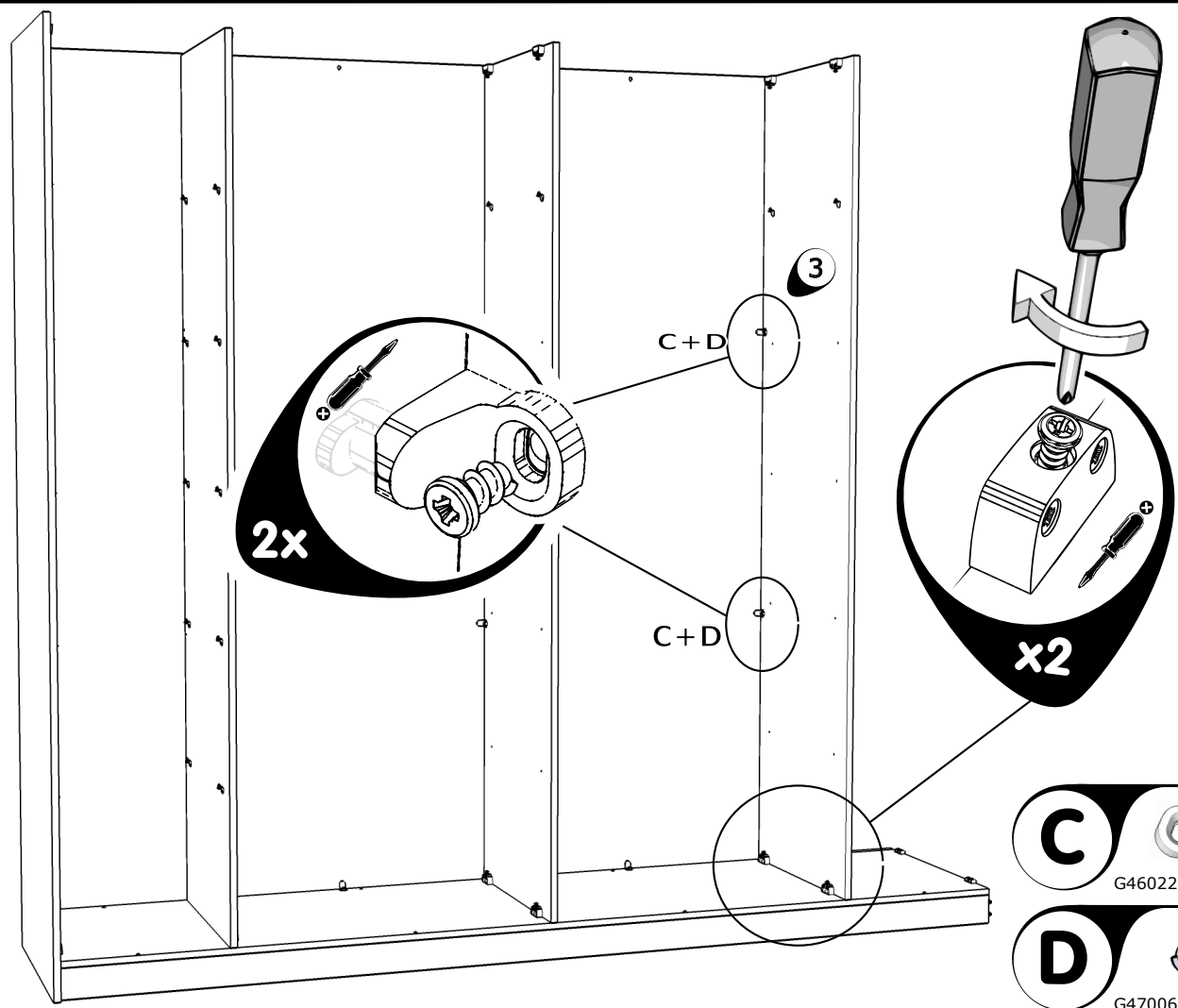
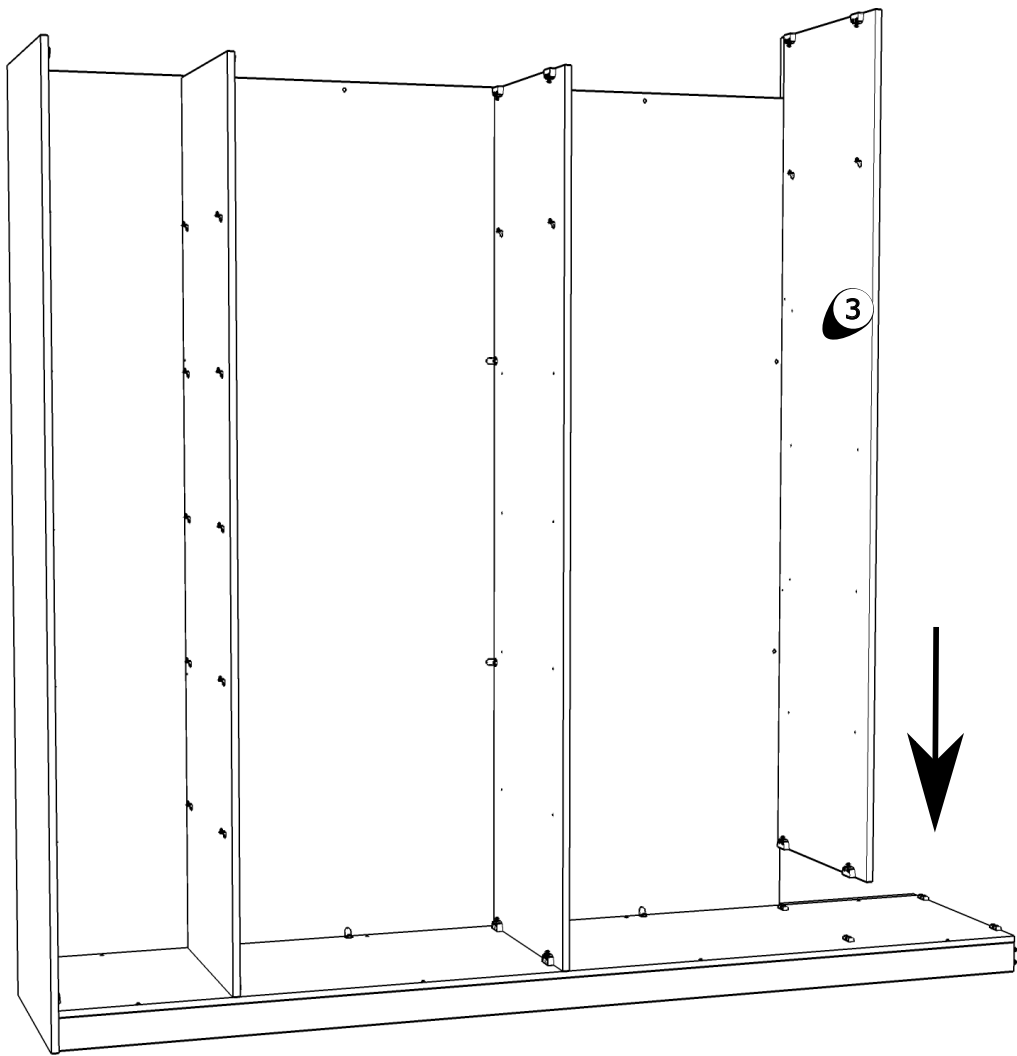




G

G470009

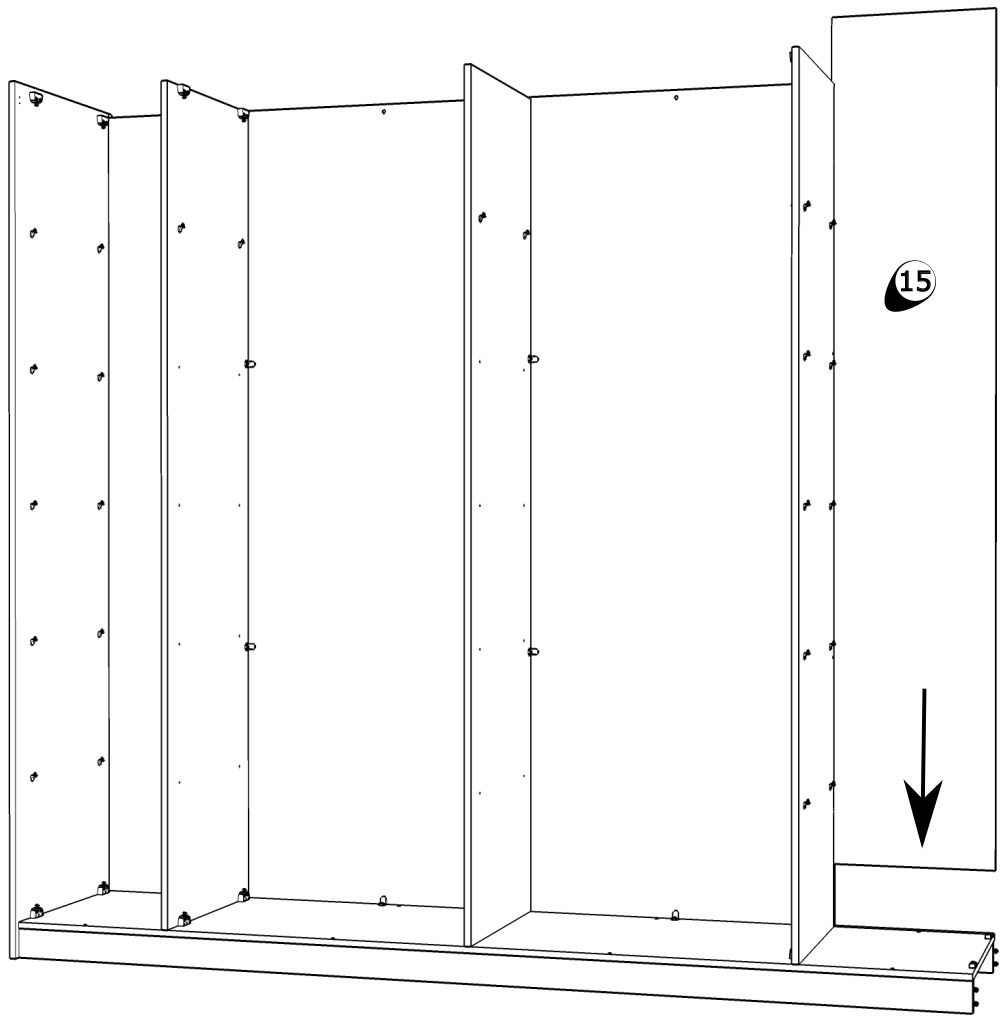
8



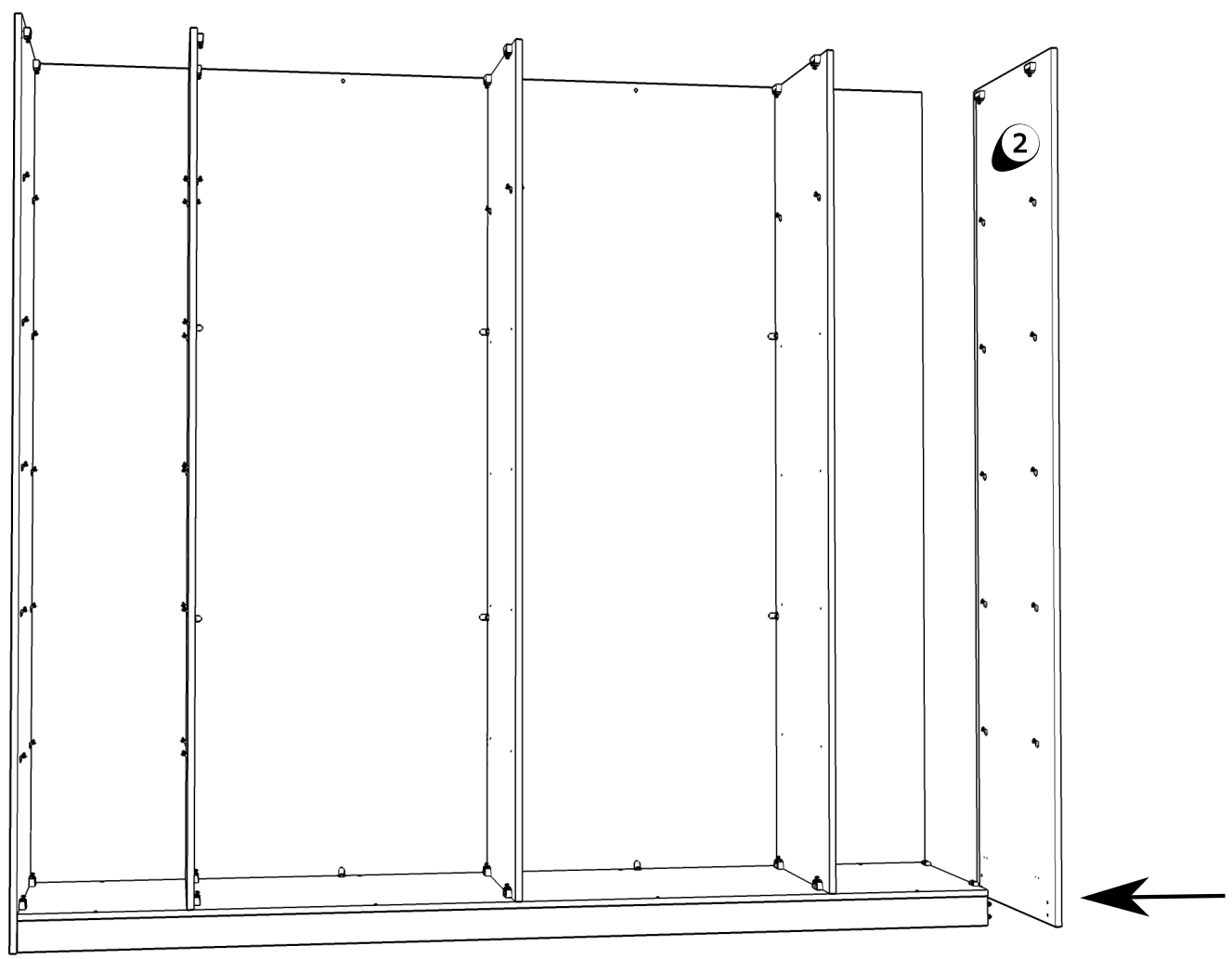


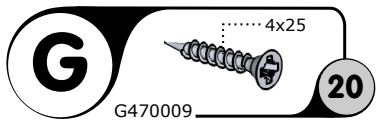
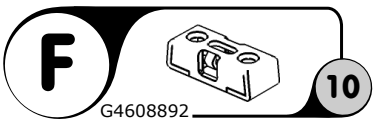
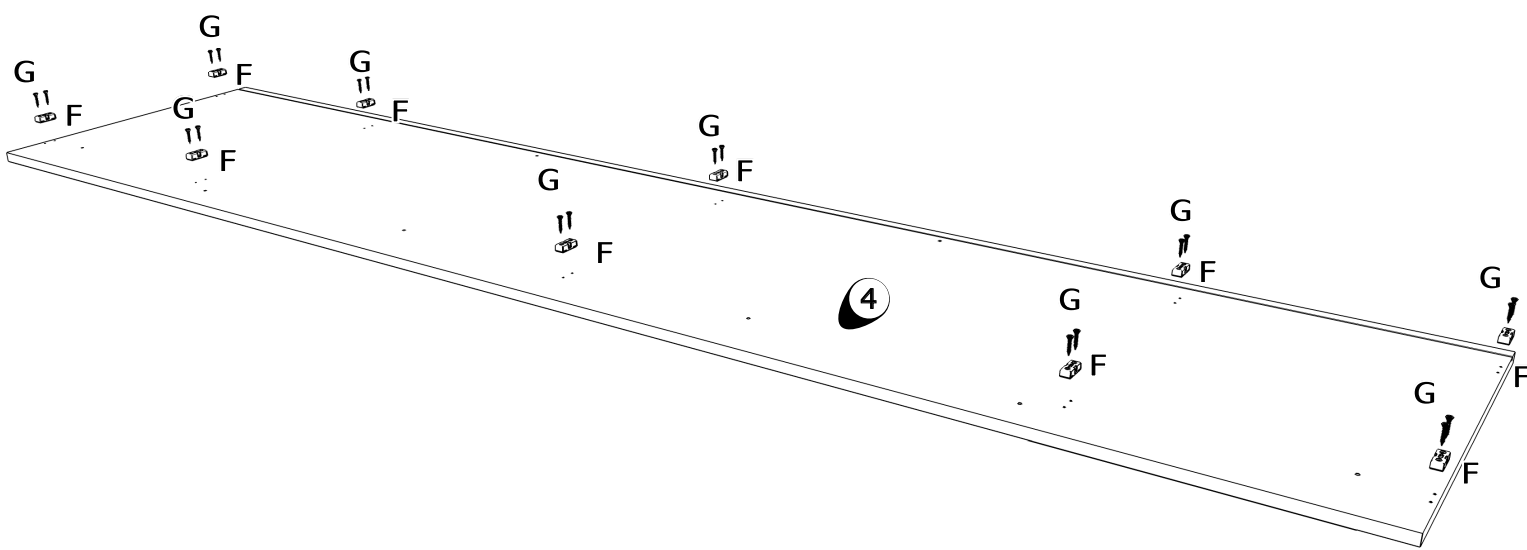
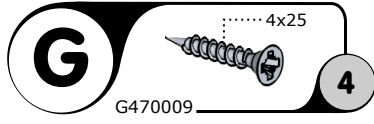
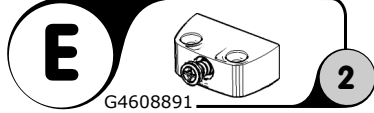
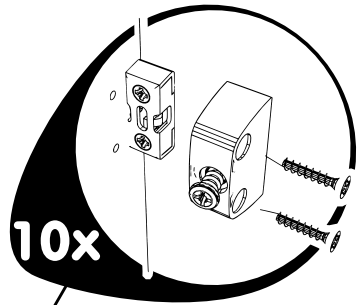
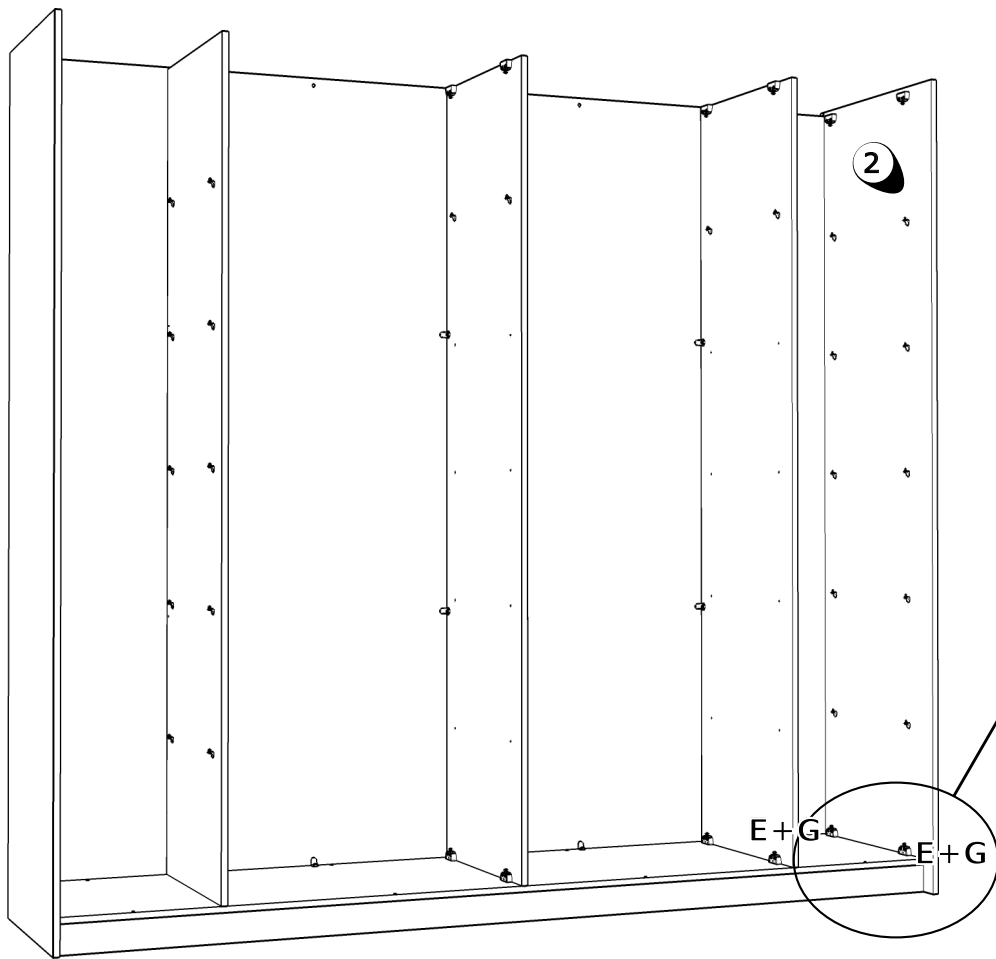
- C**  **2**
G460223
- D**  **2**
G470060

15

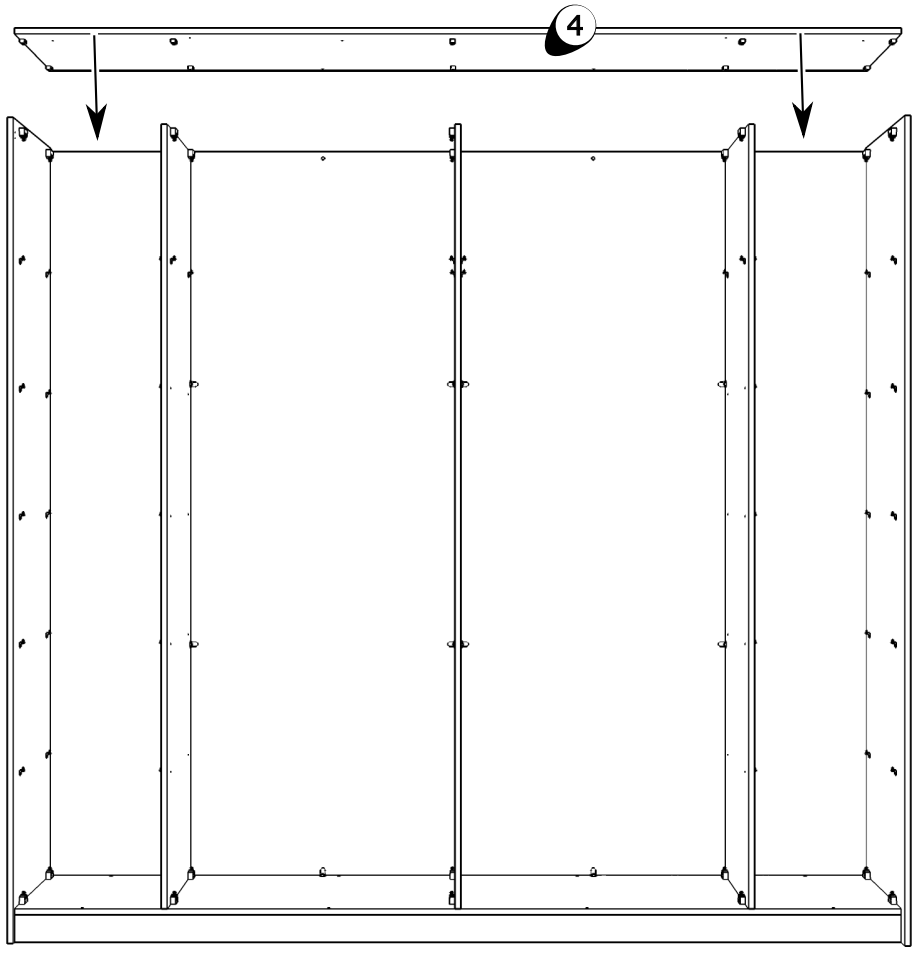


16

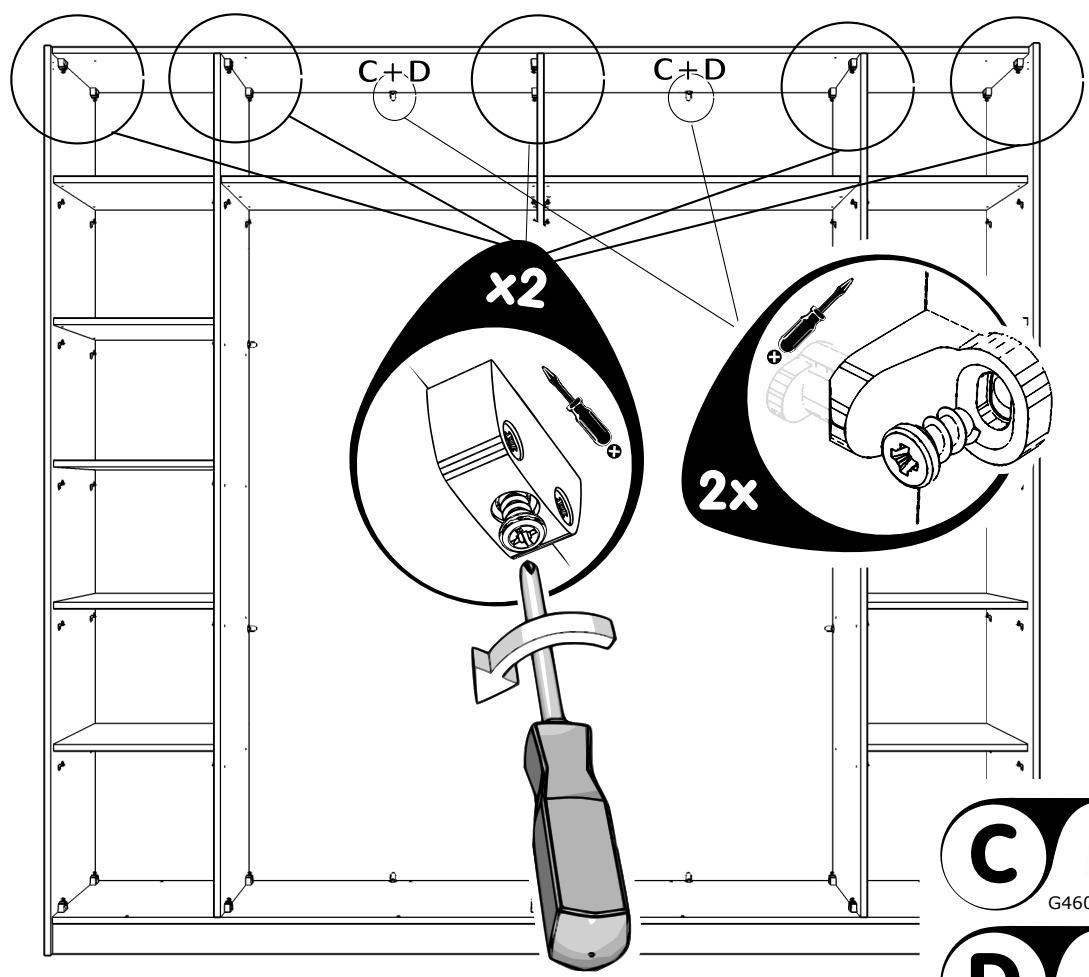






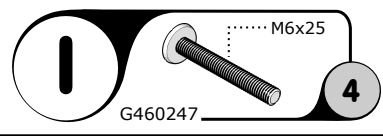
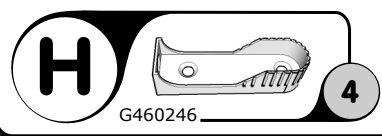
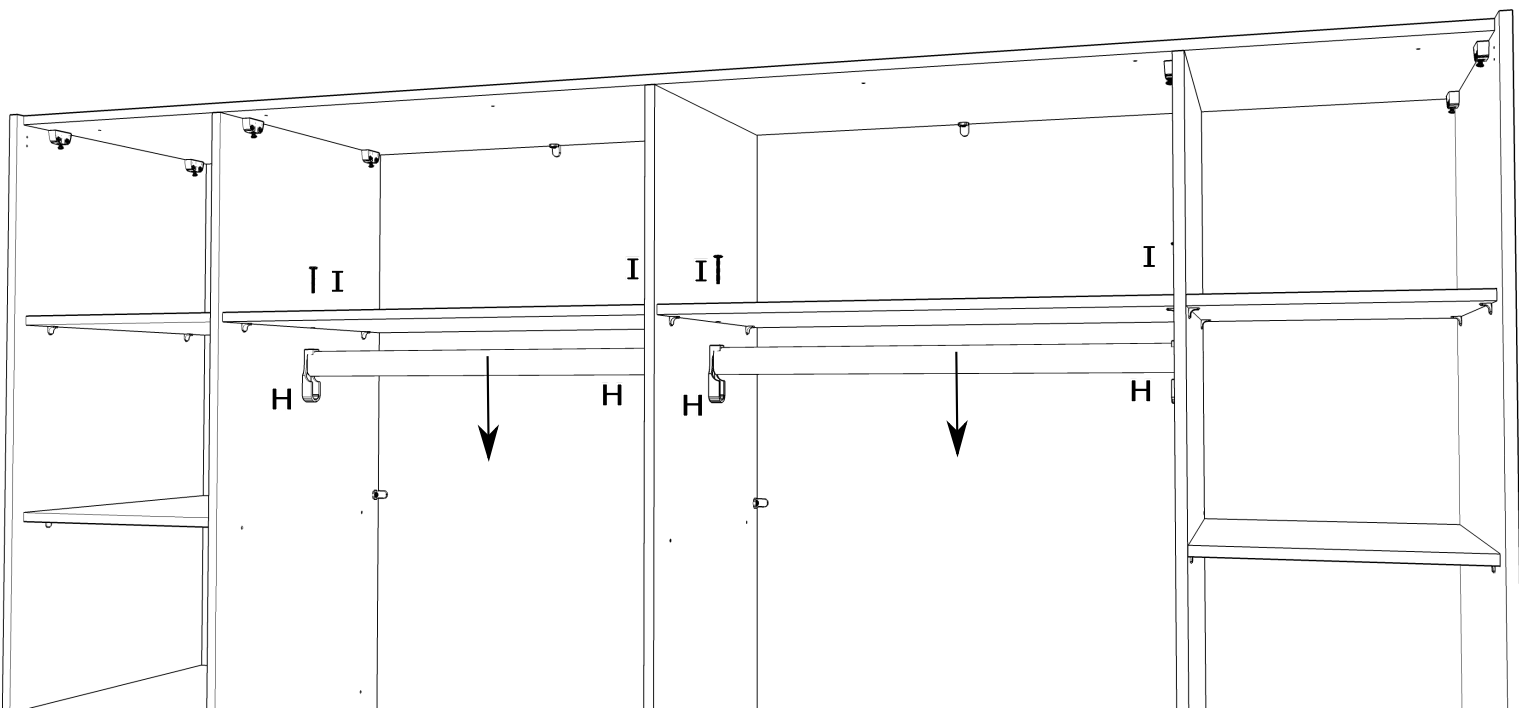
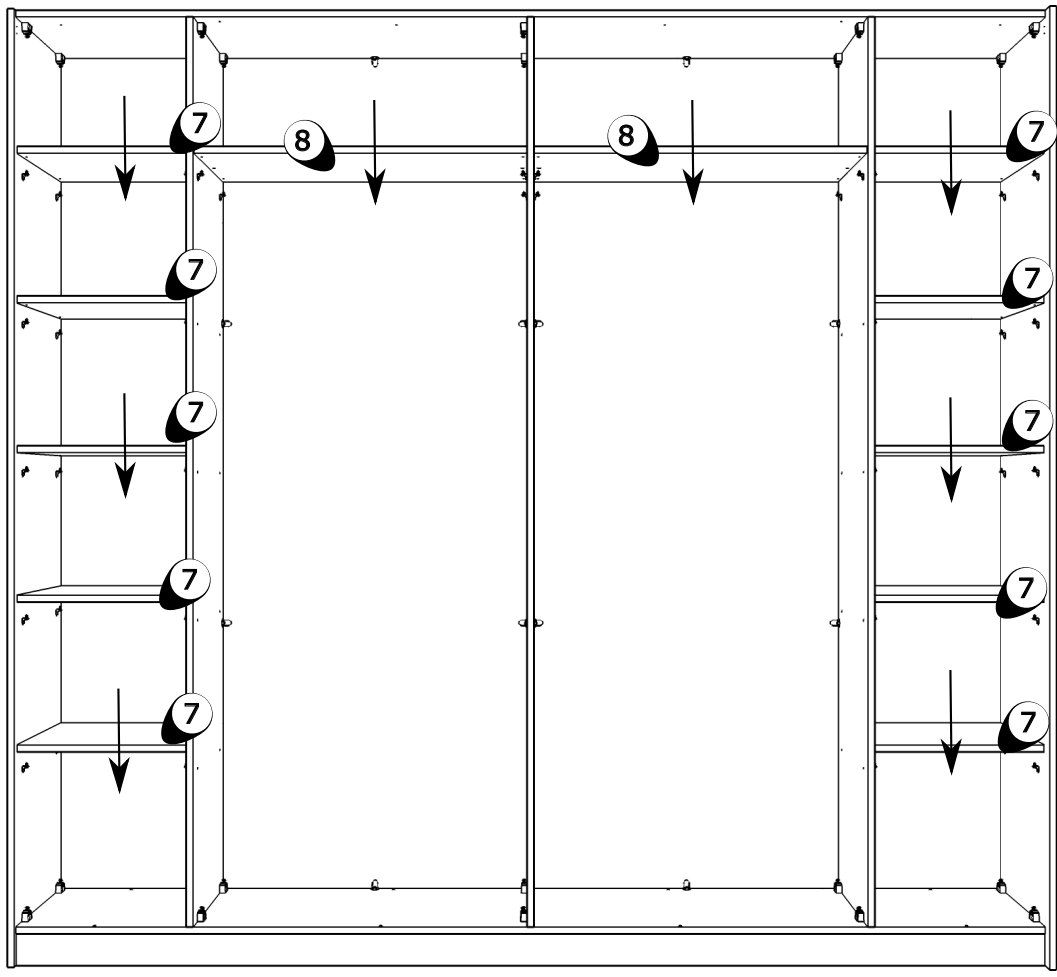
19



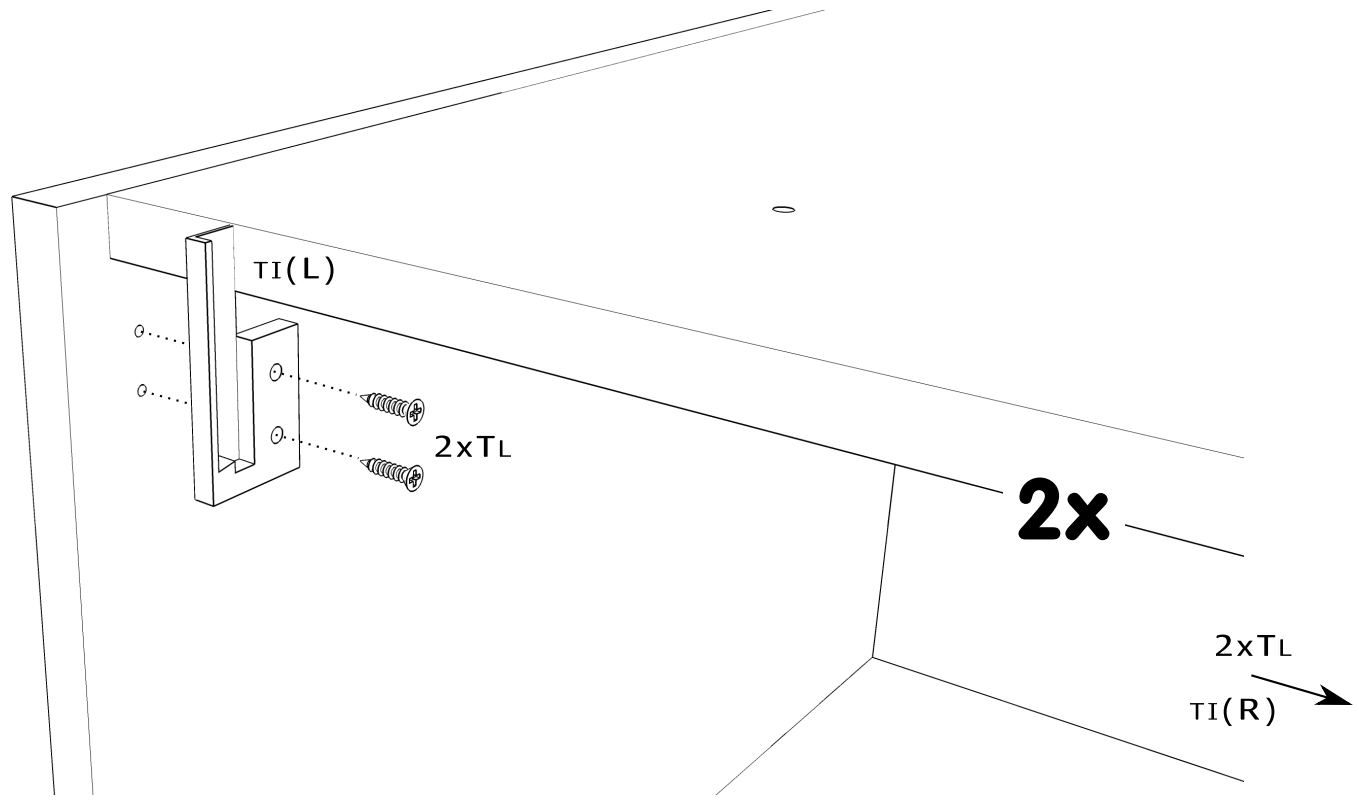
20



C		2
G460223		
D		2
G470060 6.3x11		



23



T

2x A 2x B 1x C 1x D 2x F 2x G 4x H

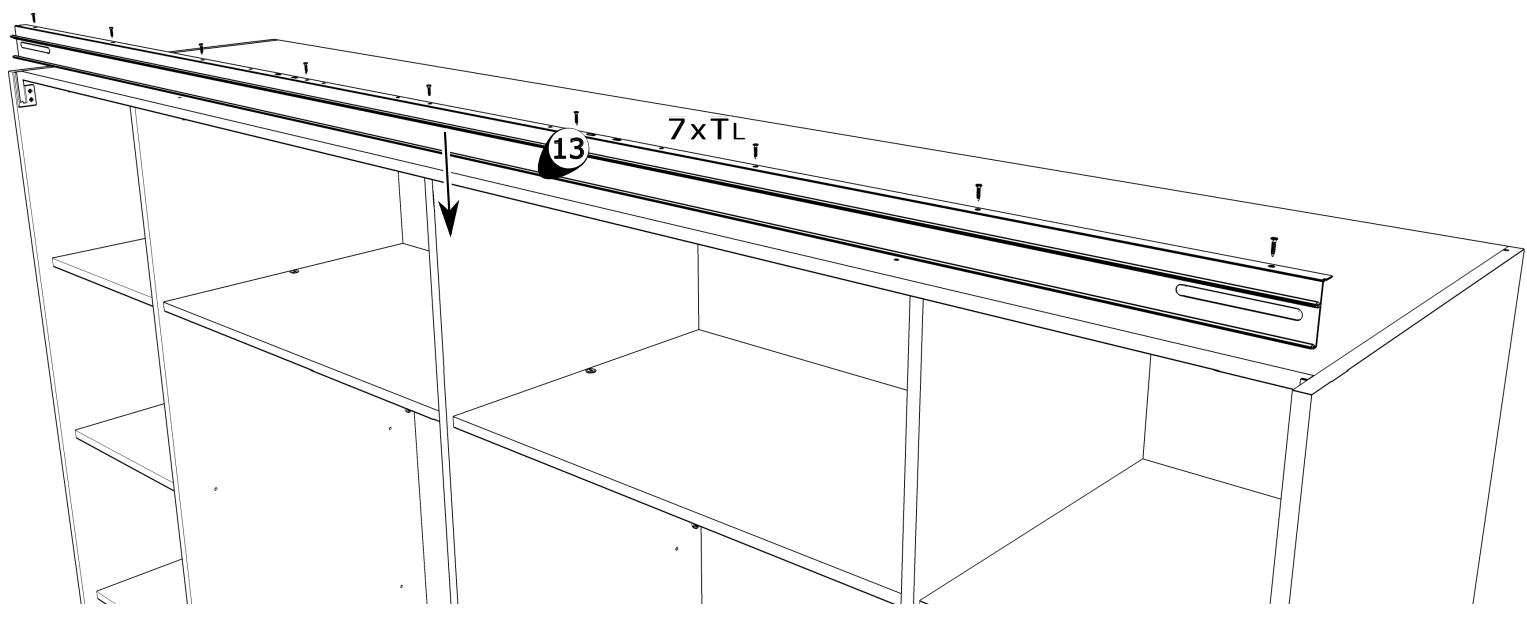
2x I 2x J 24x K 4x L 14x M

6,3x12,5 3,5x16 3,5x25

G4401339

1

24



T

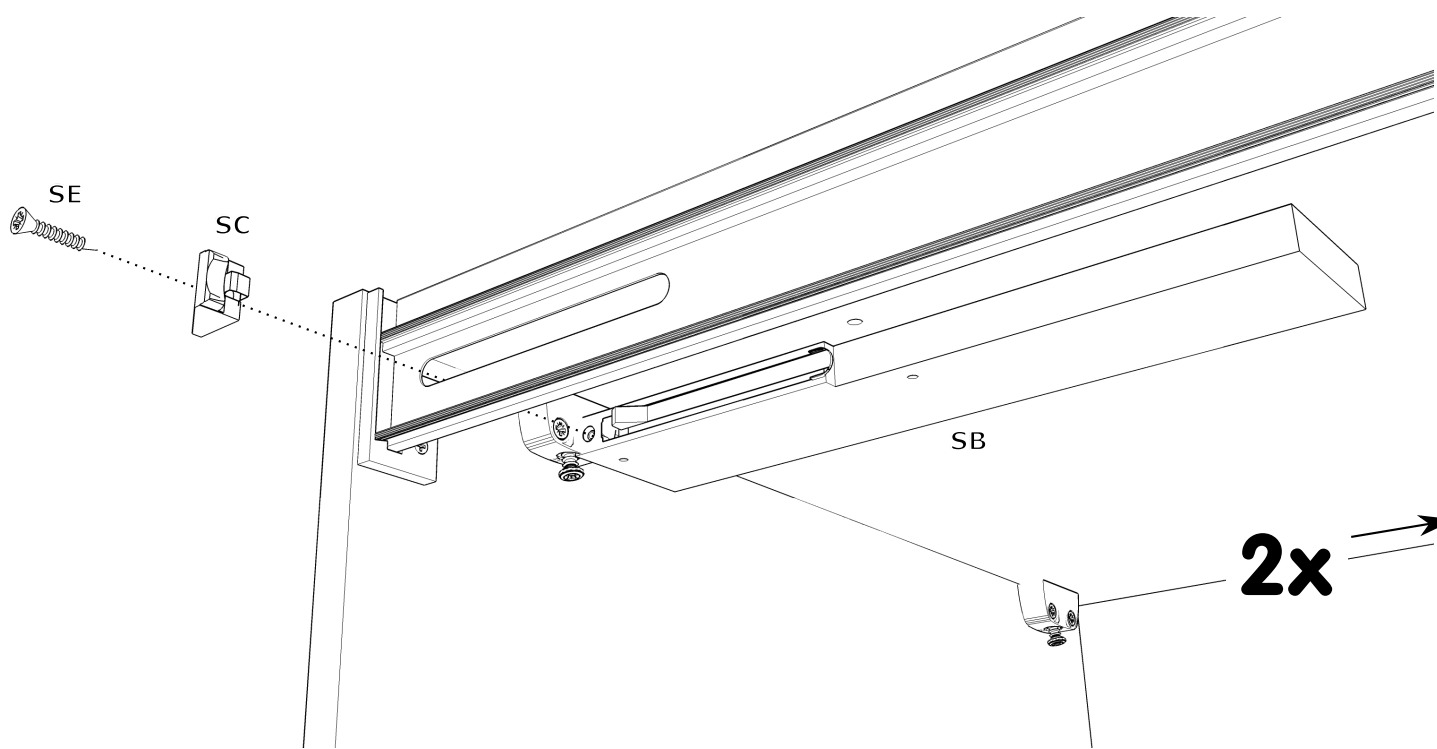
2x A 2x B 1x C 1x D 2x F 2x G 4x H

2x I 2x J 24x K 7x L 14x M

6,3x12,5 3,5x16 3,5x25

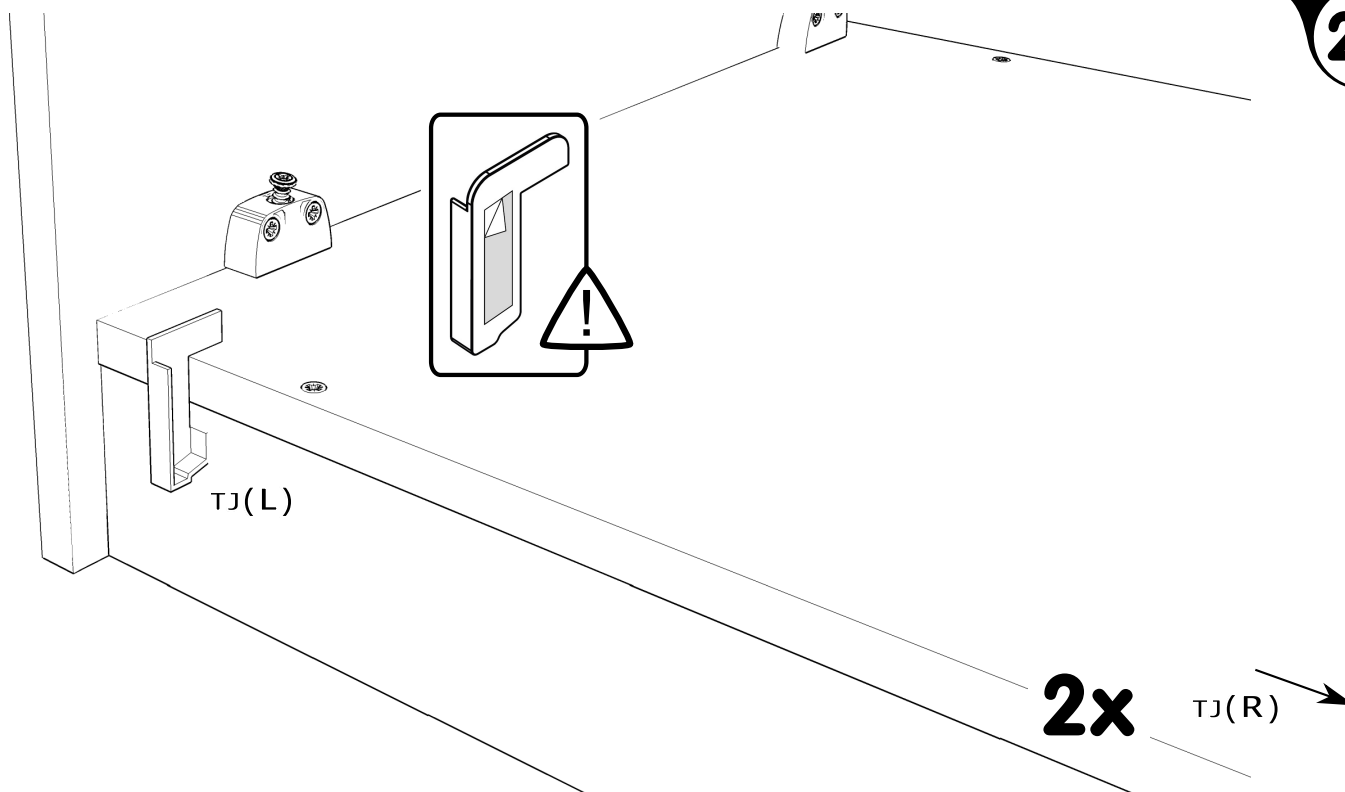
G4401339

1



S 2x **B** 2x **C** 2x **E** 3,5x15 **1**

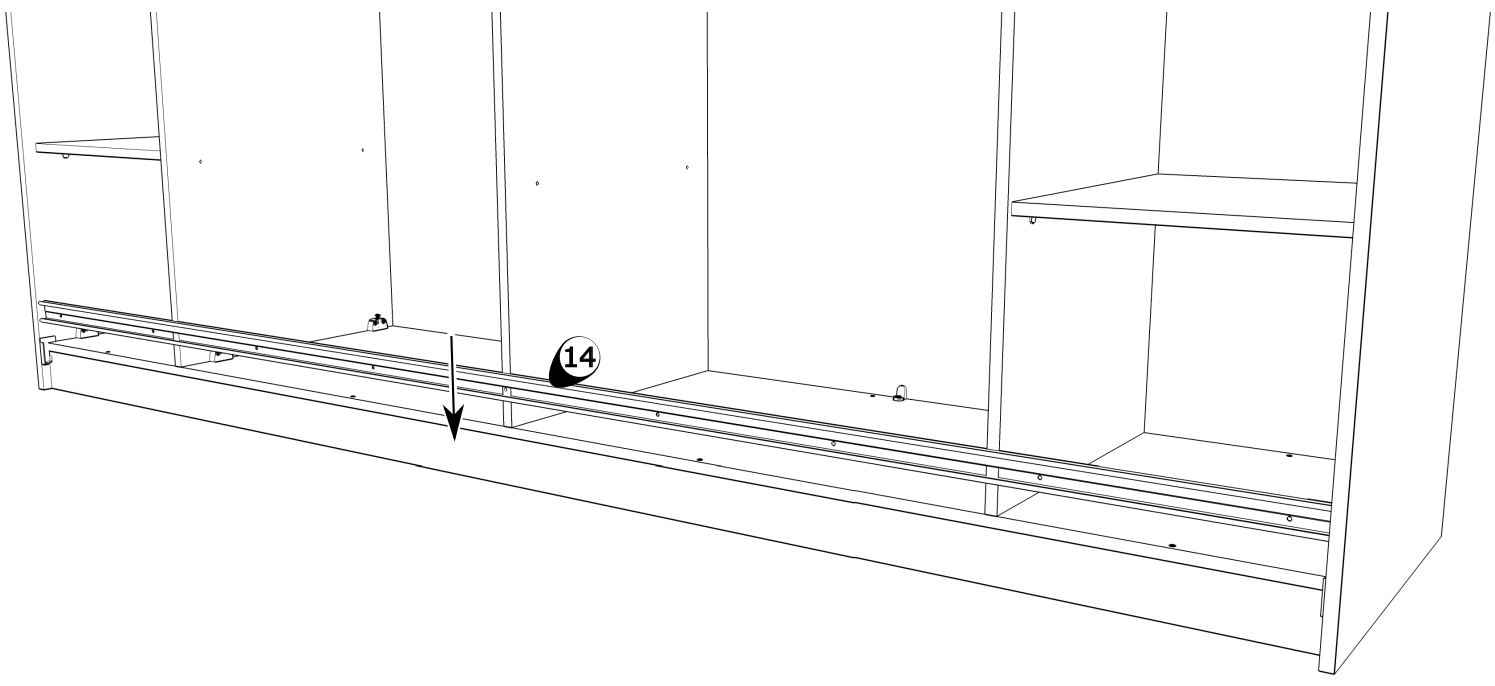
G4401340



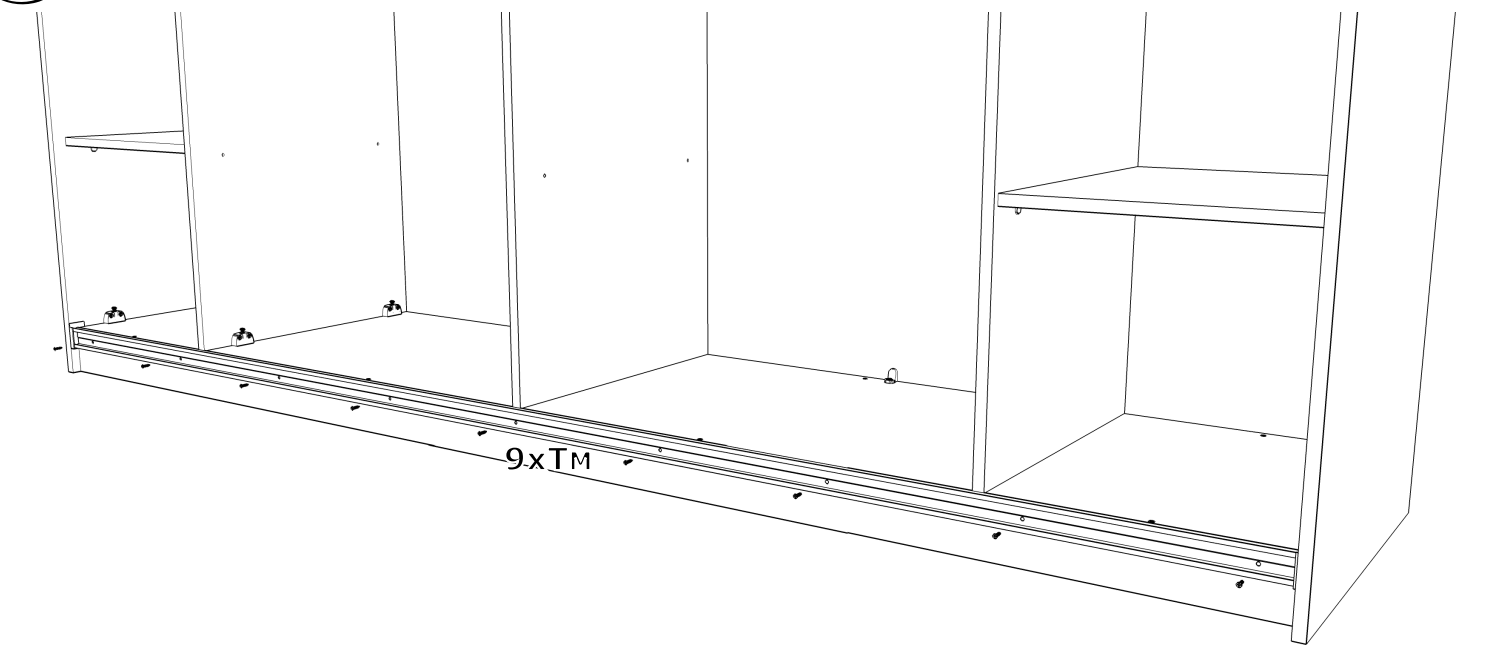
T 2x **A** 2x **B** 1x **C** 1x **D** 2x **F** 2x **G** 4x **H** 2x **I** 2x **J** 24x **K** 6,3x12,5 22x **L** 3,5x16 14x **M** 3,5x25 **1**

G4401339

27



28



T

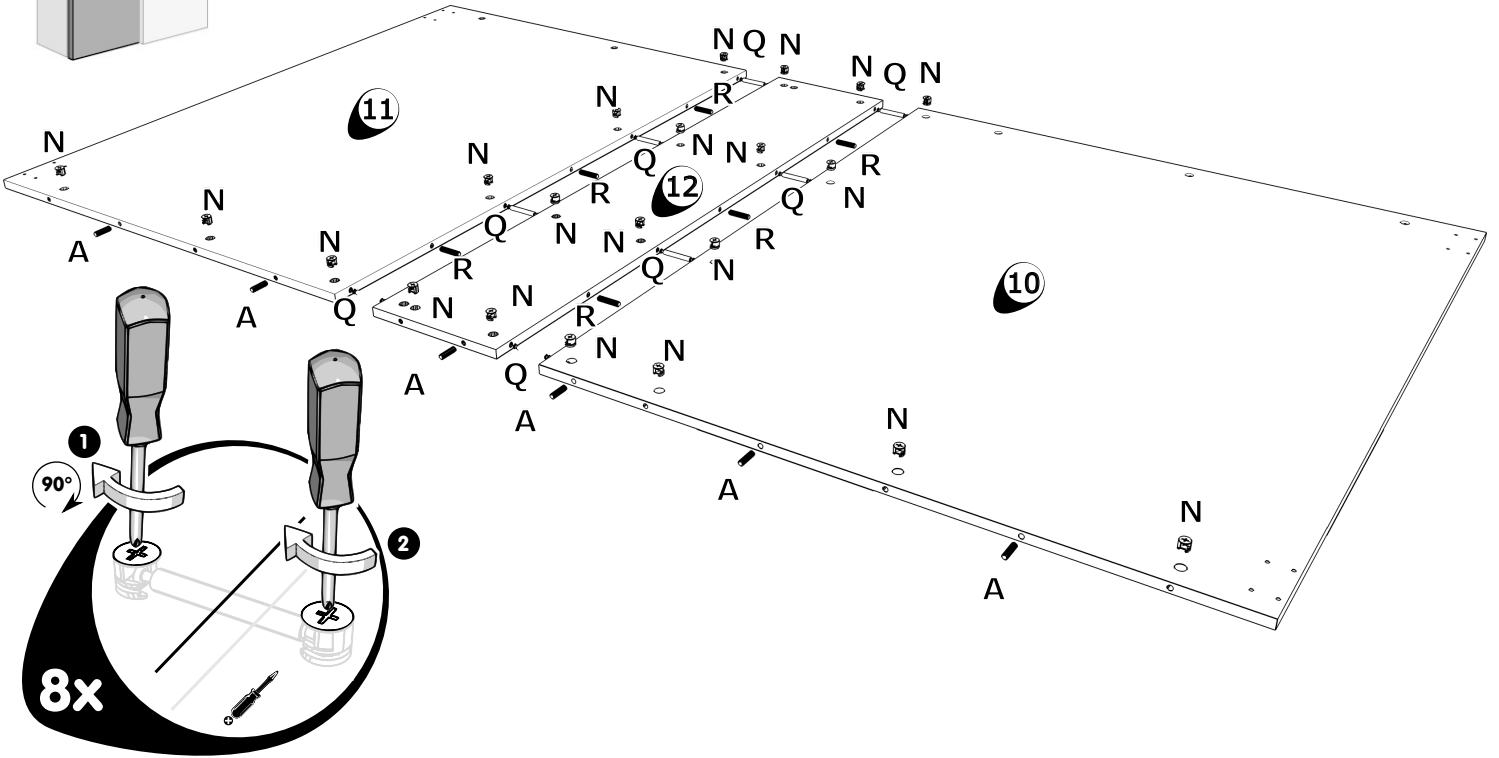
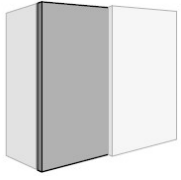
2x **A** 2x **B** 1x **C** 1x **D** 2x **F** 2x **G** 4x **H**

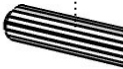
2x **I** 2x **J** 24x **K** 4x **L** 7x **M**


6,3x12,5 3,5x16 3,5x25


G4401339

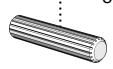
1

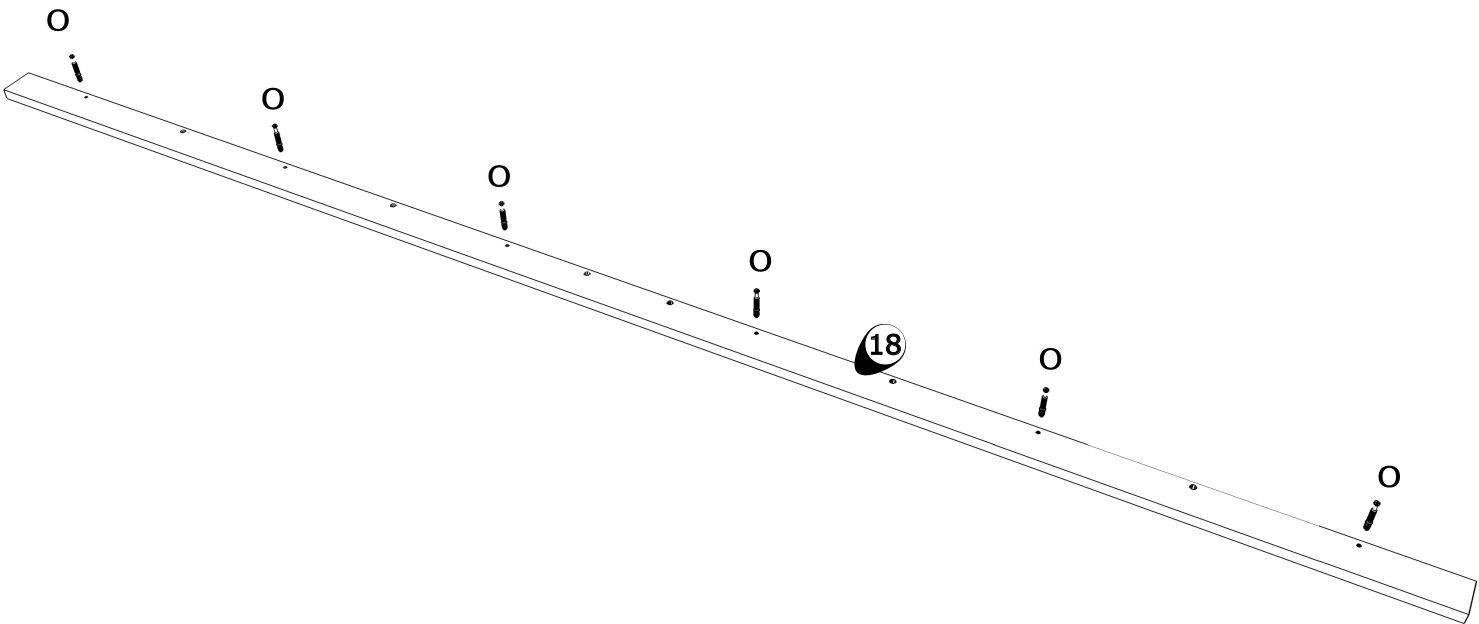
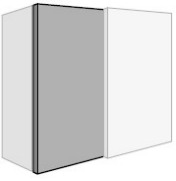


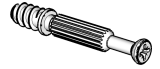
A  8x30 **3**
G460086

N  **16**
G460252

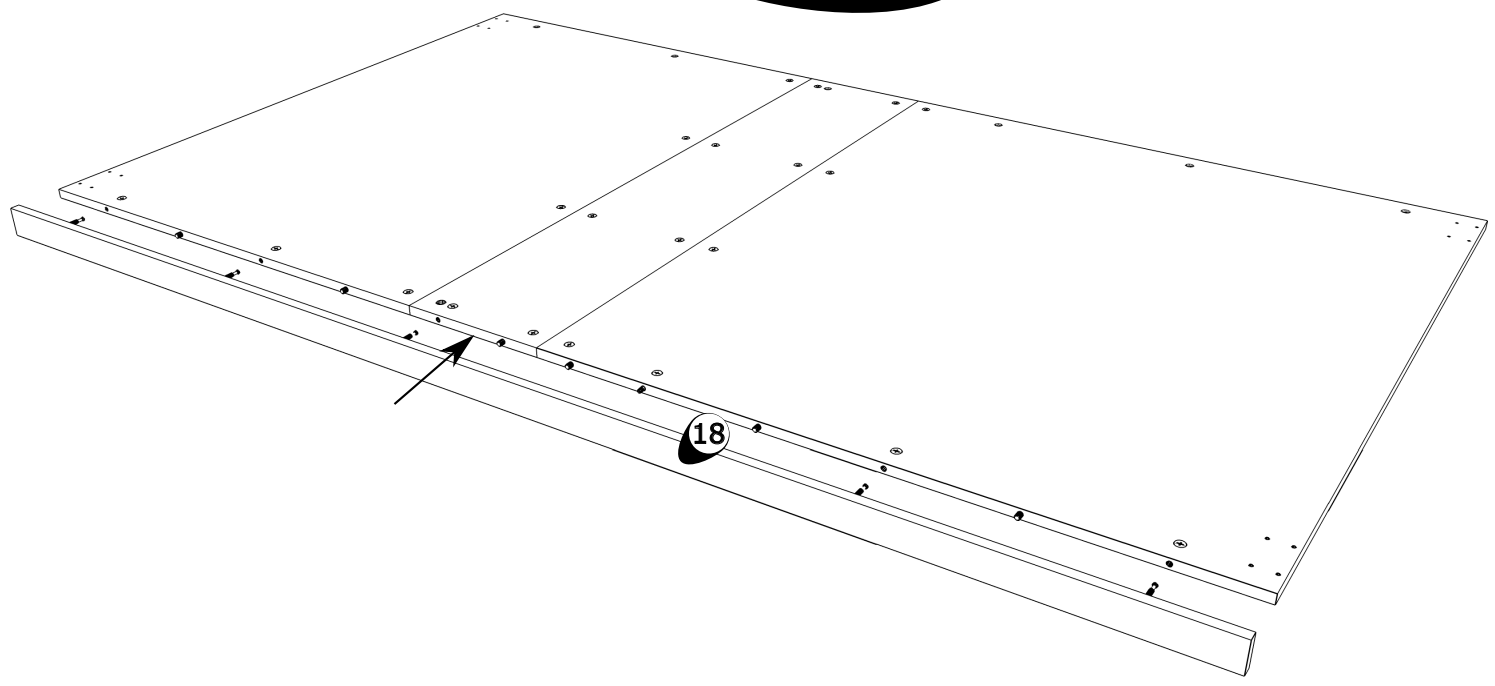
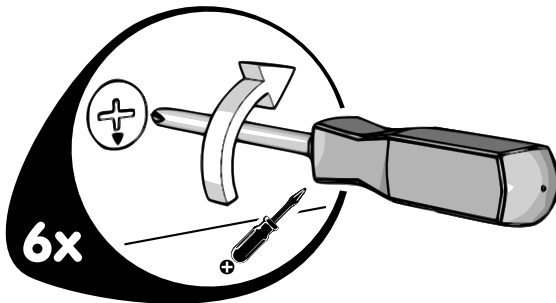
Q  **8**
G460251

R  8x40 **4**
G460087

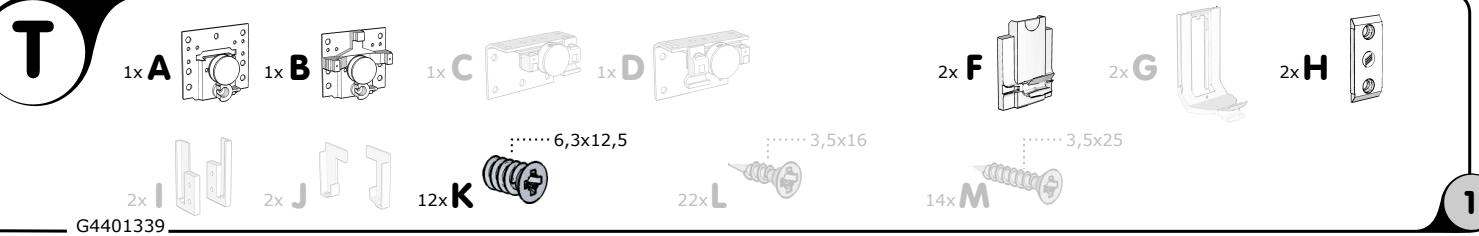
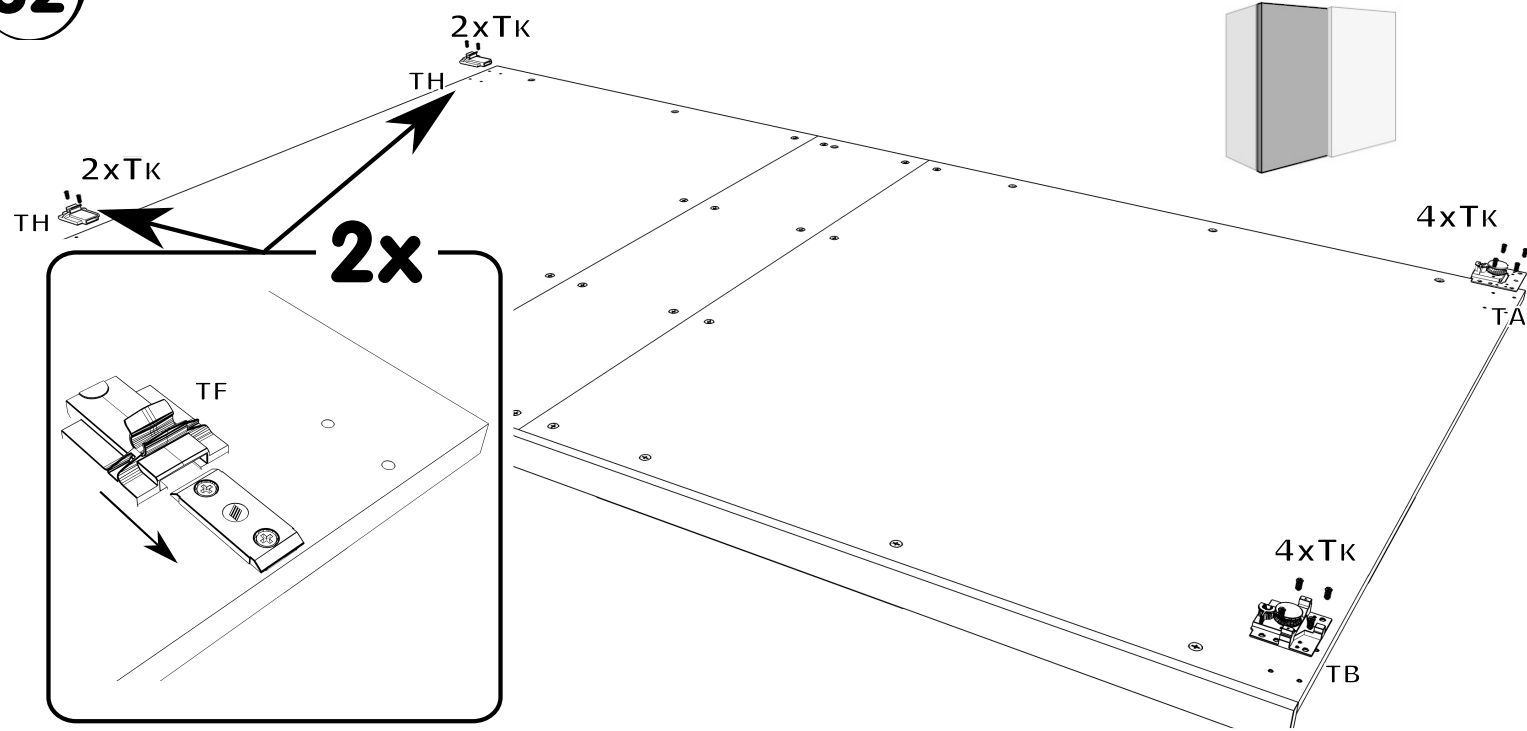


O  **6**
G460249

31

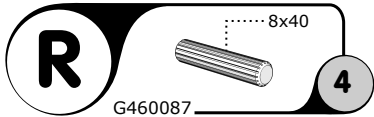
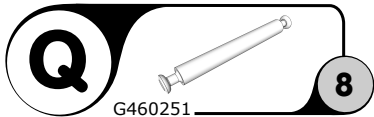
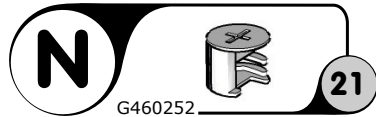
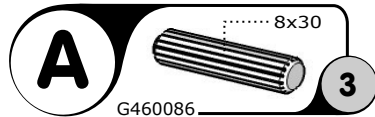
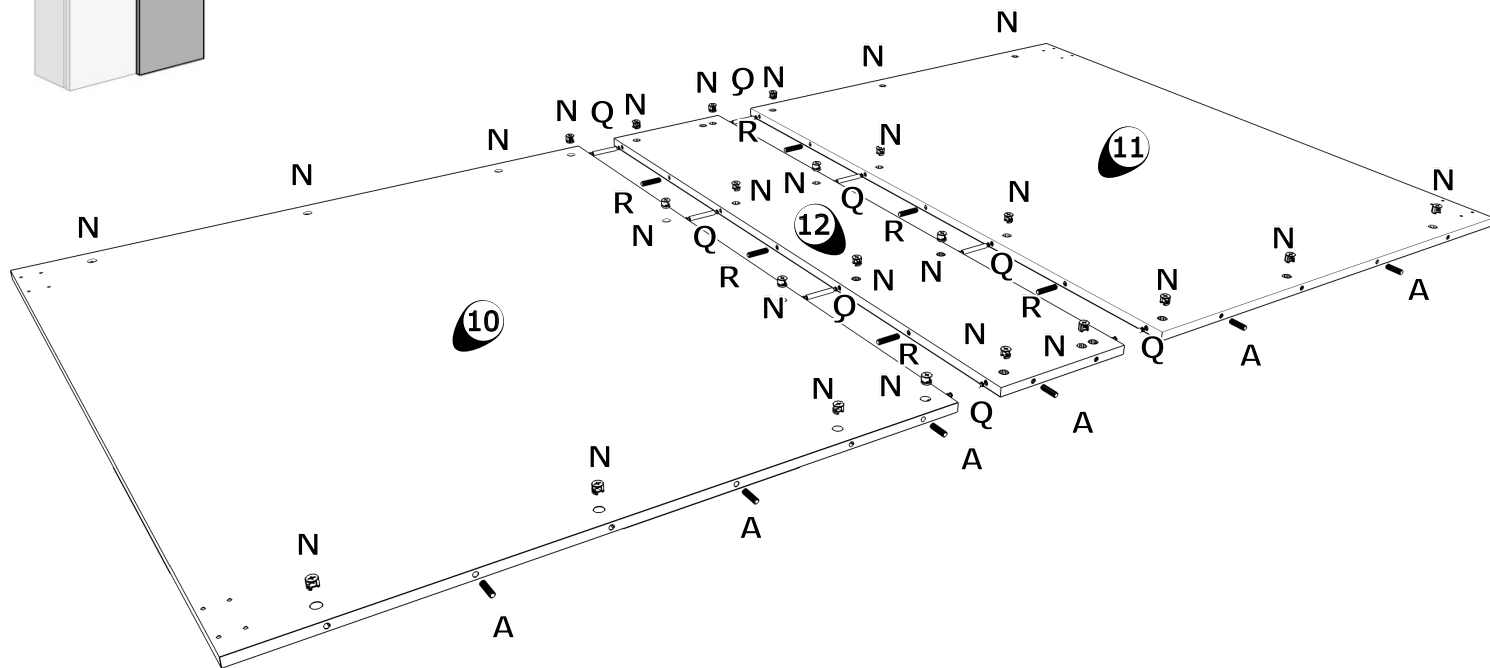
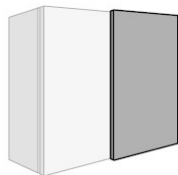
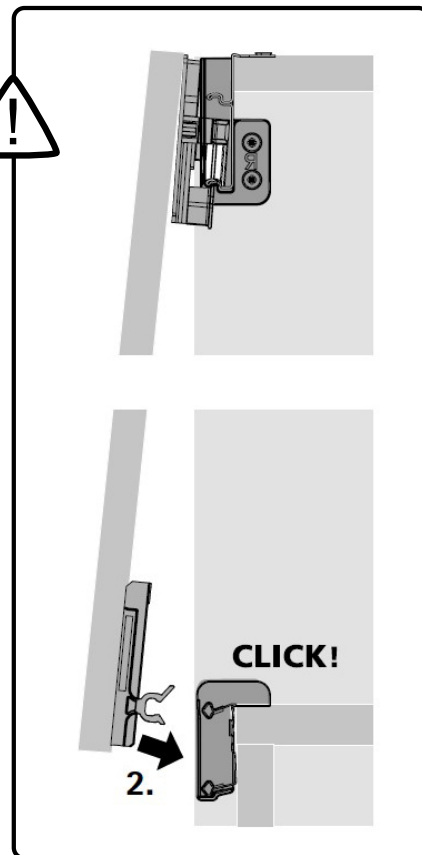
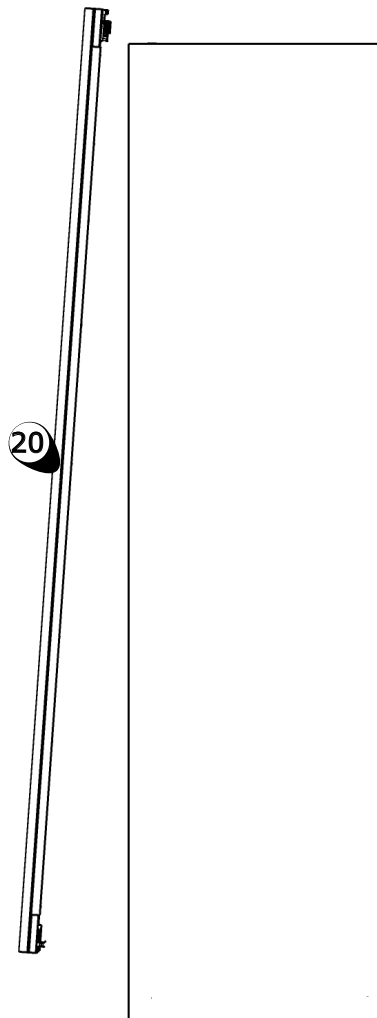
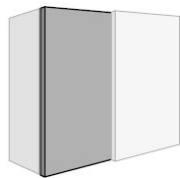


32

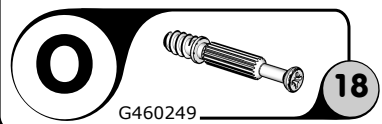
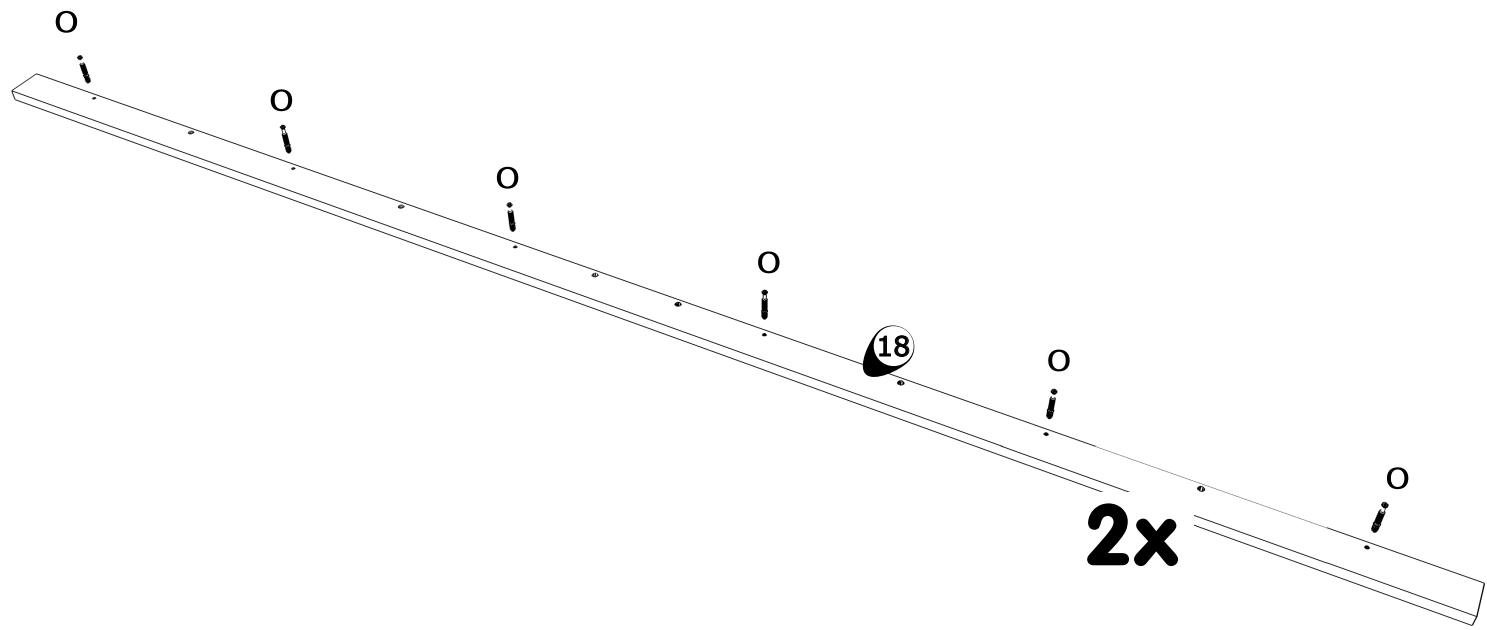
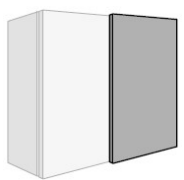


G4401339

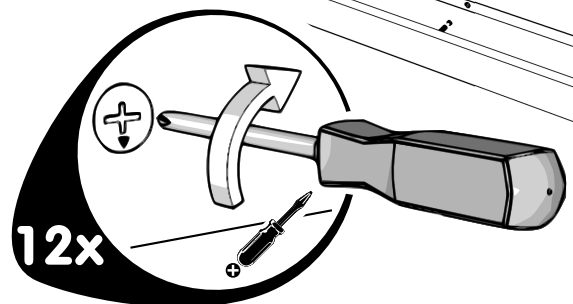
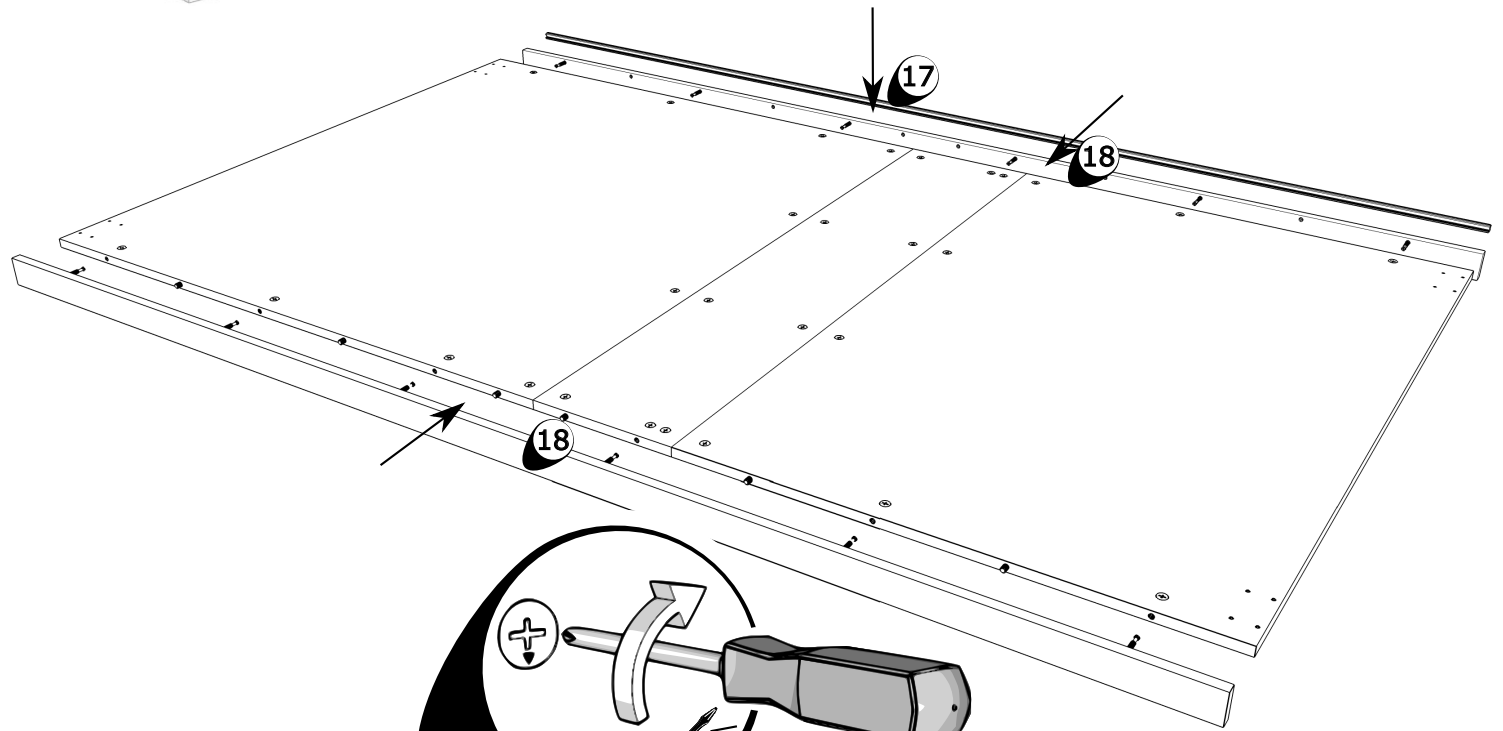
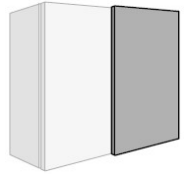
1

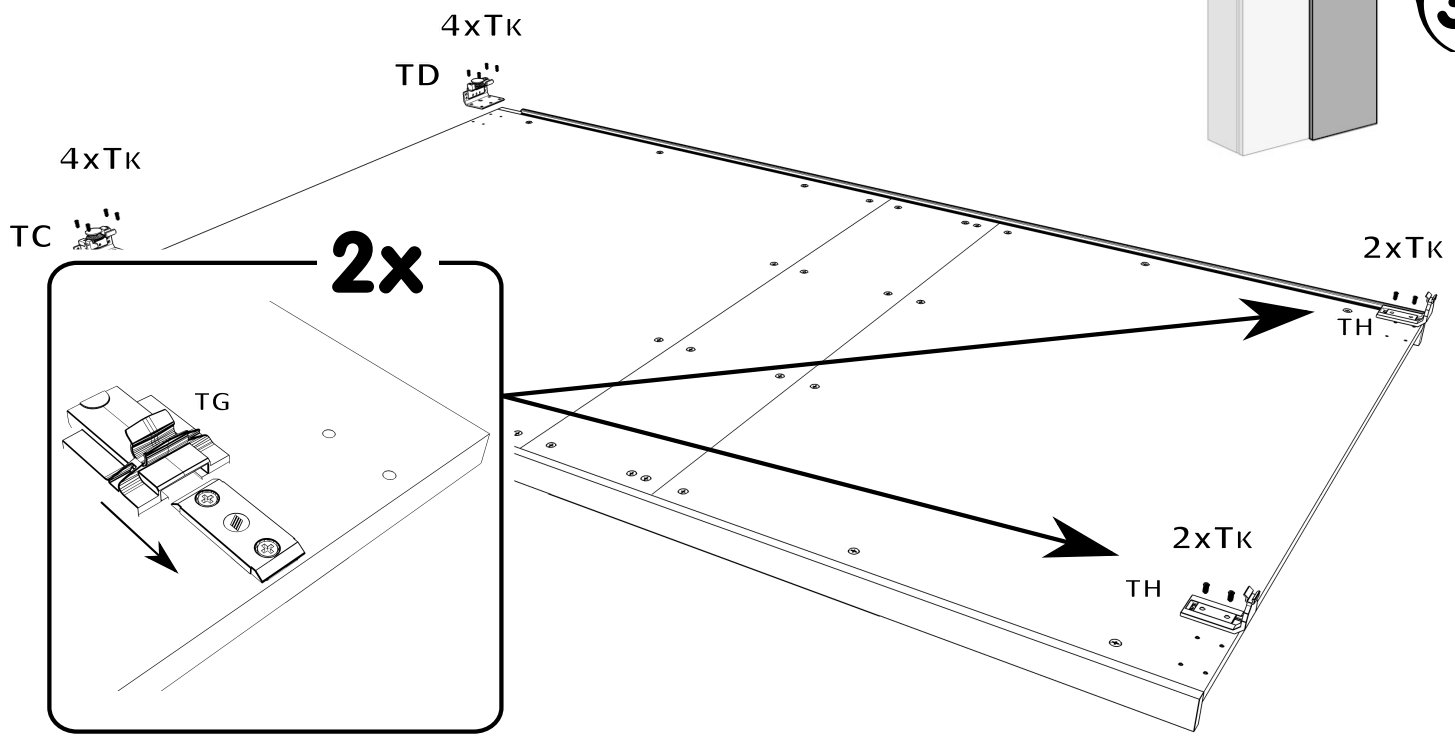


35

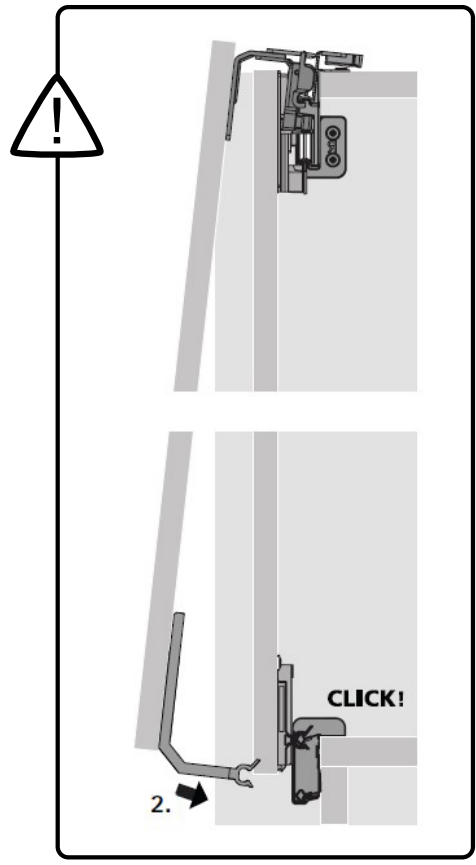
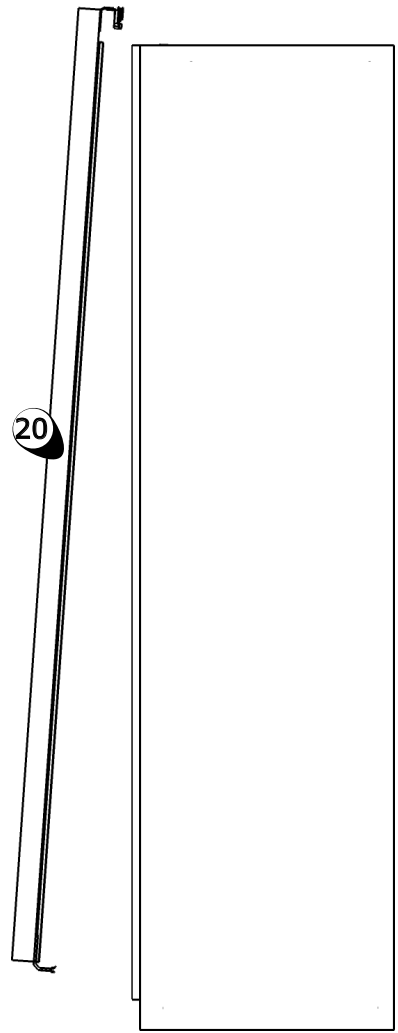


36

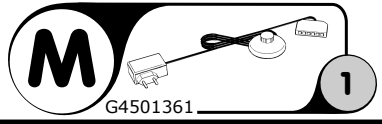
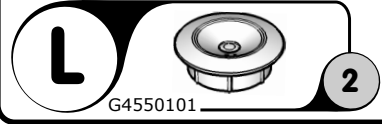
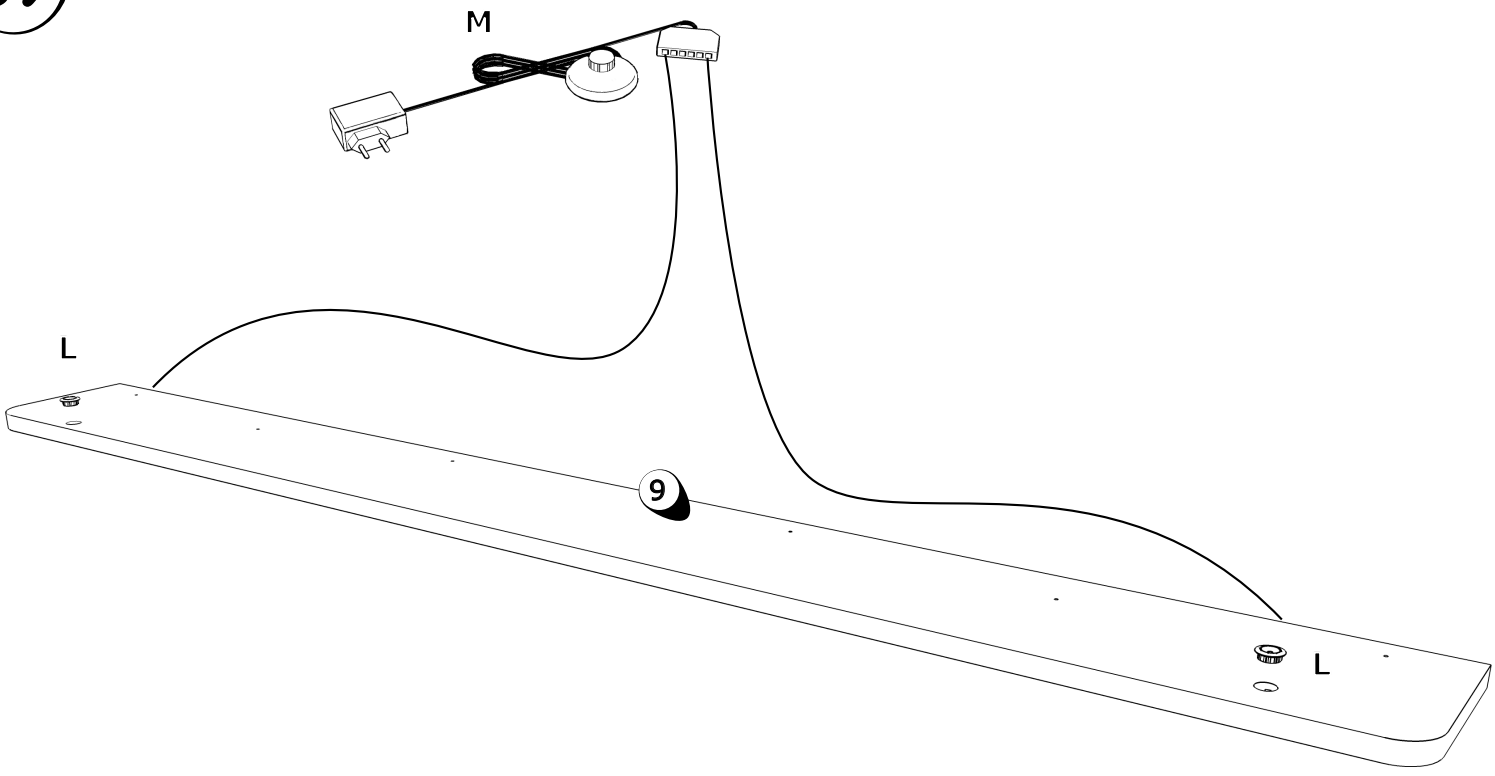




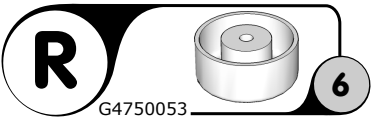
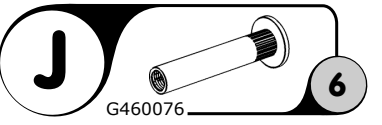
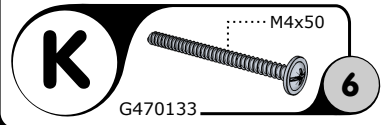
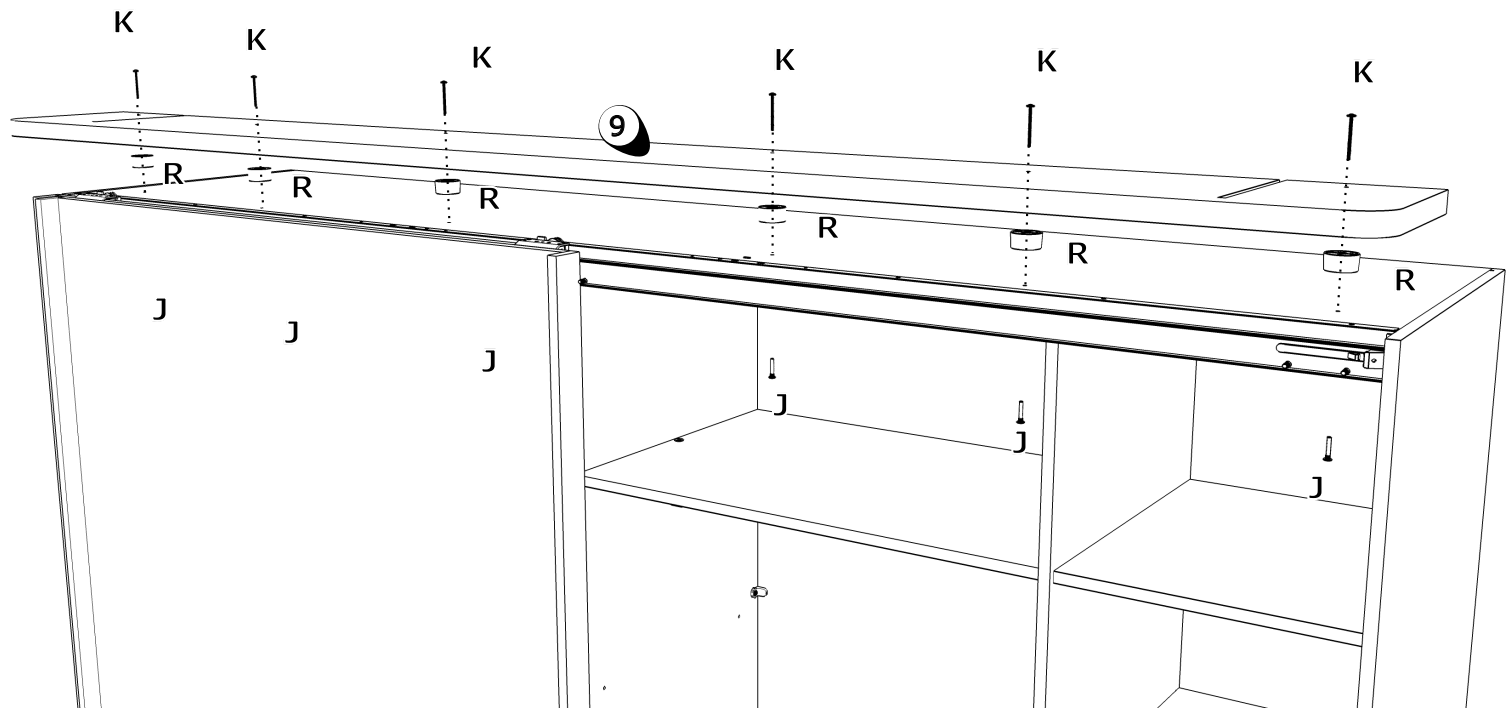
- T**
- 1x A
 - 1x B
 - 1x C
 - 1x D
 - 2x F
 - 2x G
 - 2x H
 - 2x I
 - 2x J
 - 12x K
 - 6,3x12,5
 - 22x L
 - 3,5x16
 - 14x M
 - 3,5x25
- G4401339



39



40



GEGEVENS AANKOPER

INFORMATIONS ACHETEUR - BUYER INFORMATION - KAUFER INFORMATIONEN

WINKEL

MAGASIN - SHOP - GESCHÄFT

PLAATS

LIEU - TOWN - ORT

ORDERBEVESTIGINGSNUMMER

FACTUURNUMMER

NUMÉRO DE FACTURE - INVOICE NUMBER - RECHNUNGSNUMMER

AANKOOPDATUM

DATE DE L'ACHAT - DATE OF PURCHASE - KAUFDATUM

REFERENTIE

REFERENCE - REFERENCE - REFERENZ

KLEUR

COULEUR - COLOR - FARBE



A G460086 8x30	B G460255	C G460223	D G470060 6.3x11
E G4608891	F G4608892	G G470009 4x25	H G460246
I G460247 M6x45	J G460076	K G470133 M4x50	L G4550109
M G4501361	N G460252	O G460249	P G4750053
Q G460251	R G460087 8x40	S G4401340 2x B, 2x C, 2x E 3,5x15	
T G4401338 1x A, 1x B, 1x C, 1x D, 2x F, 2x G, 4x H 2x I, 2x J, 24x K, 22x L, 14x M 6,3x12,5, 3,5x16, 3,5x25			

TOELICHTING EXPLICATIONS - EXPLANATION - ERKLÄRUNG

GEGEVENS AANKOPER

INFORMATIONS ACHETEUR - BUYER INFORMATION - KAUFER INFORMATIONEN

WINKEL

MAGASIN - SHOP - GESCHÄFT

PLAATS

LIEU - TOWN - ORT

ORDERBEVESTIGINGSNUMMER

FACTUURNUMMER

NUMÉRO DE FACTURE - INVOICE NUMBER - RECHNUNGSNUMMER

AANKOOPDATUM





















DATE DE L'ACHAT - DATE OF PURCHASE - KAUFDATUM

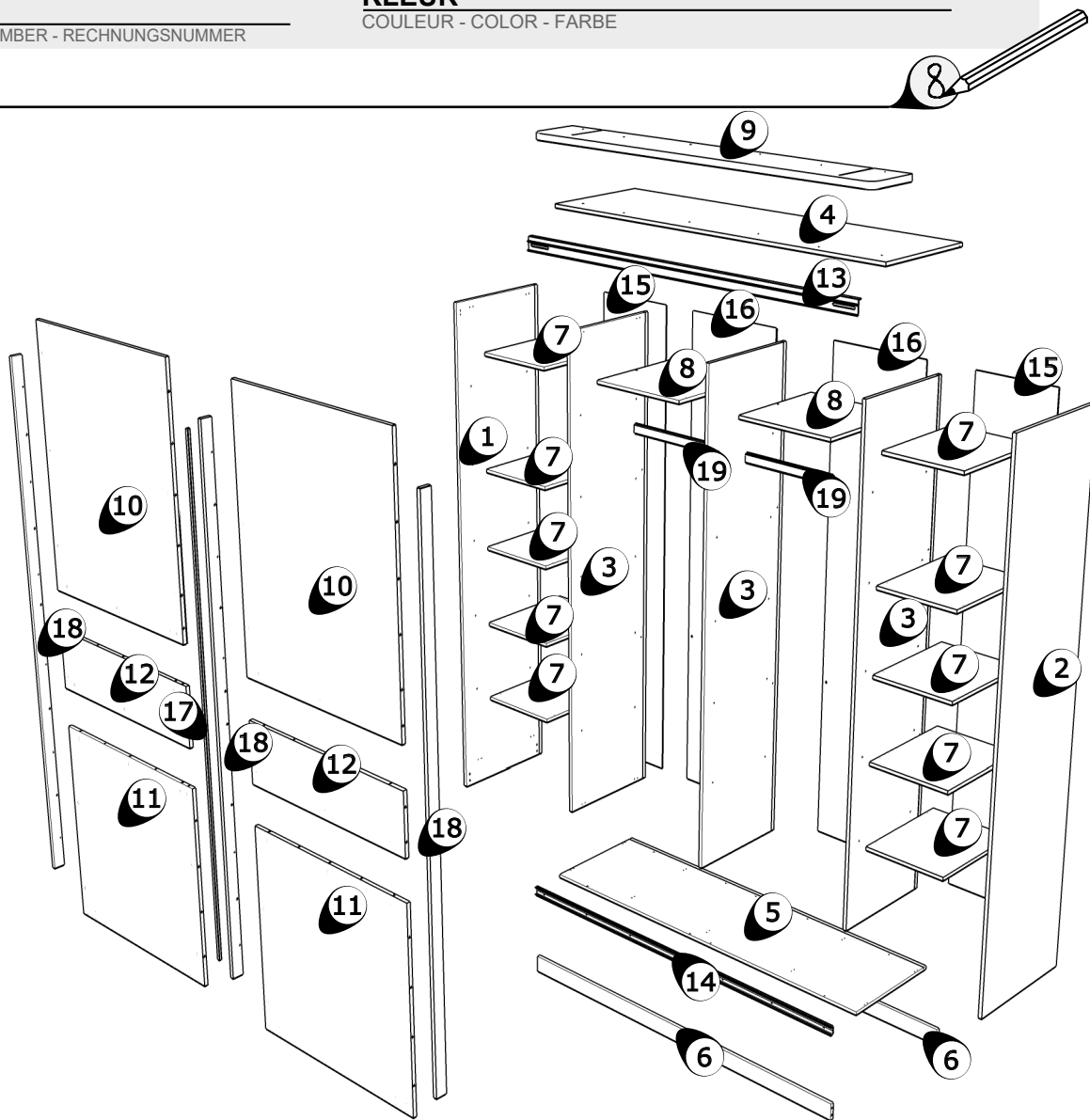
REFERENTIE






REFERENCE - REFERENCE - REFERENZ







KLEUR

COULEUR - COLOR - FARBE

-  T5335080
-  T5335081
-  T5335082
-  T5335072 SK20
-  T5335073 SK25
-  T5335075 SK20
-  T5335076 SK25
-  T5334822 SK20
-  T5335110 SK25
-  T5335084
-  T5335085 SK20
-  T5335086 SK25
-  T5335537 SK20
-  T5335538 SK25
-  T5335524 SK20
-  T5335525 SK25
-  T5335526 SK20
-  T5335527 SK25
-  T5335528 SK20
-  T5335529 SK25



-  G4609039 SK20
-  G4609073 SK25
-  G4609041 SK20
-  G4609074 SK25
-  G100205 L 2145 B409

-  G100205 L 2145 B505 SK20
-  G100205 L 2145 B792 SK25
-  G480432
-  T5335536
-  G460248 L480 SK20
-  G460248 L767 SK25

TOELICHTING EXPLICATIONS - EXPLANATION - ERKLÄRUNG